

Архангельск (8182)63-90-72
 Астана (7172)727-132
 Астрахань (8512)99-46-04
 Барнаул (3852)73-04-60
 Белгород (4722)40-23-64
 Брянск (4832)59-03-52
 Владивосток (423)249-28-31
 Волгоград (844)278-03-48
 Вологда (8172)26-41-59
 Воронеж (473)204-51-73
 Екатеринбург (343)384-55-89
 Иваново (4932)77-34-06

Ижевск (3412)26-03-58
 Иркутск (395)279-98-46
 Казань (843)206-01-48
 Калининград (4012)72-03-81
 Калуга (4842)92-23-67
 Кемерово (3842)65-04-62
 Киров (8332)68-02-04
 Краснодар (861)203-40-90
 Красноярск (391)204-63-61
 Курск (4712)77-13-04
 Липецк (4742)52-20-81
 Киргизия (996)312-96-26-47

Магнитогорск (3519)55-03-13
 Москва (495)268-04-70
 Мурманск (8152)59-64-93
 Набережные Челны (8552)20-53-41
 Нижний Новгород (831)429-08-12
 Новокузнецк (3843)20-46-81
 Новосибирск (383)227-86-73
 Омск (3812)21-46-40
 Орел (4862)44-53-42
 Оренбург (3532)37-68-04
 Пенза (8412)22-31-16
 Казахстан (772)734-952-31

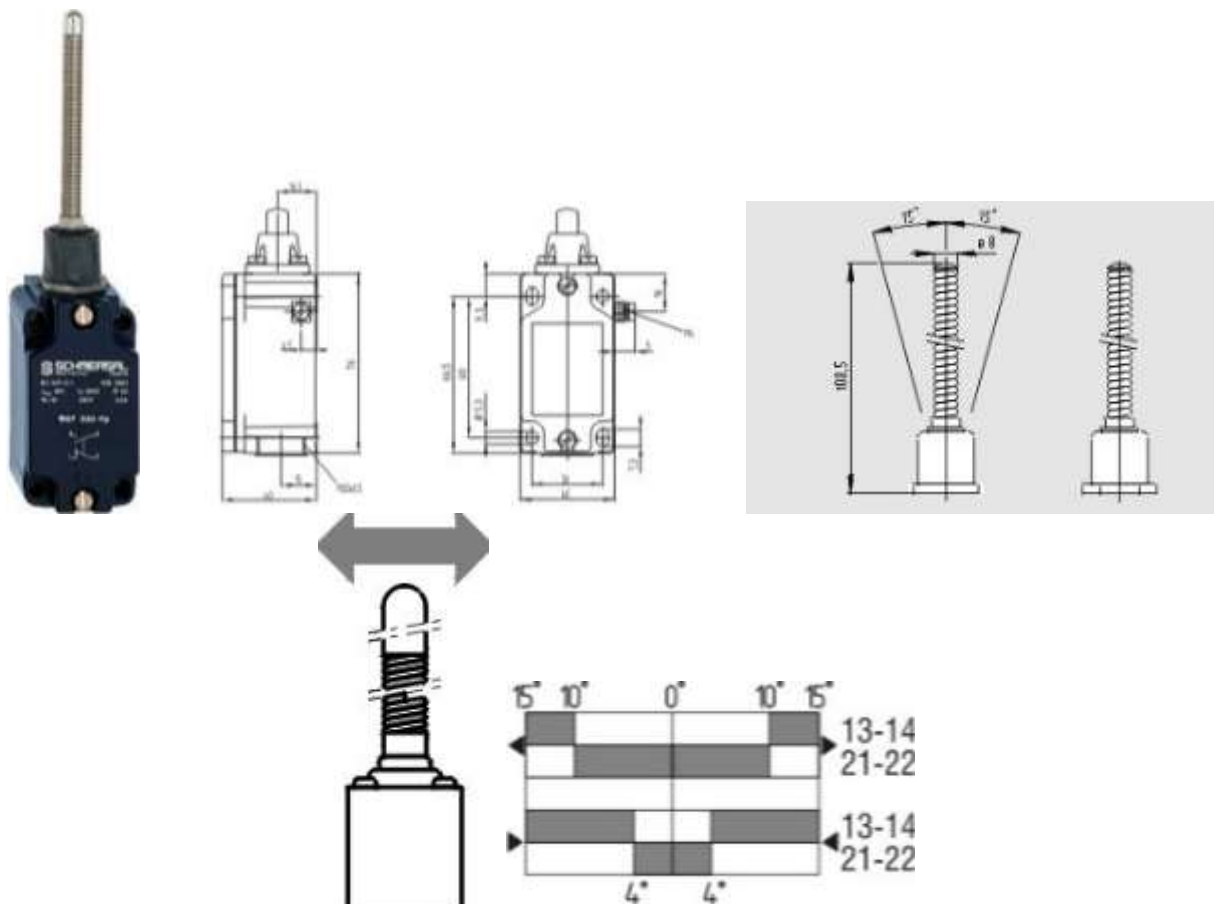
Пермь (342)205-81-47
 Ростов-на-Дону (863)308-18-15
 Рязань (4912)46-61-64
 Самара (846)206-03-16
 Санкт-Петербург (812)309-46-40
 Саратов (845)249-38-78
 Севастополь (8692)22-31-93
 Симферополь (3652)67-13-56
 Смоленск (4812)29-41-54
 Сочи (862)225-72-31
 Ставрополь (8652)20-65-13
 Россия (495)268-04-70

Сургут (3462)77-98-35
 Тверь (4822)63-31-35
 Томск (3822)98-41-53
 Тула (4872)74-02-29
 Тюмень (3452)66-21-18
 Ульяновск (8422)24-23-59
 Уфа (347)229-48-12
 Хабаровск (4212)92-98-04
 Челябинск (351)202-03-61
 Череповец (8202)49-02-64
 Ярославль (4852)69-52-93

<https://schmersal.nt-rt.ru> || sxh@nt-rt.ru

Устройства для EX зон

EX-M 330—EX-MAF 330-11Y



Глобальные свойства

Наименование товара	EX-M 330 Federstabhebel AF
Стандарты	EN 60947-5-1, EN 60079-0, EN 60079-31, BG-GS-ET-15
Соответствие Директивам (Да/Нет)	Yes
Пригодный для функций	No

безопасности (Да/Нет)	
Стандартный корпус (Да/Нет)	No
Материал корпусов	Light alloy die-casting
Материал штока	Metal film
Материал контактов	Silver
Покрытие корпуса	Painted
Вес	185 g

Механические параметры

Схема электрического подключения	Screw connection
Минимальное сечение кабеля	0,75 mm
Максимальное сечение кабеля	2.5 mm
Калибр проводника	13
Принцип действия	Mechanical
Механический срок службы	Max. 1.000.000 operations
Конструкция приводного элемента	Spring rod lever
Ударопрочность	50 g / 6 ms

Bounce duration	$\leq 1,5 \text{ ms}$
Время переключения	$\leq 10 \text{ ms}$
Контактное окно	2 x 0,5 mm
Стабильность позиционирования точек переключения	$\pm 0,02 \text{ mm}$
Энергия удара	Max. 4 J
Скорость активации	Max. 1 m/s

Электрические параметры

Конструкция элемента управления	Normally open contact (NO), Opener (NC)
Принцип переключения	Snap switch element
Количество затворов	1 piece
Количество открывающих устройств	1 piece
Номинальное импульсное напряжение U_{imp}	4 kV
Номинальное напряжение изоляции U_i	250 V
Ток теплового испытания I_{the}	10 A

Категория применения	AC-15: 230 V / 4 A DC-13: 24 V / 4 A
Максимальный номинал предохранителя	6 A gG D-fuse

Архангельск (8182)63-90-72
Астана (7172)727-132
Астрахань (8512)99-46-04
Барнаул (3852)73-04-60
Белгород (4722)40-23-64
Брянск (4832)59-03-52
Владивосток (423)249-28-31
Волгоград (844)278-03-48
Вологда (8172)26-41-59
Воронеж (473)204-51-73
Екатеринбург (343)384-55-89
Иваново (4932)77-34-06

Ижевск (3412)26-03-58
Иркутск (395)279-98-46
Казань (843)206-01-48
Калининград (4012)72-03-81
Калуга (4842)92-23-67
Кемерово (3842)65-04-62
Киров (8332)68-02-04
Краснодар (861)203-40-90
Красноярск (391)204-63-61
Курск (4712)77-13-04
Липецк (4742)52-20-81
Киргизия (996)312-96-26-47

Магнитогорск (3519)55-03-13
Москва (495)268-04-70
Мурманск (8152)59-64-93
Набережные Челны (8552)20-53-41
Нижний Новгород (831)429-08-12
Новокузнецк (3843)20-46-81
Новосибирск (383)227-86-73
Омск (3812)21-46-40
Орел (4862)44-53-42
Оренбург (3532)37-68-04
Пенза (8412)22-31-16
Казахстан (772)734-952-31

Пермь (342)205-81-47
Ростов-на-Дону (863)308-18-15
Рязань (4912)46-61-64
Самара (846)206-03-16
Санкт-Петербург (812)309-46-40
Саратов (845)249-38-78
Севастополь (8692)22-31-93
Симферополь (3652)67-13-56
Смоленск (4812)29-41-54
Сочи (862)225-72-31
Ставрополь (8652)20-65-13
Россия (495)268-04-70

Сургут (3462)77-98-35
Тверь (4822)63-31-35
Томск (3822)98-41-53
Тула (4872)74-02-29
Тюмень (3452)66-21-18
Ульяновск (8422)24-23-59
Уфа (347)229-48-12
Хабаровск (4212)92-98-04
Челябинск (351)202-03-61
Череповец (8202)49-02-64
Ярославль (4852)69-52-93

<https://schmersal.nt-rt.ru> || sxh@nt-rt.ru