

Архангельск (8182)63-90-72
 Астана (7172)727-132
 Астрахань (8512)99-46-04
 Барнаул (3852)73-04-60
 Белгород (4722)40-23-64
 Брянск (4832)59-03-52
 Владивосток (423)249-28-31
 Волгоград (844)278-03-48
 Вологда (8172)26-41-59
 Воронеж (473)204-51-73
 Екатеринбург (343)384-55-89
 Иваново (4932)77-34-06

Ижевск (3412)26-03-58
 Иркутск (395)279-98-46
 Казань (843)206-01-48
 Калининград (4012)72-03-81
 Калуга (4842)92-23-67
 Кемерово (3842)65-04-62
 Киров (8332)68-02-04
 Краснодар (861)203-40-90
 Красноярск (391)204-63-61
 Курск (4712)77-13-04
 Липецк (4742)52-20-81
 Киргизия (996)312-96-26-47

Магнитогорск (3519)55-03-13
 Москва (495)268-04-70
 Мурманск (8152)59-64-93
 Набережные Челны (8552)20-53-41
 Нижний Новгород (831)429-08-12
 Новокузнецк (3843)20-46-81
 Новосибирск (383)227-86-73
 Омск (3812)21-46-40
 Орел (4862)44-53-42
 Оренбург (3532)37-68-04
 Пенза (8412)22-31-16
 Казахстан (772)734-952-31

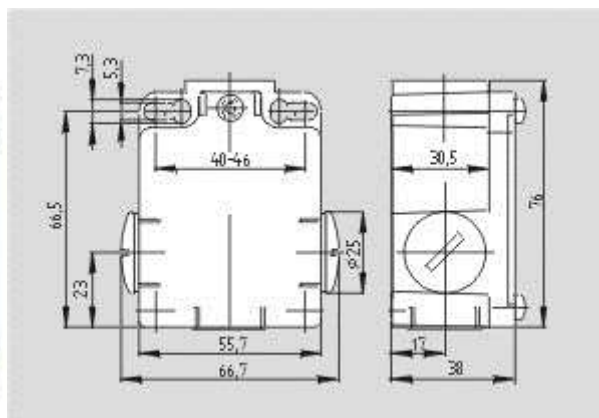
Пермь (342)205-81-47
 Ростов-на-Дону (863)308-18-15
 Рязань (4912)46-61-64
 Самара (846)206-03-16
 Санкт-Петербург (812)309-46-40
 Саратов (845)249-38-78
 Севастополь (8692)22-31-93
 Симферополь (3652)67-13-56
 Смоленск (4812)29-41-54
 Сочи (862)225-72-31
 Ставрополь (8652)20-65-13
 Россия (495)268-04-70

Сургут (3462)77-98-35
 Тверь (4822)63-31-35
 Томск (3822)98-41-53
 Тула (4872)74-02-29
 Тюмень (3452)66-21-18
 Ульяновск (8422)24-23-59
 Уфа (347)229-48-12
 Хабаровск (4212)92-98-04
 Челябинск (351)202-03-61
 Череповец (8202)49-02-64
 Ярославль (4852)69-52-93

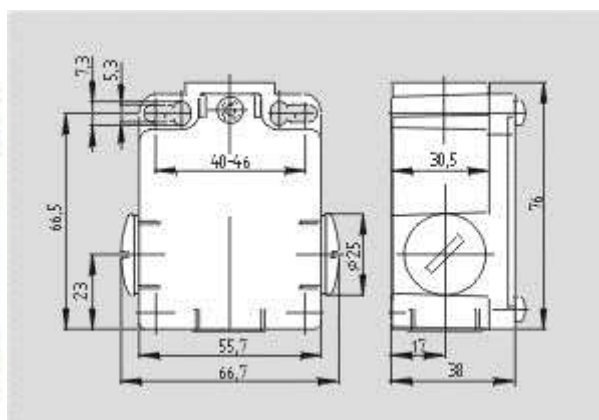
<https://schmersal.nt-rt.ru> || sxh@nt-rt.ru

Устройства для EX зон

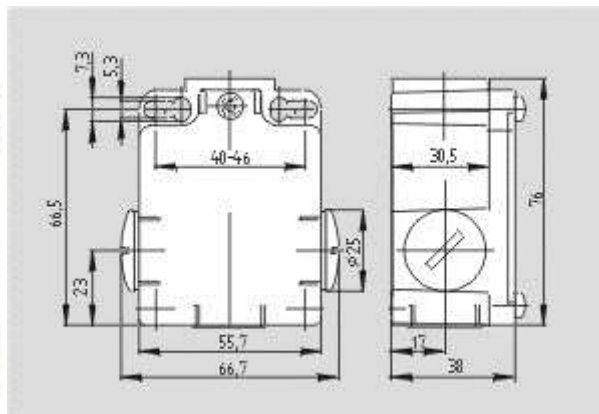
Позиционные переключатели с функцией безопасности



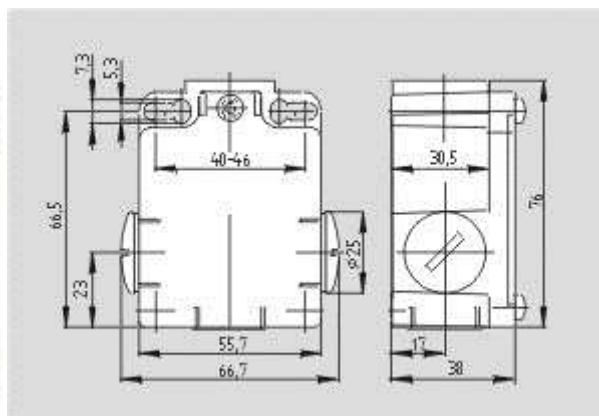
Schmersal. EX-355 Металлический корпус с приводом — EX-T3K 335-03ZH-3G/D



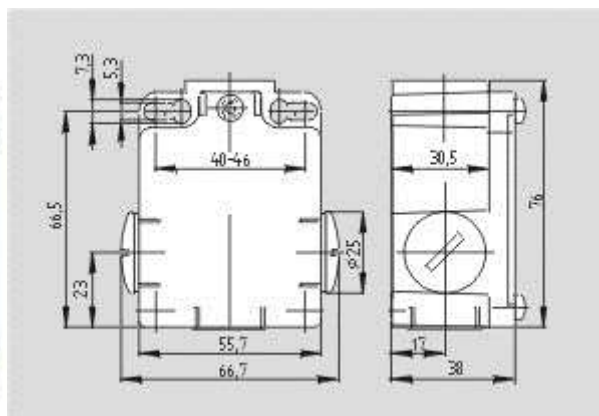
Schmersal. EX-355 Металлический корпус с приводом — EX-T3K 355-20ZH-3G/D



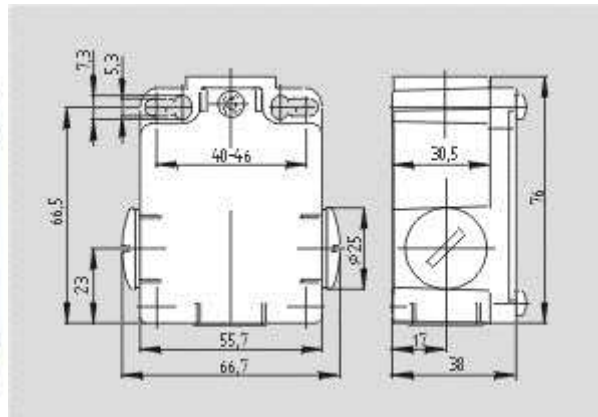
Schmersal. EX-355 Металлический корпус с приводом — EX-T3K 355-02ZH-3G/D



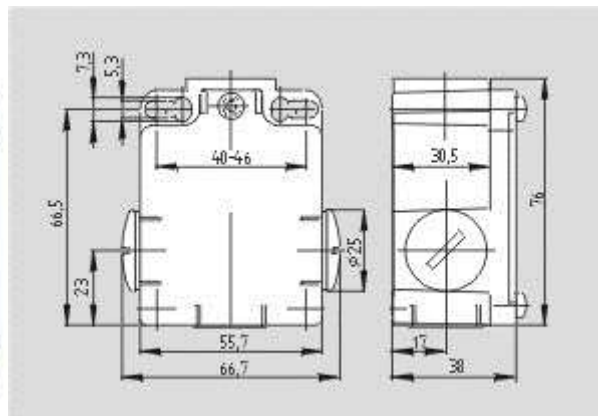
Schmersal. EX-355 Металлический корпус с приводом — EX-T3K 355-20Z-3G/D



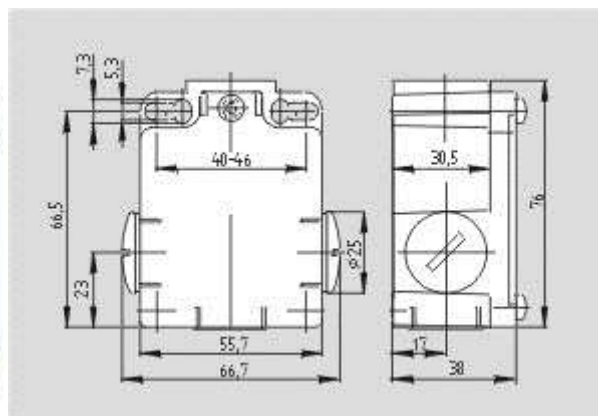
Schmersal. EX-355 Металлический корпус с приводом — EX-T3K 355-02Z-3G/D



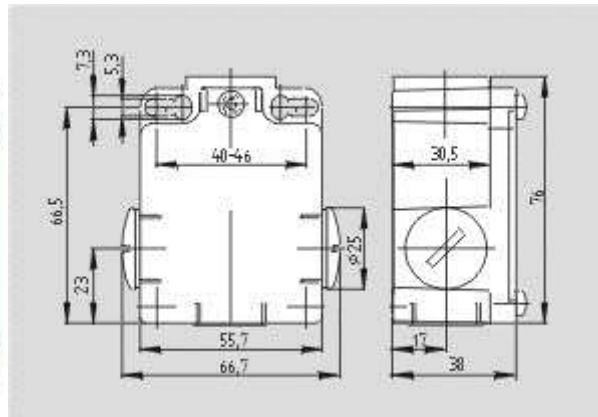
Schmersal. EX-355 Металлический корпус с приводом — EX-Z3K 355-02Z-3G/D



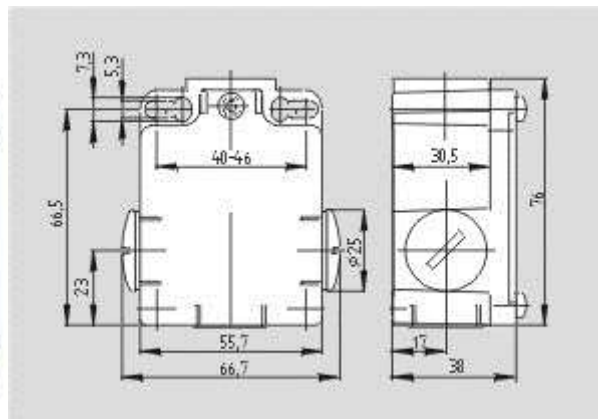
Schmersal. EX-355 Металлический корпус с приводом — EX-T3K 355-11Z-3G/D



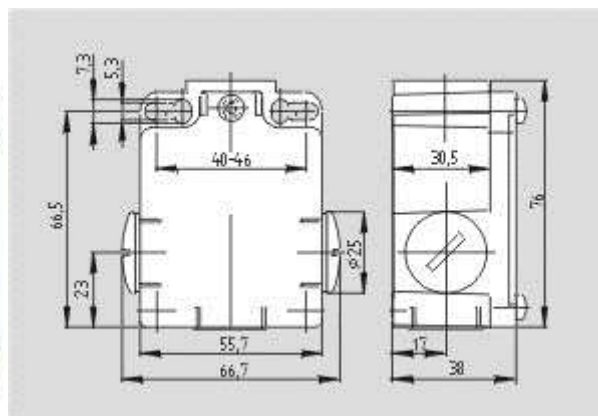
Schmersal. EX-355 Металлический корпус с приводом — EX-T3K 355-11ZUE-3G/D



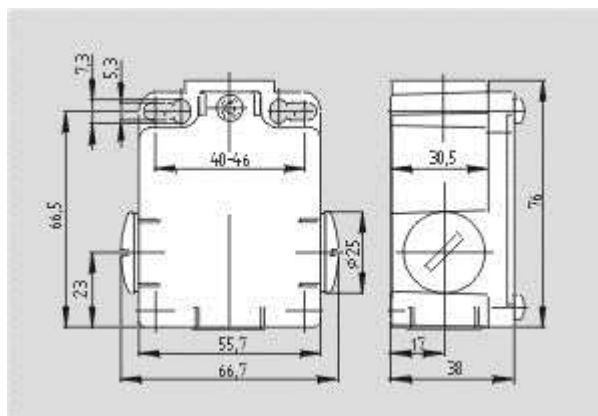
Schmersal. EX-355 Металлический корпус с приводом — EX-T3K 355-12Z-3G/D



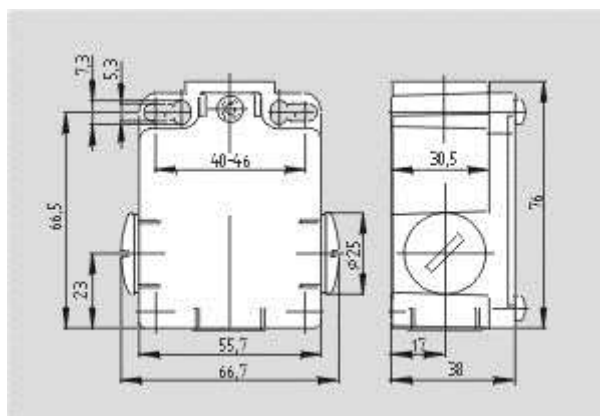
Schmersal. EX-355 Металлический корпус с приводом — EX-T3K 355-03Z-3G/D



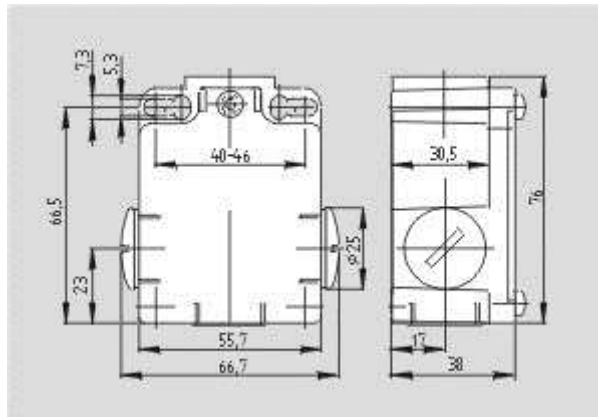
Schmersal. EX-355 Металлический корпус с приводом — EX-Z3K 355-11Z-3G/D



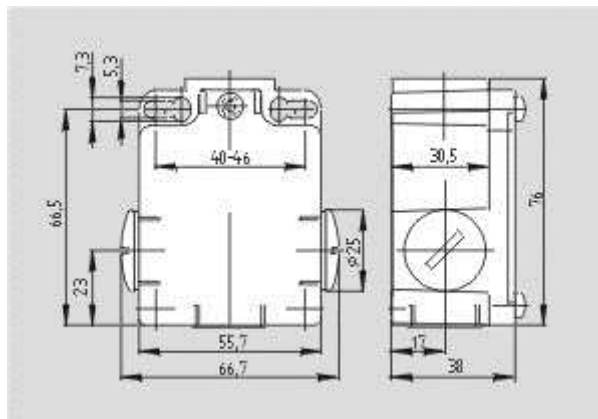
Schmersal. EX-355 Металлический корпус с приводом — EX-Z1K 355-11Z-3G/D



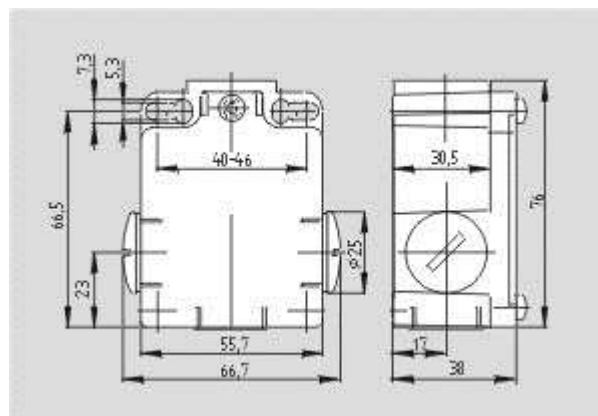
Schmersal. EX-355 Металлический корпус с приводом — EX-T4V7H 355-20ZH-2138-3G/D



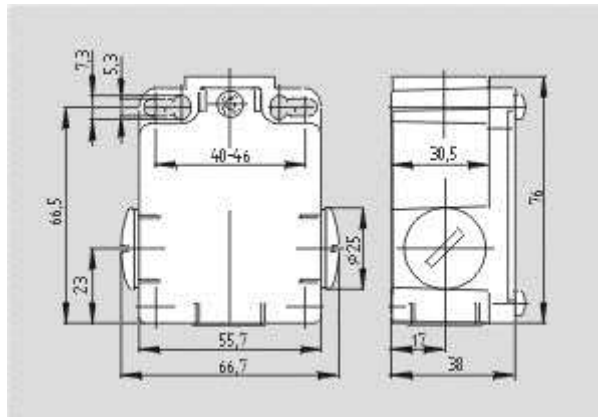
Schmersal. EX-355 Металлический корпус с приводом — EX-T4V7H 355-02ZH-2138-3G/D



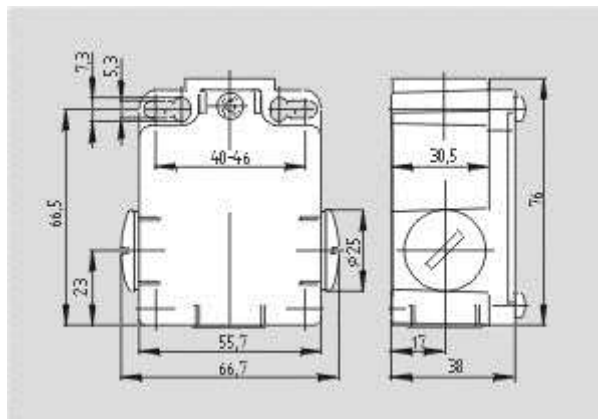
Schmersal. EX-355 Металлический корпус с приводом — EX-T4V7H 355-03ZH-2138-3G/D



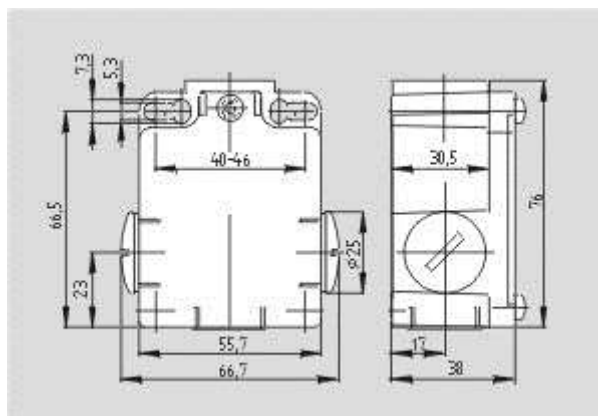
Schmersal. EX-355 Металлический корпус с приводом — EX-Z1K 355-02Z-3G/D



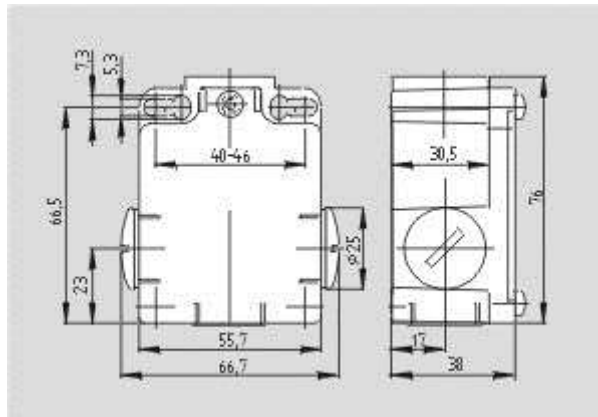
Schmersal. EX-355 Металлический корпус с приводом — EX-T4V7H 355-11ZUE-2138-3G/D



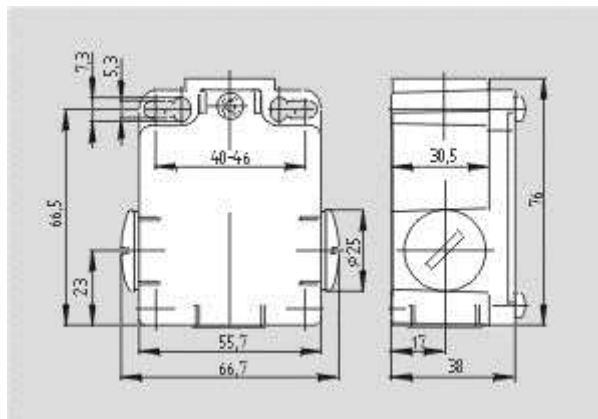
Schmersal. EX-355 Металлический корпус с приводом — EX-T4V7H 355-03Z-2138-3G/D



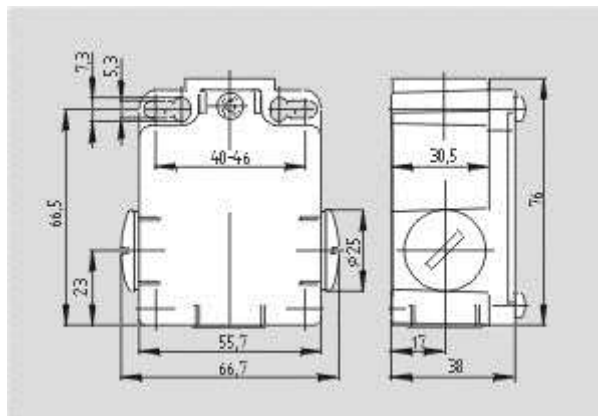
Schmersal. EX-355 Металлический корпус с приводом — EX-T4V7H 355-03ZH-3G/D



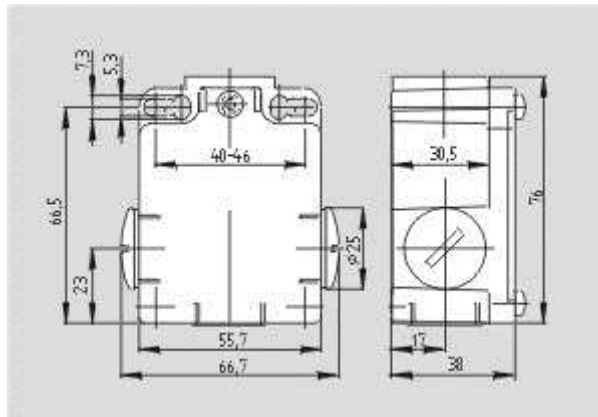
Schmersal. EX-355 Металлический корпус с приводом — EX-T4V7H 355-20Z-2138-3G/D



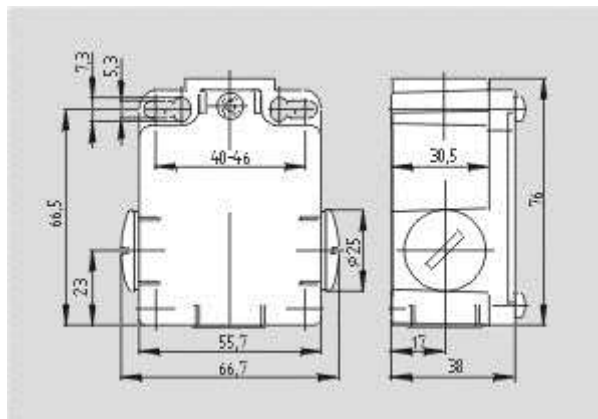
Schmersal. EX-355 Металлический корпус с приводом — EX-T4V7H 355-11Z-2138-3G/D



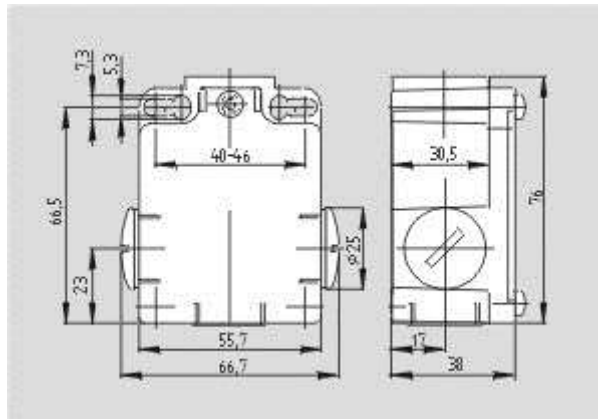
Schmersal. EX-355 Металлический корпус с приводом — EX-T4V7H 355-20ZH-3G/D



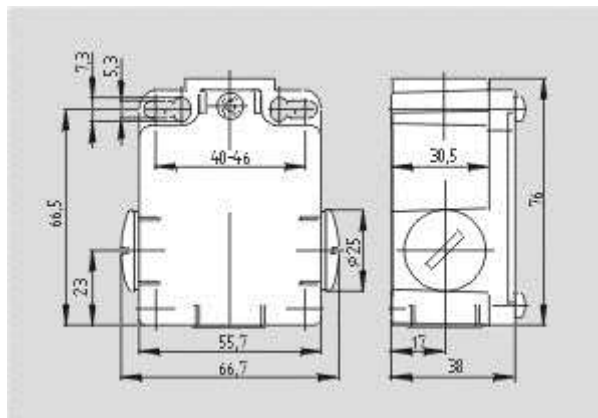
Schmersal. EX-355 Металлический корпус с приводом — EX-T4V7H 355-02ZH-3G/D



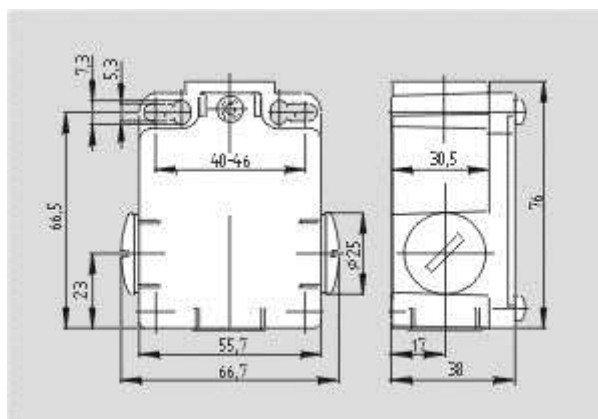
Schmersal. EX-355 Металлический корпус с приводом — EX-Z4V7H 355-11Z-2138-3G/D



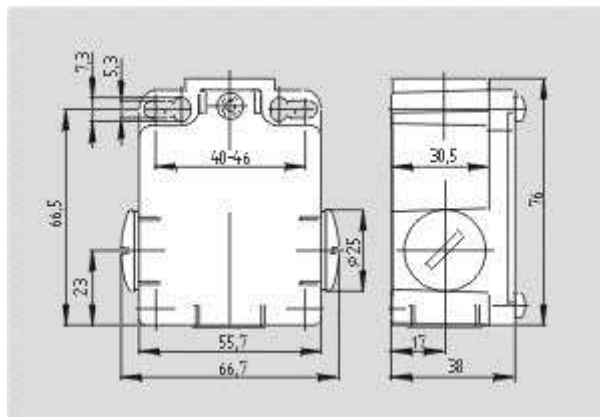
Schmersal. EX-355 Металлический корпус с приводом — EX-T4V7H 355-12Z-2138-3G/D



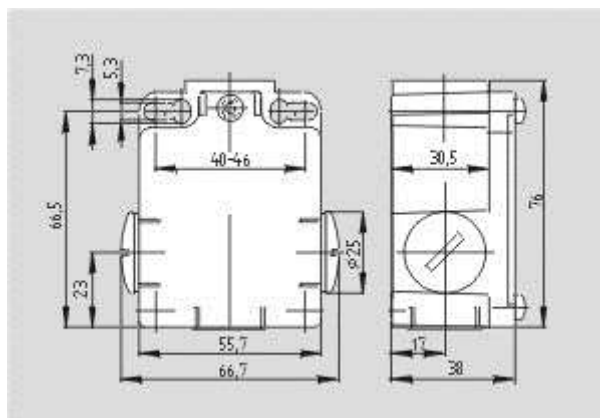
Schmersal. EX-355 Металлический корпус с приводом — EX-TV7H 355-01/01Z-2138-3G/D



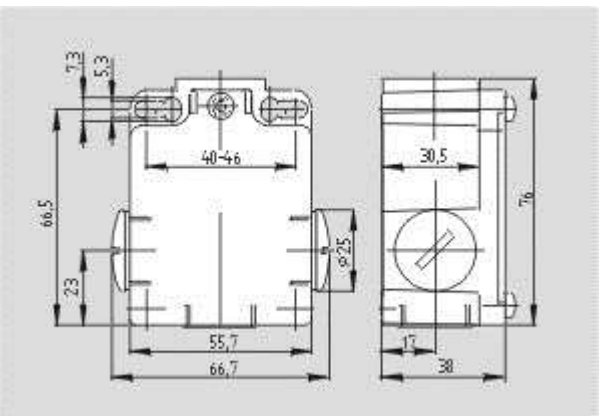
Schmersal. EX-355 Металлический корпус с приводом — EX-T4V7H 355-02Z-2138-3G/D



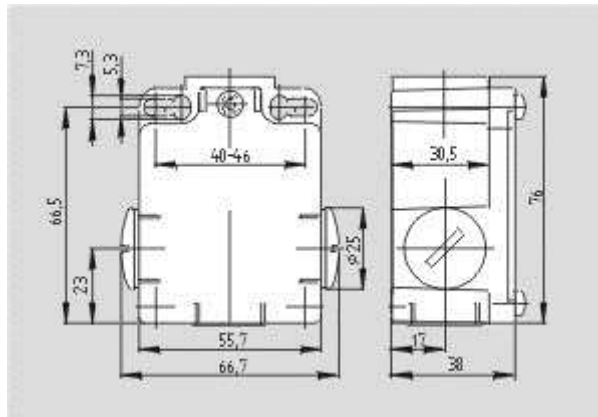
Schmersal. EX-355 Металлический корпус с приводом — EX-T4V7H 355-03Z-3G/D



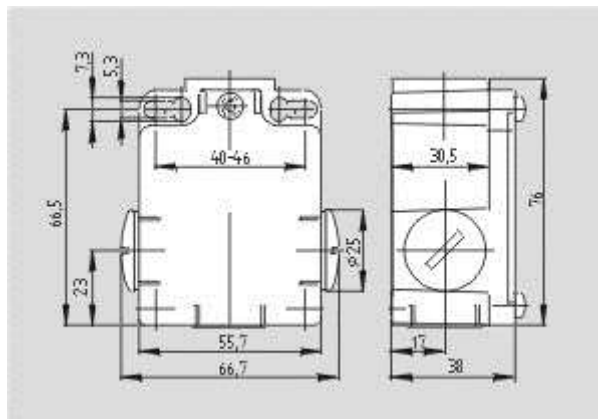
Schmersal. EX-355 Металлический корпус с приводом — EX-T4V7H 355-12ZUE-3G/D



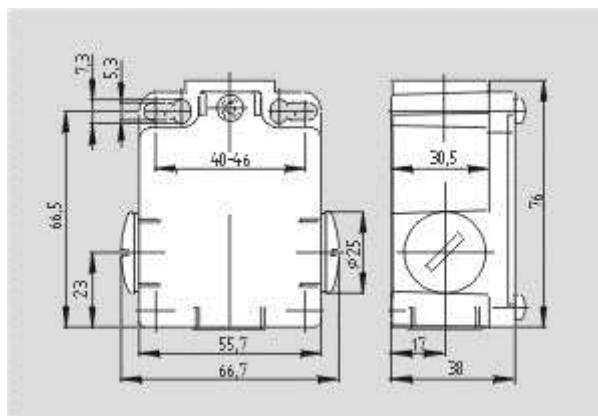
Schmersal. EX-355 Металлический корпус с приводом — EX-T4V10H 355-03ZH-3G/D



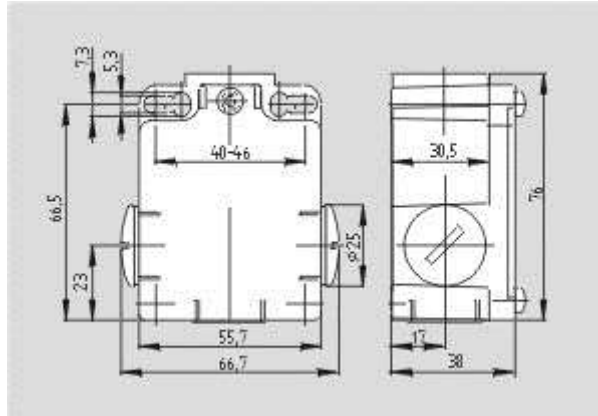
Schmersal. EX-355 Металлический корпус с приводом — EX-T4V7H 355-11ZUE-3G/D



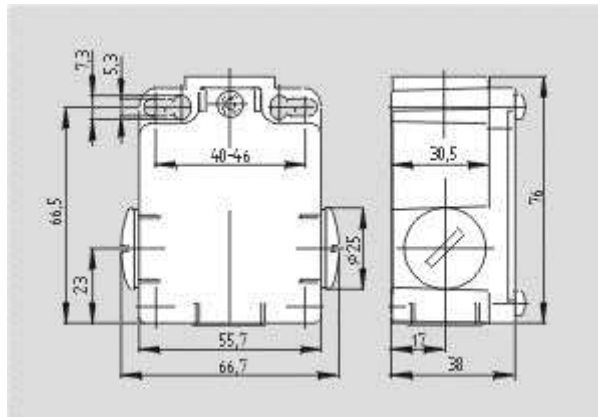
Schmersal. EX-355 Металлический корпус с приводом — EX-Z4V7H 355-11Z-3G/D



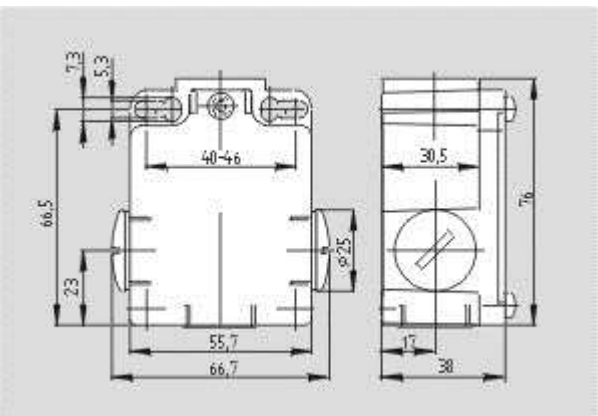
Schmersal. EX-355 Металлический корпус с приводом — EX-T4V7H 355-20Z-3G/D



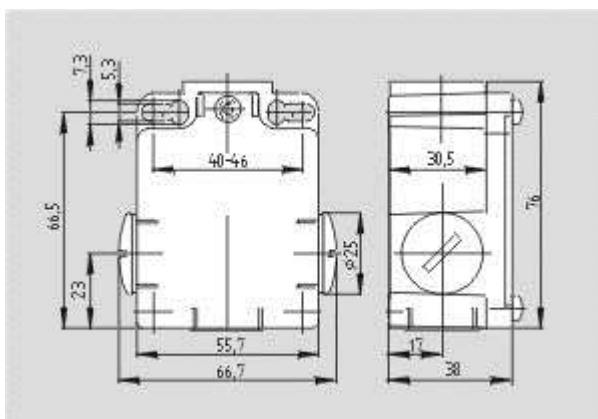
Schmersal. EX-355 Металлический корпус с приводом — EX-T4V7H 355-02Z-3G/D



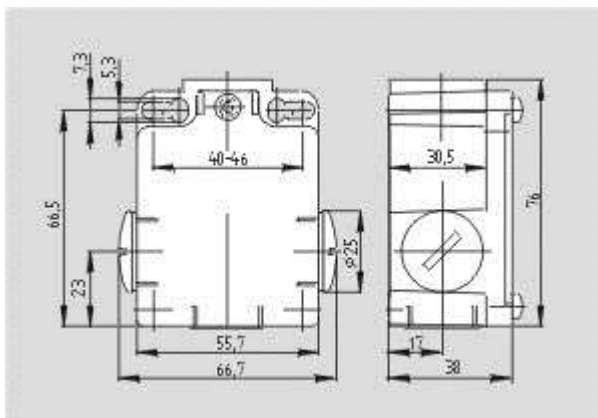
Schmersal. EX-355 Металлический корпус с приводом — EX-T4V7H 355-11Z-3G/D



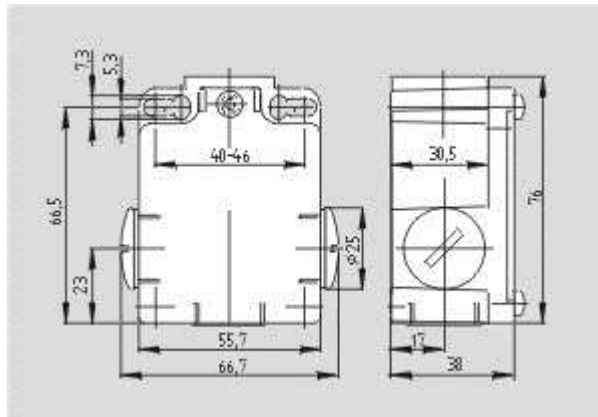
Schmersal. EX-355 Металлический корпус с приводом — EX-T4V10H 355-20ZH-3G/D



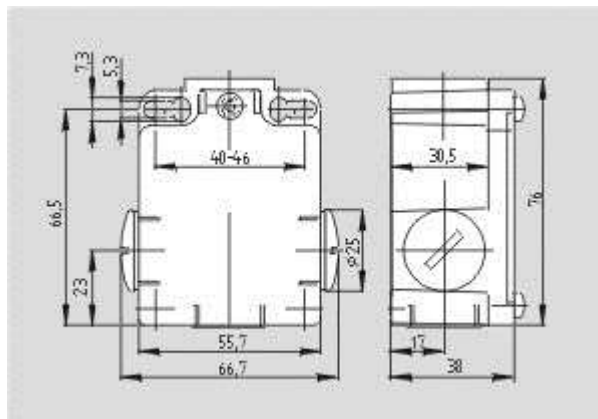
Schmersal. EX-355 Металлический корпус с приводом — EX-T4V10H 355-02ZH-3G/D



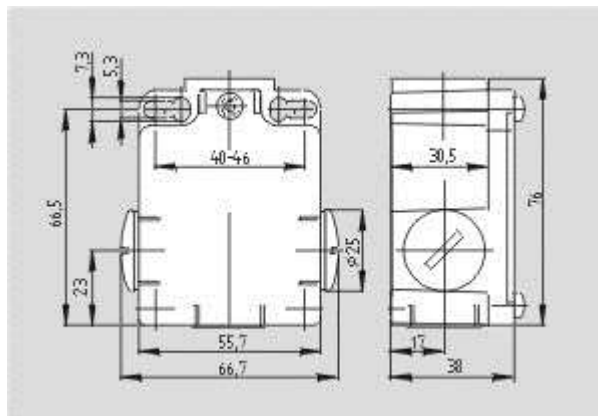
Schmersal. EX-355 Металлический корпус с приводом — EX-T4V10H 355-12ZU-3G/D



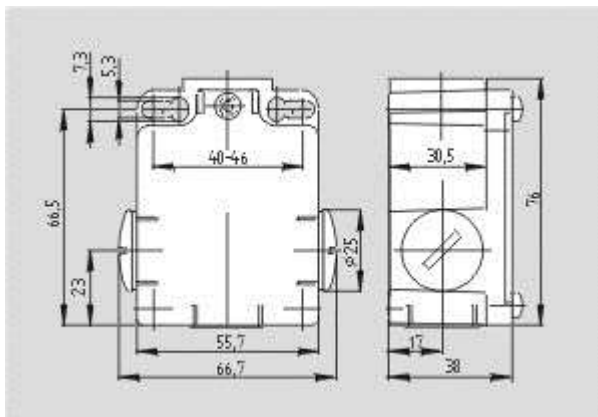
Schmersal. EX-355 Металлический корпус с приводом — EX-T4V10H 355-03Z-3G/D



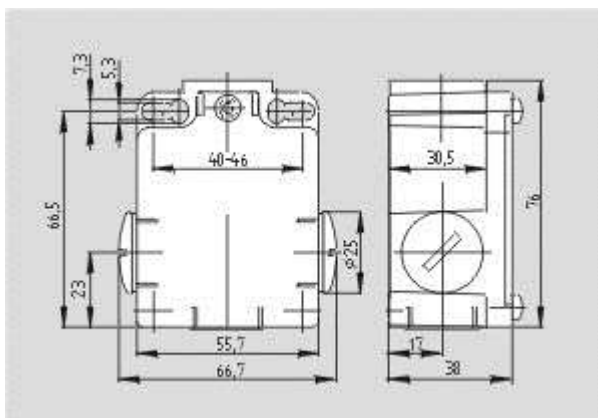
Schmersal. EX-355 Металлический корпус с приводом — EX-T4V10H 355-02Z-3G/D



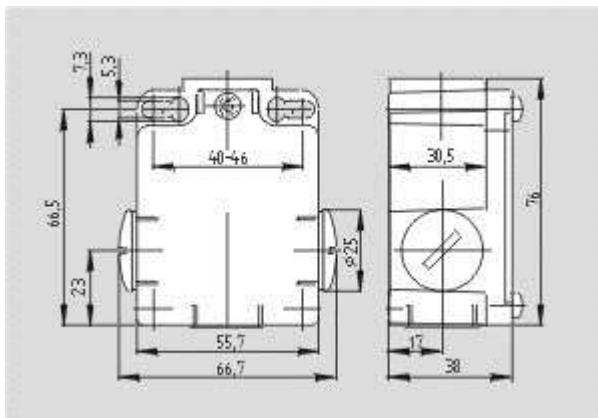
Schmersal. EX-355 Металлический корпус с приводом — EX-T4V10H 355-20Z-3G/D



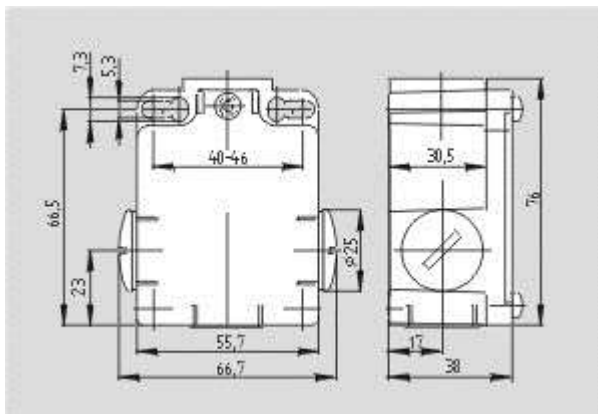
Schmersal. EX-355 Металлический корпус с приводом — EX-Z4V10H 355-11Z-3G/D



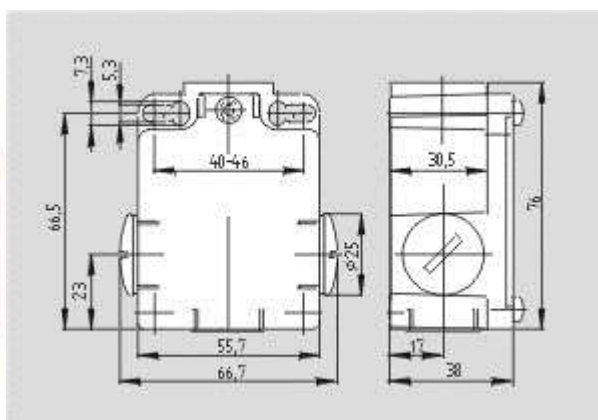
Schmersal. EX-355 Металлический корпус с приводом — EX-T4V10H 355-11Z-3G/D



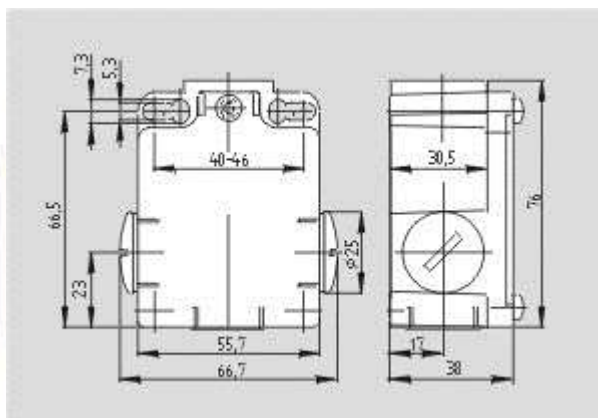
Schmersal. EX-355 Металлический корпус с приводом — EX-T4V10H 355-11ZUE-3G/D



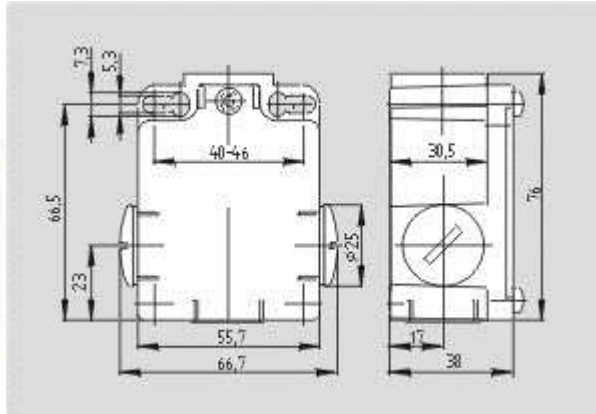
Schmersal. EX-355 Металлический корпус с приводом — EX-TV10H 355-01/01Z-3G/D



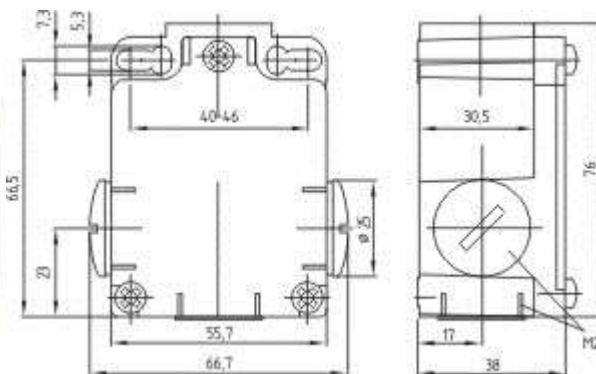
Schmersal. EX-355 Металлический корпус с приводом — EX-T4VH 355-03ZH-3G/D



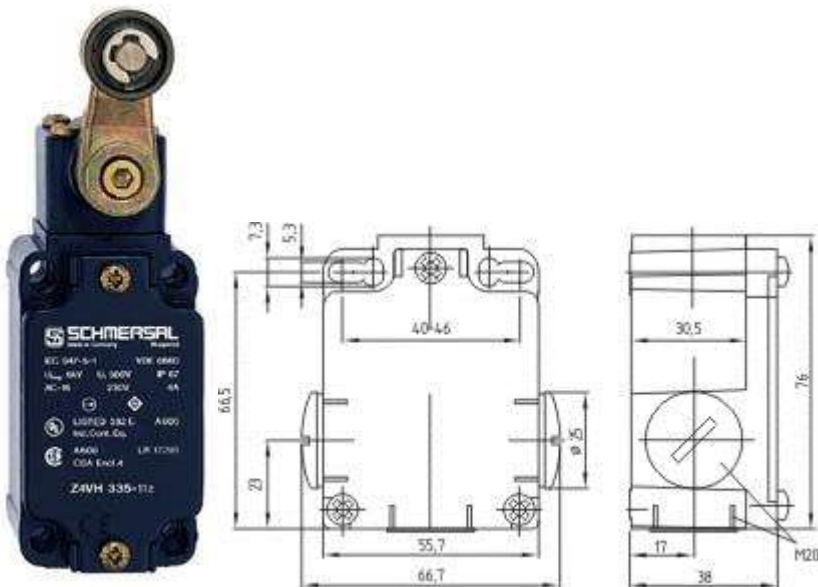
Schmersal. EX-355 Металлический корпус с приводом — EX-T4VH 355-11ZUE-3G/D



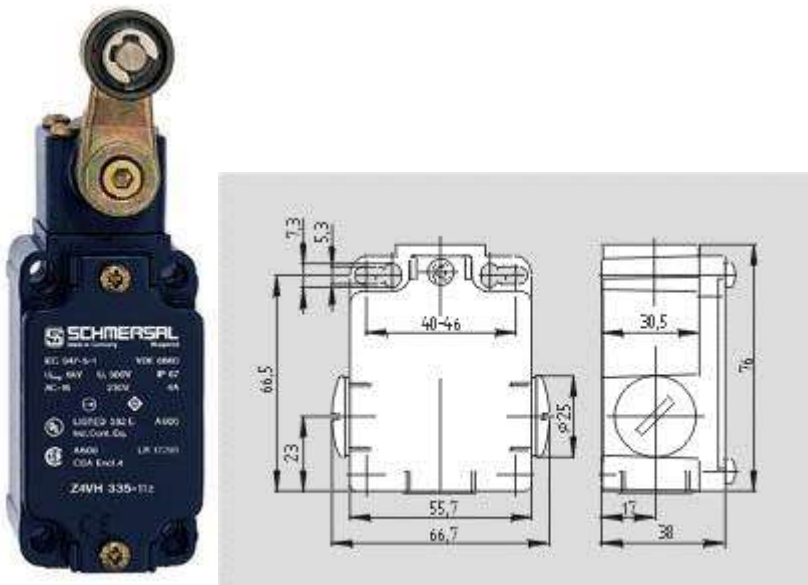
Schmersal. EX-355 Металлический корпус с приводом — EX-T4VH 355-12ZUE-3G/D



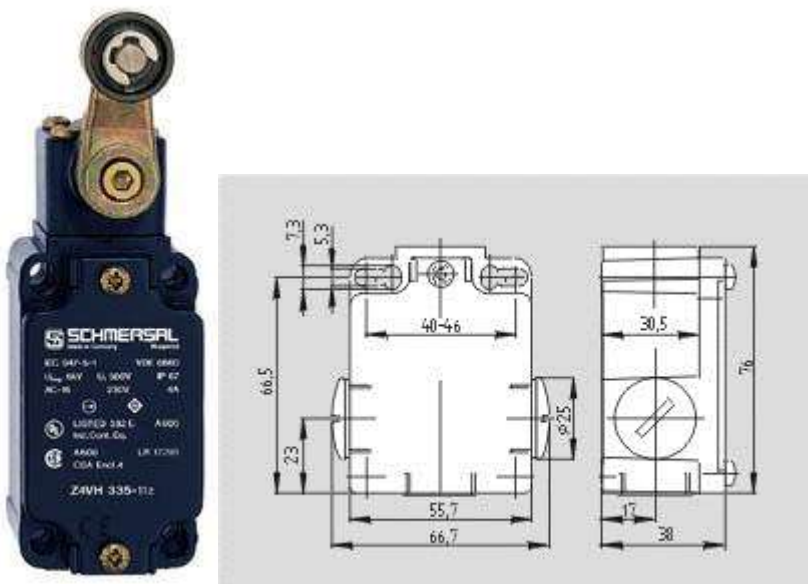
Schmersal. EX-355 Металлический корпус с приводом — EX-T4VH 355-02ZH-3G/D



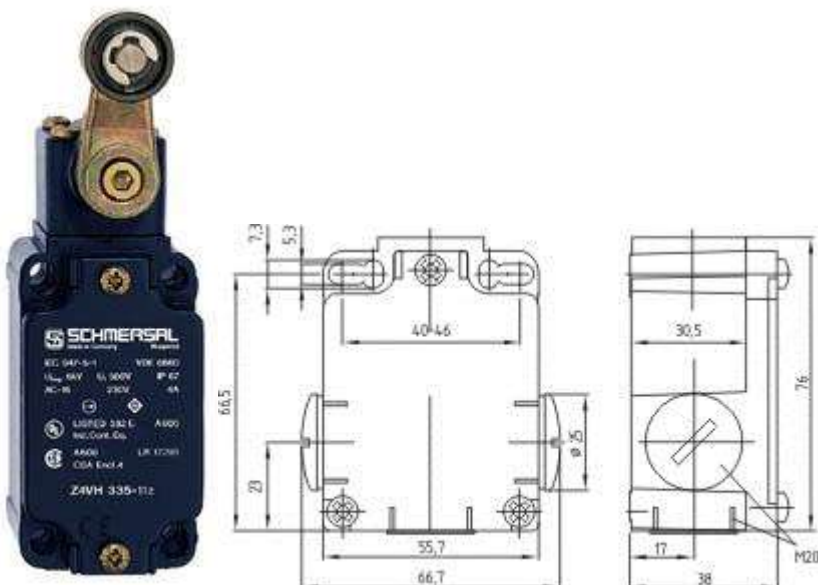
Schmersal. EX-355 Металлический корпус с приводом — EX-T4VH 355-20ZH-3G/D



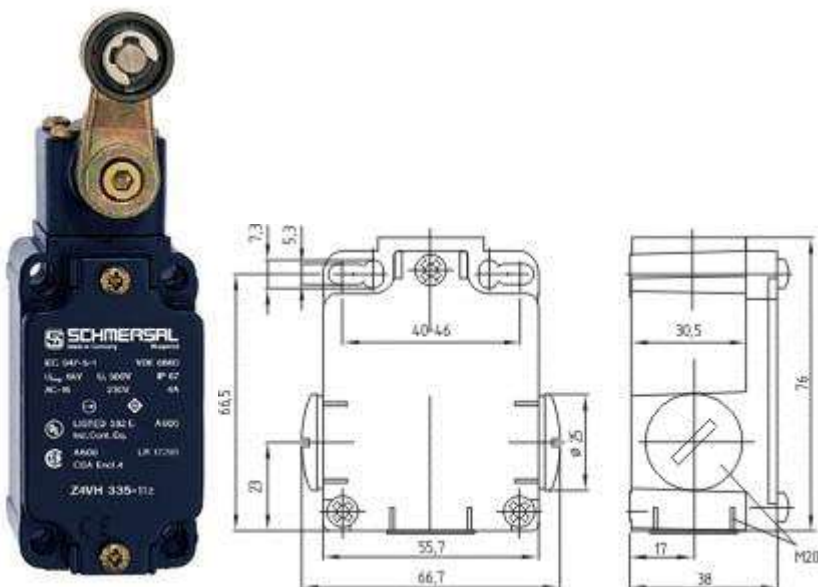
Schmersal. EX-355 Металлический корпус с приводом — EX-TVH 355-01/01Z-3G/D



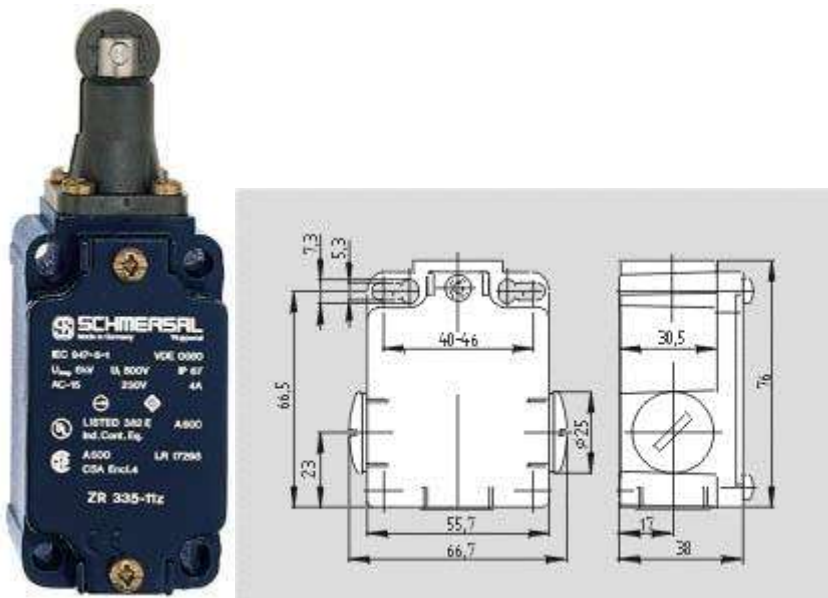
Schmersal. EX-355 Металлический корпус с приводом — EX-T4VH 355-03Z-3G/D



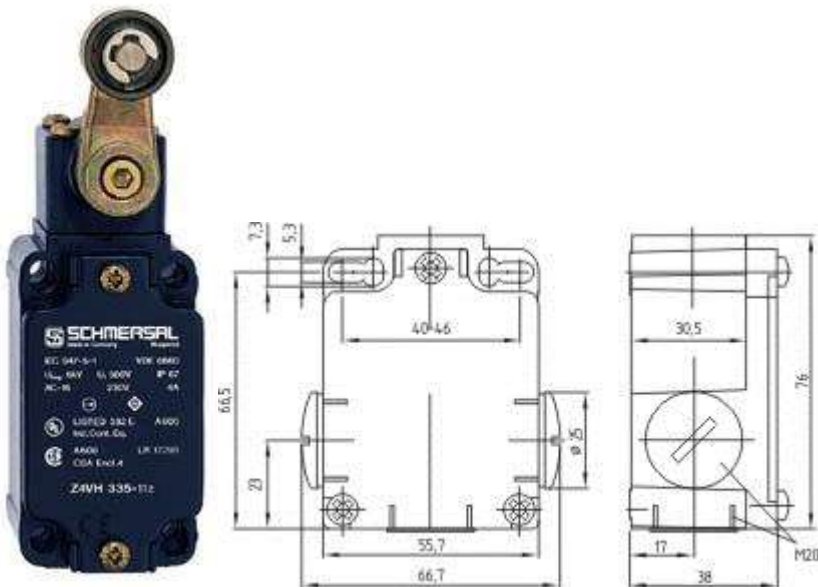
Schmersal. EX-355 Металлический корпус с приводом — EX-T4VH 355-20Z-3G/D



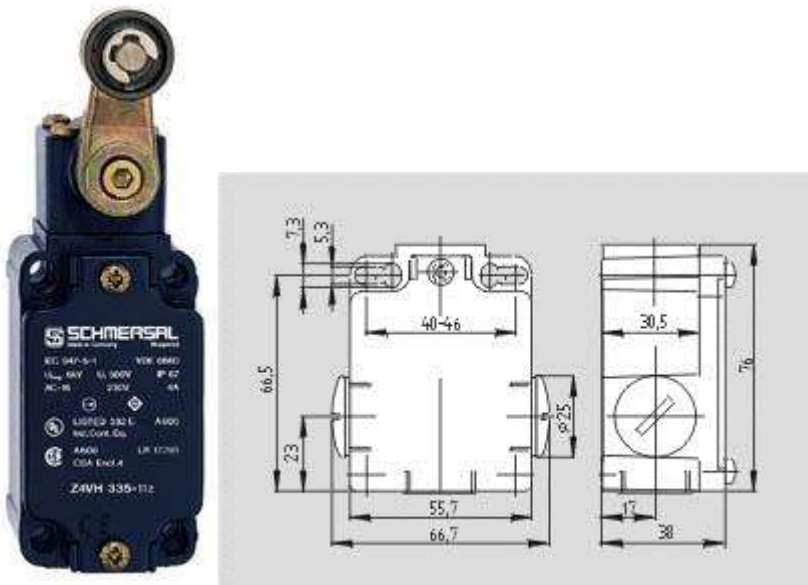
Schmersal. EX-355 Металлический корпус с приводом — EX-Z4VH 355-02Z-3G/D



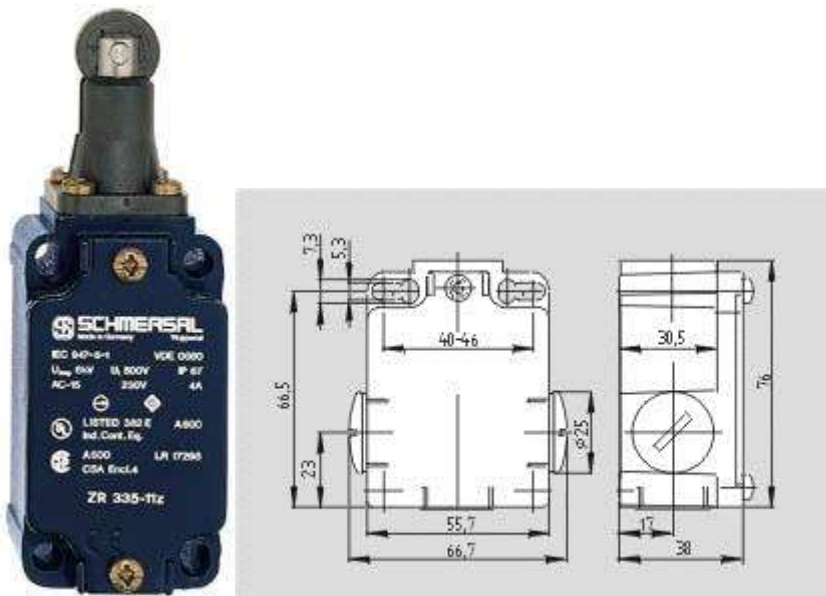
Schmersal. EX-355 Металлический корпус с приводом — EX-TR 355-02ZH-3G/D



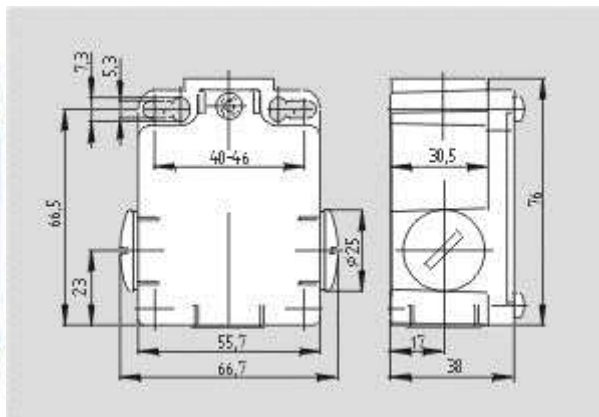
Schmersal. EX-355 Металлический корпус с приводом — EX-T4VH 355-02Z-3G/D



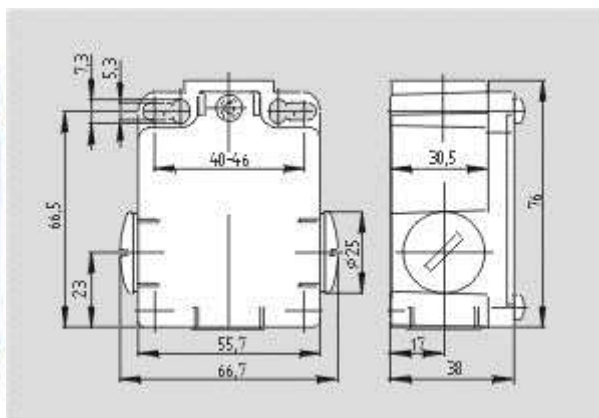
Schmersal. EX-355 Металлический корпус с приводом — EX-T4VH 355-12Z-3G/D



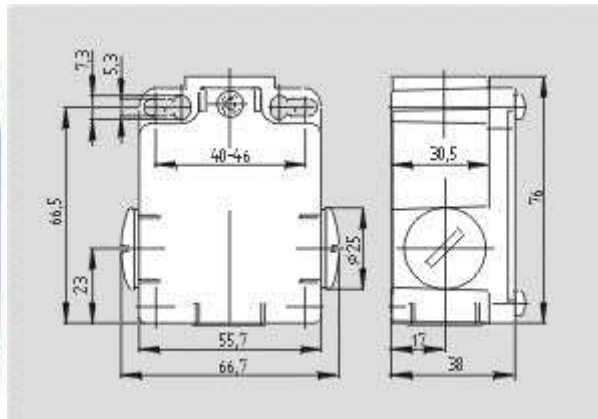
Schmersal. EX-355 Металлический корпус с приводом — EX-TR 355-20ZH-3G/D



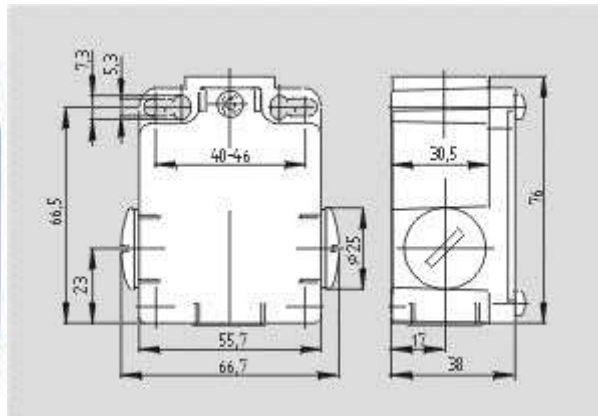
Schmersal. EX-355 Металлический корпус с приводом — EX-TR 355-03ZH-3G/D



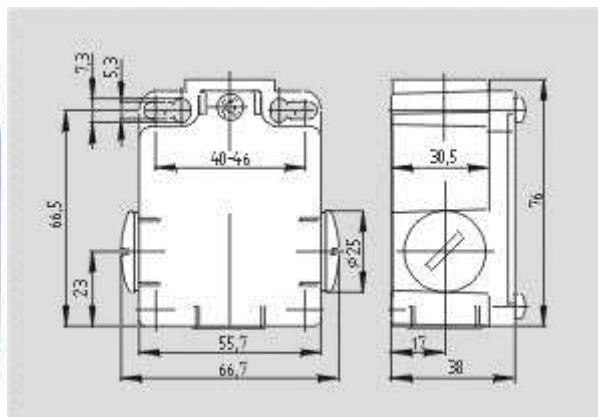
Schmersal. EX-355 Металлический корпус с приводом — EX-TR 355-11ZUE-3G/D



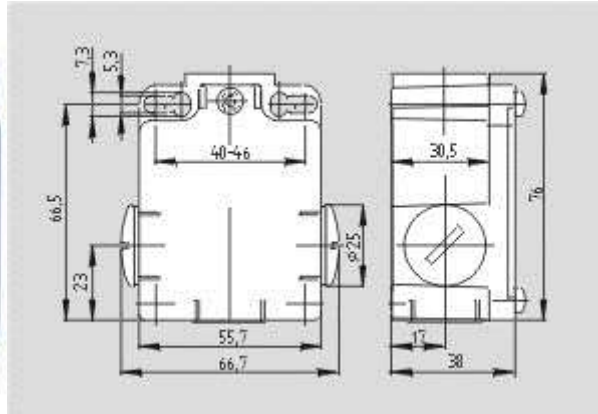
Schmersal. EX-355 Металлический корпус с приводом — EX-TR 355-03Z-3G/D



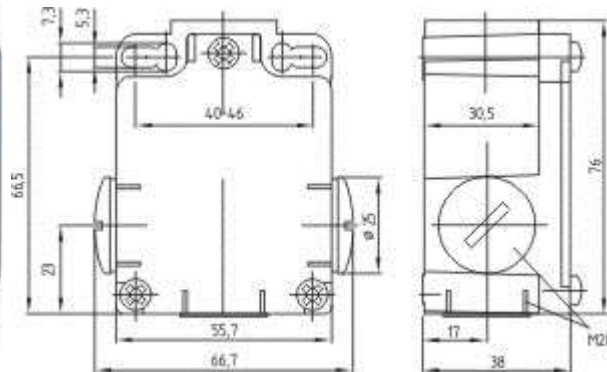
Schmersal. EX-355 Металлический корпус с приводом — EX-ZR 355-11Z-3G/D



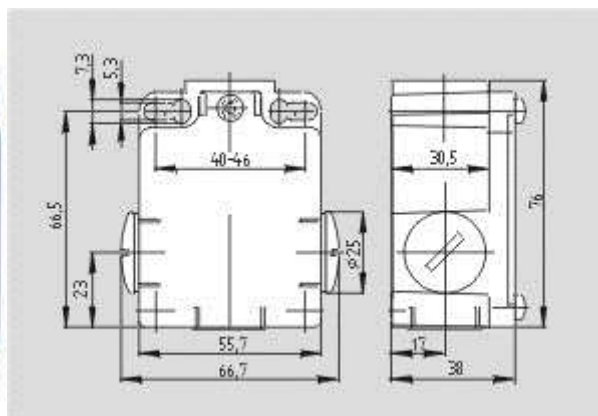
Schmersal. EX-355 Металлический корпус с приводом — EX-TR 355-11Z-3G/D



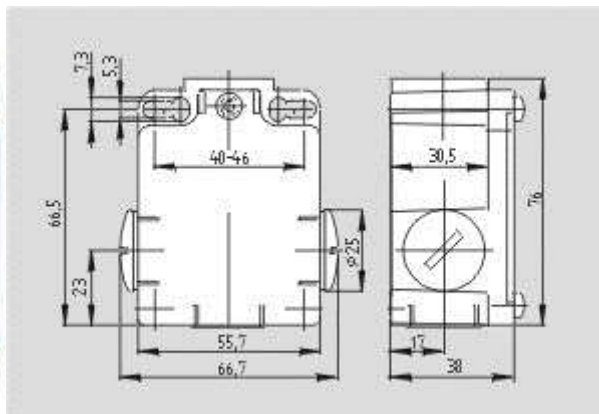
Schmersal. EX-355 Металлический корпус с приводом — EX-TR 355-12ZUE-3G/D



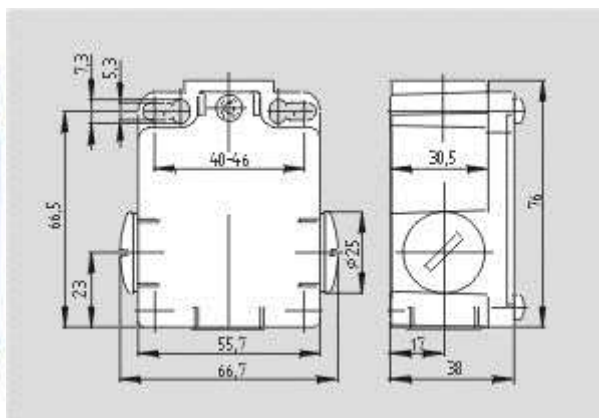
Schmersal. EX-355 Металлический корпус с приводом — EX-TS 355-03ZH-3G/D



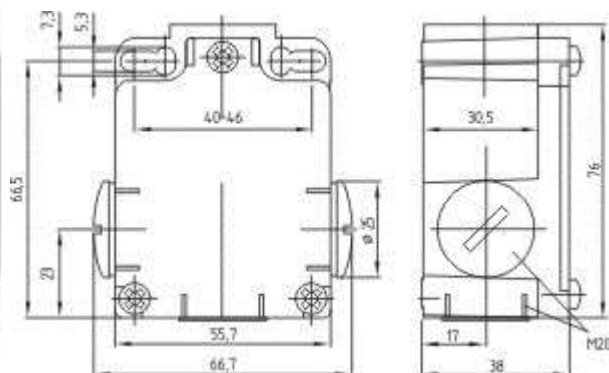
Schmersal. EX-355 Металлический корпус с приводом — EX-TR 355-12Z-3G/D



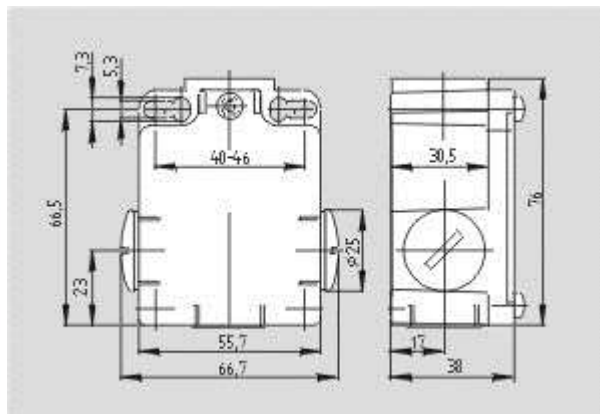
Schmersal. EX-355 Металлический корпус с приводом — EX-ZR 355-02Z-3G/D



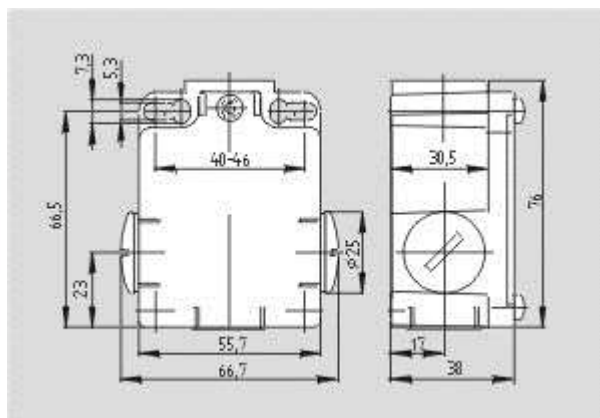
Schmersal. EX-355 Металлический корпус с приводом — EX-TR 355-20Z-3G/D



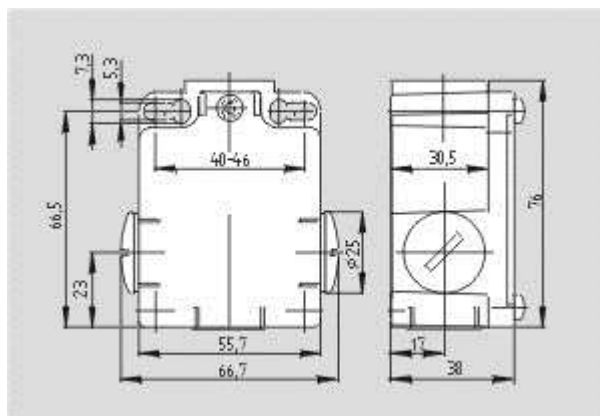
Schmersal. EX-355 Металлический корпус с приводом — EX-TS 355-12ZUE-3G/D



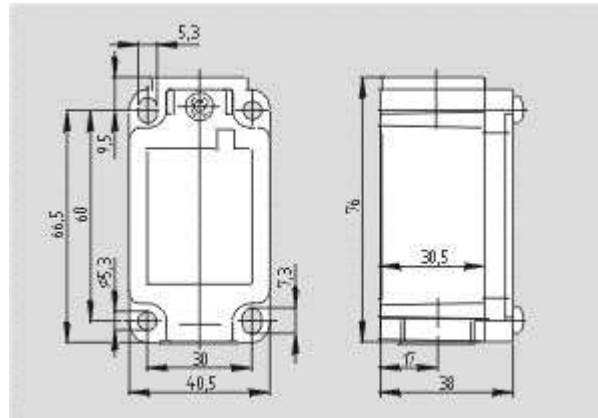
Schmersal. EX-355 Металлический корпус с приводом — EX-TS 355-20ZH-3G/D



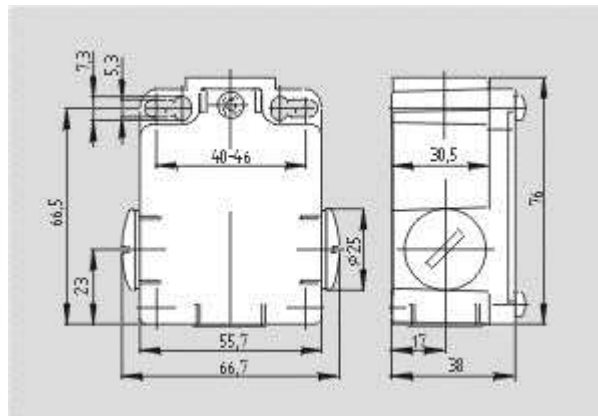
Schmersal. EX-355 Металлический корпус с приводом — EX-ZS 355-02Z-3G/D



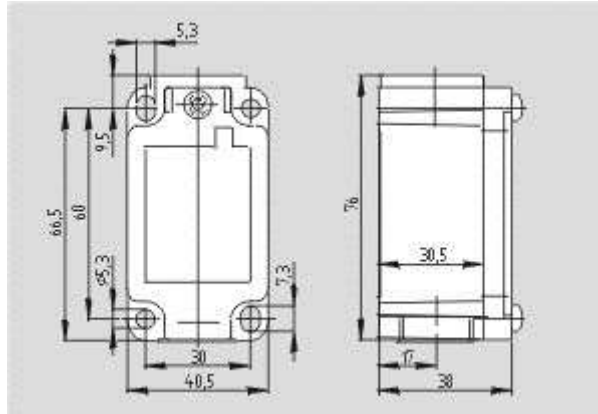
Schmersal. EX-355 Металлический корпус с приводом — EX-TS 355-11Z-3G/D



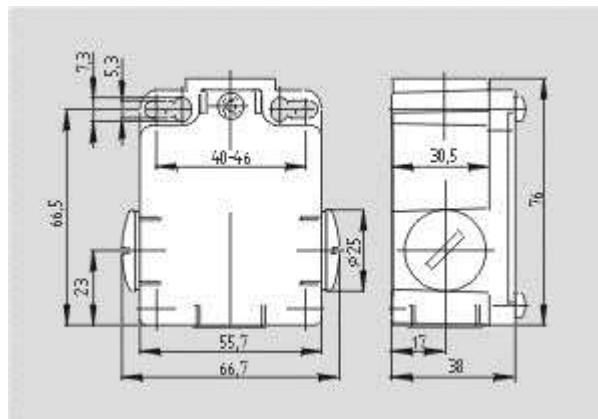
Schmersal. EX-T335 Металлический корпус с приводом — EX-T1K335-11Y



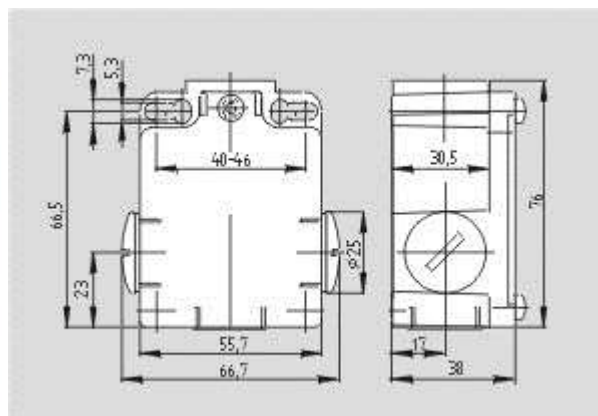
Schmersal. EX-355 Металлический корпус с приводом — EX-TS 355-02Z-3G/D



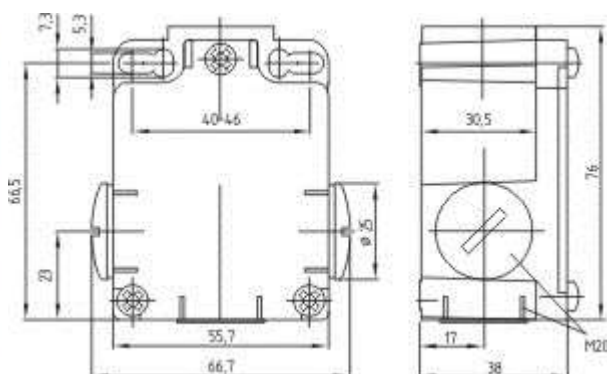
Schmersal. EX-T335 Металлический корпус с приводом — EX-T4V7H 335-11Y-2138



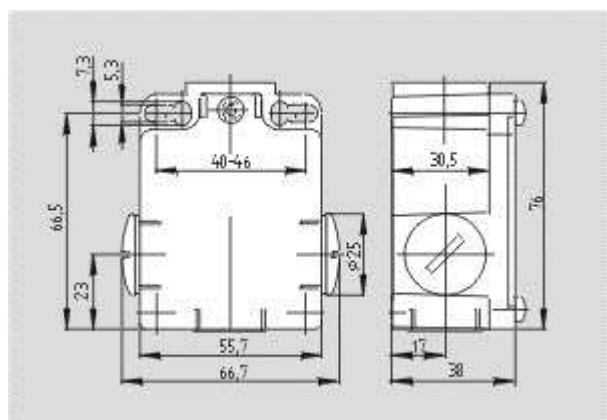
Schmersal. EX-355 Металлический корпус с приводом — EX-TS 355-02ZH-3G/D



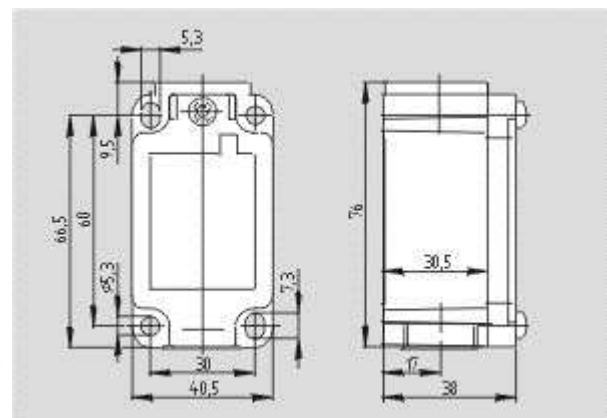
Schmersal. EX-355 Металлический корпус с приводом — EX-TS 355-11ZUE-3G/D



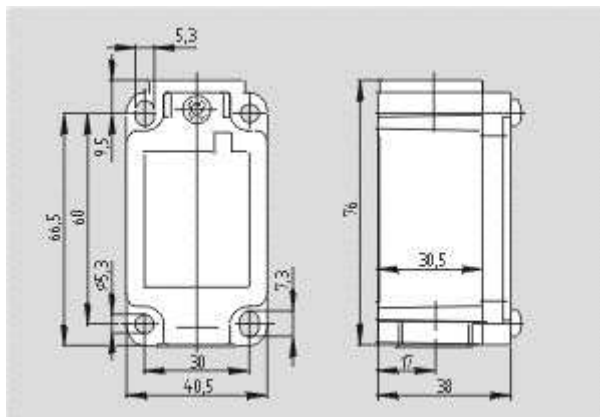
Schmersal. EX-355 Металлический корпус с приводом — EX-TS 355-03Z-3G/D



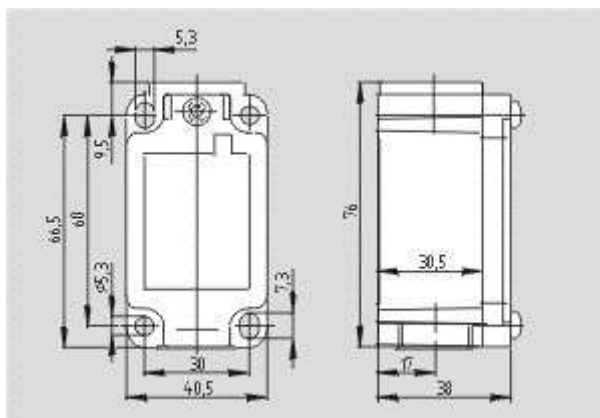
Schmersal. EX-355 Металлический корпус с приводом — EX-ZS 355-11Z-3G/D



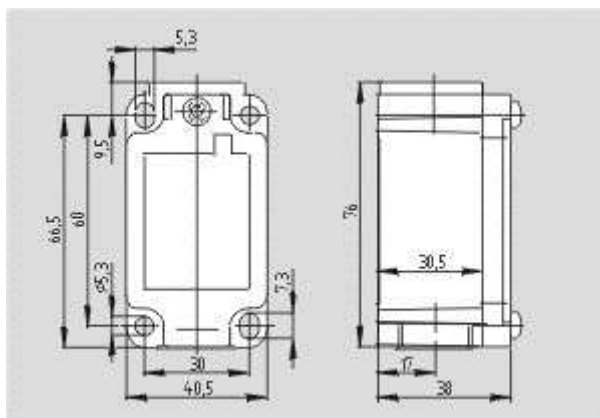
Schmersal. EX-T335 Металлический корпус с приводом — EX-T1K335-02Y



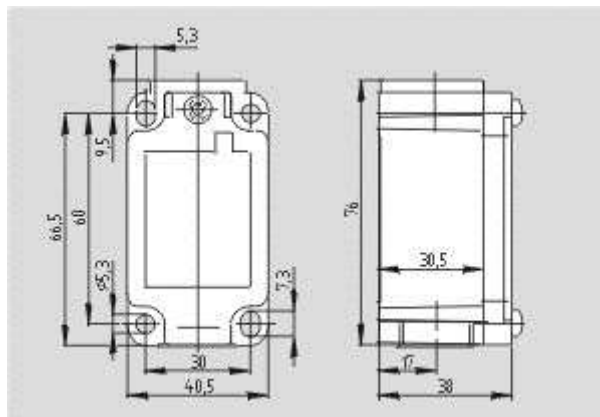
Schmersal. EX-T335 Металлический корпус с приводом — EX-T4V7H 335-11YUE-2138



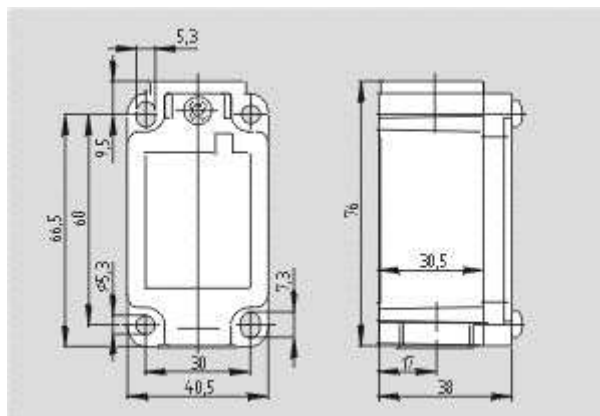
Schmersal. EX-T335 Металлический корпус с приводом — EX-T4V7H 335-02Y-2138



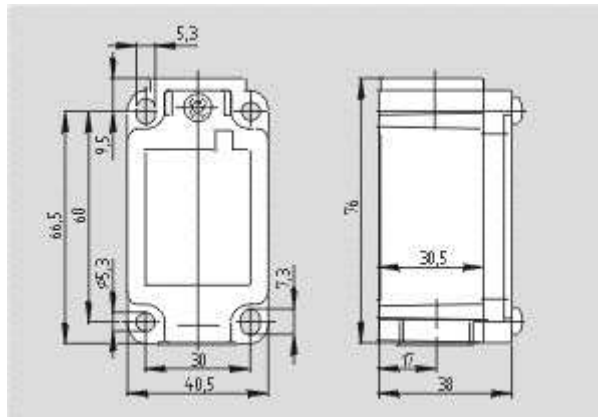
Schmersal. EX-T335 Металлический корпус с приводом — EX-T4V7H 335-02Y



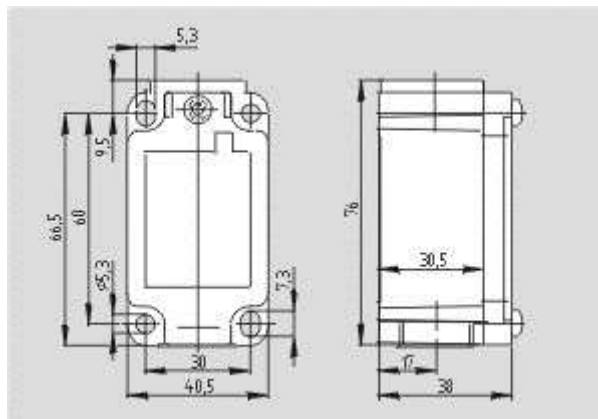
Schmersal. EX-T335 Металлический корпус с приводом — EX-T4V7H 335-20Y-2138



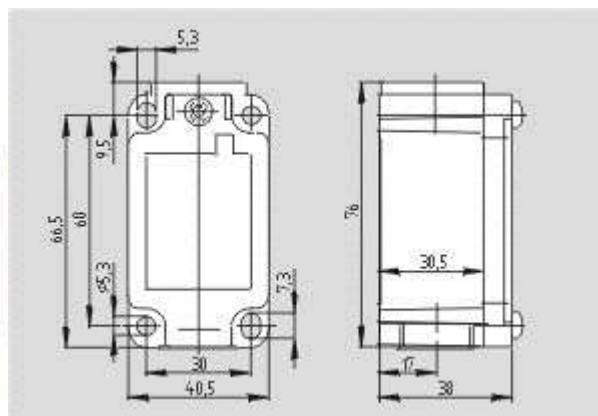
Schmersal. EX-T335 Металлический корпус с приводом — EX-T4V7H 335-20Y



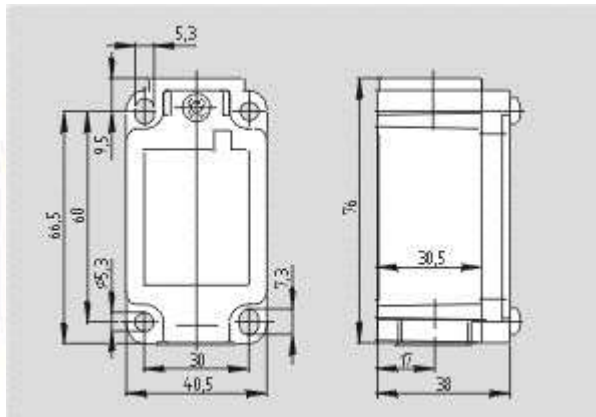
Schmersal. EX-T335 Металлический корпус с приводом — EX-T4V7H 335-11YUE



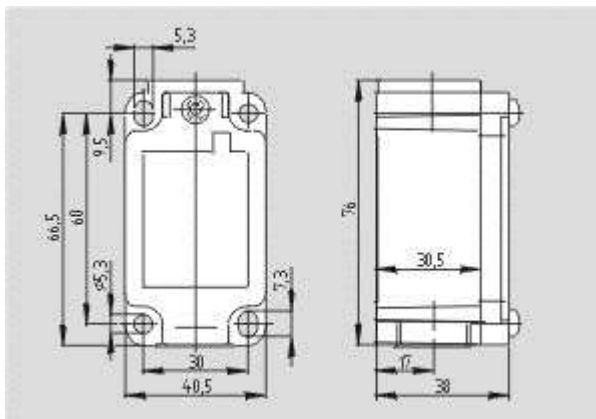
Schmersal. EX-T335 Металлический корпус с приводом — EX-T4V7H 335-11Y



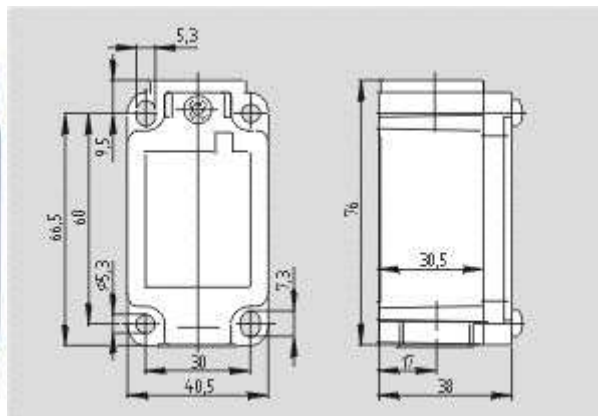
Schmersal. EX-T335 Металлический корпус с приводом — EX-T4VH 335-02Y



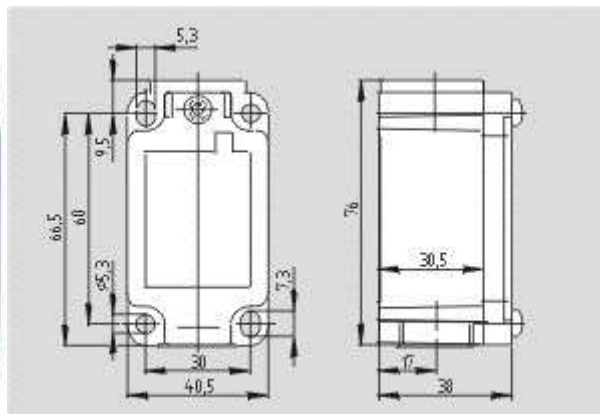
Schmersal. EX-T335 Металлический корпус с приводом — EX-T4VH335-11YUE



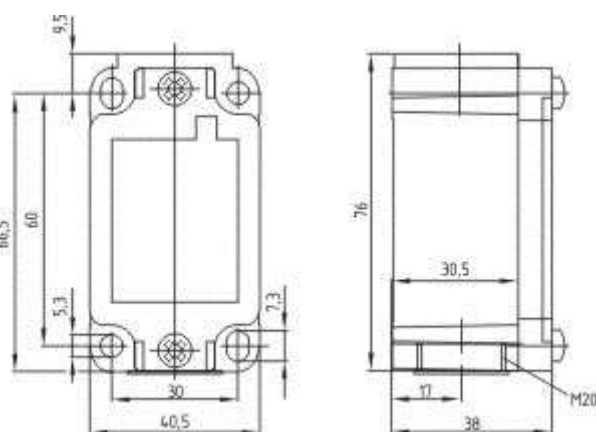
Schmersal. EX-T335 Металлический корпус с приводом — EX-T4V10H 335-11Y



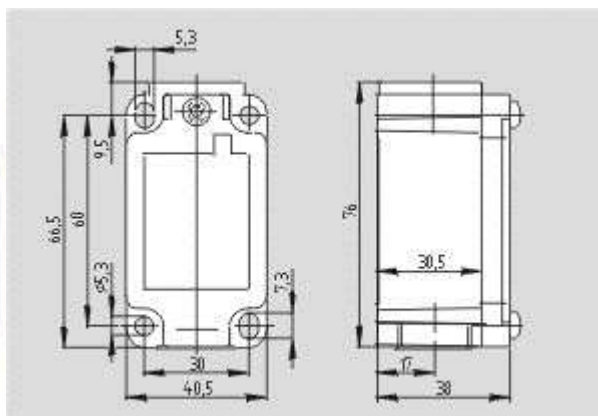
Schmersal. EX-T335 Металлический корпус с приводом — EX-TR 335-11YUE



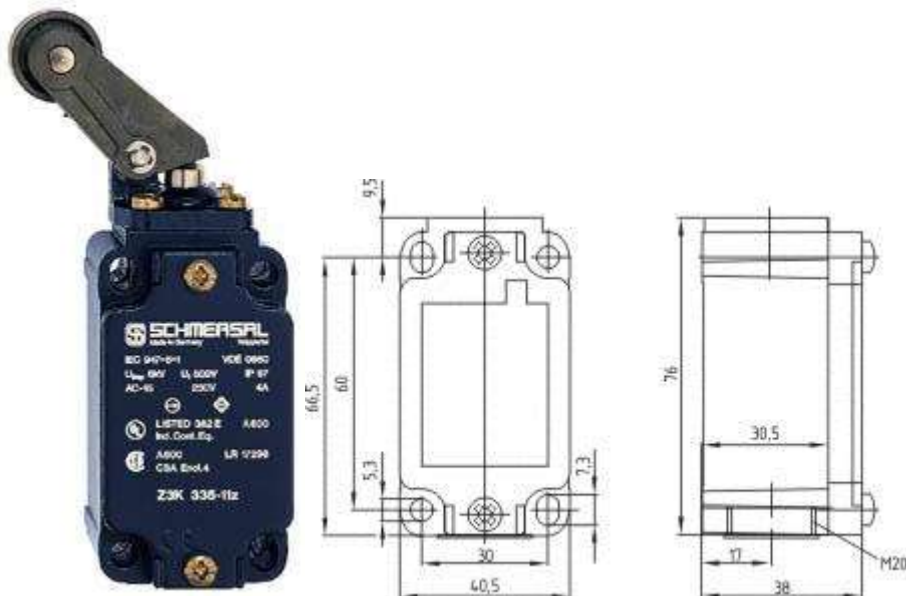
Schmersal. EX-T335 Металлический корпус с приводом — EX-TR 335-02Y



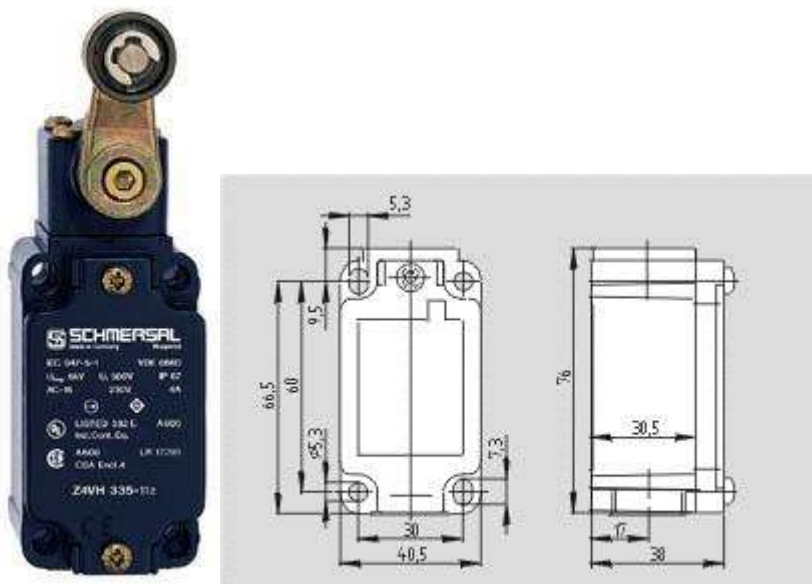
Schmersal. EX-335 Металлический корпус с приводом — EX-T3K 335-11ZUE-3G/D



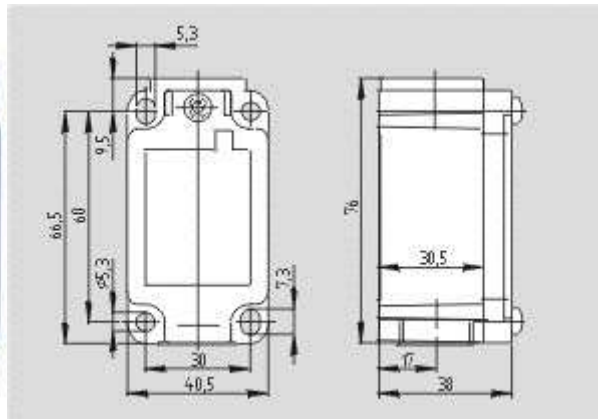
Schmersal. EX-T335 Металлический корпус с приводом — EX-T4VH 335-20Y



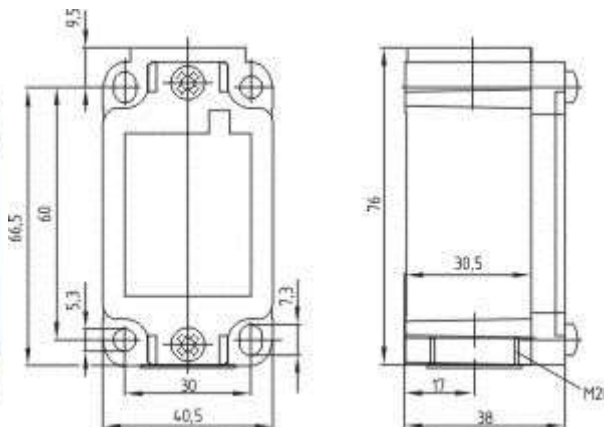
Schmersal. EX-335 Металлический корпус с приводом — EX-T3K 335-03ZH-3G/D



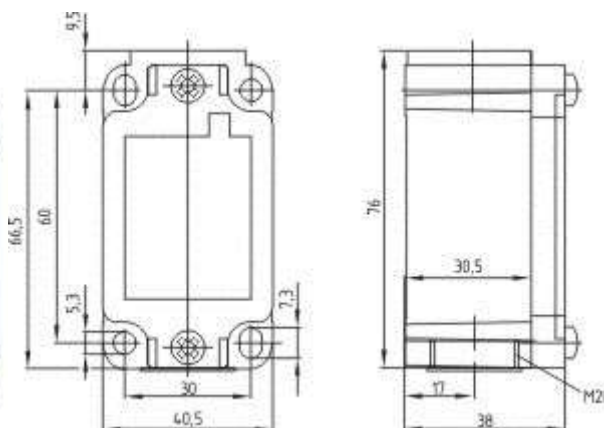
Schmersal. EX-T335 Металлический корпус с приводом — EX-T4VH 335-11Y



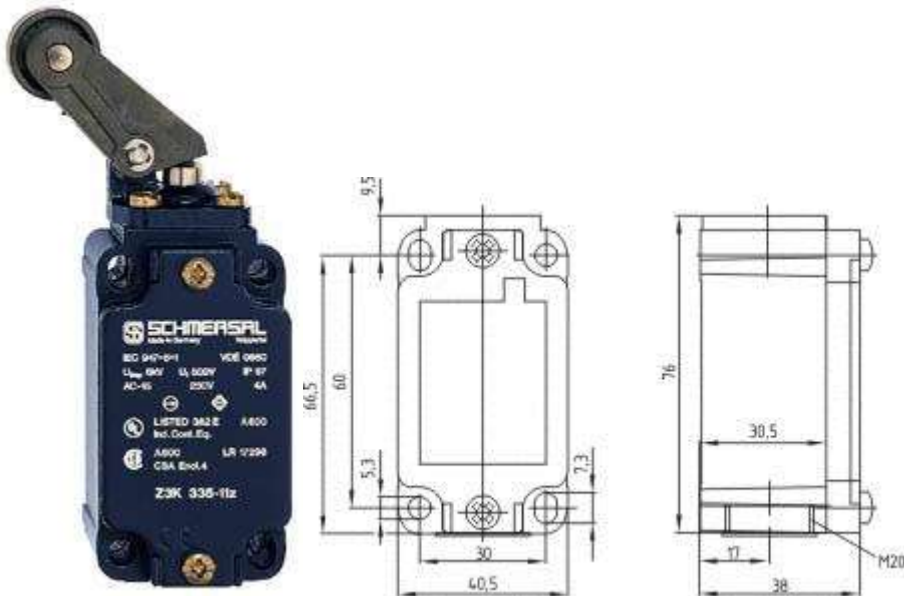
Schmersal. EX-T335 Металлический корпус с приводом — EX-TR 335-11Y



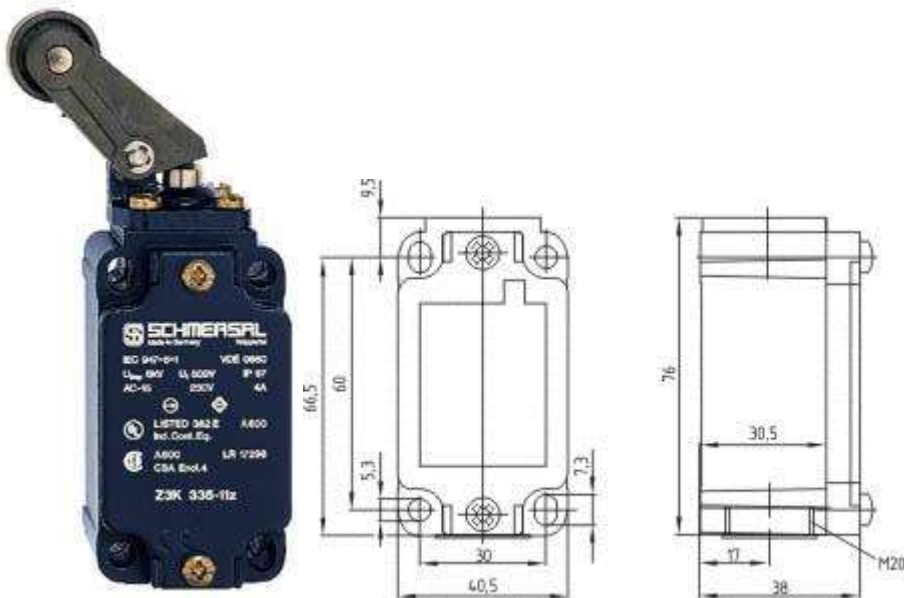
Schmersal. EX-335 Металлический корпус с приводом — EX-T3K 335-12ZUE-3G/D



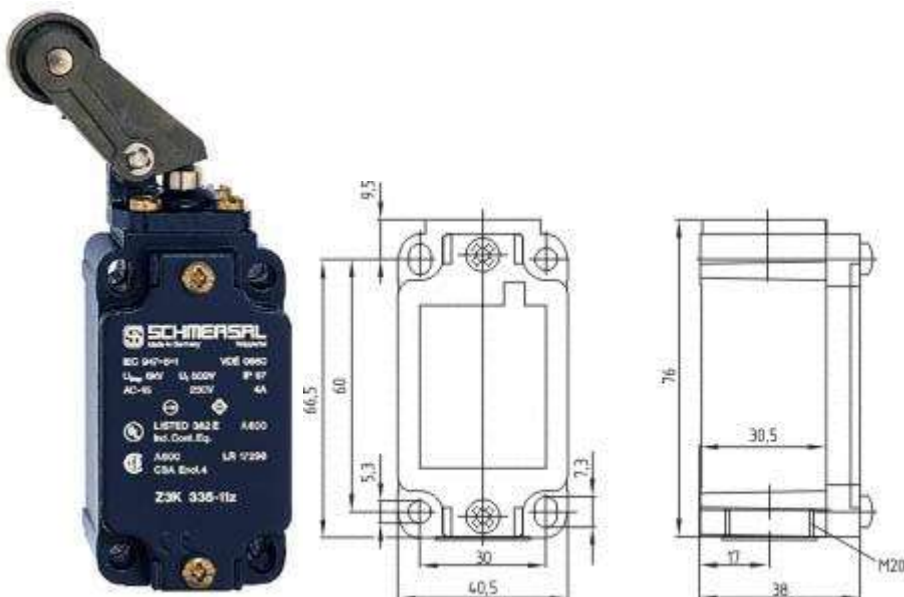
Schmersal. EX-335 Металлический корпус с приводом — EX-T3K 335-02ZH-3G/D



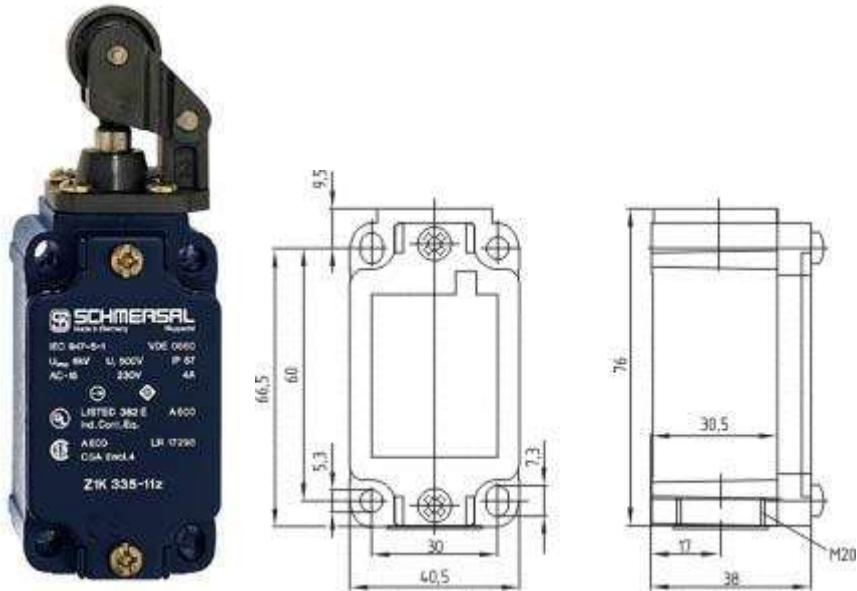
Schmersal. EX-335 Металлический корпус с приводом — EX-T3K 335-11Z-3G/D



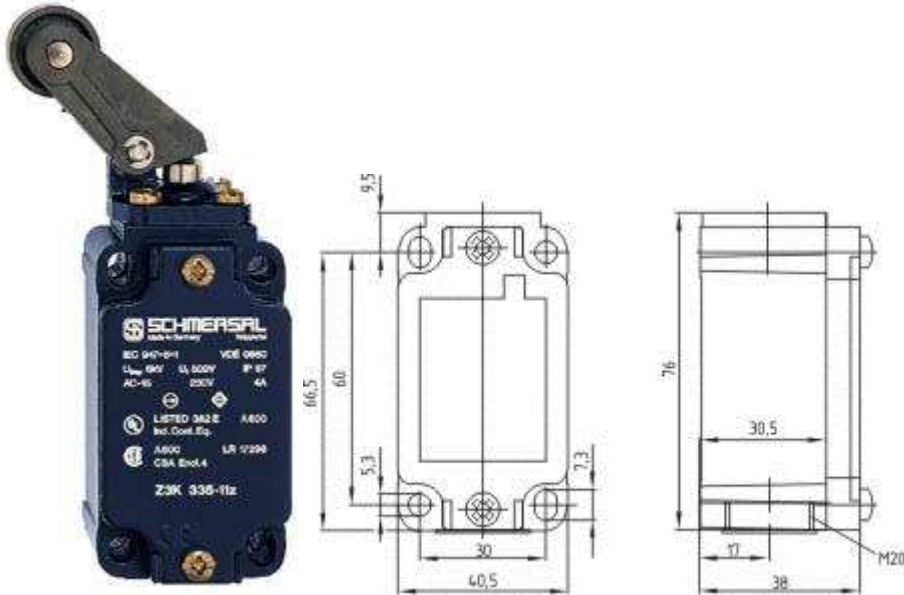
Schmersal. EX-335 Металлический корпус с приводом — EX-T3K 335-20ZH-3G/D



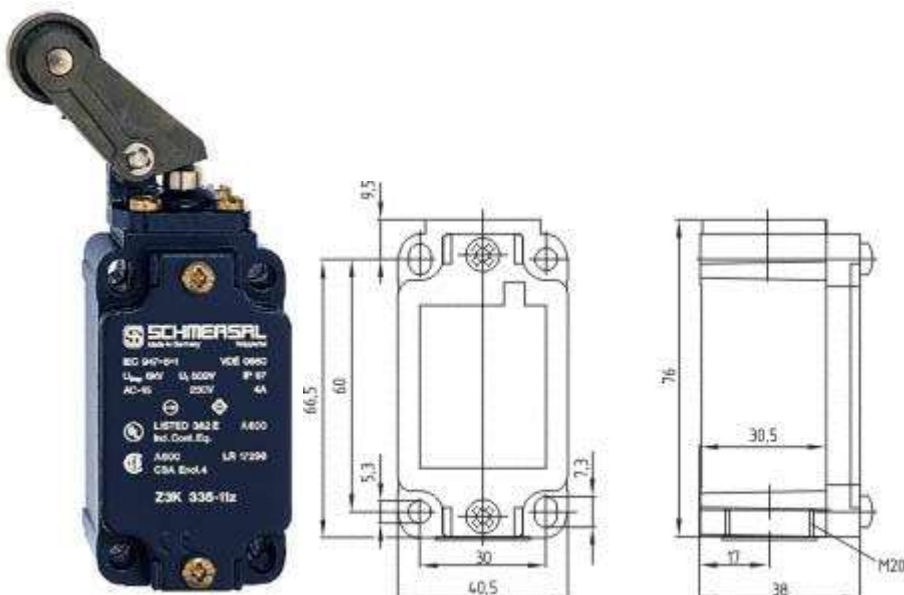
Schmersal. EX-335 Металлический корпус с приводом — EX-T3K 335-12Z-3G/D



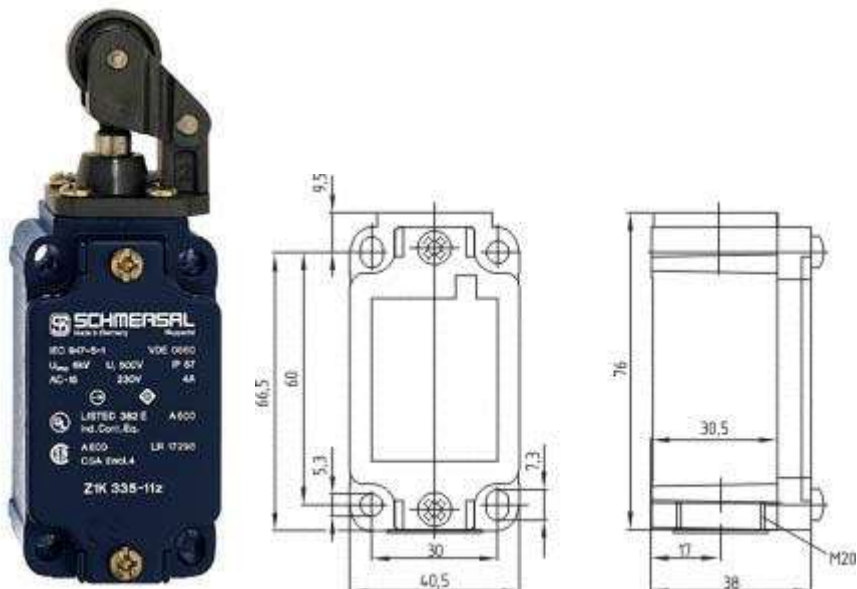
Schmersal. EX-335 Металлический корпус с приводом — EX-T1K 335-02Z-3G/D



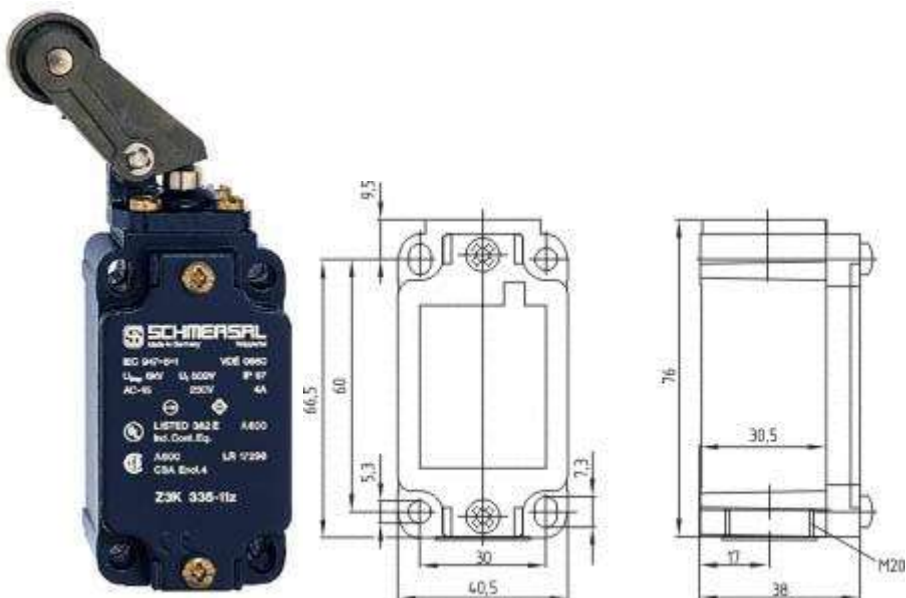
Schmersal. EX-335 Металлический корпус с приводом — EX-T3K 335-03Z-3G/D



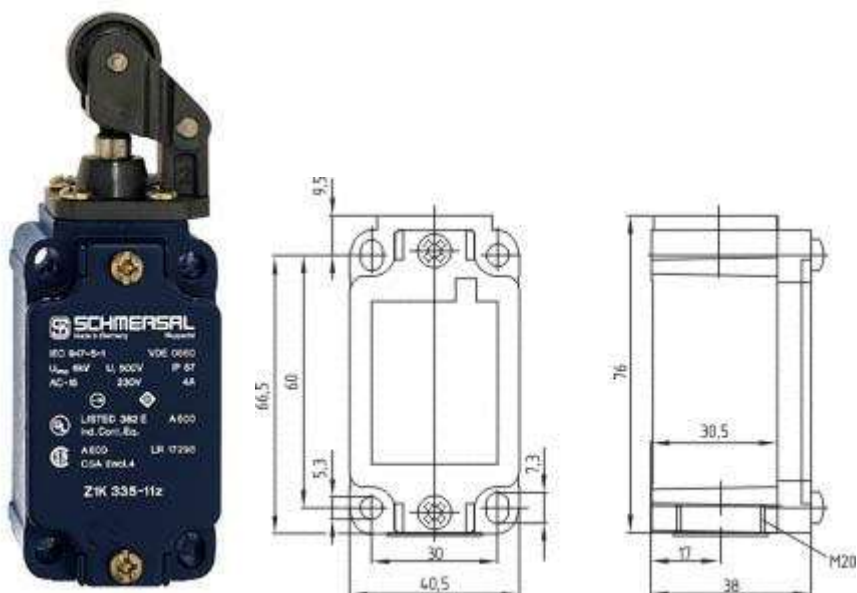
Schmersal. EX-335 Металлический корпус с приводом — EX-T3K 335-20Z-3G/D



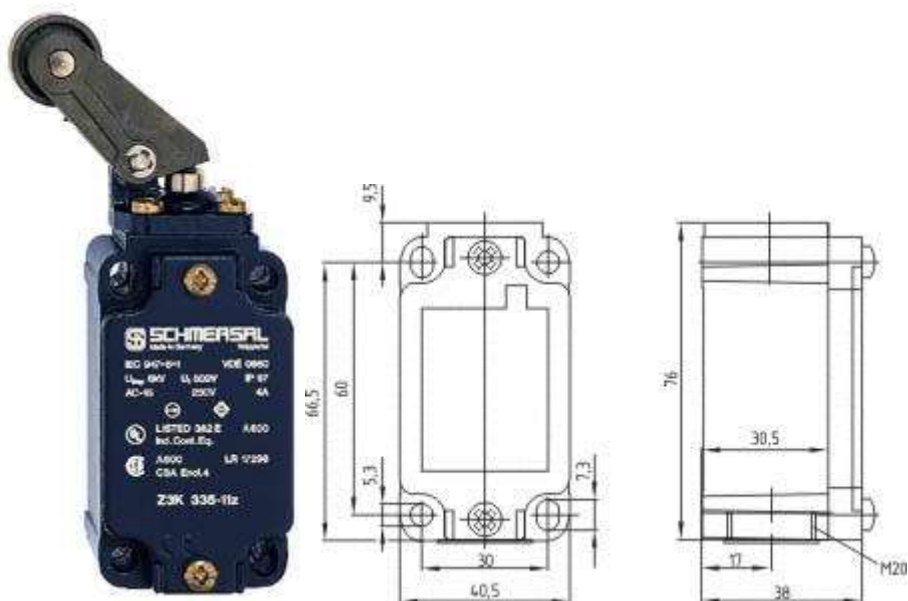
Schmersal. EX-335 Металлический корпус с приводом — EX-T1K 335-20ZH-3G/D



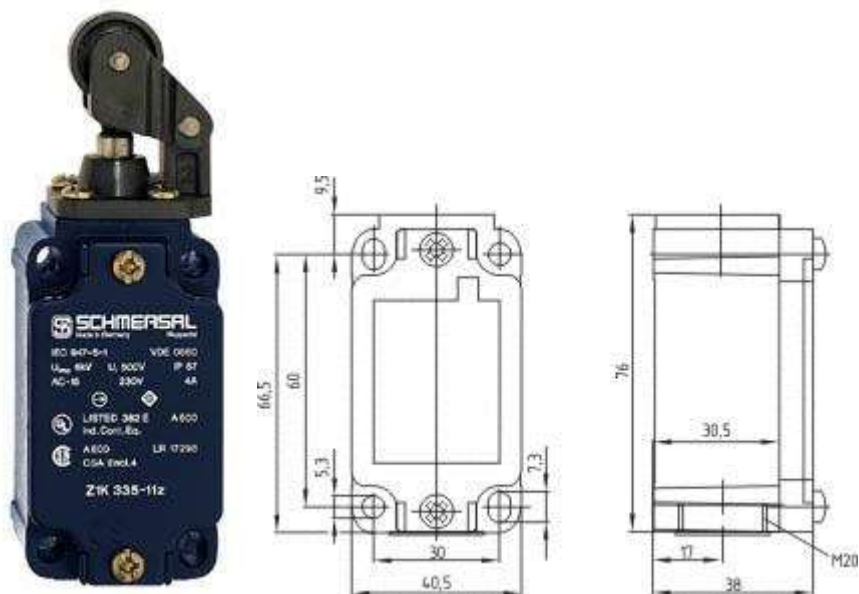
Schmersal. EX-335 Металлический корпус с приводом — EX-T3K 335-02Z-3G/D



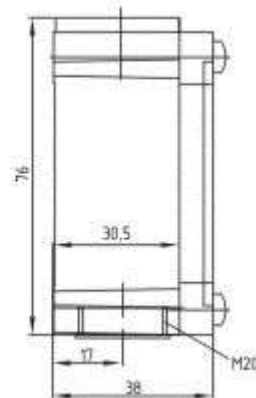
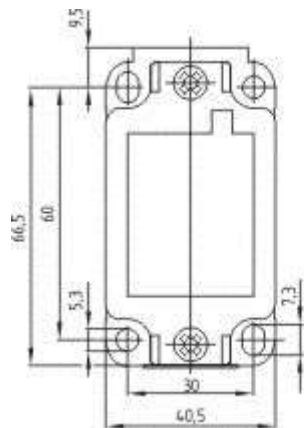
Schmersal. EX-335 Металлический корпус с приводом — EX-T1K 335-03ZH-3G/D



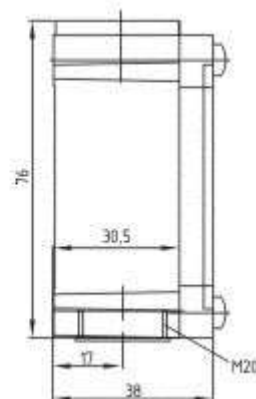
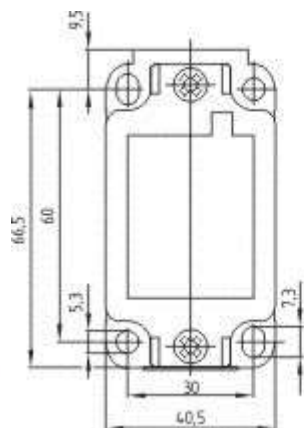
Schmersal. EX-335 Металлический корпус с приводом — EX-Z3K 335-11Z-3G/D



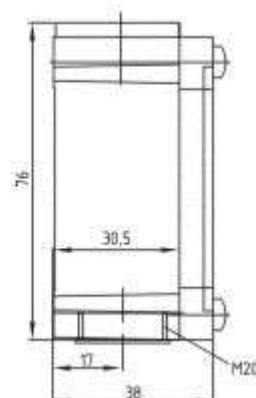
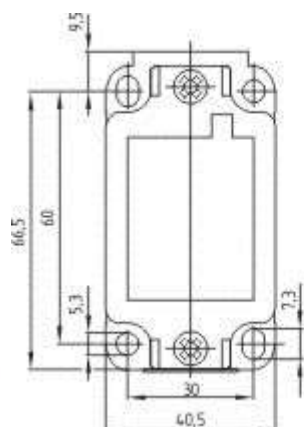
Schmersal. EX-335 Металлический корпус с приводом — EX-T1K 335-12Z-3G/D



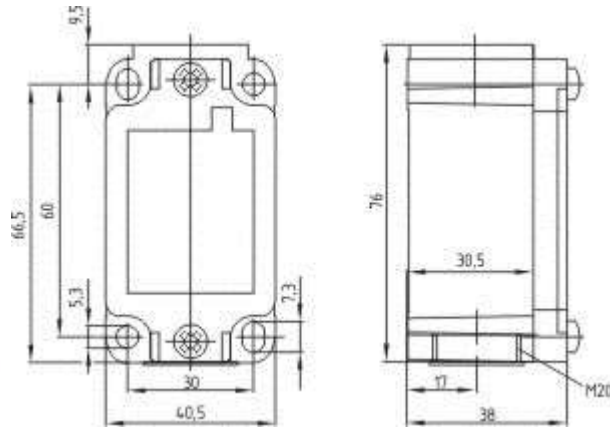
Schmersal. EX-335 Металлический корпус с приводом — EX-T1K 335-12ZUE-3G/D



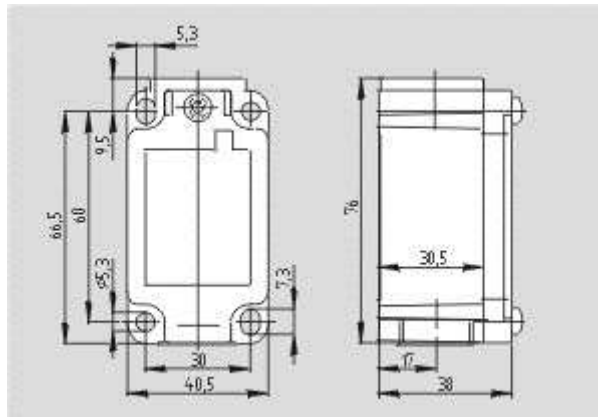
Schmersal. EX-335 Металлический корпус с приводом — EX-T1K 335-03Z-3G/D



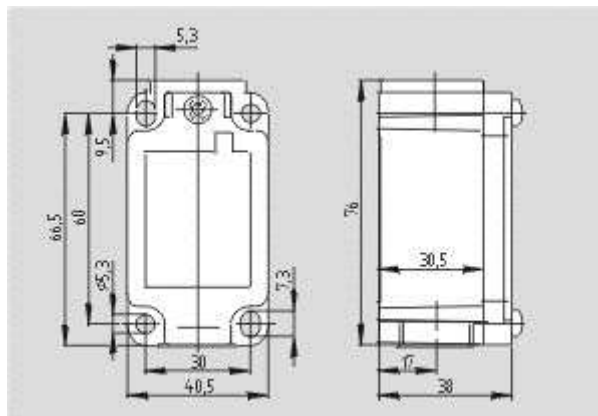
Schmersal. EX-335 Металлический корпус с приводом — EX-Z1K 335-11Z-3G/D



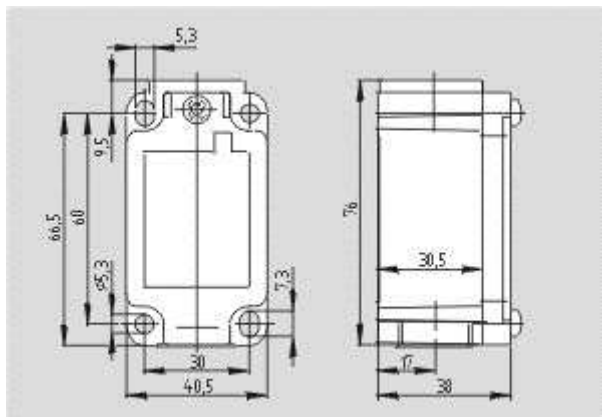
Schmersal. EX-335 Металлический корпус с приводом — EX-Z1K 335-02Z-3G/D



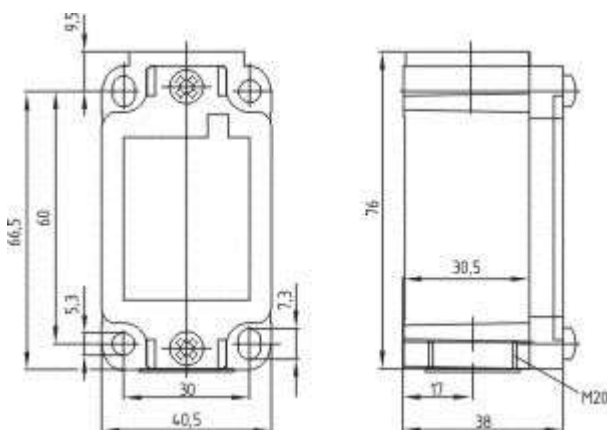
Schmersal. EX-335 Металлический корпус с приводом — EX-T4V7H 335-12ZUE-2138-3G/D



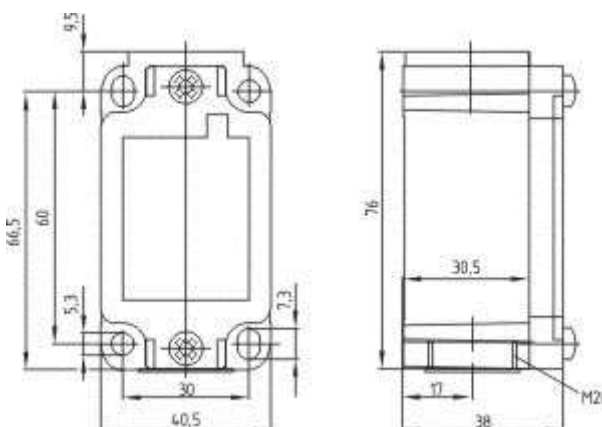
Schmersal. EX-335 Металлический корпус с приводом — EX-T4V7H 335-11ZUE-2138-3G/D



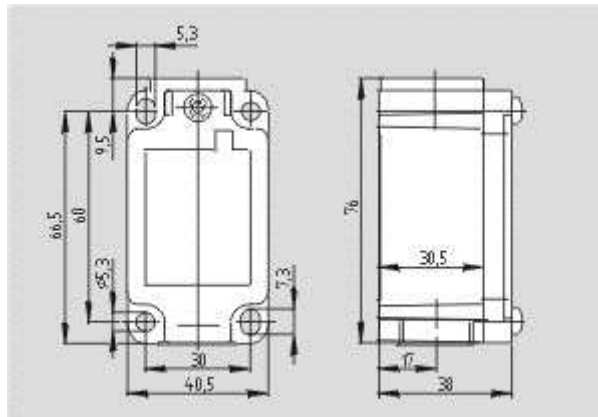
Schmersal. EX-335 Металлический корпус с приводом — EX-T4V7H 355-12ZUE-2138-3G/D



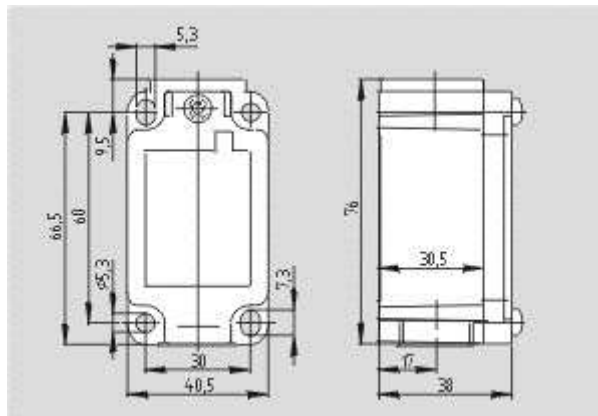
Schmersal. EX-335 Металлический корпус с приводом — EX-T1K 335-11Z-3G/D



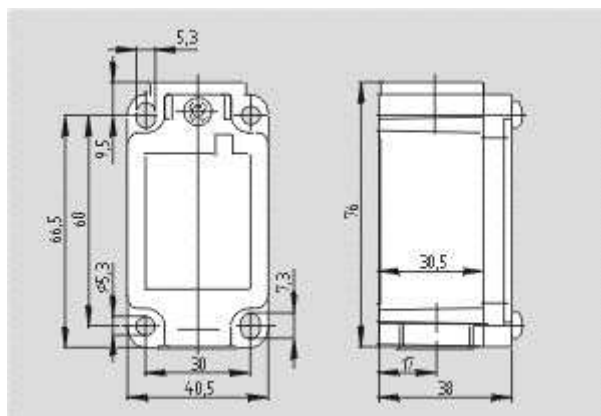
Schmersal. EX-335 Металлический корпус с приводом — EX-T4V7H 335-20ZH-2138-3G/D



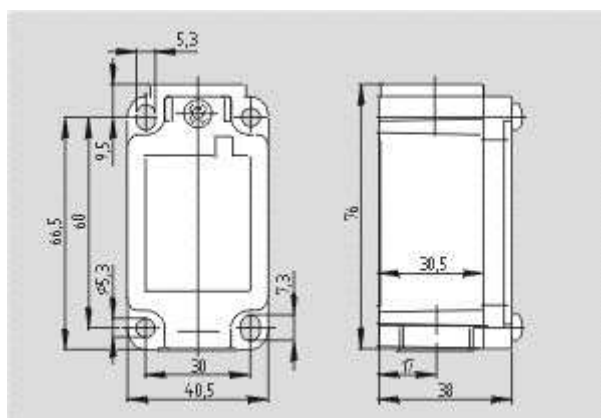
Schmersal. EX-335 Металлический корпус с приводом — EX-TV7H 335-01/01Z-2138-3G/D



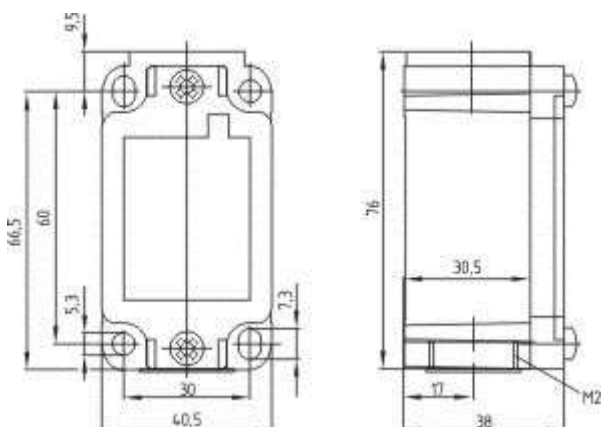
Schmersal. EX-335 Металлический корпус с приводом — EX-T4V7H 335-03Z-2138-3G/D



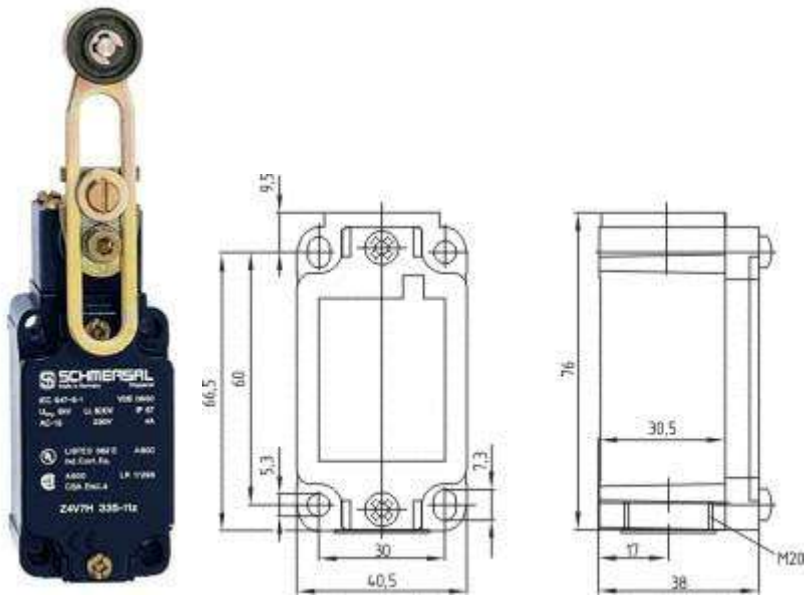
Schmersal. EX-335 Металлический корпус с приводом — EX-T4V7H 335-03ZH-2138-3G/D



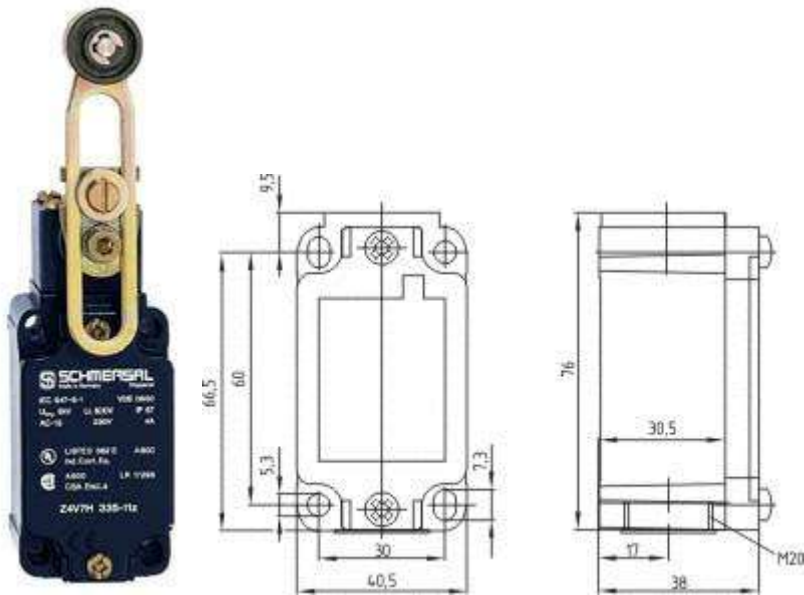
Schmersal. EX-335 Металлический корпус с приводом — EX-T4V7H 335-11Z-2138-3G/D



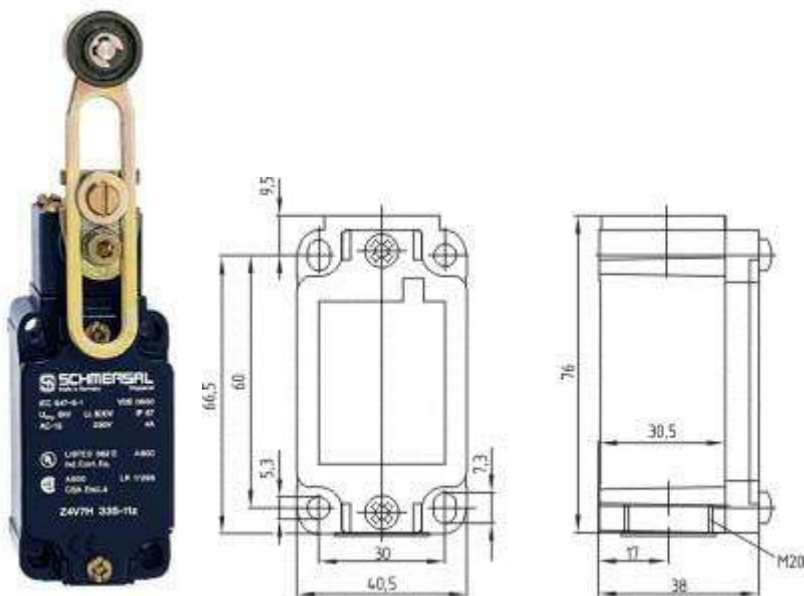
Schmersal. EX-335 Металлический корпус с приводом — EX-T4V7H 335-02ZH-2138-3G/D



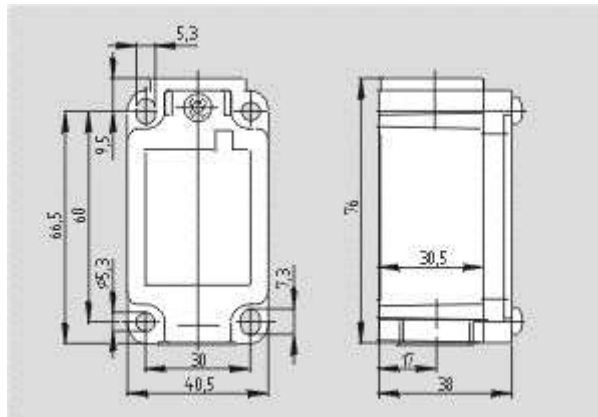
Schmersal. EX-335 Металлический корпус с приводом — EX-T4V7H 335-20Z-2138-3G/D



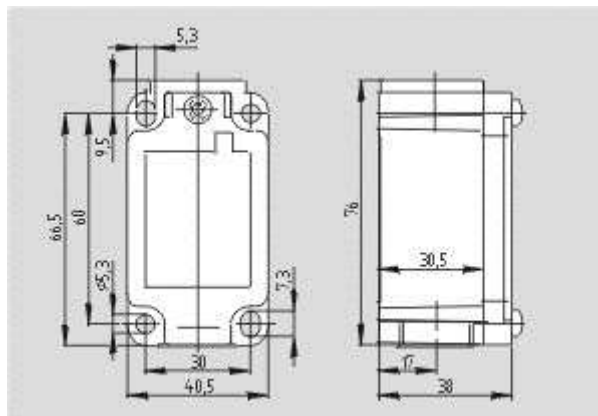
Schmersal. EX-335 Металлический корпус с приводом — EX-Z4V7H 335-02Z-2138-3G/D



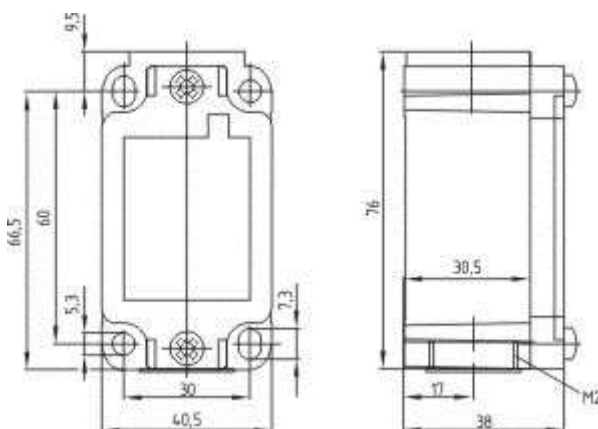
Schmersal. EX-335 Металлический корпус с приводом — EX-T4V7H 335-03ZH-3G/D



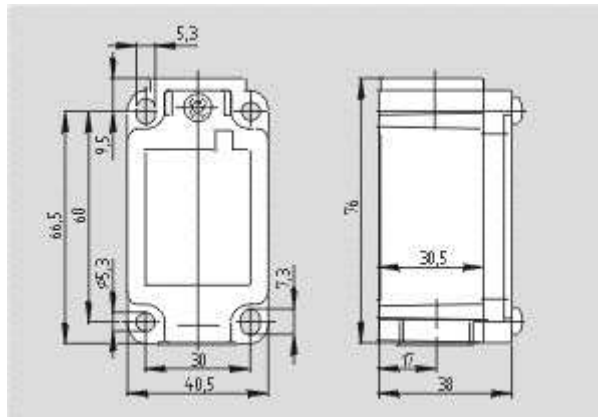
Schmersal. EX-335 Металлический корпус с приводом — EX-Z4V7H 335-11Z-2138-3G/D



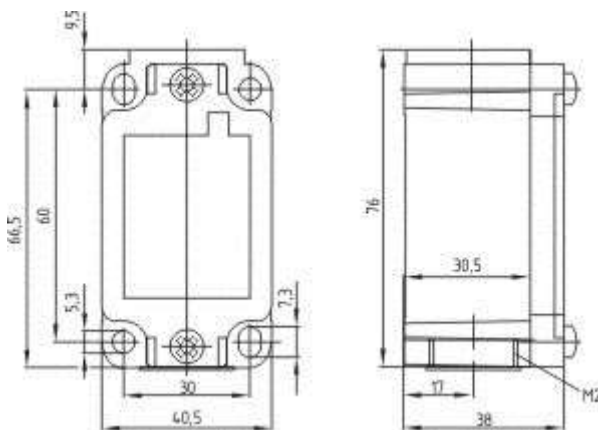
Schmersal. EX-335 Металлический корпус с приводом — EX-T4V7H 335-12Z-2138-3G/D



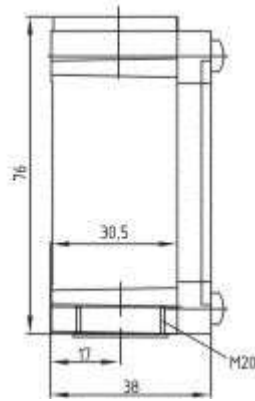
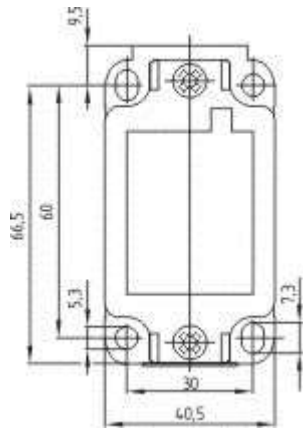
Schmersal. EX-335 Металлический корпус с приводом — EX-T4V7H 335-02ZH-3G/D



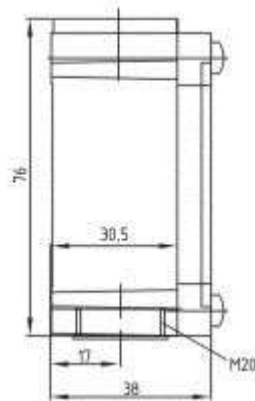
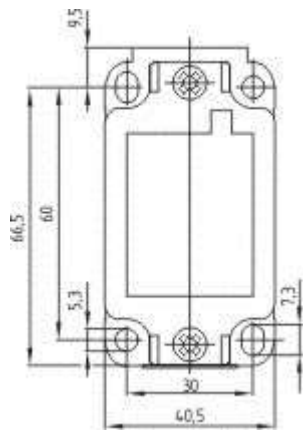
Schmersal. EX-335 Металлический корпус с приводом — EX-T4V7H 335-20Z-3G/D



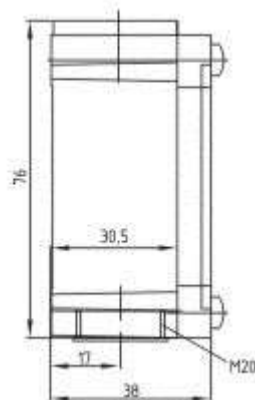
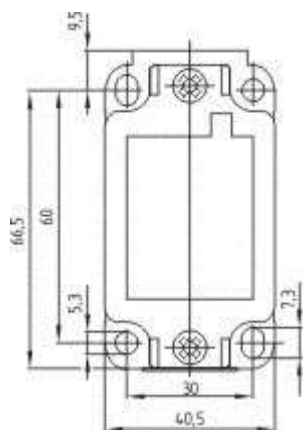
Schmersal. EX-335 Металлический корпус с приводом — EX-T4V7H 335-12ZUE-3G/D



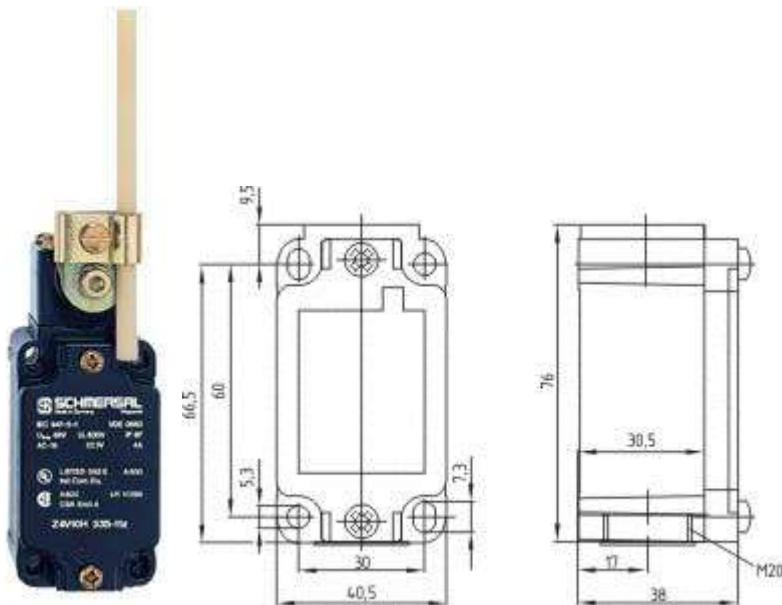
Schmersal. EX-335 Металлический корпус с приводом — EX-T4V7H 335-03Z-3G/D



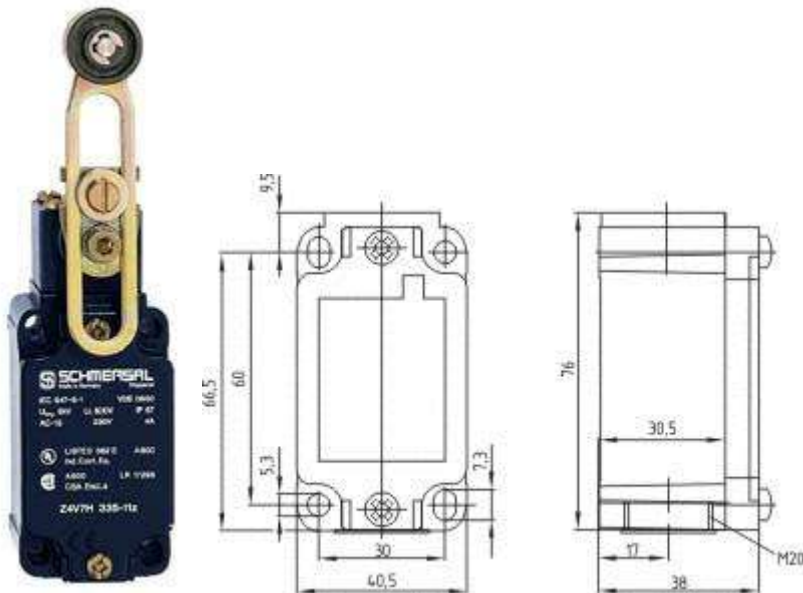
Schmersal. EX-335 Металлический корпус с приводом — EX-T4V7H 335-20ZH-3G/D



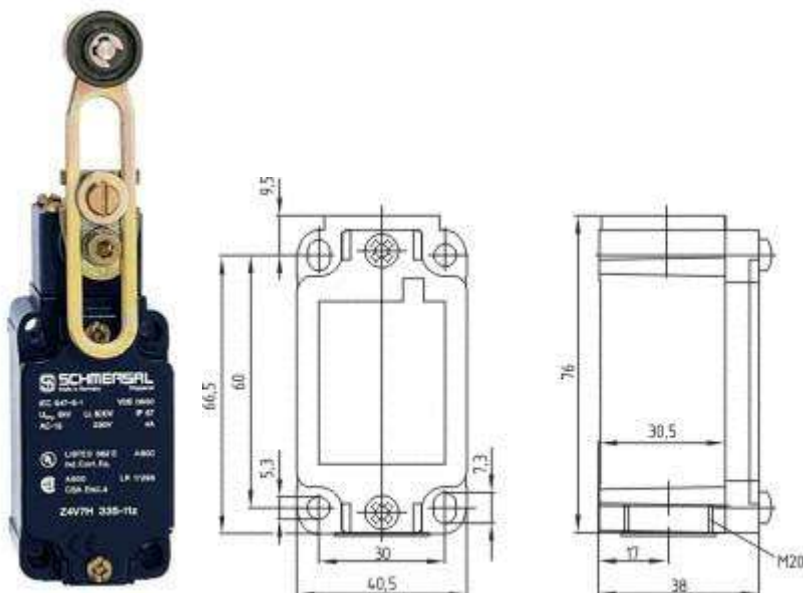
Schmersal. EX-335 Металлический корпус с приводом — EX-T4V7H 335-12Z-3G/D



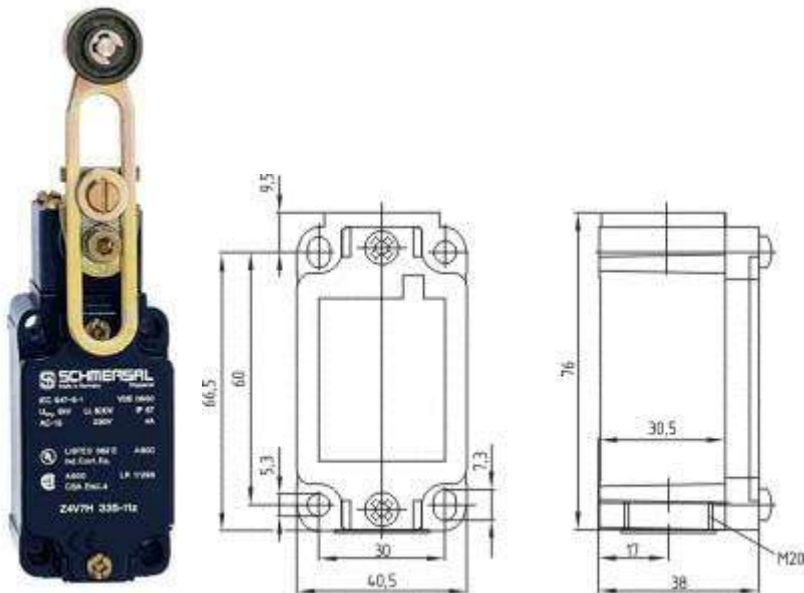
Schmersal. EX-335 Металлический корпус с приводом — EX-T4V10H 335-02ZH-3G/D



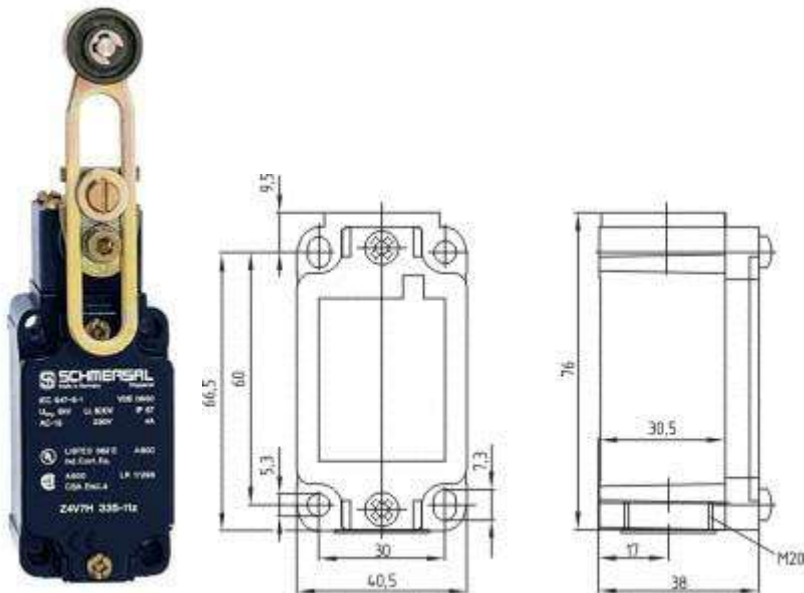
Schmersal. EX-335 Металлический корпус с приводом — EX-T4V7H 335-11ZUE-3G/D



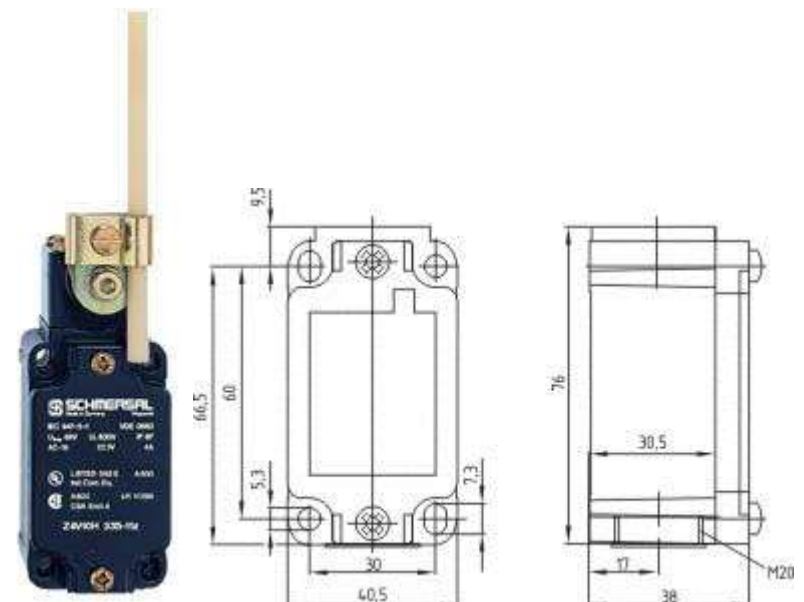
Schmersal. EX-335 Металлический корпус с приводом — EX-T4V7H 335-02Z-3G/D



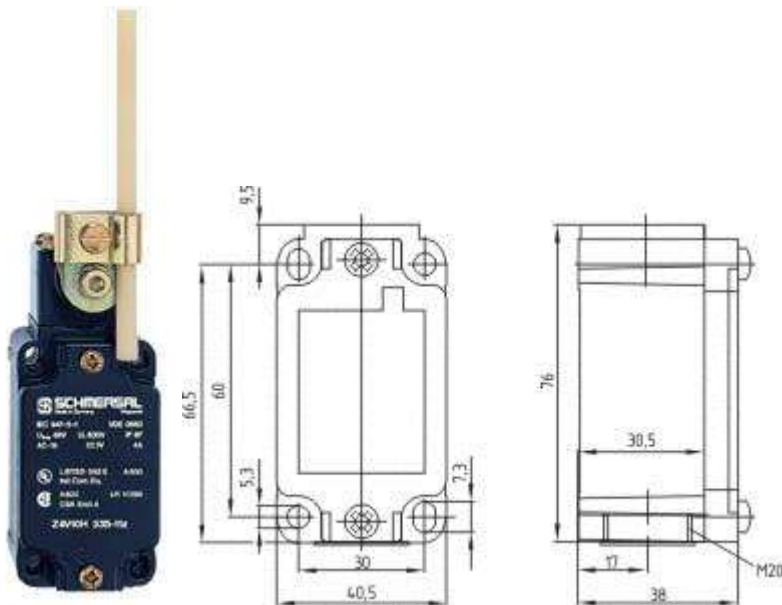
Schmersal. EX-335 Металлический корпус с приводом — EX-Z4V7H 335-02Z-3G/D



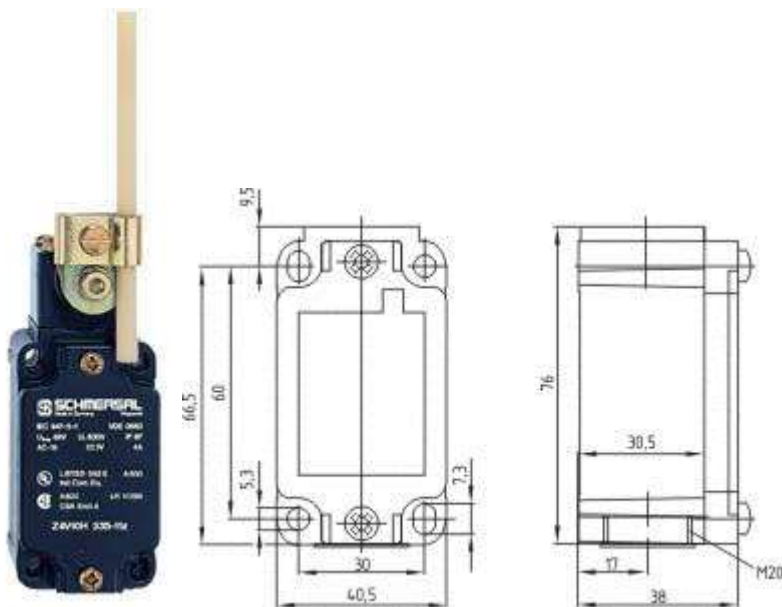
Schmersal. EX-335 Металлический корпус с приводом — EX-Z4V7H 335-11Z-3G/D



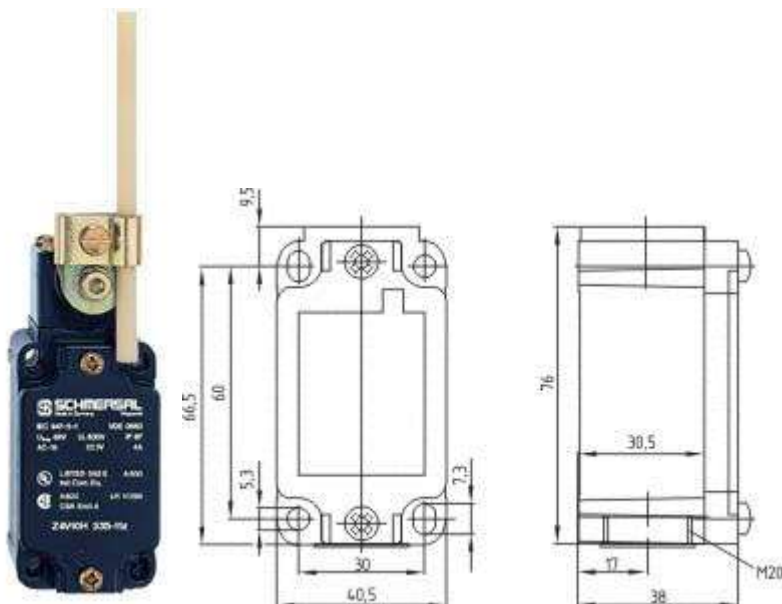
Schmersal. EX-335 Металлический корпус с приводом — EX-T4V10H 335-20ZH-3G/D



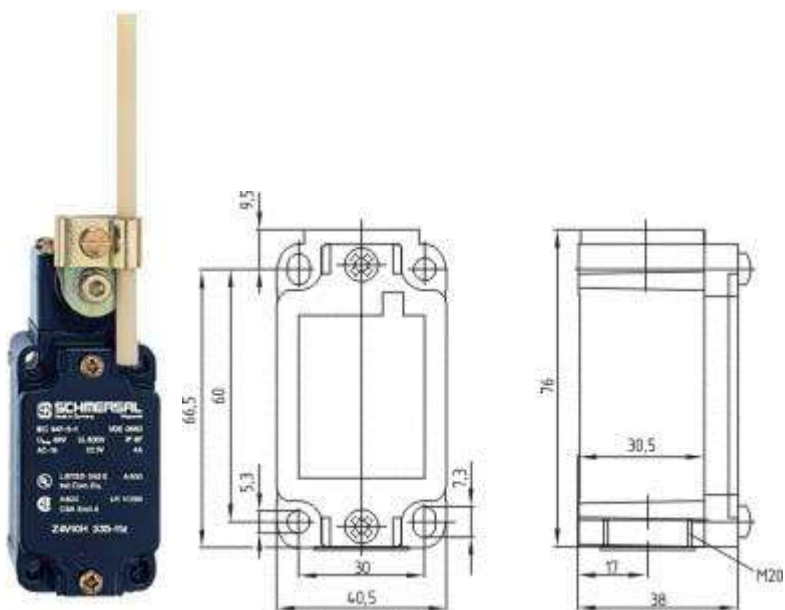
Schmersal. EX-335 Металлический корпус с приводом — EX-T4V10H 335-12ZUE-3G/D



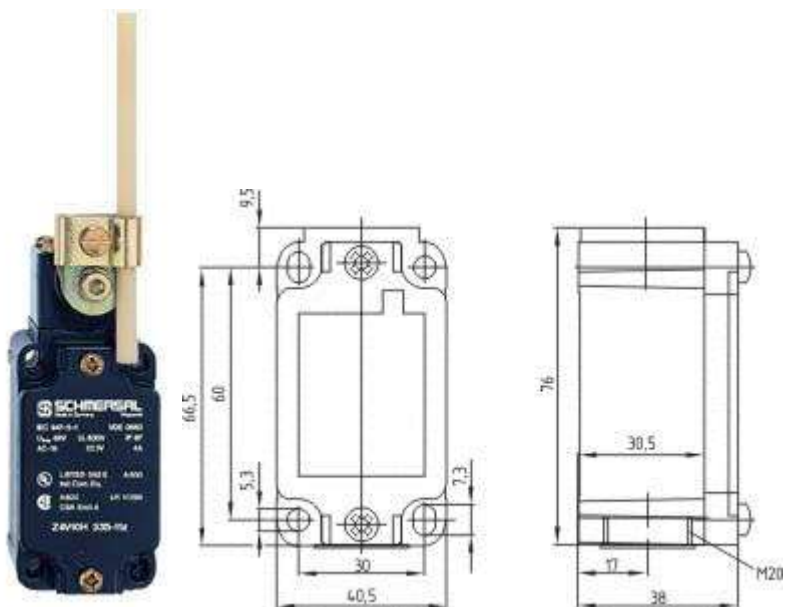
Schmersal. EX-335 Металлический корпус с приводом — EX-T4V10H 335-12Z-3G/D



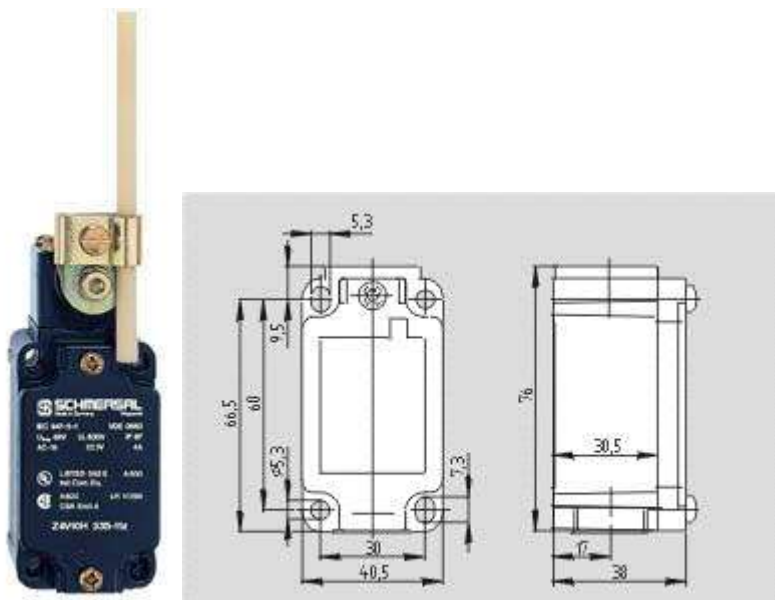
Schmersal. EX-335 Металлический корпус с приводом — EX-TV10H 335-01/01Z-3G/D



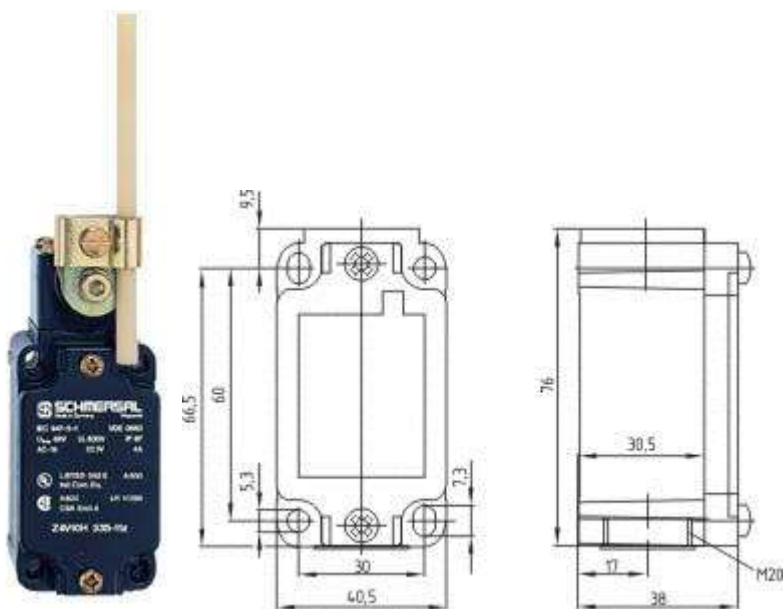
Schmersal. EX-335 Металлический корпус с приводом — EX-T4V10H 335-02Z-3G/D



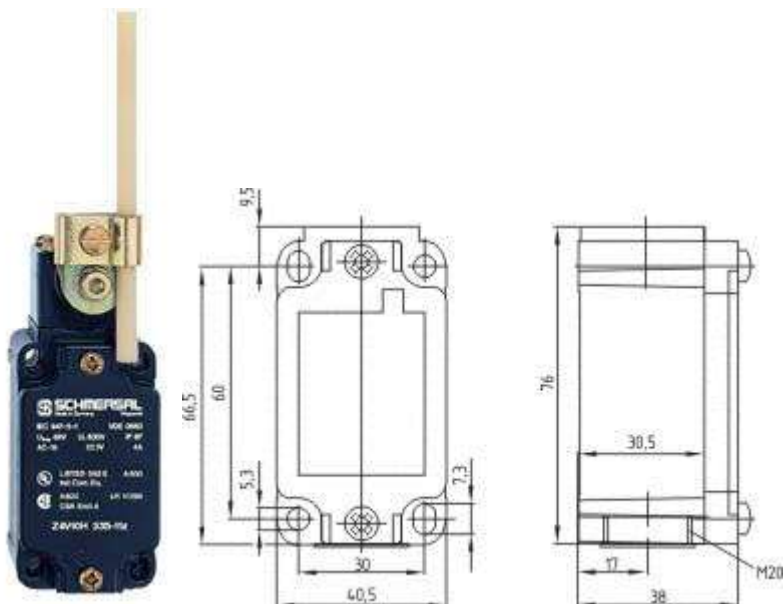
Schmersal. EX-335 Металлический корпус с приводом — EX-T4V10H 335-03ZH-3G/D



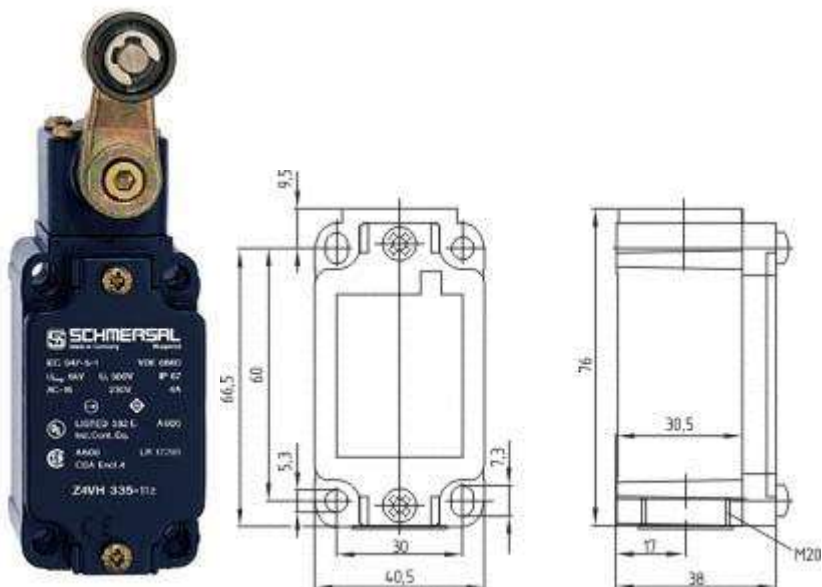
Schmersal. EX-335 Металлический корпус с приводом — EX-T4V10H 335-20Z-3G/D



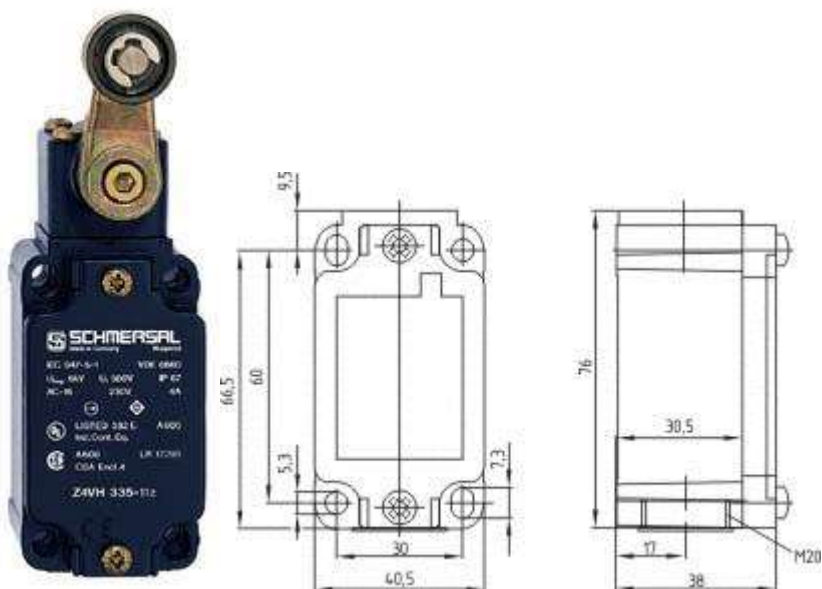
Schmersal. EX-335 Металлический корпус с приводом — EX-T4V10H 335-11ZUE-3G/D



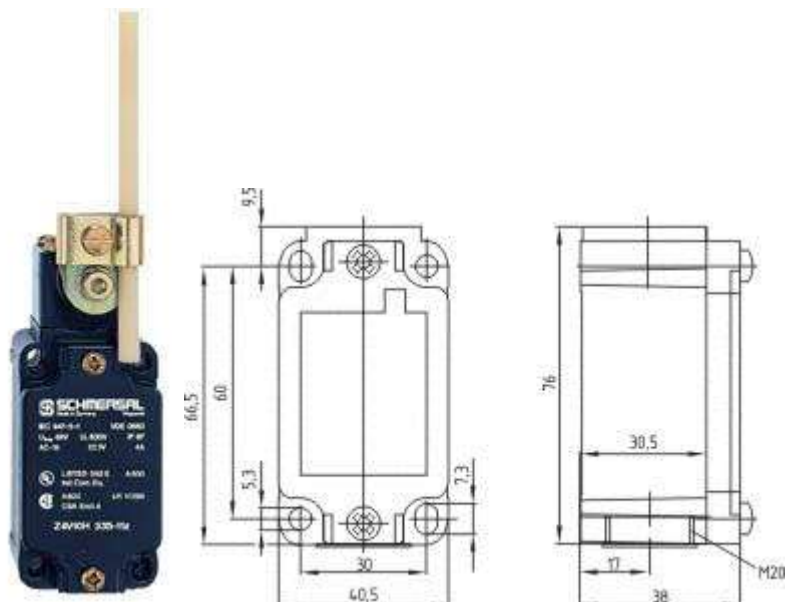
Schmersal. EX-335 Металлический корпус с приводом — EX-T4V10H 335-03Z-3G/D



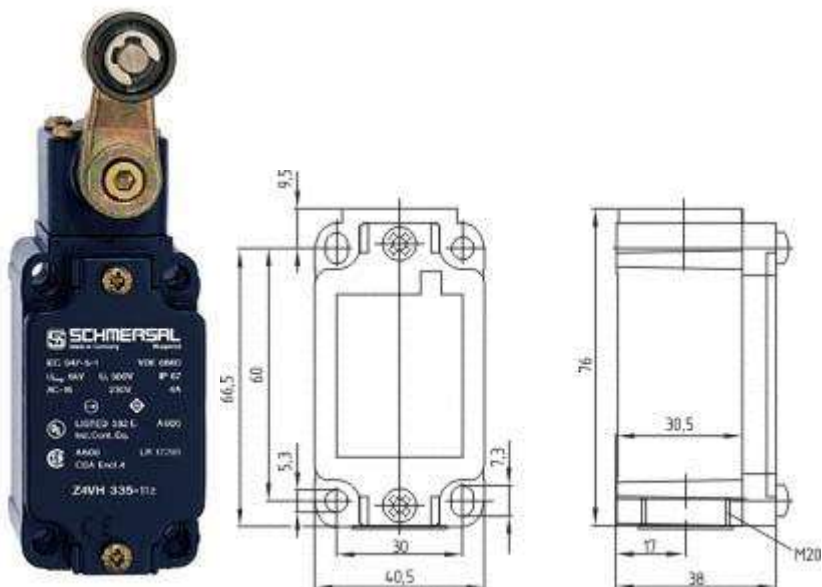
Schmersal. EX-335 Металлический корпус с приводом — EX-T4VH 335-03ZH-3G/D



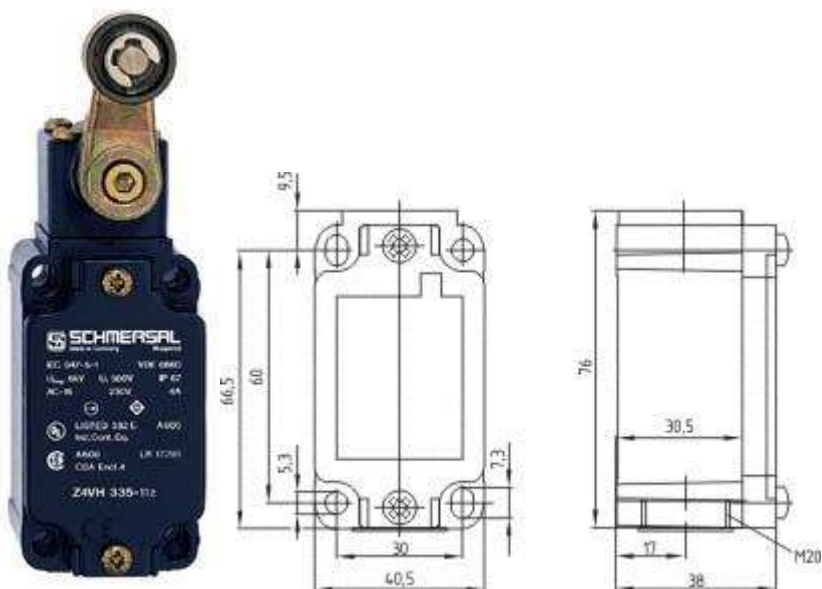
Schmersal. EX-335 Металлический корпус с приводом — EX-T4VH 335-12ZUE-3G/D



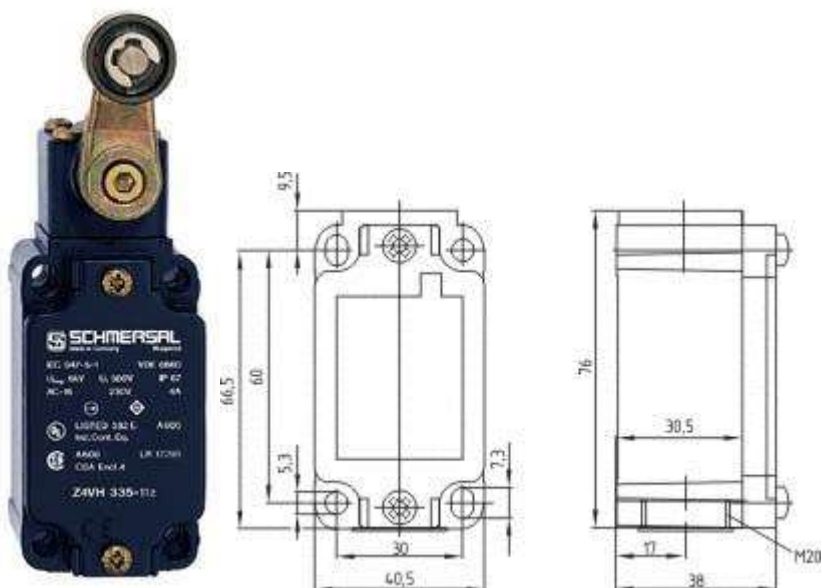
Schmersal. EX-335 Металлический корпус с приводом — EX-Z4V10H 335-11Z-3G/D



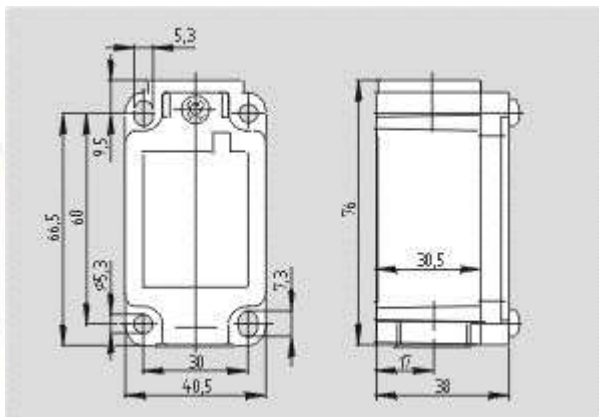
Schmersal. EX-335 Металлический корпус с приводом — EX-T4VH 335-20ZH-3G/D



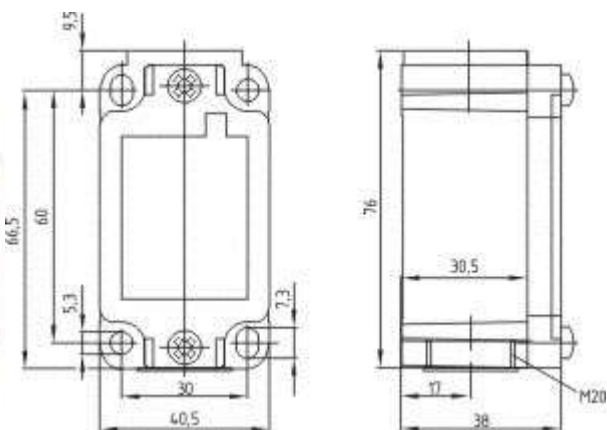
Schmersal. EX-335 Металлический корпус с приводом — EX-T4VH 335-03Z-3G/D



Schmersal. EX-335 Металлический корпус с приводом — EX-T4VH 335-02ZH-3G/D



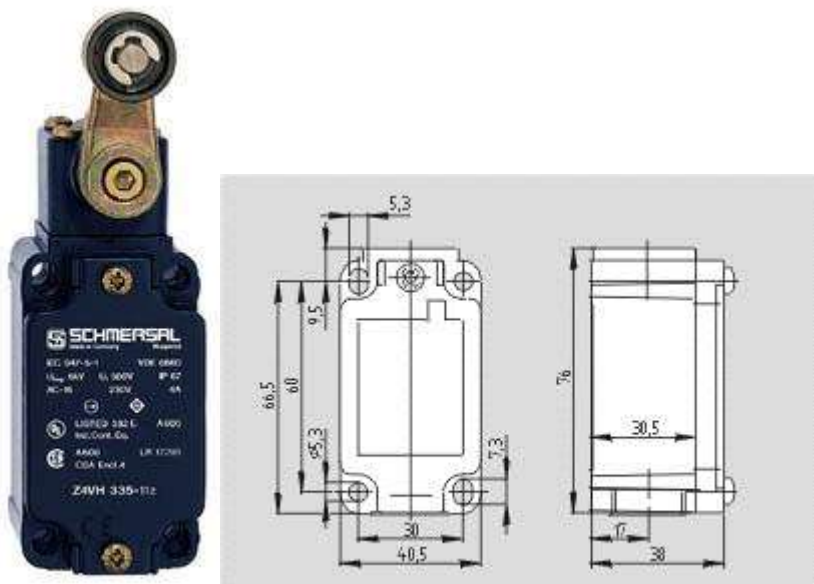
Schmersal. EX-335 Металлический корпус с приводом — EX-T4VH 335-02Z-3G/D



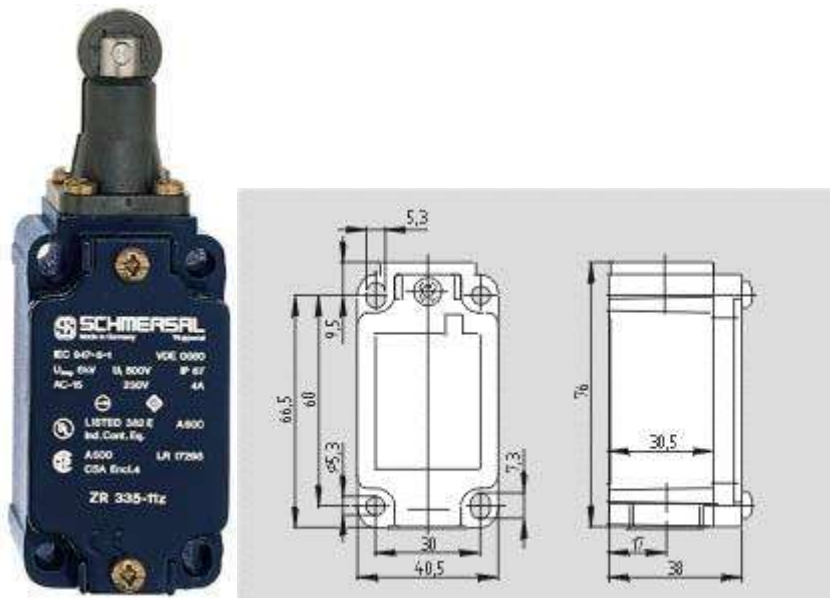
Schmersal. EX-335 Металлический корпус с приводом — EX-Z4VH 335-02Z-3G/D



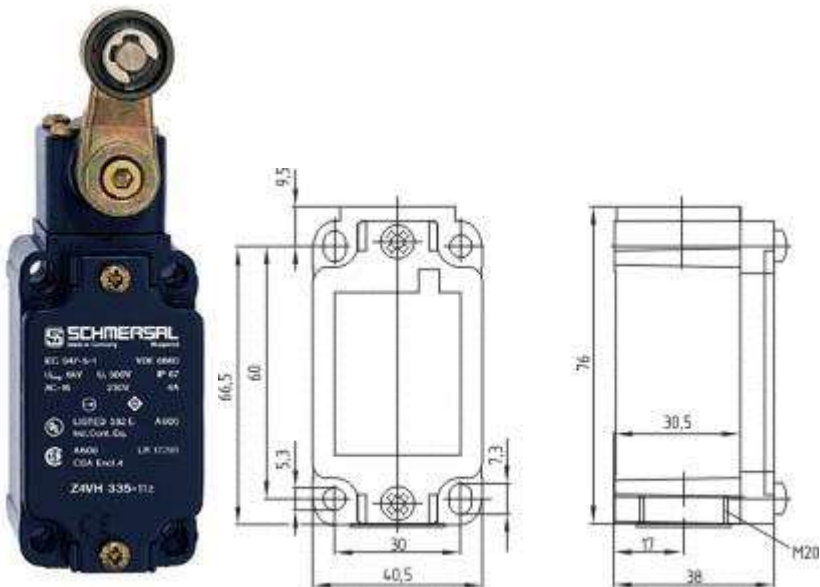
Schmersal. EX-335 Металлический корпус с приводом — EX-TR 335-03ZH-3G/D



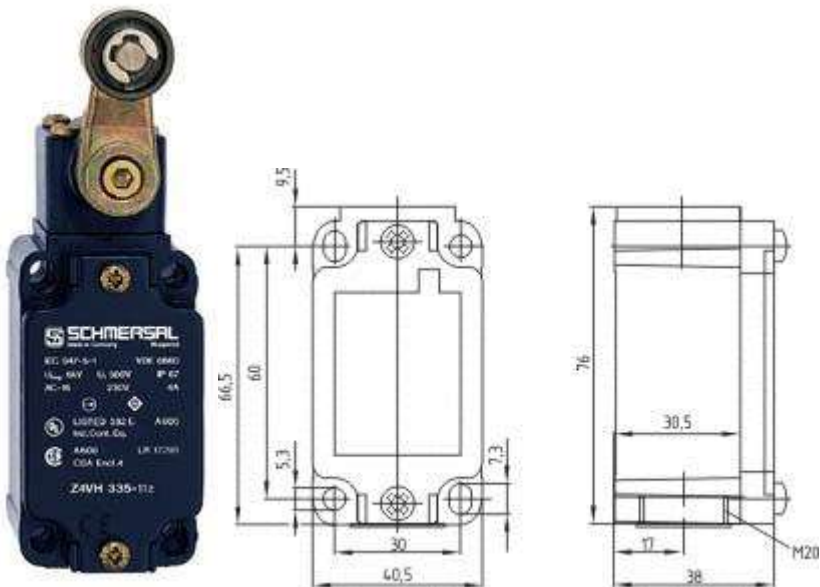
Schmersal. EX-335 Металлический корпус с приводом — EX-T4VH 335-20Z-3G/D



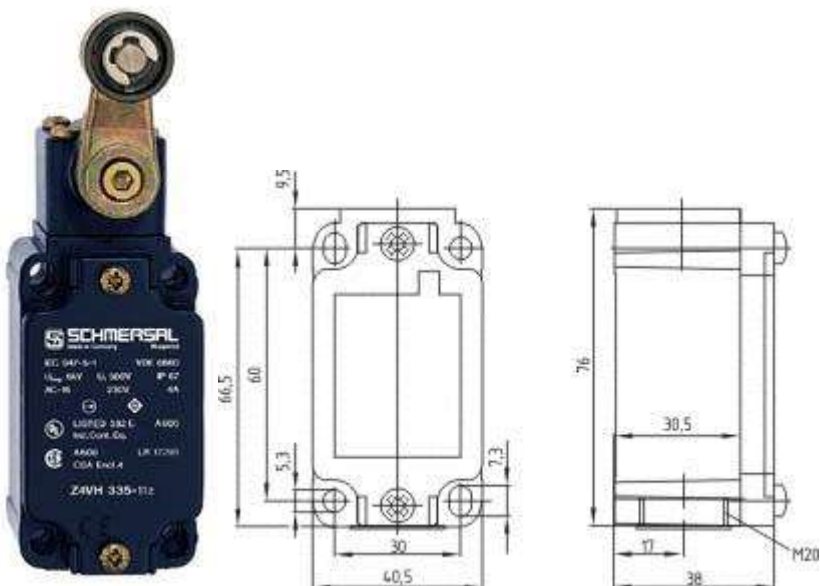
Schmersal. EX-335 Металлический корпус с приводом — EX-TR 335-20ZH-3G/D



Schmersal. EX-335 Металлический корпус с приводом — EX-T4VH 335-12Z-3G/D



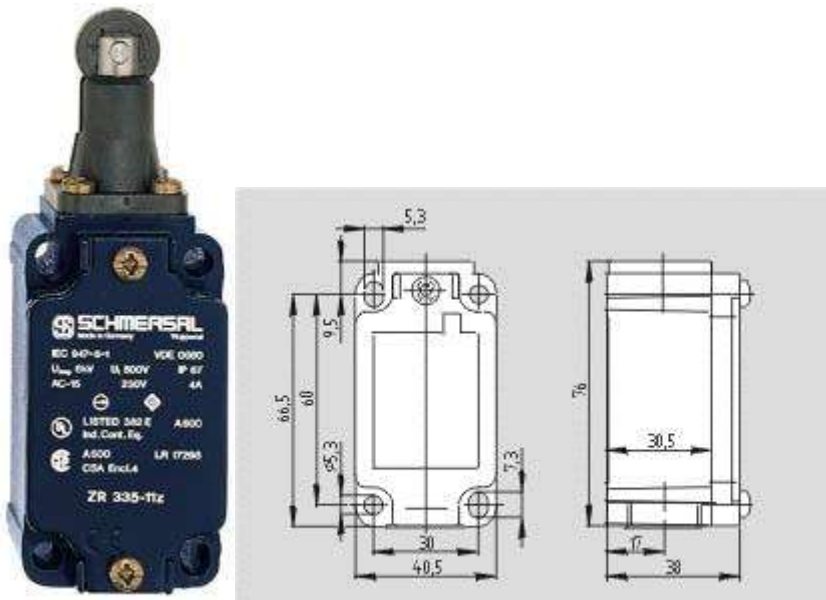
Schmersal. EX-335 Металлический корпус с приводом — EX-TVH 335-01/01Z-3G/D



Schmersal. EX-335 Металлический корпус с приводом — EX-Z4VH 335-11Z-3G/D



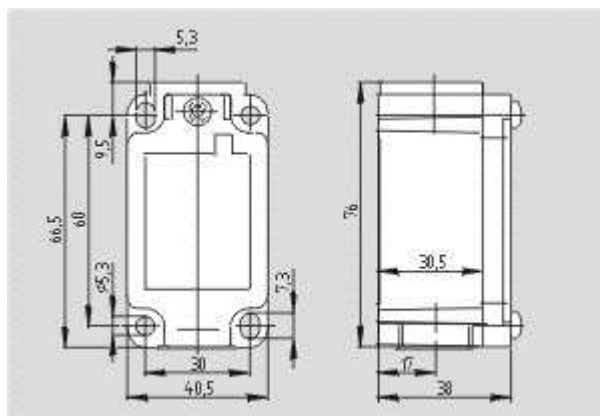
Schmersal. EX-335 Металлический корпус с приводом — EX-TR 335-12Z-3G/D



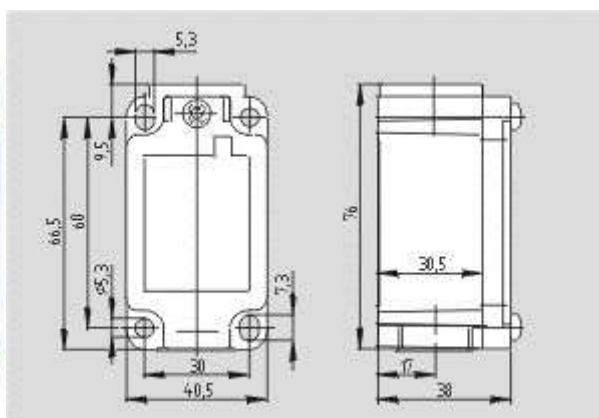
Schmersal. EX-335 Металлический корпус с приводом — EX-TR 335-02ZH-3G/D



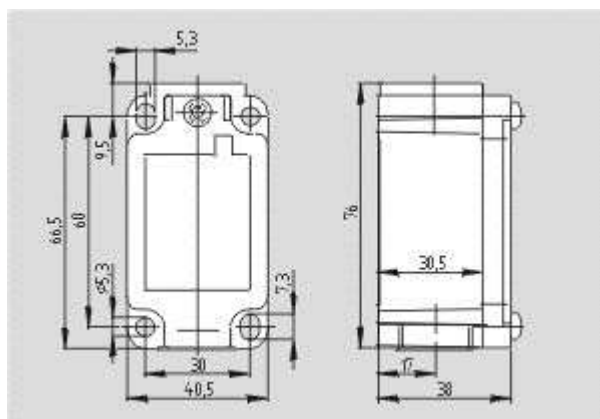
Schmersal. EX-335 Металлический корпус с приводом — EX-ZR 335-11Z-3G/D



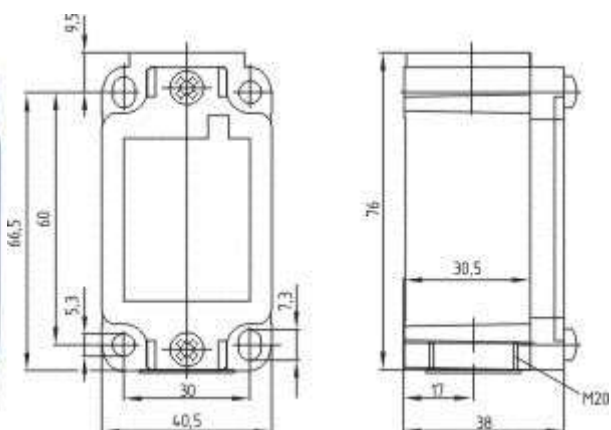
Schmersal. EX-335 Металлический корпус с приводом — EX-TS 335-20ZH-3G/D



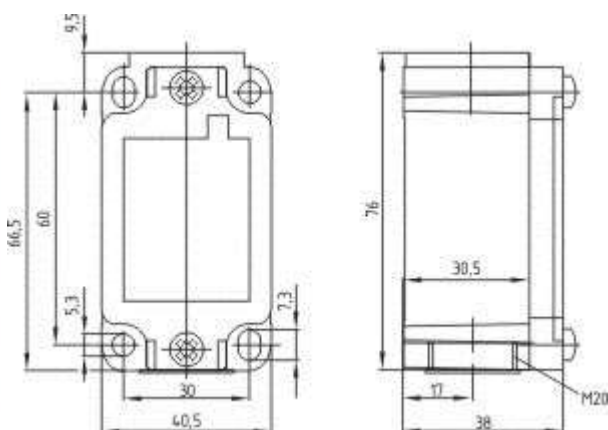
Schmersal. EX-335 Металлический корпус с приводом — EX-ZR 335-02Z-3G/D



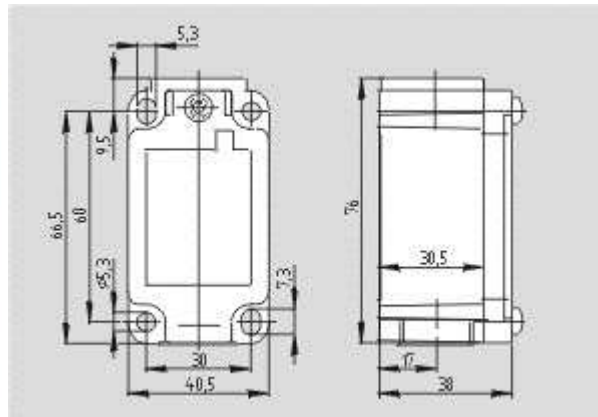
Schmersal. EX-335 Металлический корпус с приводом — EX-TS 335-02ZH-3G/D



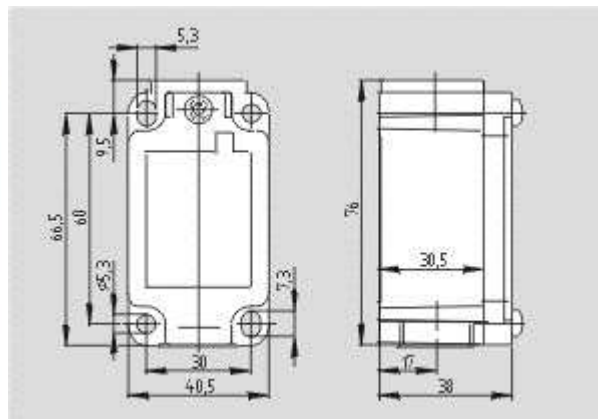
Schmersal. EX-335 Металлический корпус с приводом — EX-TR 335-12ZUE-3G/D



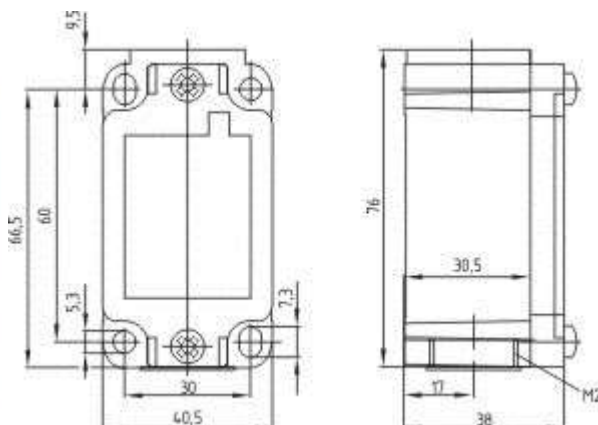
Schmersal. EX-335 Металлический корпус с приводом — EX-TS 335-03ZH-3G/D



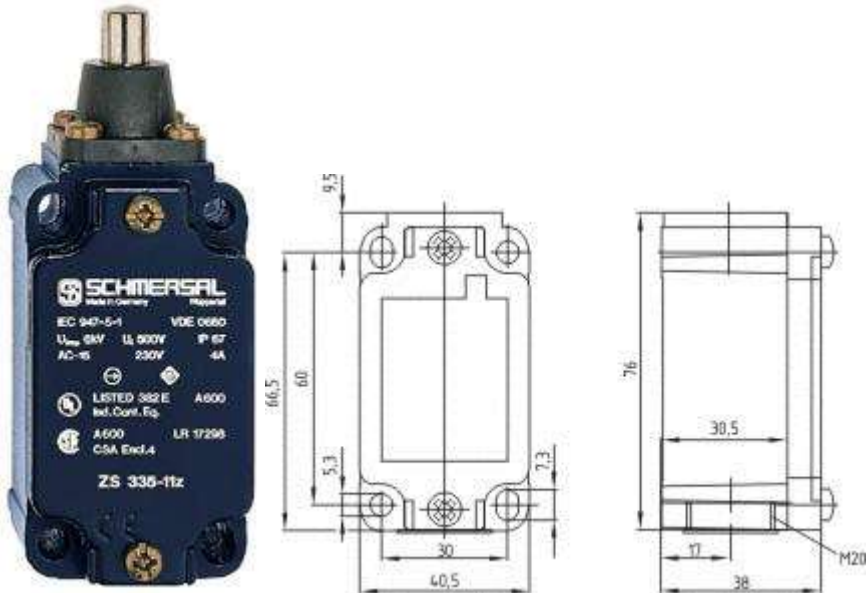
Schmersal. EX-335 Металлический корпус с приводом — EX-TS 335-20Z-3G/D



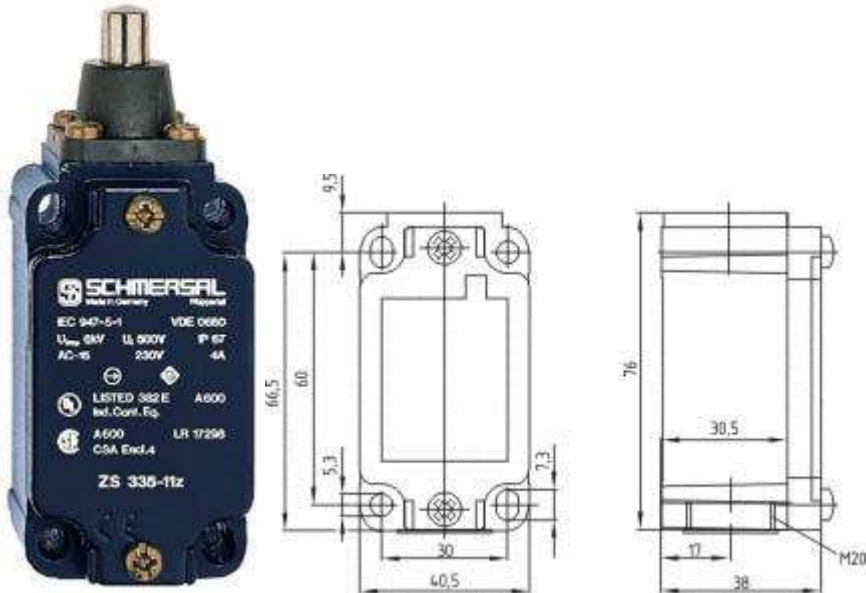
Schmersal. EX-335 Металлический корпус с приводом — EX-TS 335-11ZUE-3G/D



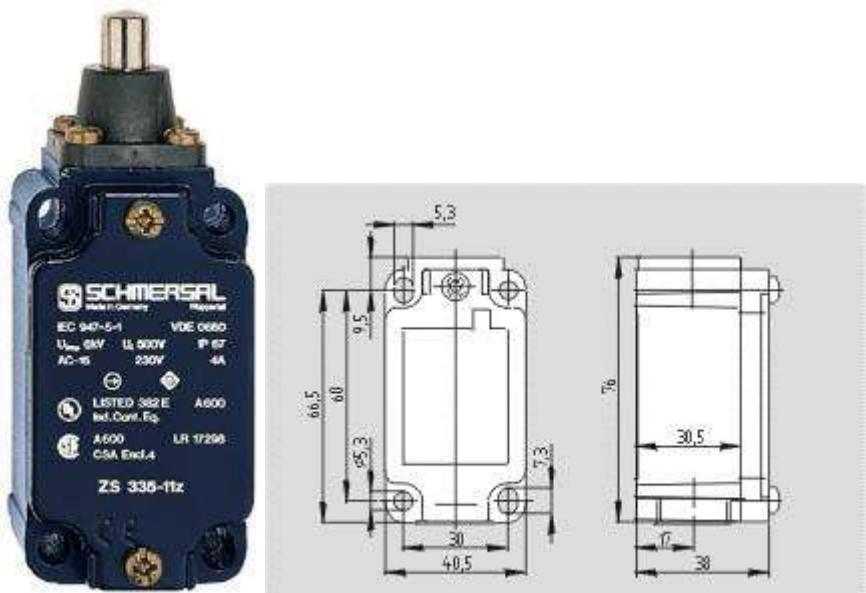
Schmersal. EX-335 Металлический корпус с приводом — EX-TS 335-03Z-3G/D



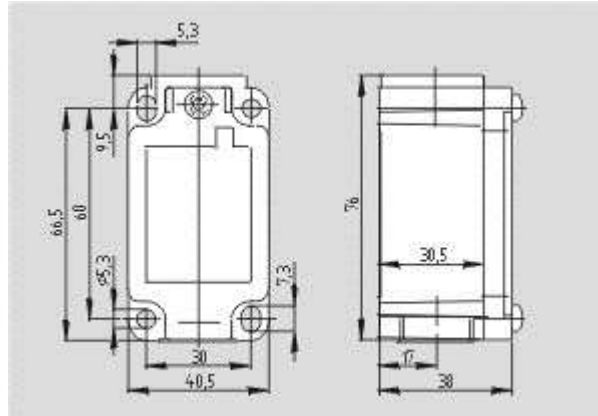
Schmersal. EX-335 Металлический корпус с приводом — EX-TS 335-11Z-3G/D



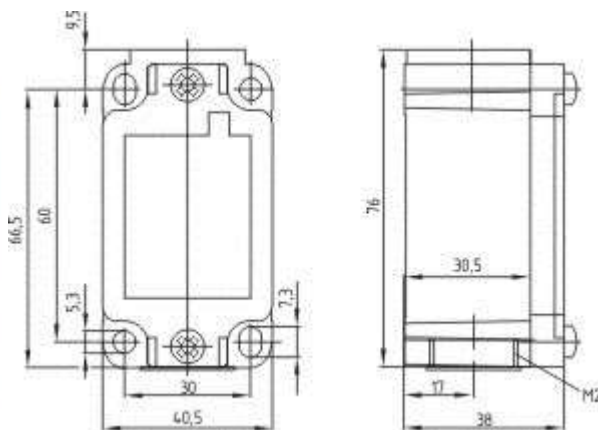
Schmersal. EX-335 Металлический корпус с приводом — EX-TS 335-12ZUE-3G/D



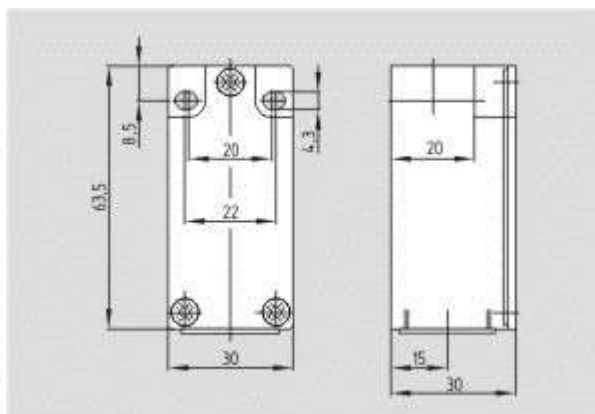
Schmersal. EX-335 Металлический корпус с приводом — EX-TS 335-02Z-3G/D



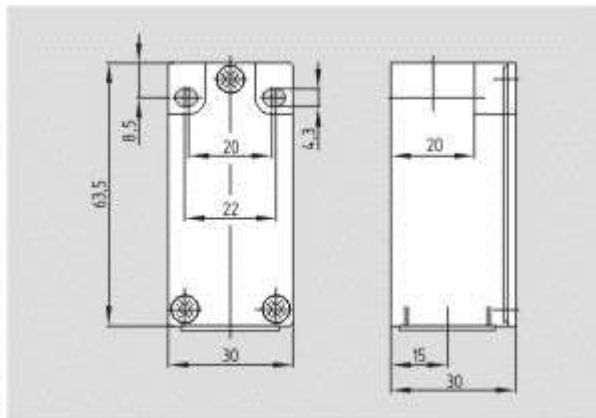
Schmersal. EX-335 Металлический корпус с приводом — EX-ZS 335-02Z-3G/D



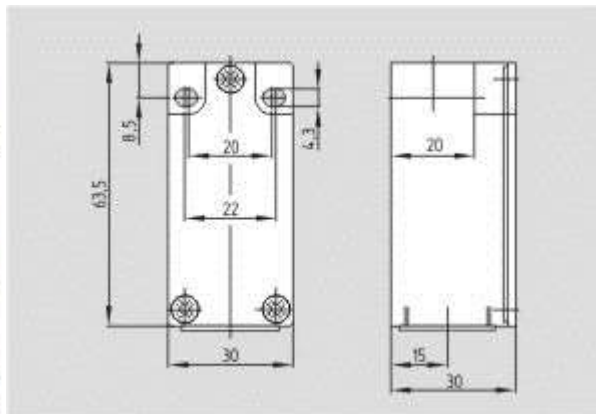
Schmersal. EX-335 Металлический корпус с приводом — EX-ZS 335-11Z-3G/D



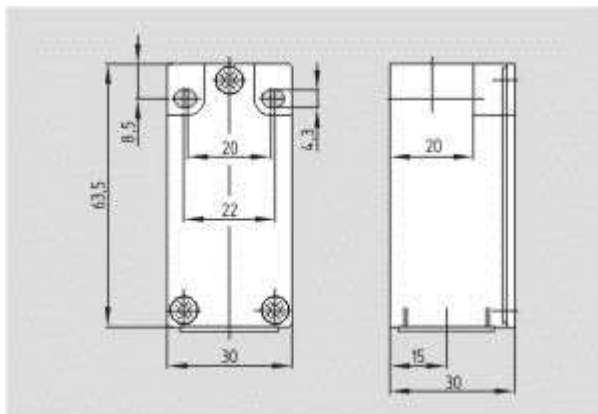
Schmersal. EX-235 Металлический корпус с приводом — EX-TV14H 235-02ZH-3D



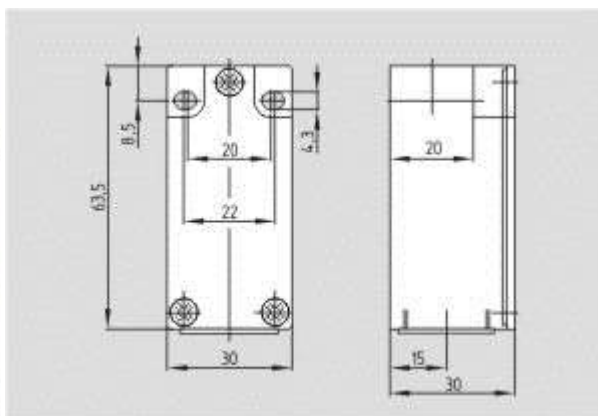
Schmersal. EX-235 Металлический корпус с приводом — EX-TV14H 235-20Z-3D



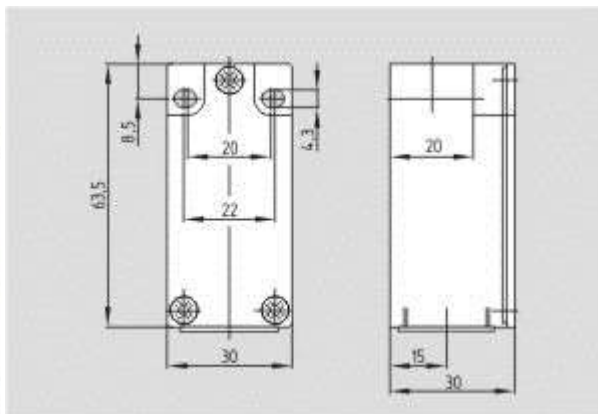
Schmersal. EX-235 Металлический корпус с приводом — EX-TV14H 235-11Z-3D



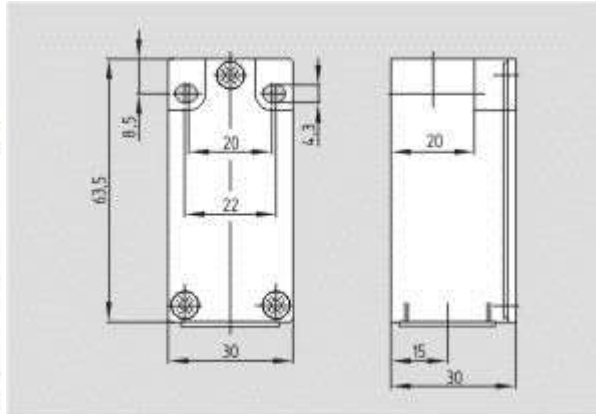
Schmersal. EX-235 Металлический корпус с приводом — EX-TV14H 235-11ZUE-3D



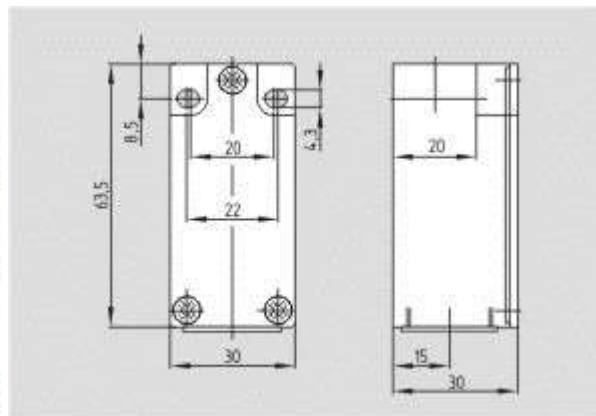
Schmersal. EX-235 Металлический корпус с приводом — EX-TV14H 235-02Z-3D



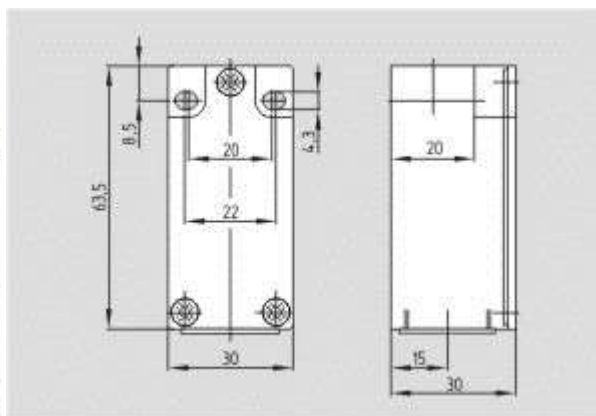
Schmersal. EX-235 Металлический корпус с приводом — EX-TV14H 235-20ZH-3D



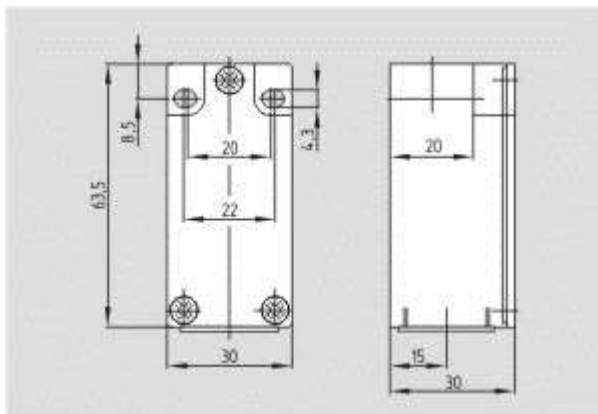
Schmersal. EX-235 Металлический корпус с приводом — EX-ZV14H 235-11Z-3D



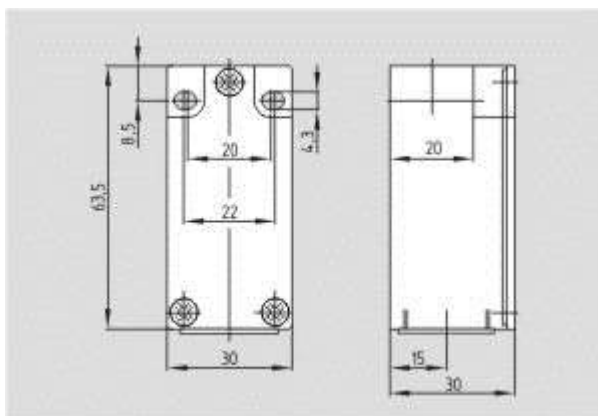
Schmersal. EX-235 Металлический корпус с приводом — EX-TV12H 235-02Z-3D



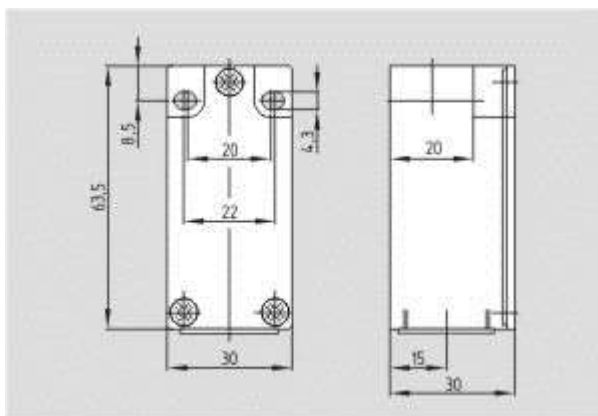
Schmersal. EX-235 Металлический корпус с приводом — EX-ZV14H 235-02Z-3D



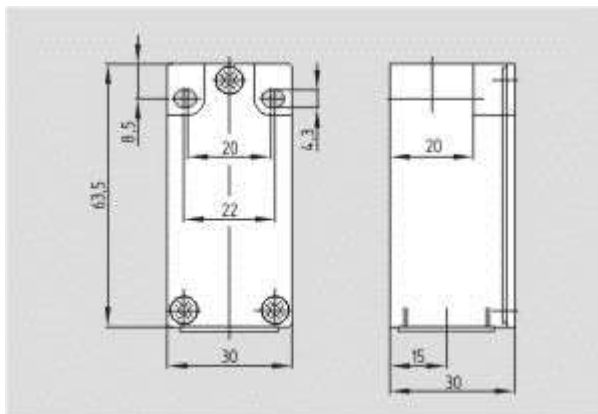
Schmersal. EX-235 Металлический корпус с приводом — EX-TV12H 235-11ZUE-3D



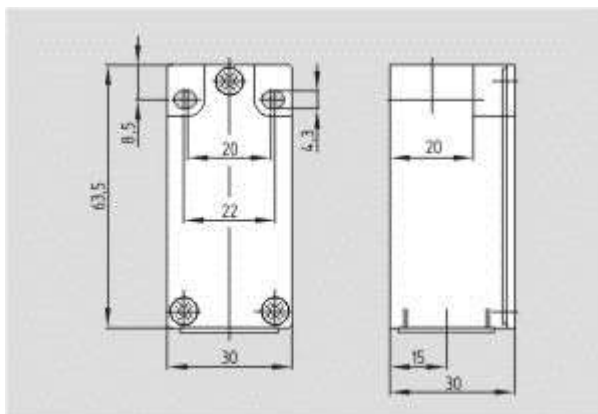
Schmersal. EX-235 Металлический корпус с приводом — EX-TV12H 235-20ZH-3D



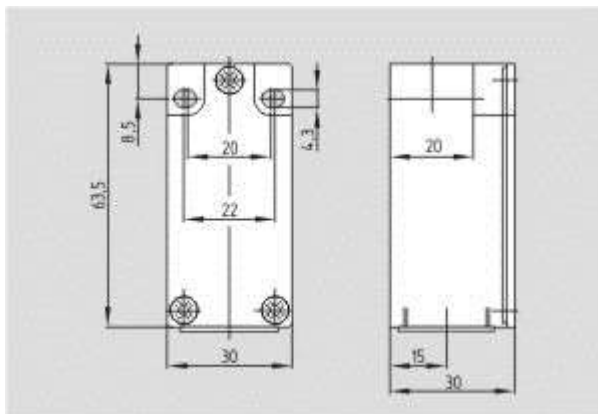
Schmersal. EX-235 Металлический корпус с приводом — EX-ZV12H 235-11Z-3D



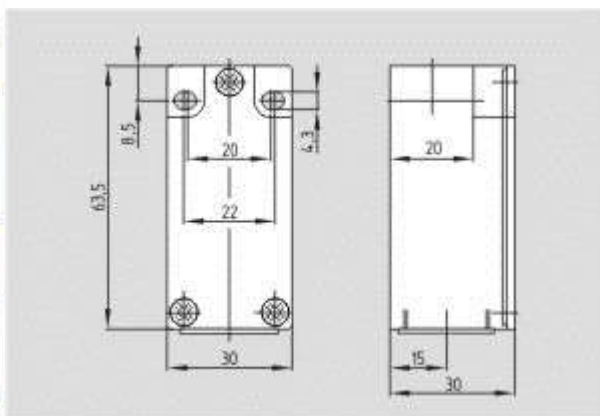
Schmersal. EX-235 Металлический корпус с приводом — EX-TV12H 235-02ZH-3D



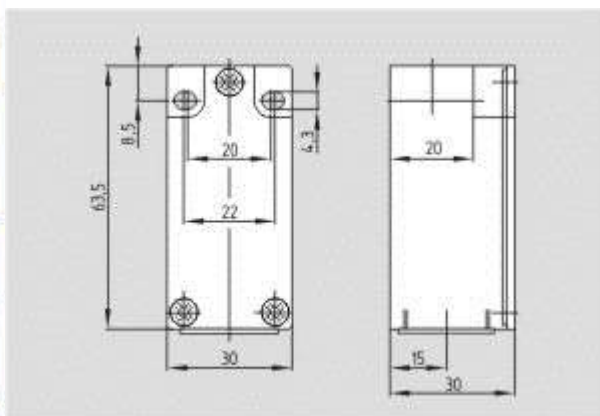
Schmersal. EX-235 Металлический корпус с приводом — EX-TV12H 235-20Z-3D



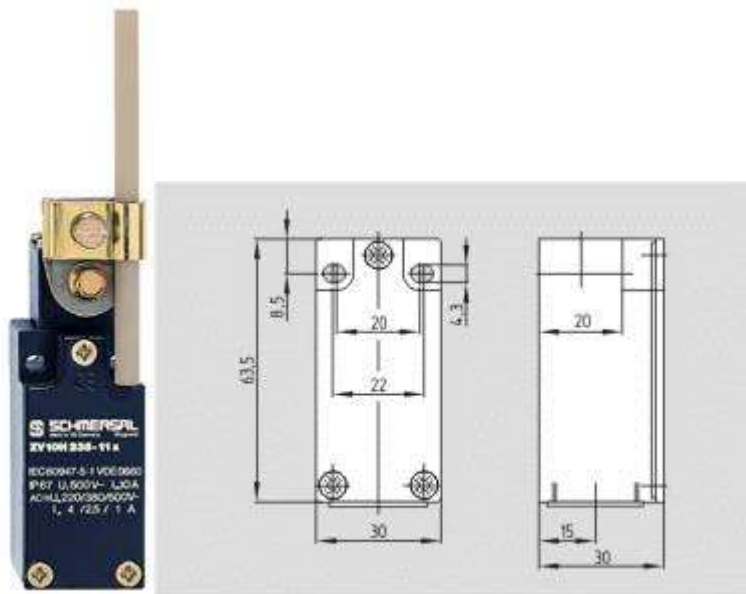
Schmersal. EX-235 Металлический корпус с приводом — EX-TV12H 235-11Z-3D



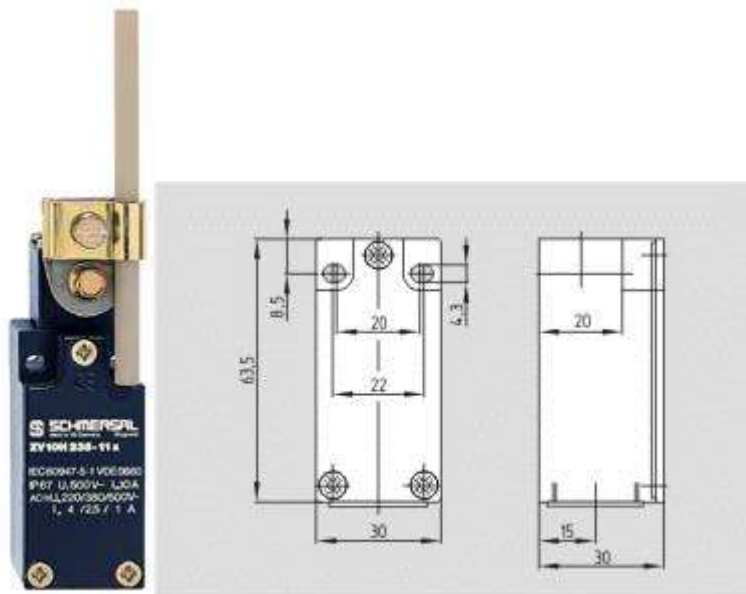
Schmersal. EX-235 Металлический корпус с приводом — EX-TV10H 235-02ZH-3D



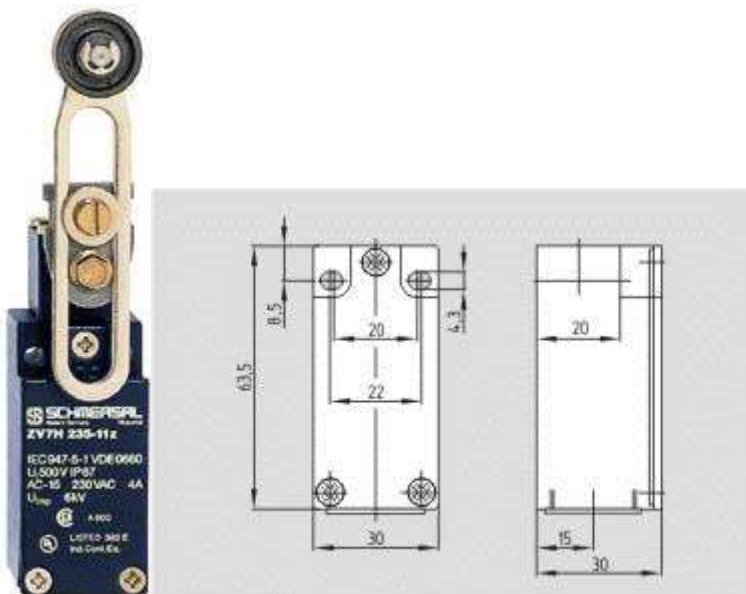
Schmersal. EX-235 Металлический корпус с приводом — EX-TV10H 235-11ZUE-3D

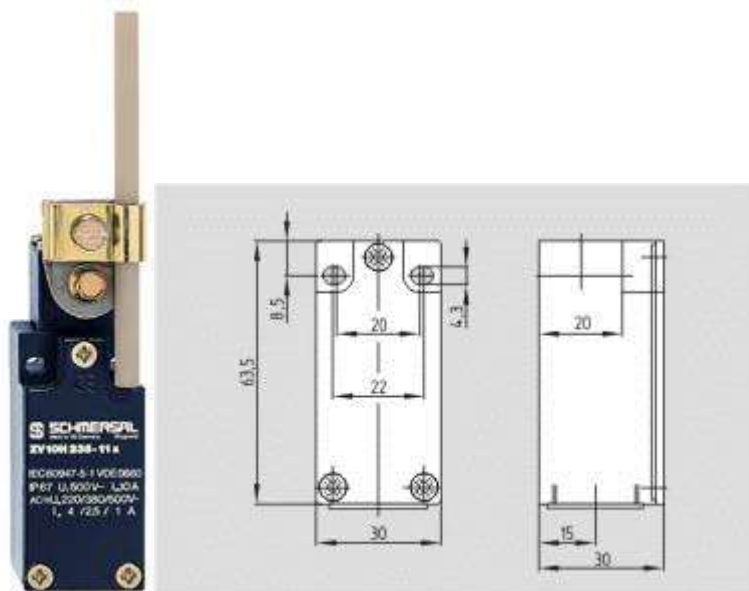


Schmersal. EX-235 Металлический корпус с приводом — EX-TV10H 235-20ZH-3D

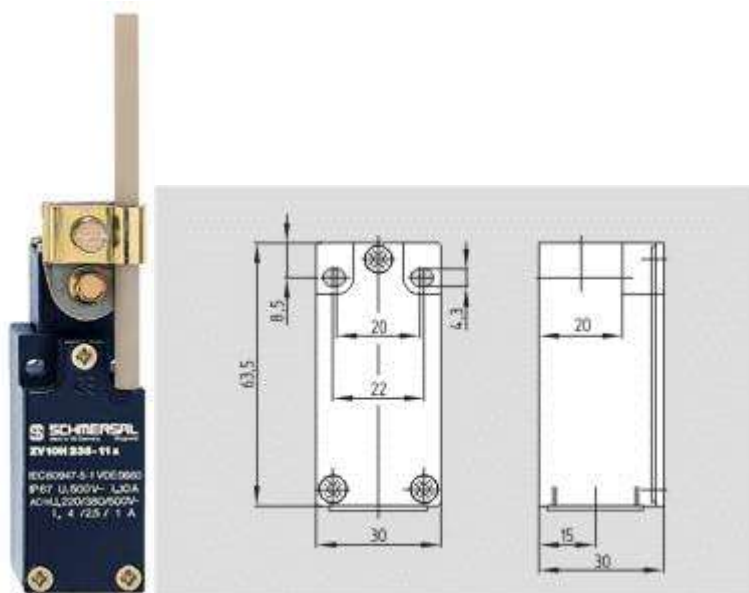


Schmersal. EX-235 Металлический корпус с приводом — EX-ZV10H 235-11Z-3D

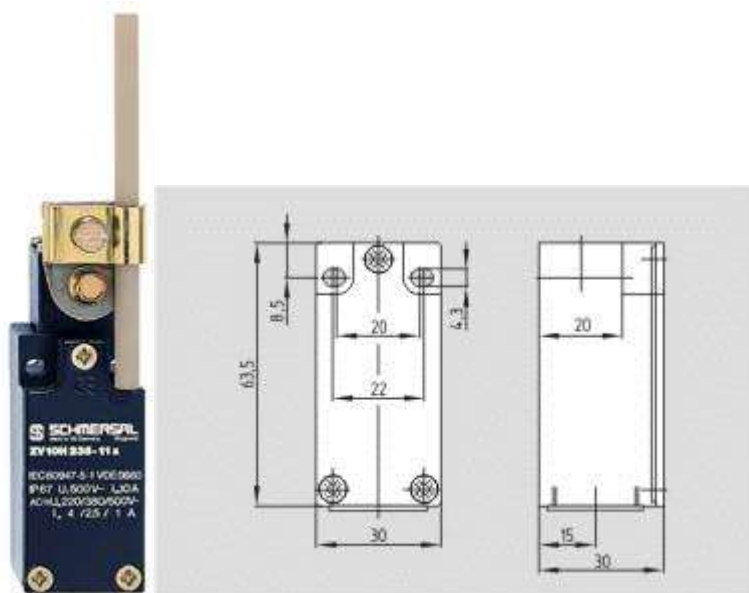




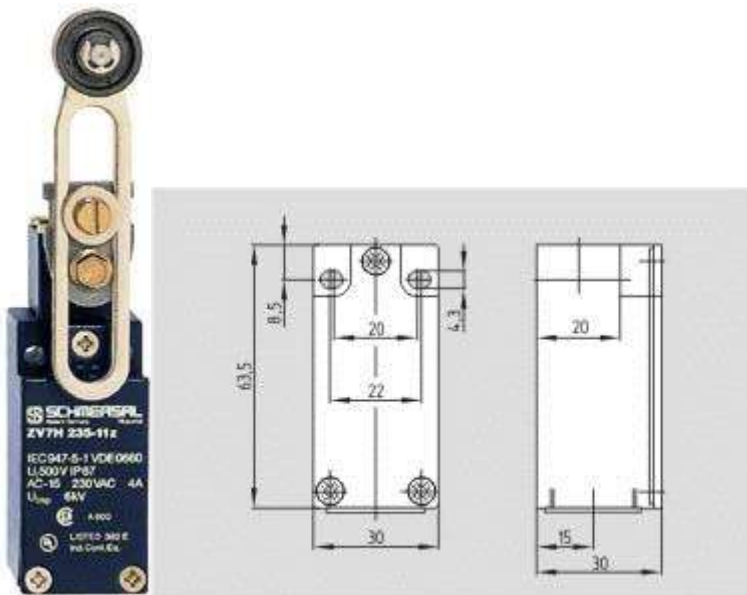
Schmersal. EX-235 Металлический корпус с приводом — EX-TV10H 235-11Z-3D



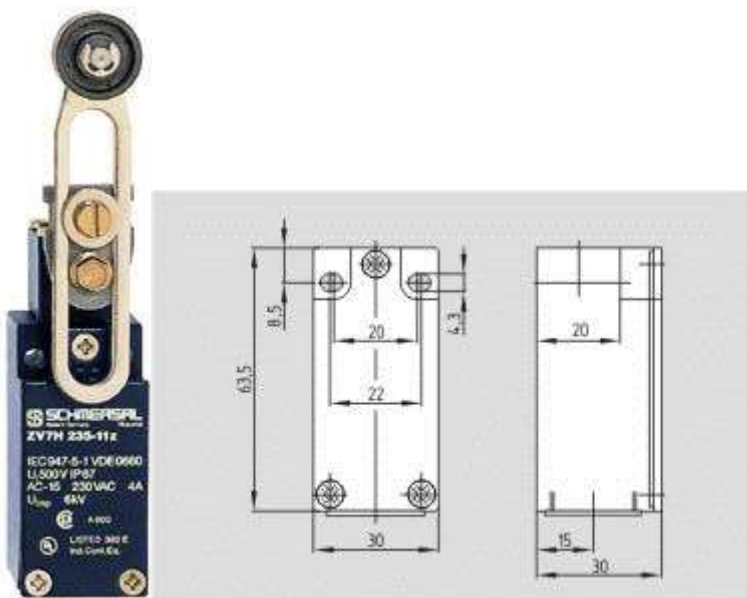
Schmersal. EX-235 Металлический корпус с приводом — EX-TV10H 235-02Z-3D



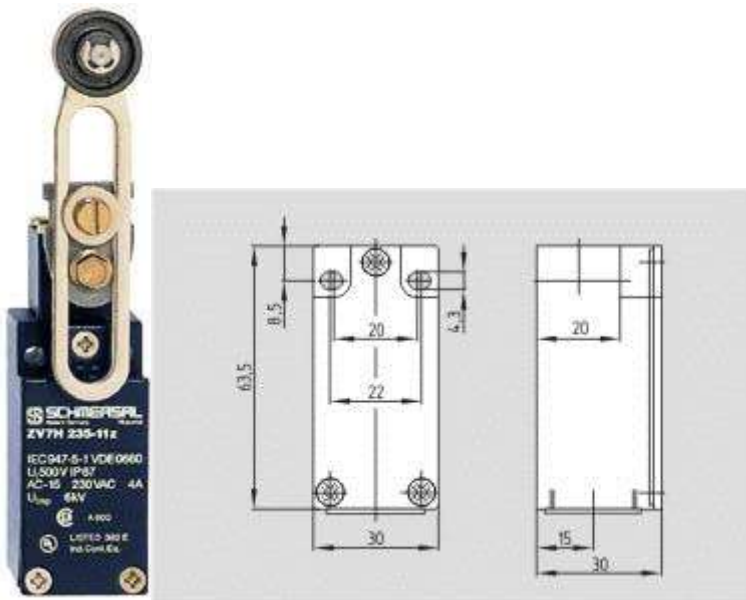
Schmersal. EX-235 Металлический корпус с приводом — EX-ZV10H 235-02Z-3D



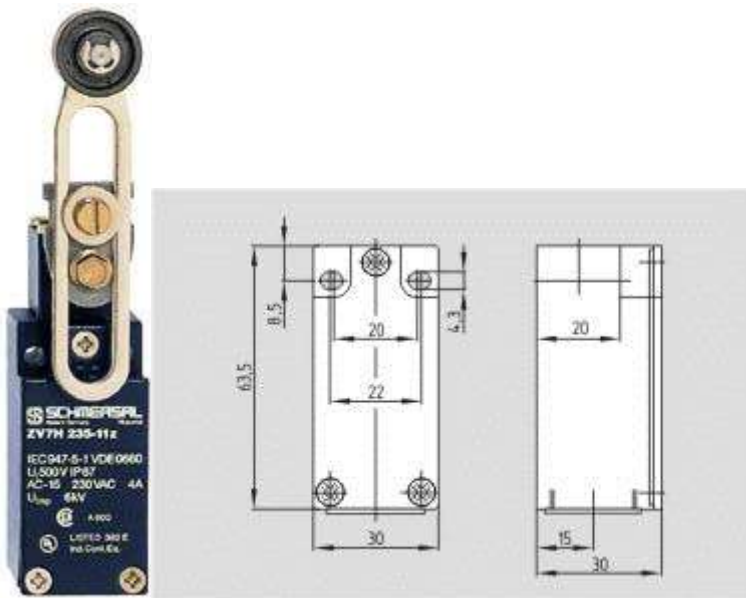
Schmersal. EX-235 Металлический корпус с приводом — EX-TV7H 235-02Z-2138-3D



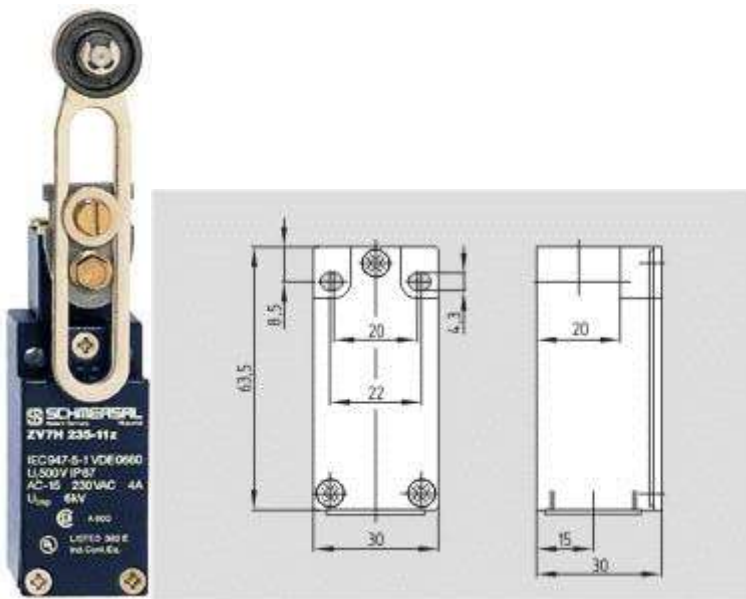
Schmersal. EX-235 Металлический корпус с приводом — EX-TV7H 235-20ZH-2138-3D



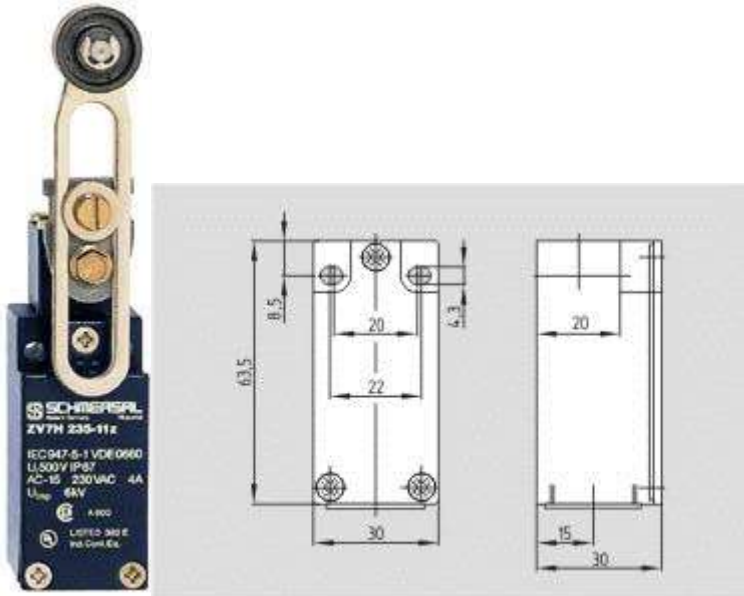
Schmersal. EX-235 Металлический корпус с приводом — EX-ZV7H 235-11Z-2138-3D



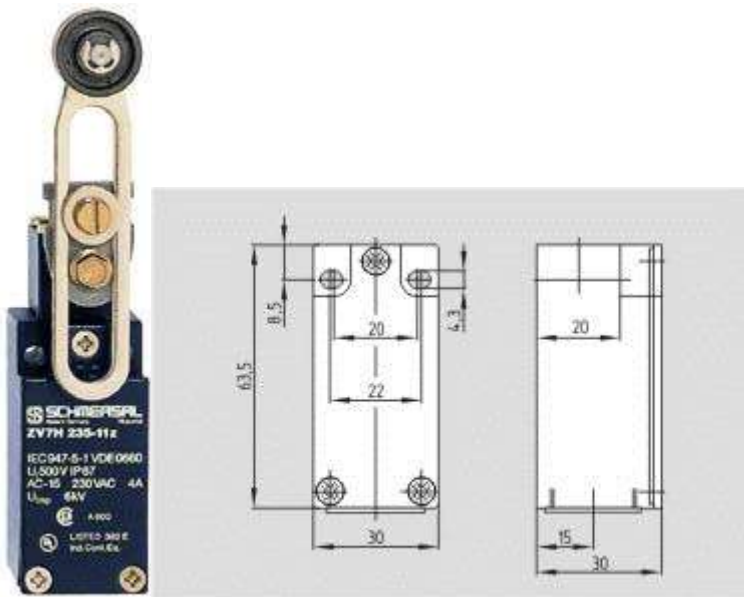
Schmersal. EX-235 Металлический корпус с приводом — EX-TV7H 235-11ZUE-2138-3D



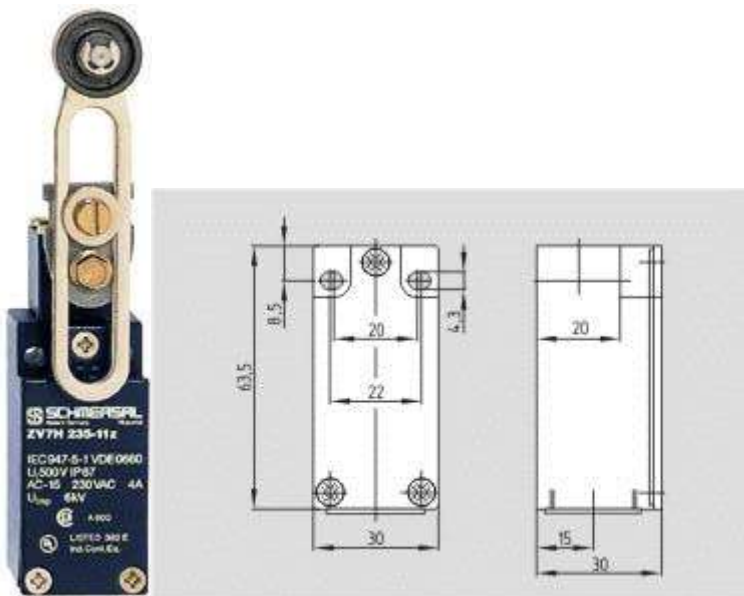
Schmersal. EX-235 Металлический корпус с приводом — EX-TV7H 235-11Z-2138-3D



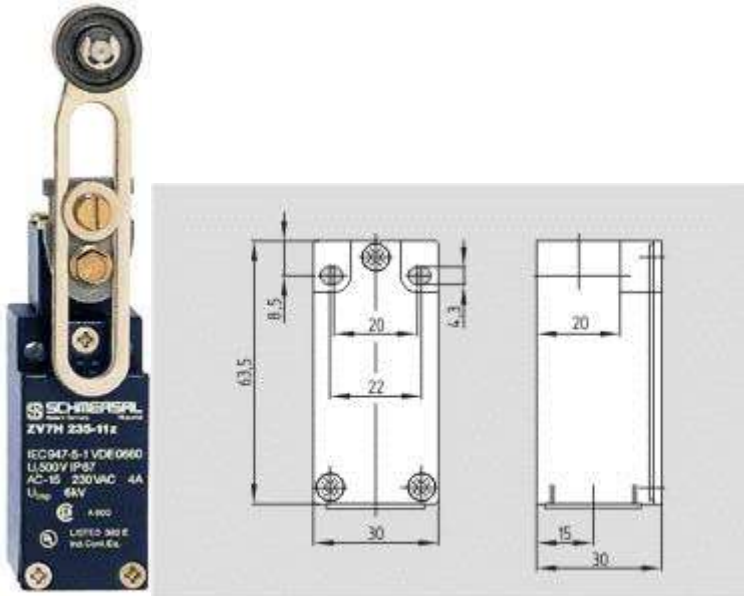
Schmersal. EX-235 Металлический корпус с приводом — EX-TV7H 235-20ZH-3D



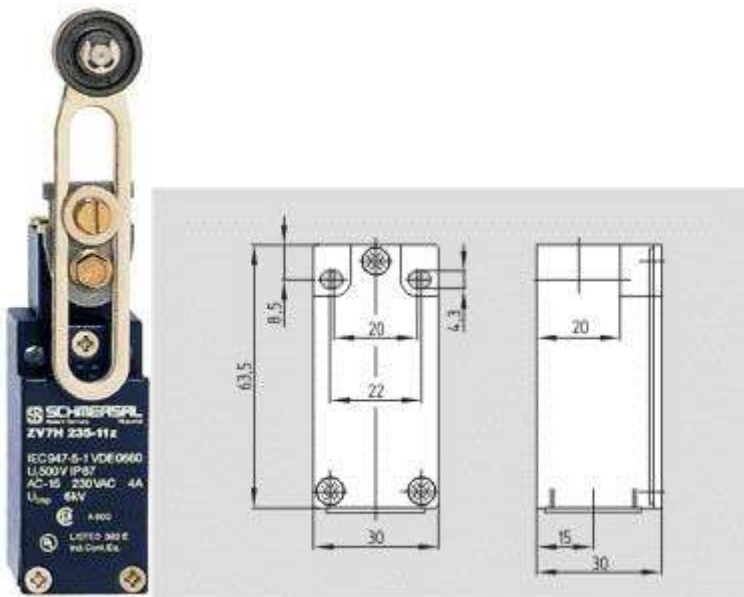
Schmersal. EX-235 Металлический корпус с приводом — EX-TV7H 235-11ZUE-3D



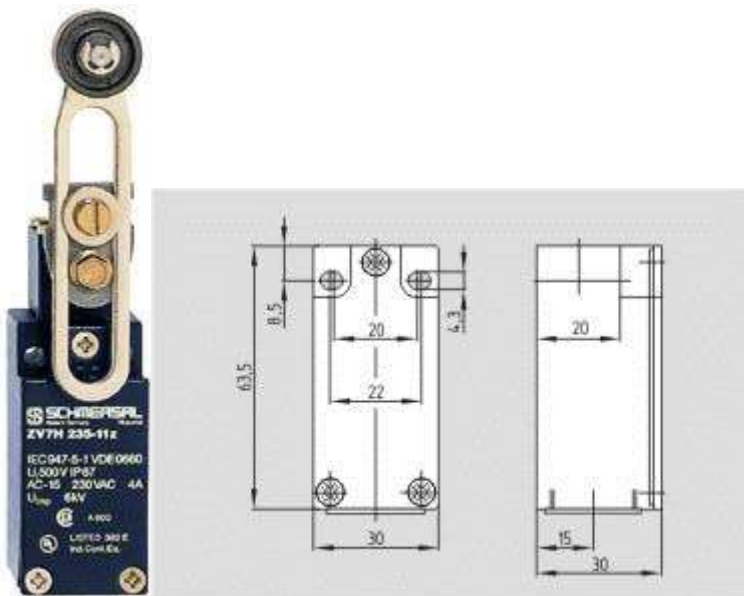
Schmersal. EX-235 Металлический корпус с приводом — EX-TV7H 235-02Z-3D



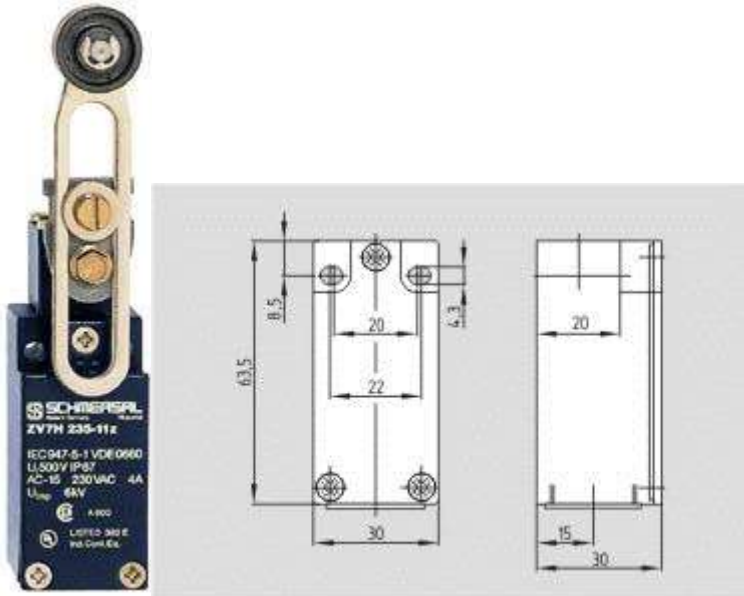
Schmersal. EX-235 Металлический корпус с приводом — EX-ZV7H 235-02Z-2138-3D



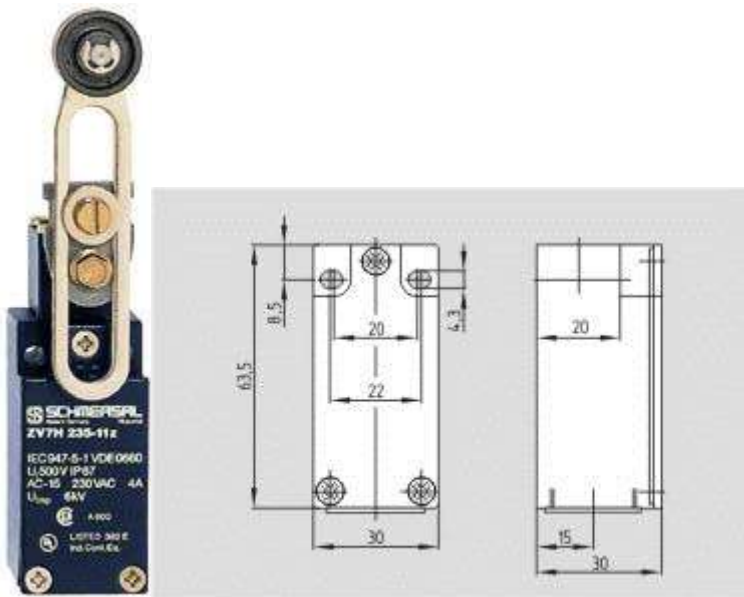
Schmersal. EX-235 Металлический корпус с приводом — EX-TV7H 235-02ZH-3D



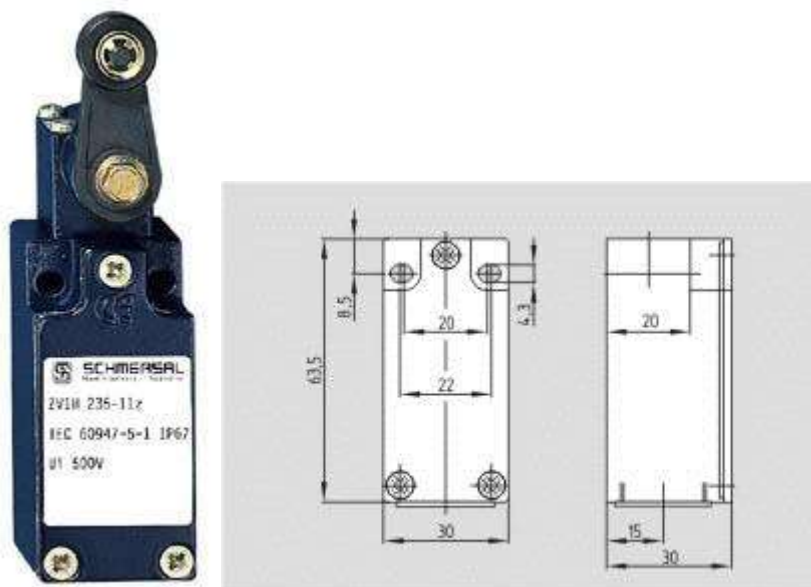
Schmersal. EX-235 Металлический корпус с приводом — EX-TV7H 235-20Z-3D



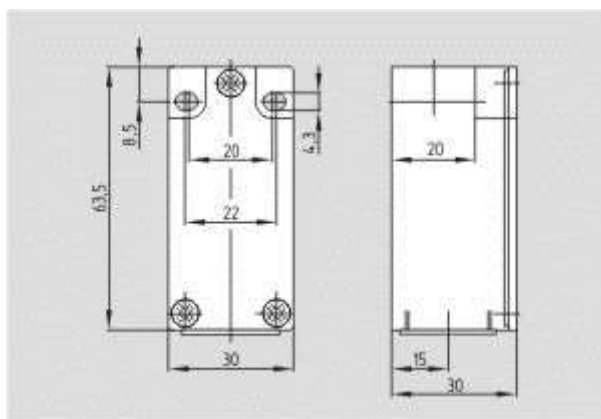
Schmersal. EX-235 Металлический корпус с приводом — EX-ZV7H 235-02Z-3D



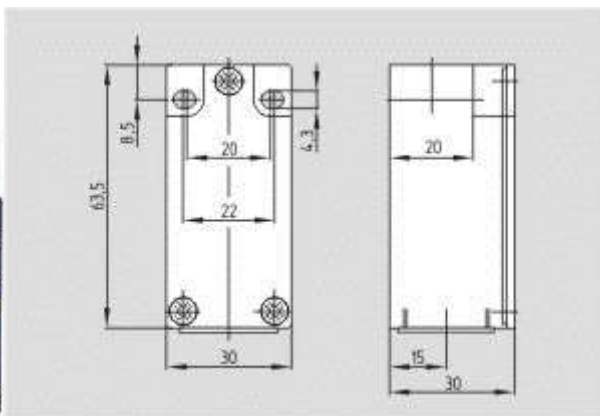
Schmersal. EX-235 Металлический корпус с приводом — EX-TV7H 235-11Z-3D



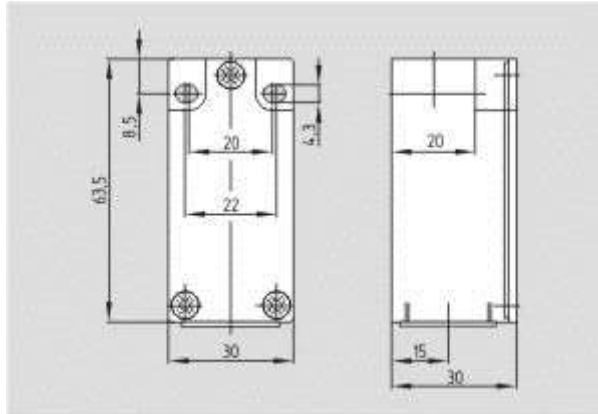
Schmersal. EX-235 Металлический корпус с приводом — EX-TV1H 235-02Z-3D



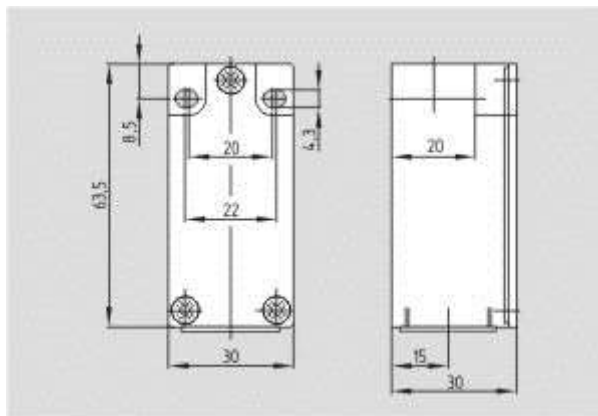
Schmersal. EX-235 Металлический корпус с приводом — EX-TV1H 235-20ZH-3D



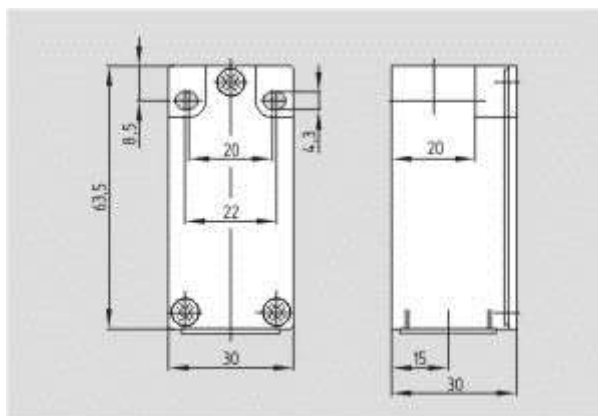
Schmersal. EX-235 Металлический корпус с приводом — EX-ZV7H 235-11Z-3D



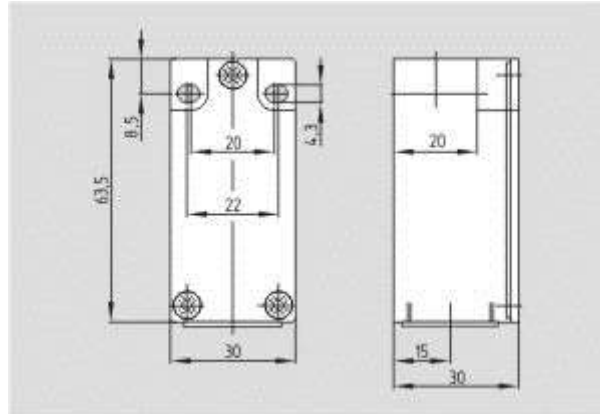
Schmersal. EX-235 Металлический корпус с приводом — EX-TV1H 235-11ZUE-3D



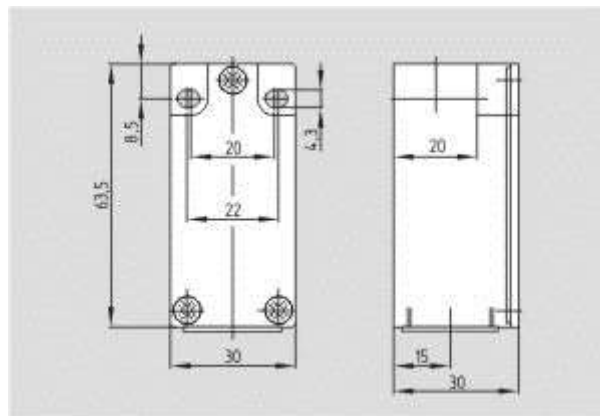
Schmersal. EX-235 Металлический корпус с приводом — EX-TV1H 235-20Z-3D



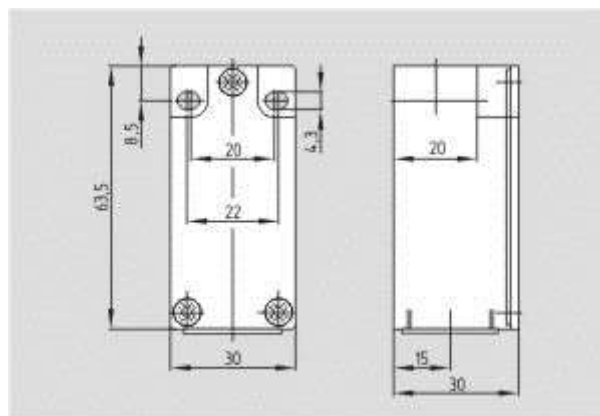
Schmersal. EX-235 Металлический корпус с приводом — EX-TV1H 235-02ZH-3D



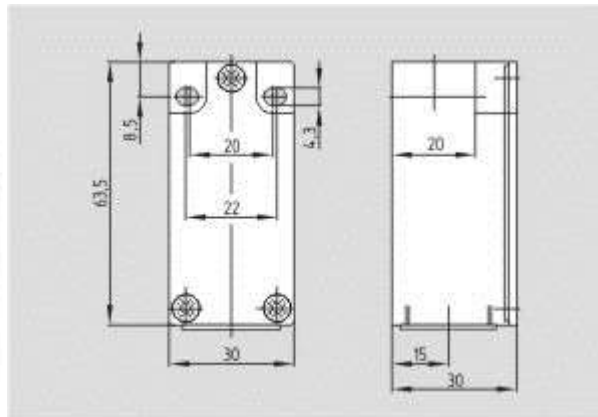
Schmersal. EX-235 Металлический корпус с приводом — EX-ZV1H 235-02Z-3D



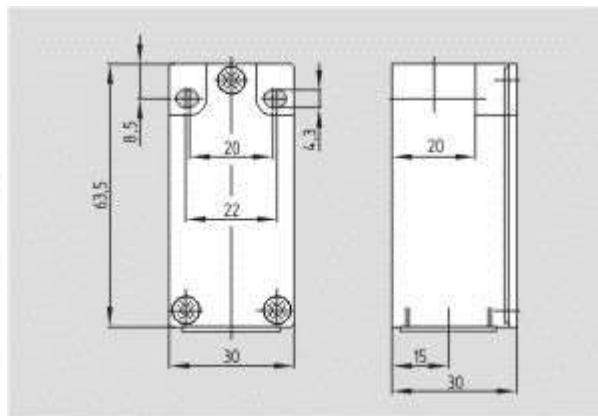
Schmersal. EX-235 Металлический корпус с приводом — EX-TV1H 235-11Z-3D



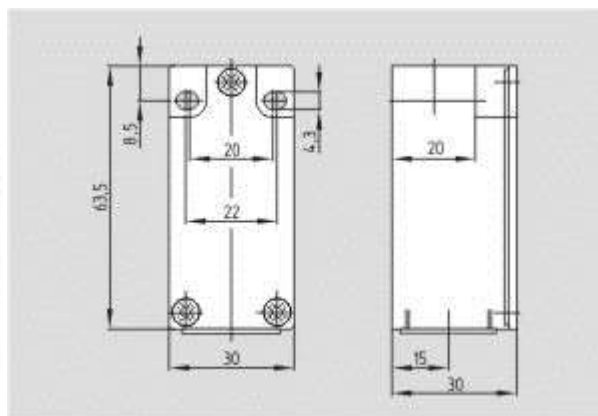
Schmersal. EX-235 Металлический корпус с приводом — EX-ZV1H 235-11Z-3D



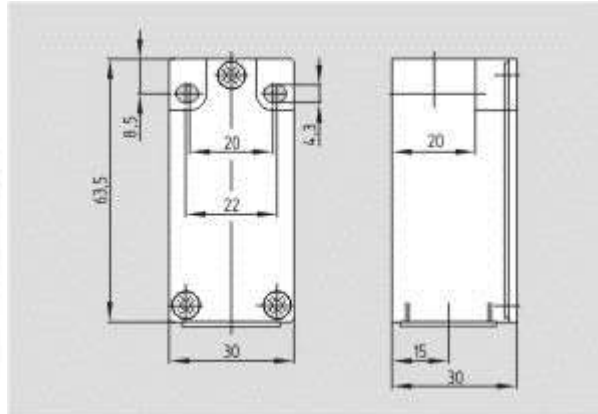
Schmersal. EX-235 Металлический корпус с приводом — EX-TK4 235-20ZH-3D



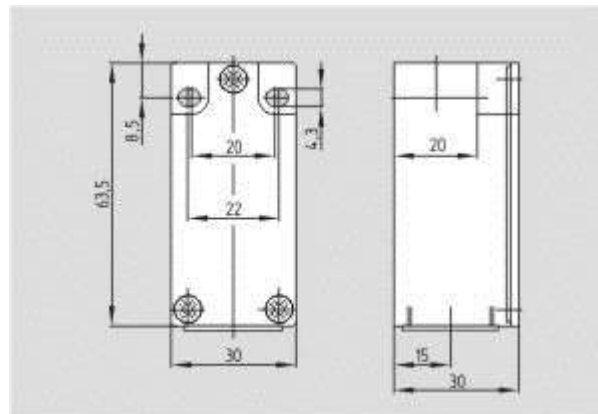
Schmersal. EX-235 Металлический корпус с приводом — EX-TK4 235-02Z-3D



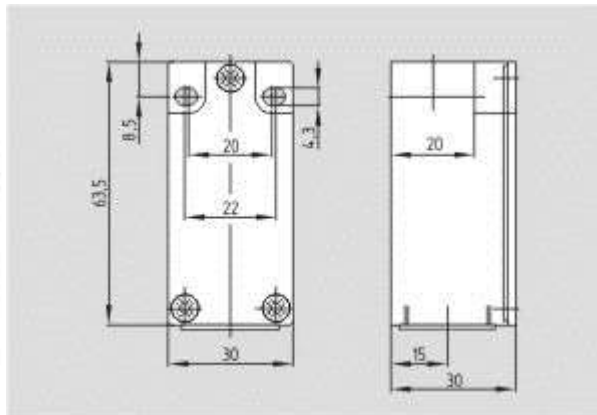
Schmersal. EX-235 Металлический корпус с приводом — EX-ZK4 235-11Z-3D



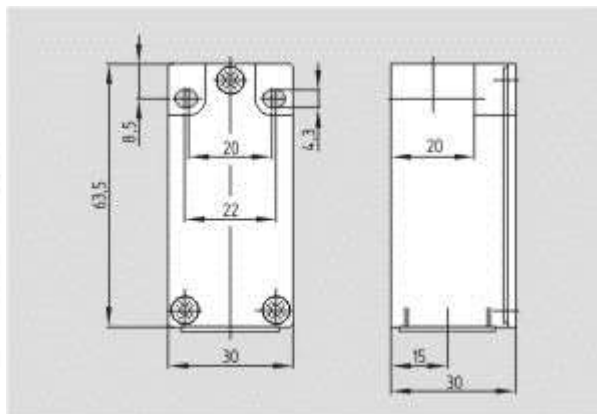
Schmersal. EX-235 Металлический корпус с приводом — EX-TK4 235-20Z-3D



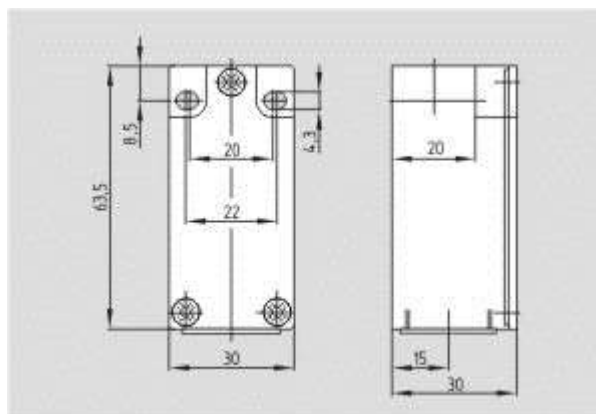
Schmersal. EX-235 Металлический корпус с приводом — EX-T4K 235-02ZH-3D



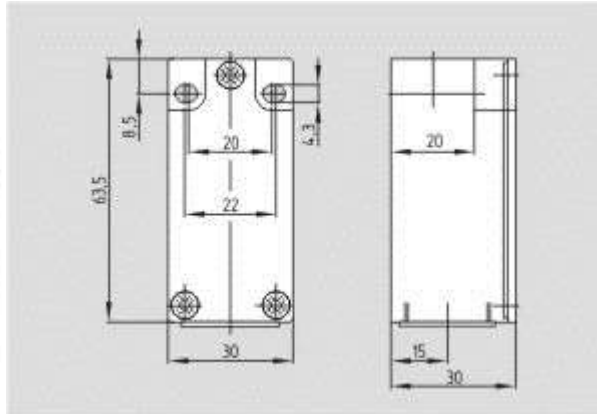
Schmersal. EX-235 Металлический корпус с приводом — EX-TK4 235-02ZH-3D



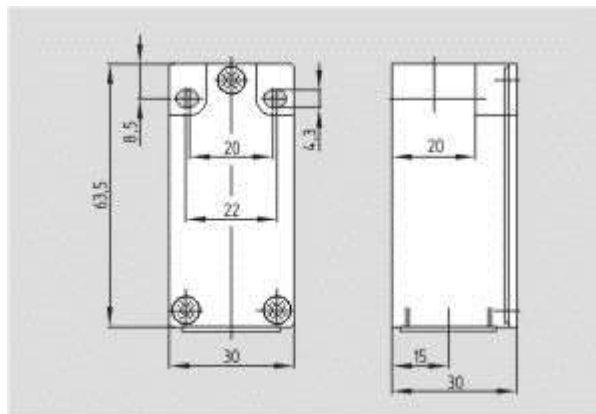
Schmersal. EX-235 Металлический корпус с приводом — EX-TK4 235-11Z-3D



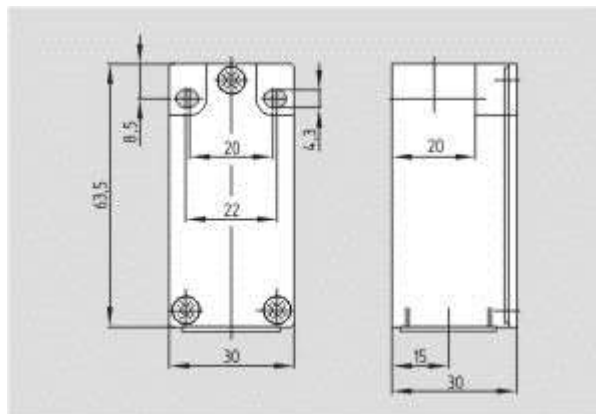
Schmersal. EX-235 Металлический корпус с приводом — EX-T4K 235-02Z-3D



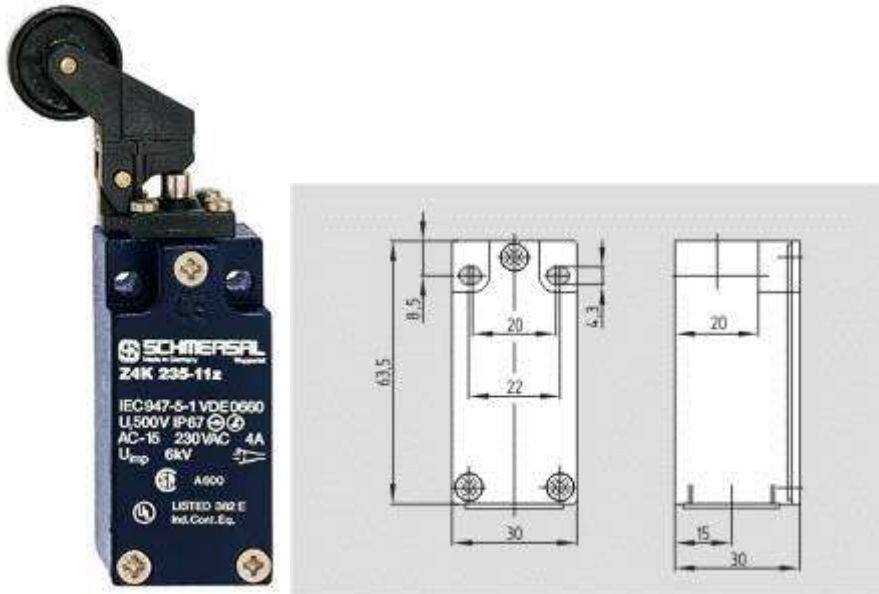
Schmersal. EX-235 Металлический корпус с приводом — EX-ZK4 235-02Z-3D



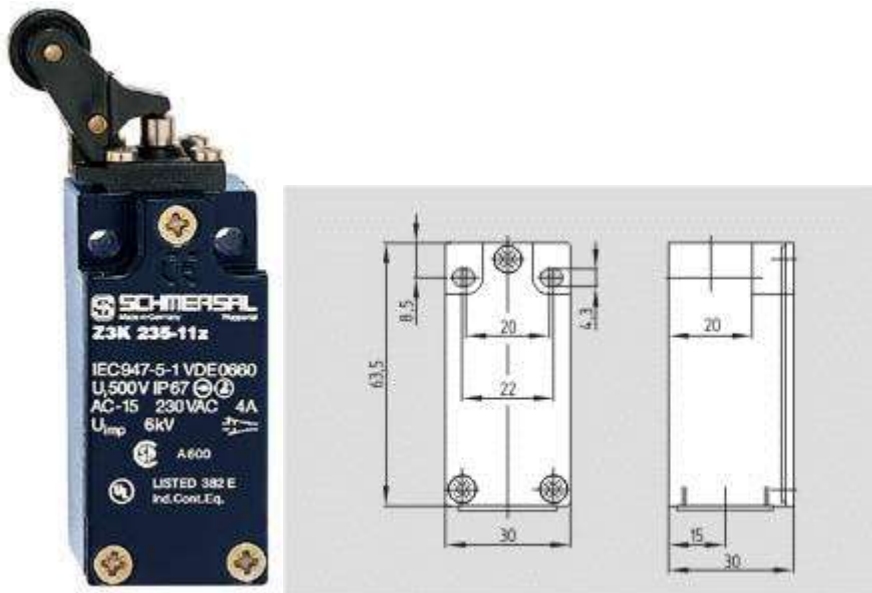
Schmersal. EX-235 Металлический корпус с приводом — EX-T4K 235-20ZH-3D



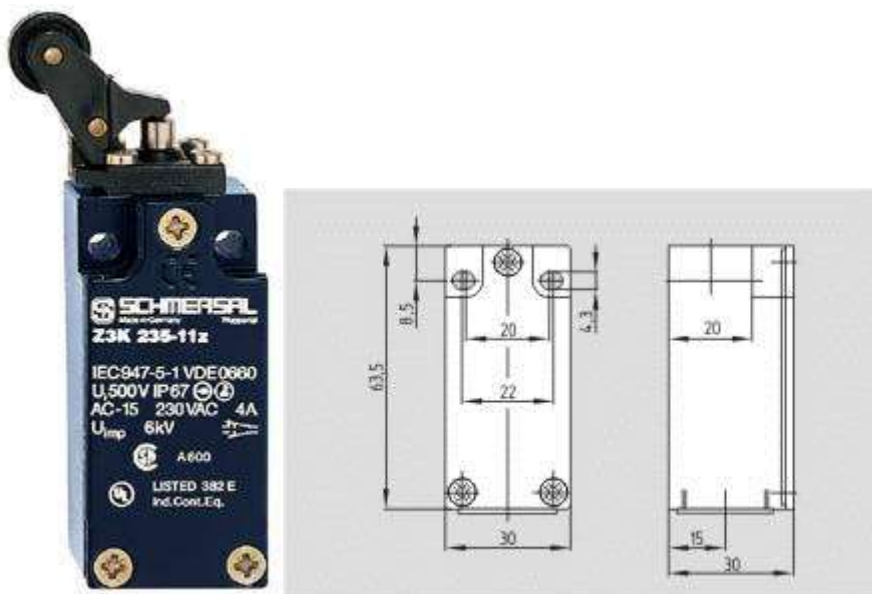
Schmersal. EX-235 Металлический корпус с приводом — EX-T4K 235-20Z-3D



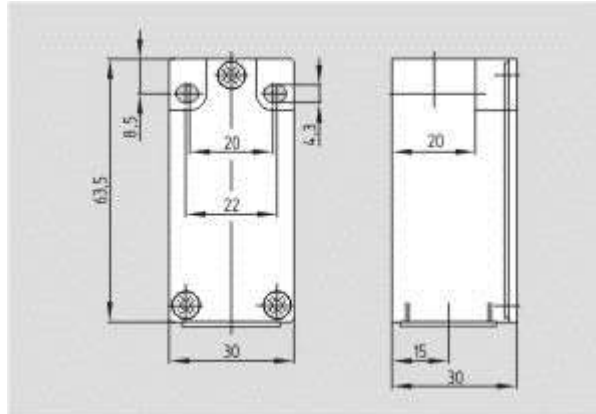
Schmersal. EX-235 Металлический корпус с приводом — EX-T4K 235-11ZUE-3D



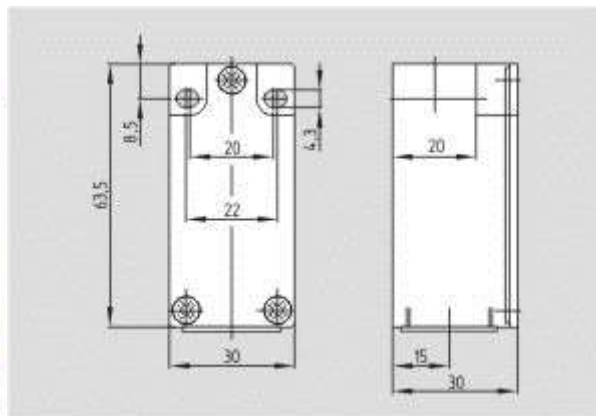
Schmersal. EX-235 Металлический корпус с приводом — EX-T3K 235-02ZH-3D



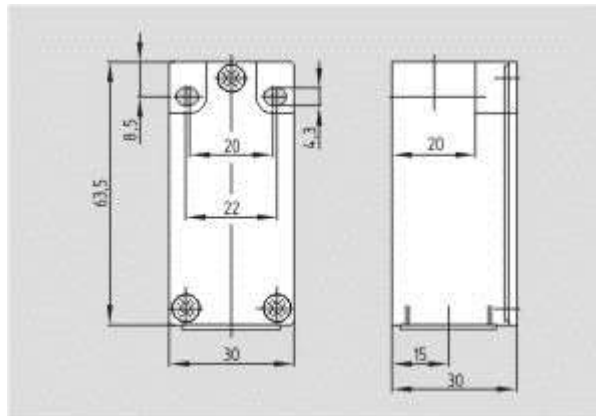
Schmersal. EX-235 Металлический корпус с приводом — EX-T3K 235-20ZH-3D



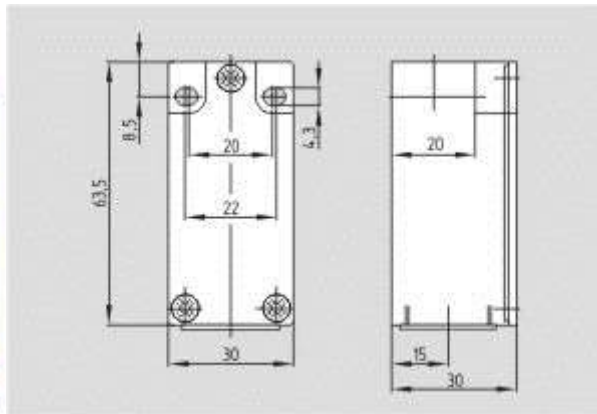
Schmersal. EX-235 Металлический корпус с приводом — EX-Z4K 235-02Z-3D



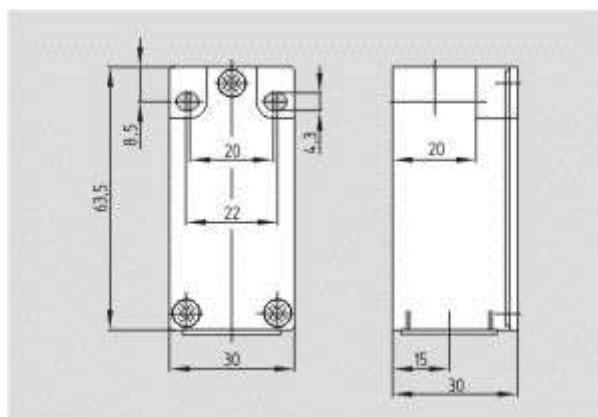
Schmersal. EX-235 Металлический корпус с приводом — EX-T3K 235-11ZUE-3D



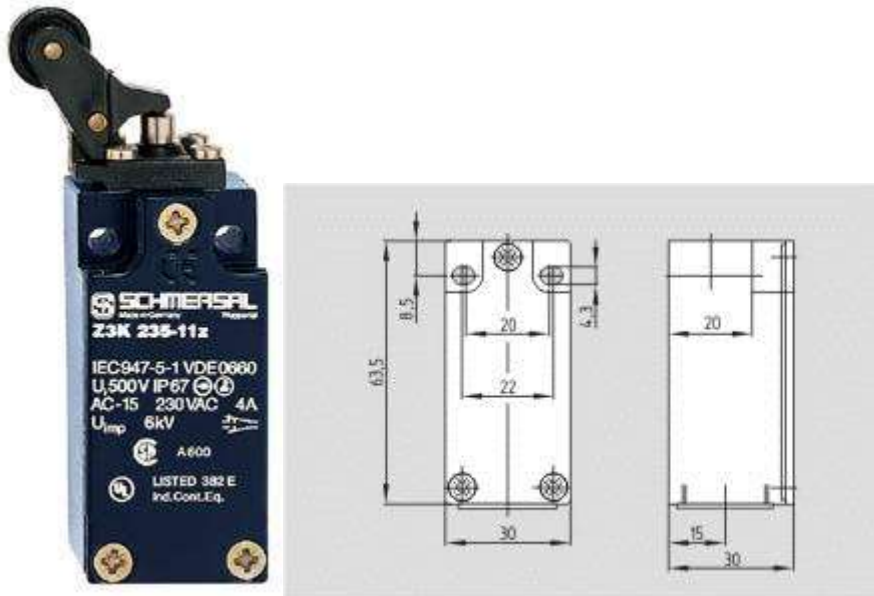
Schmersal. EX-235 Металлический корпус с приводом — EX-T4K 235-11Z-3D



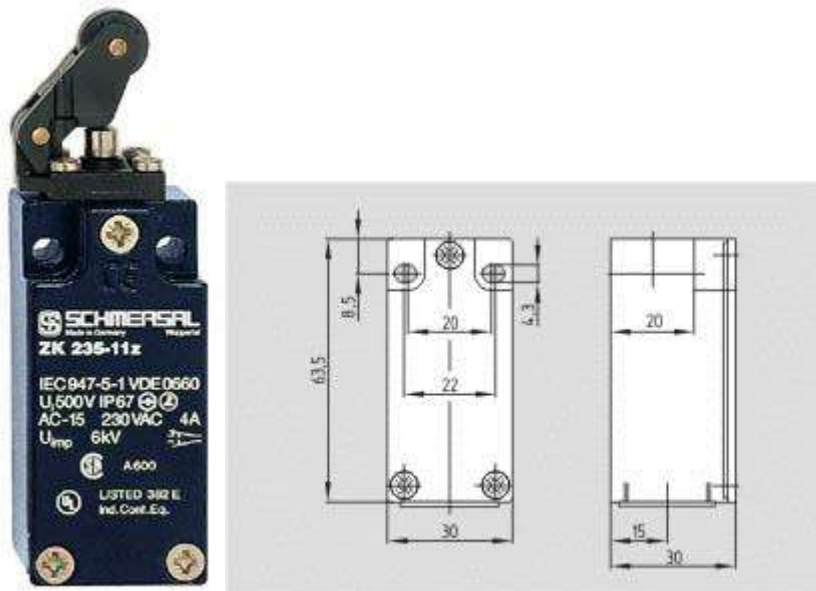
Schmersal. EX-235 Металлический корпус с приводом — EX-T3K 235-02Z-3D



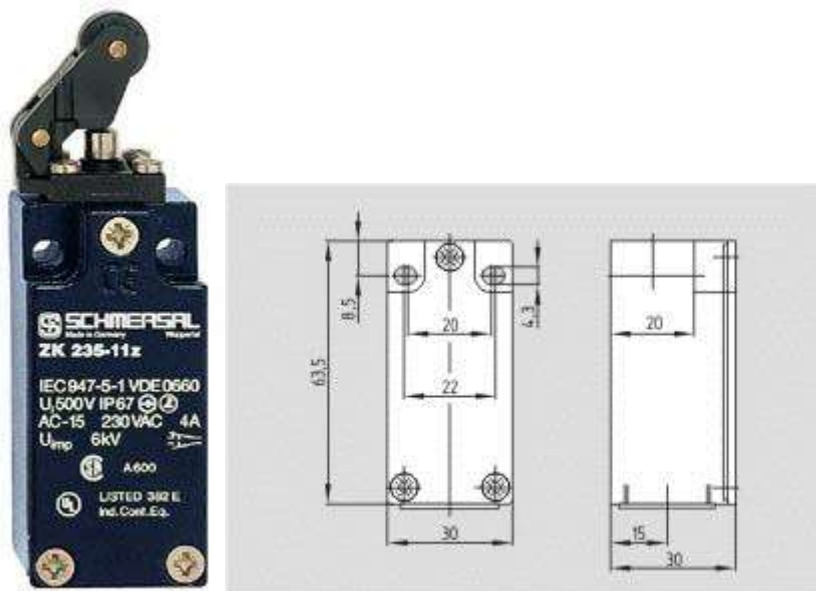
Schmersal. EX-235 Металлический корпус с приводом — EX-TK 235-20ZH-3D



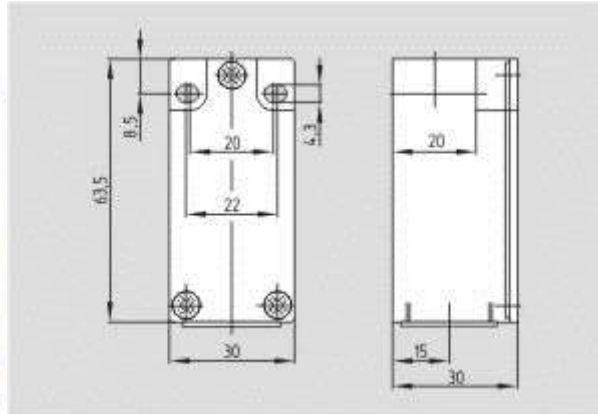
Schmersal. EX-235 Металлический корпус с приводом — EX-T3K 235-20Z-3D



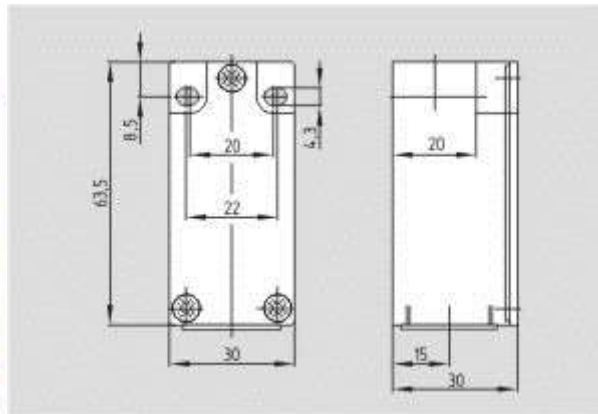
Schmersal. EX-235 Металлический корпус с приводом — EX-TK 235-02ZH-3D



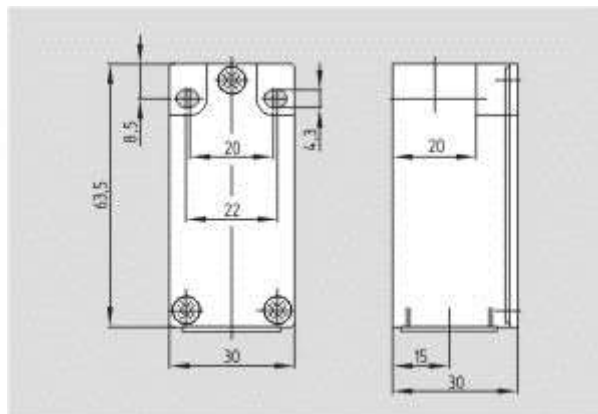
Schmersal. EX-235 Металлический корпус с приводом — EX-TK 235-20Z-3D



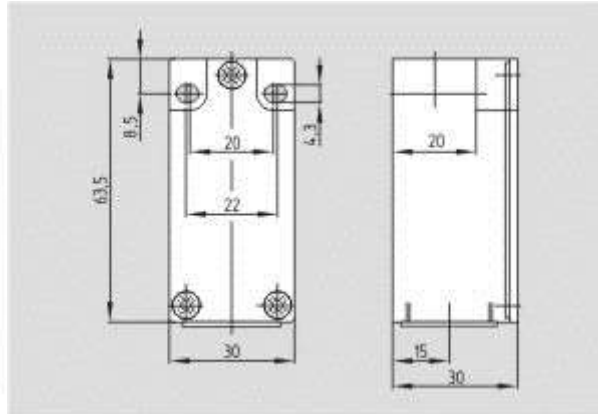
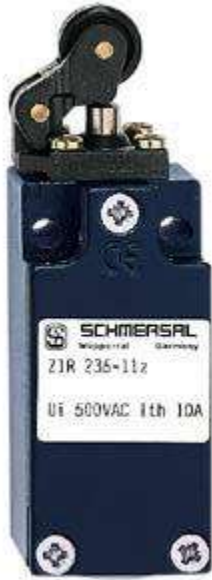
Schmersal. EX-235 Металлический корпус с приводом — EX-Z3K 235-02Z-3D



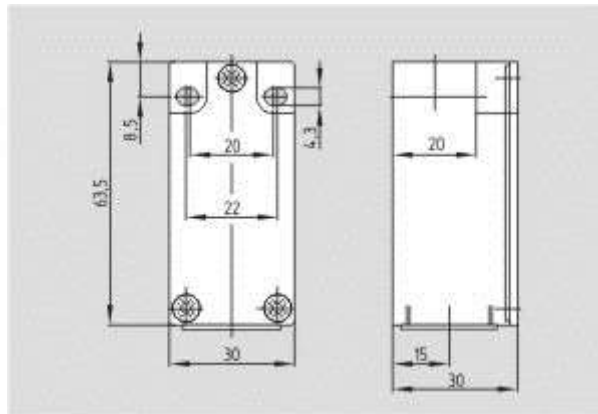
Schmersal. EX-235 Металлический корпус с приводом — EX-Z3K 235-11Z-3D



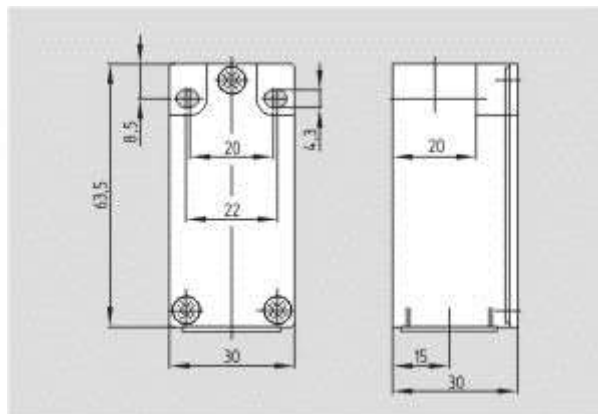
Schmersal. EX-235 Металлический корпус с приводом — EX-TK 235-11ZUE-3D



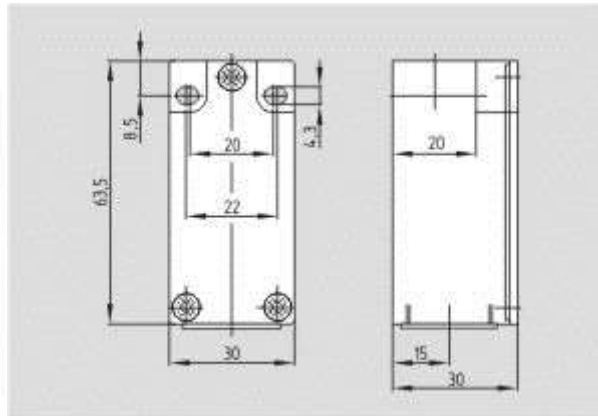
Schmersal. EX-235 Металлический корпус с приводом — EX-T1R 235-02Z-3D



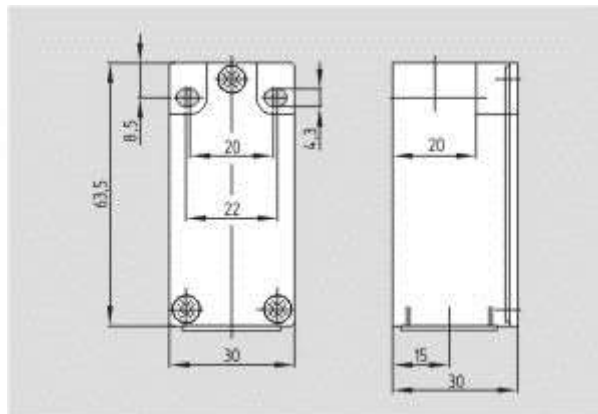
Schmersal. EX-235 Металлический корпус с приводом — EX-TK 235-11Z-3D



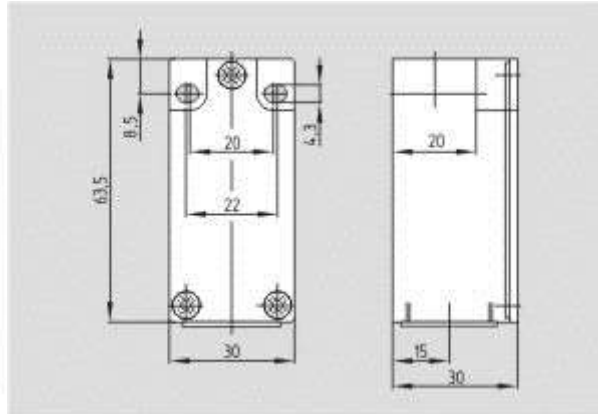
Schmersal. EX-235 Металлический корпус с приводом — EX-ТК 235-02Z-3D



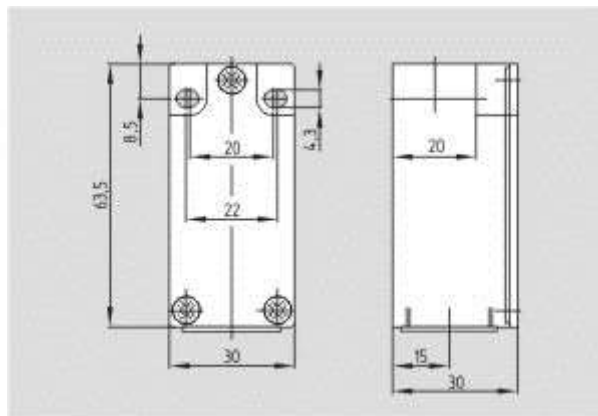
Schmersal. EX-235 Металлический корпус с приводом — EX-Z1R 235-02Z-3D



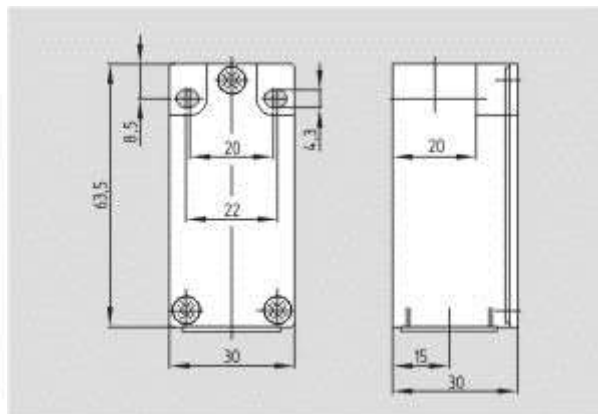
Schmersal. EX-235 Металлический корпус с приводом — EX-ZK 235-11Z-3D



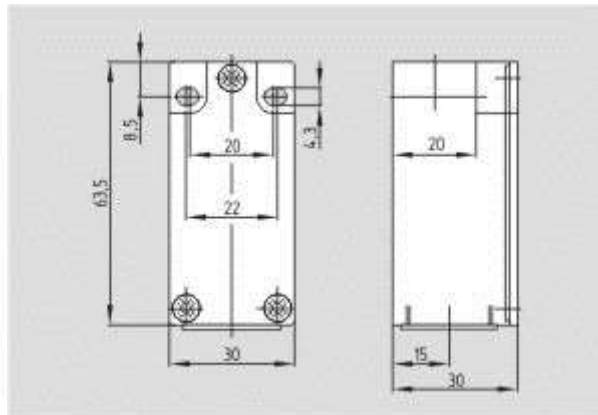
Schmersal. EX-235 Металлический корпус с приводом — EX-T1R 235-11Z-3D



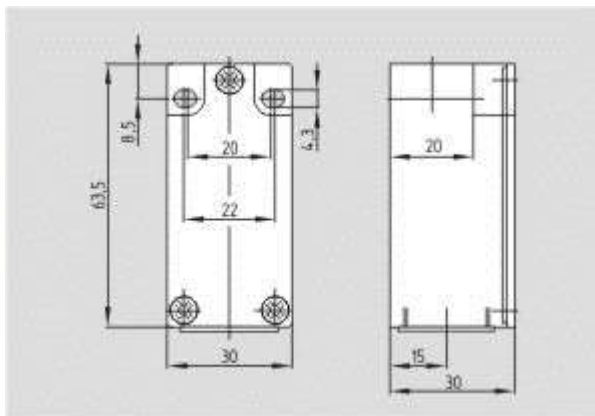
Schmersal. EX-235 Металлический корпус с приводом — EX-ZK 235-02Z-3D



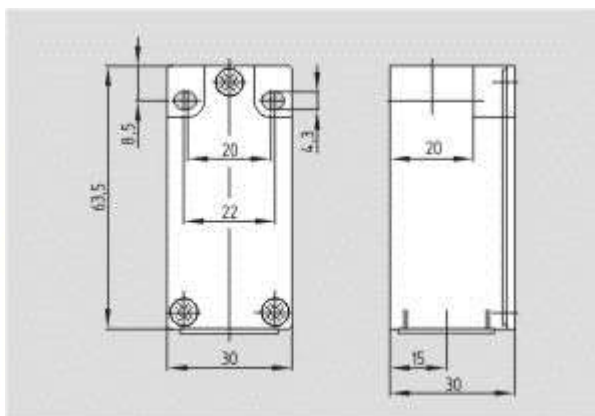
Schmersal. EX-235 Металлический корпус с приводом — EX-Z1R 235-11Z-3D



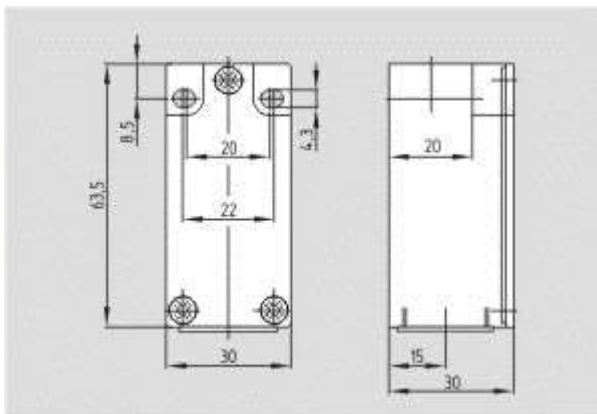
Schmersal. EX-235 Металлический корпус с приводом — EX-T1R 235-20Z-3D



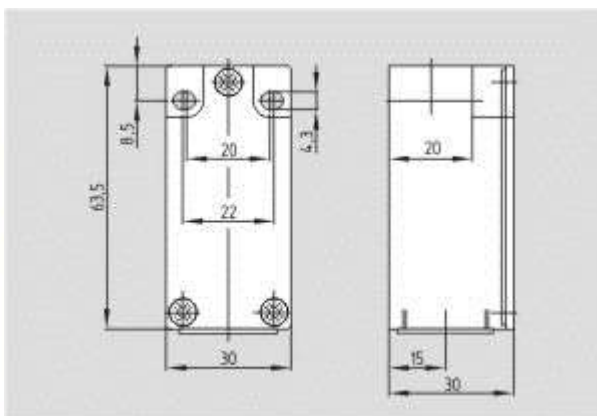
Schmersal. EX-235 Металлический корпус с приводом — EX-T4R 235-02Z-3D



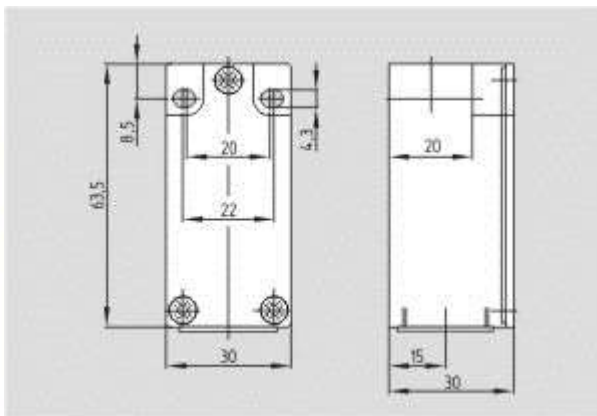
Schmersal. EX-235 Металлический корпус с приводом — EX-T4R 235-20ZH-3D



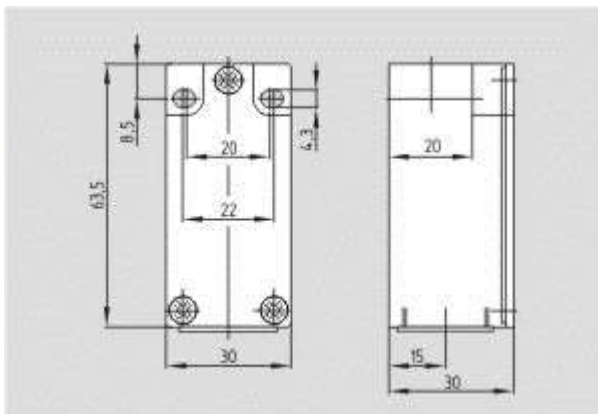
Schmersal. EX-235 Металлический корпус с приводом — EX-T4R 235-11Z-3D



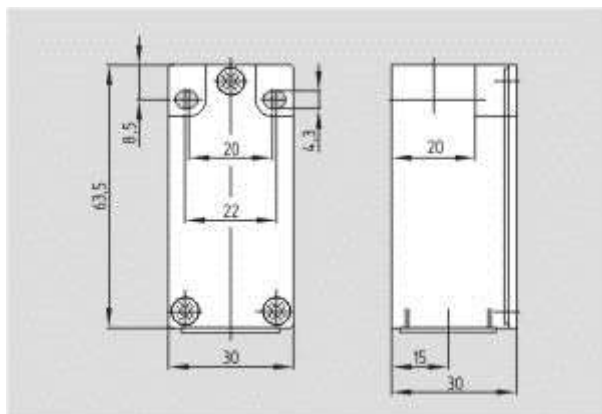
Schmersal. EX-235 Металлический корпус с приводом — EX-T4R 235-11ZUE-3D



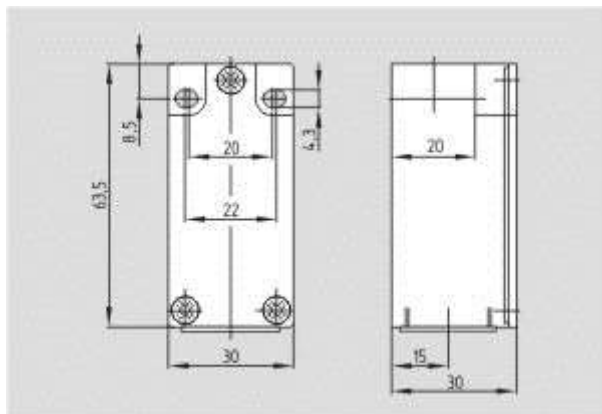
Schmersal. EX-235 Металлический корпус с приводом — EX-T4R 235-02ZH-3D



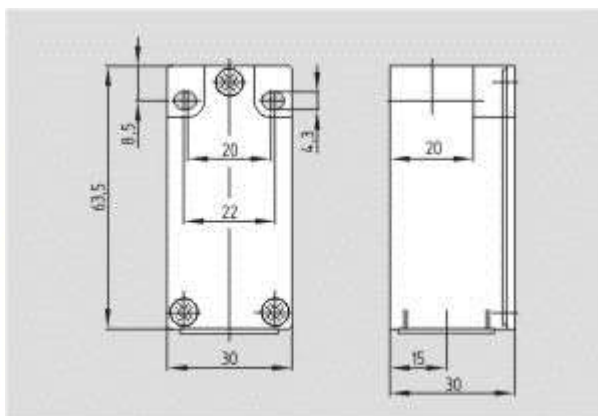
Schmersal. EX-235 Металлический корпус с приводом — EX-T4R 235-20Z-3D



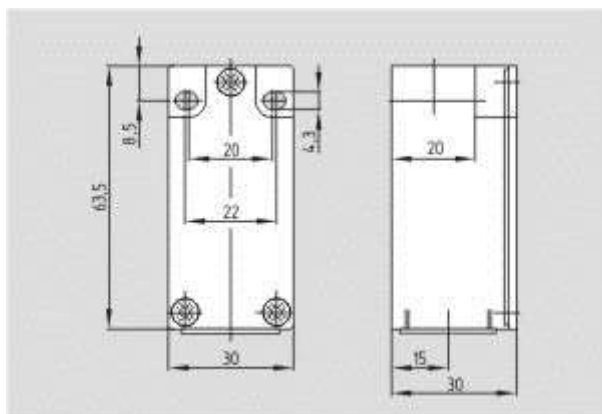
Schmersal. EX-235 Металлический корпус с приводом — EX-T4S 235-11ZUE-3D



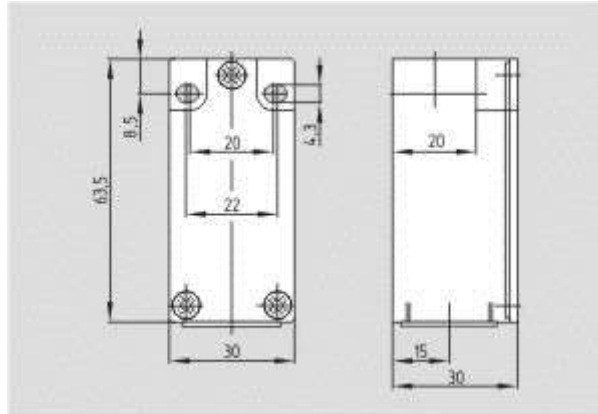
Schmersal. EX-235 Металлический корпус с приводом — EX-T4S 235-20ZH-3D



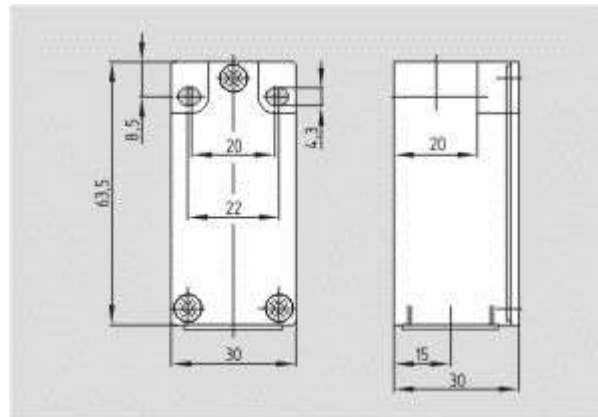
Schmersal. EX-235 Металлический корпус с приводом — EX-Z4R 235-02Z-3D



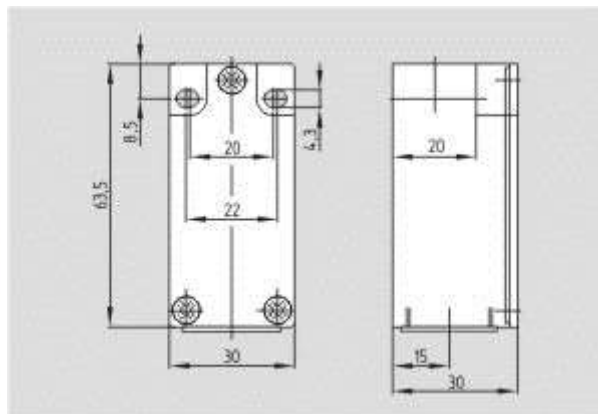
Schmersal. EX-235 Металлический корпус с приводом — EX-T4S 235-02ZH-3D



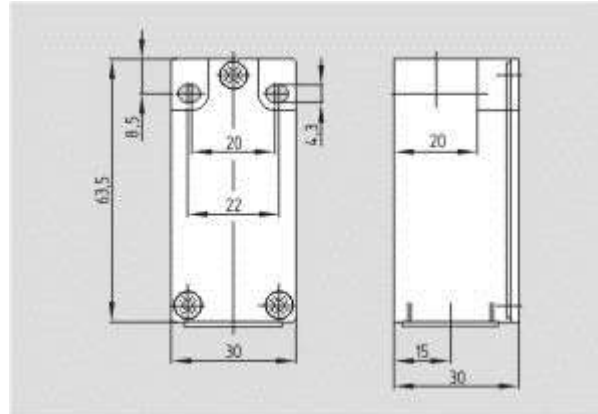
Schmersal. EX-235 Металлический корпус с приводом — EX-T4S 235-20Z-3D



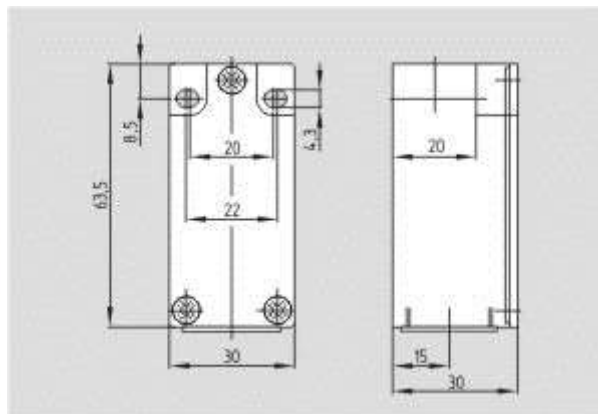
Schmersal. EX-235 Металлический корпус с приводом — EX-TR 235-02ZH-3D



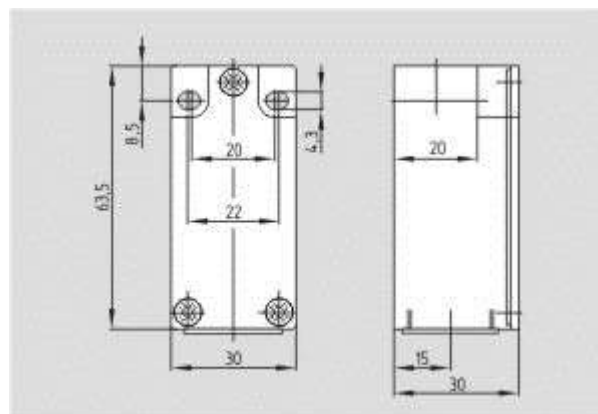
Schmersal. EX-235 Металлический корпус с приводом — EX-T4S 235-11Z-3D



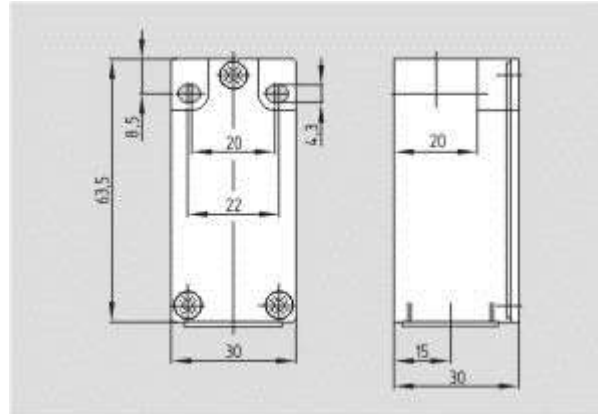
Schmersal. EX-235 Металлический корпус с приводом — EX-TR 235-20ZH-3D



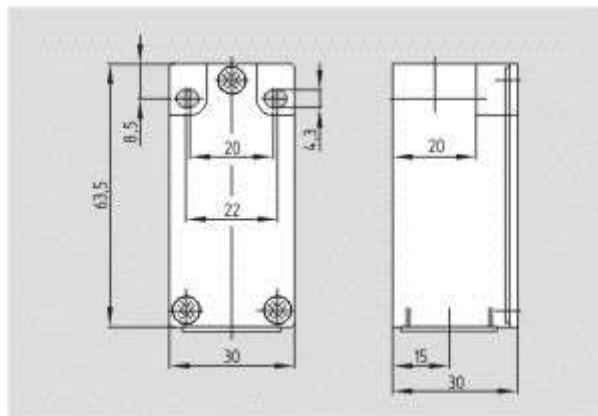
Schmersal. EX-235 Металлический корпус с приводом — EX-T4S 235-02Z-3D



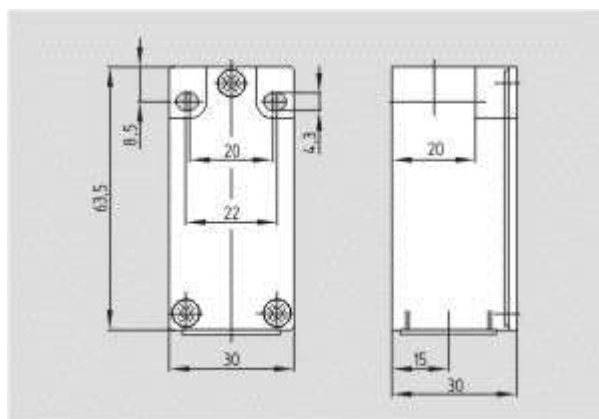
Schmersal. EX-235 Металлический корпус с приводом — EX-TR 235-02Z-3D



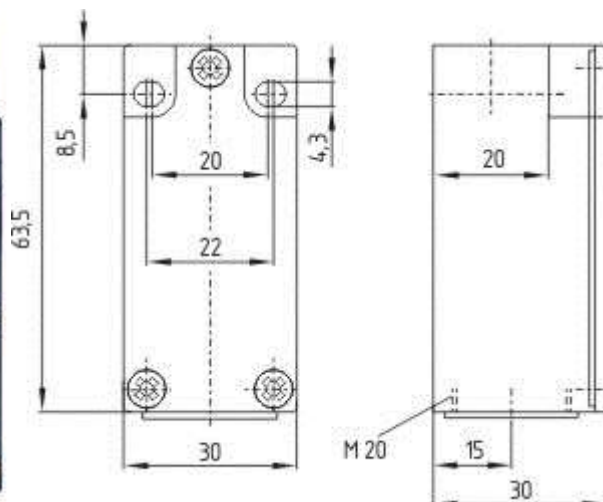
Schmersal. EX-235 Металлический корпус с приводом — EX-TR 235-11ZUE-3D



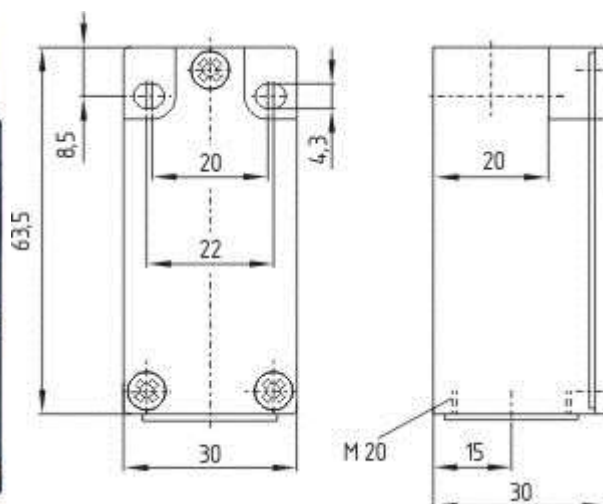
Schmersal. EX-235 Металлический корпус с приводом — EX-Z4S 235-11Z-3D



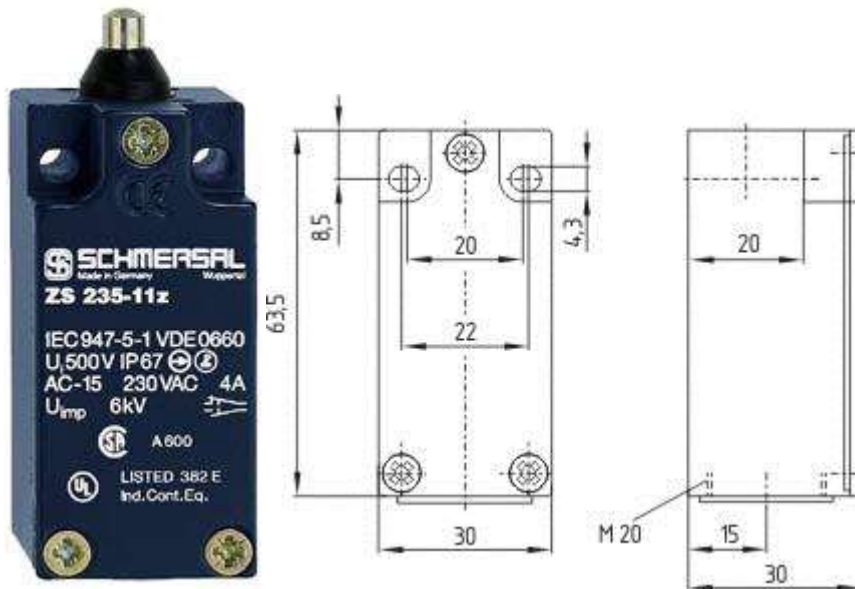
Schmersal. EX-235 Металлический корпус с приводом — EX-ZR 235-11Z-3D



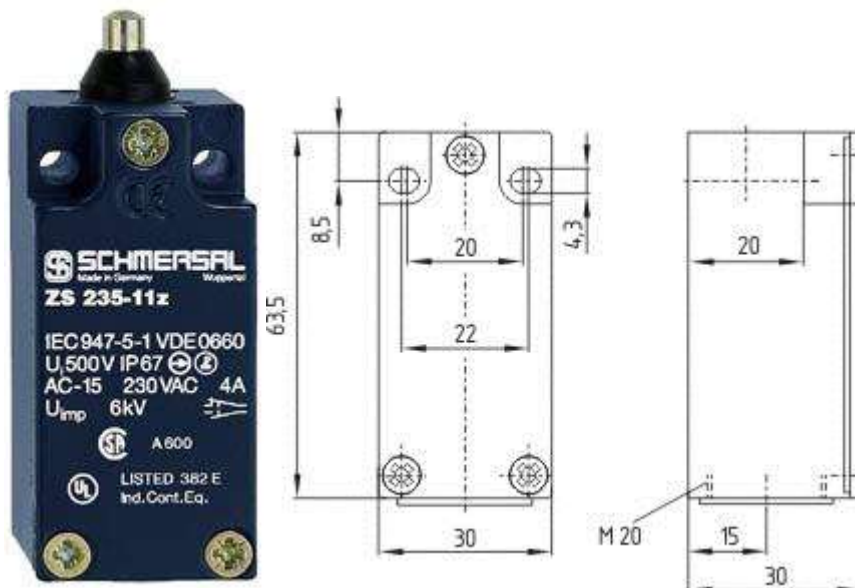
Schmersal. EX-235 Металлический корпус с приводом — EX-TS 235-20ZH-3D



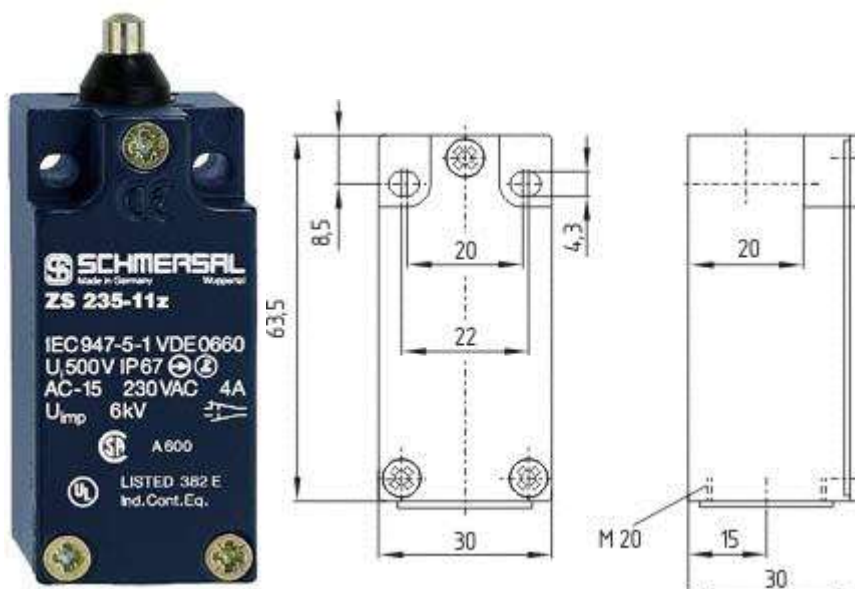
Schmersal. EX-235 Металлический корпус с приводом — EX-TS 235-20Z-3D



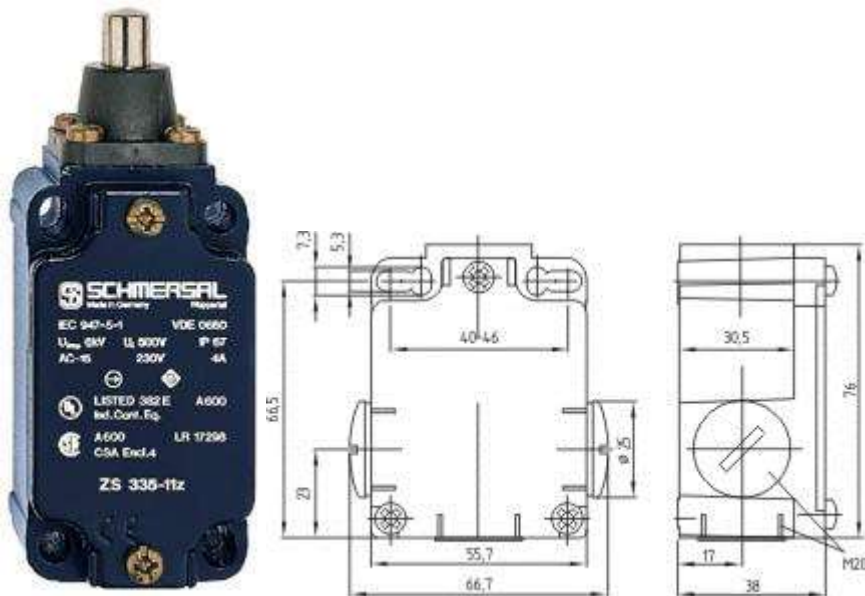
Schmersal. EX-235 Металлический корпус с приводом — EX-TS 235-11Z-3D



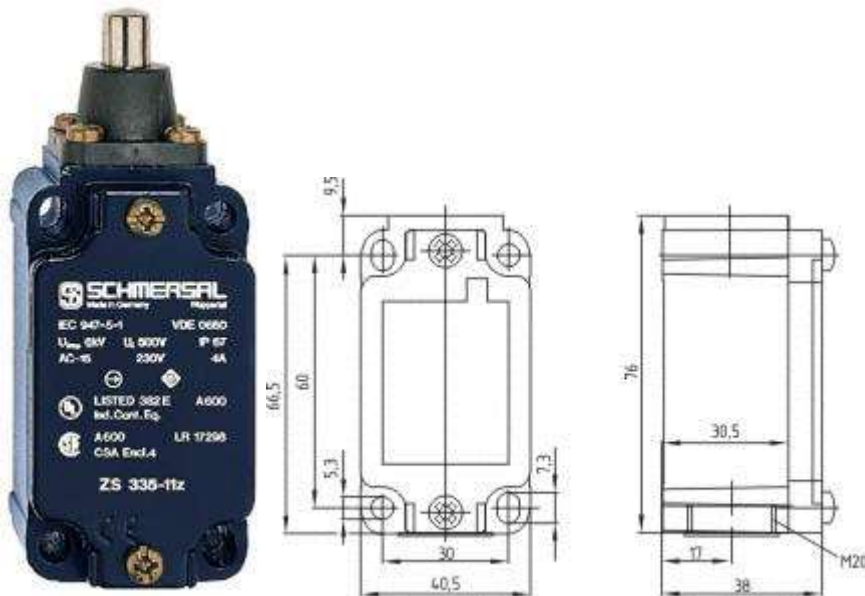
Schmersal. EX-235 Металлический корпус с приводом — EX-TS 235-02ZH-3D



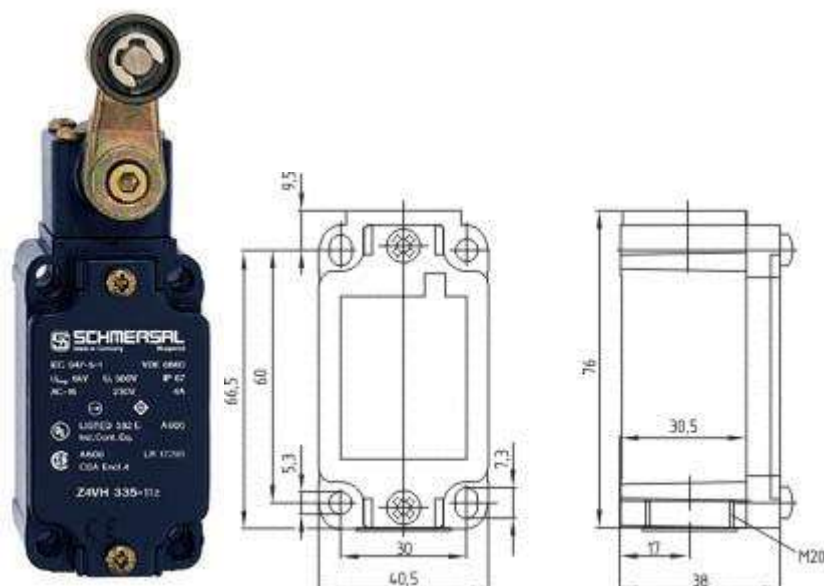
Schmersal. EX-235 Металлический корпус с приводом — EX-ZS 235-11Z-3D



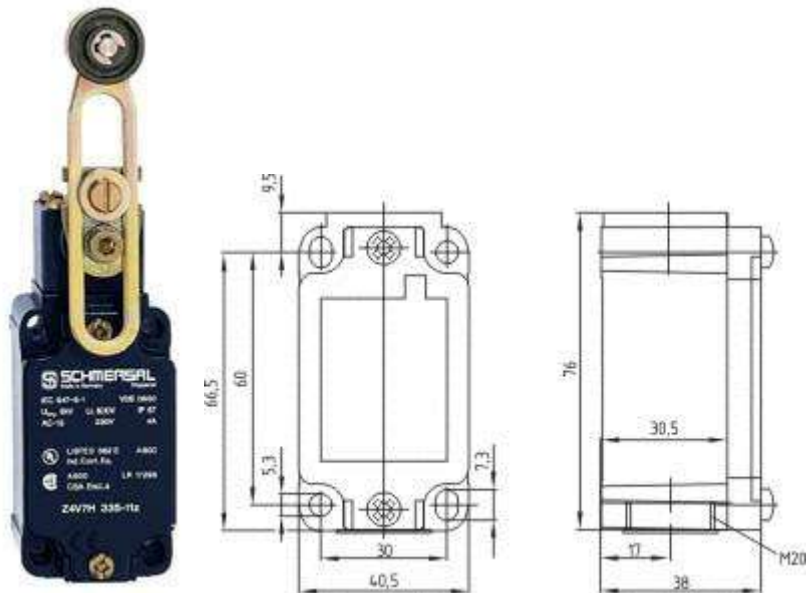
Schmersal. EX-355 Металлический корпус с приводом — EX-TS 355-12Z-3G/D



Schmersal. EX-335 Металлический корпус с приводом — EX-TS 335-12Z-3G/D



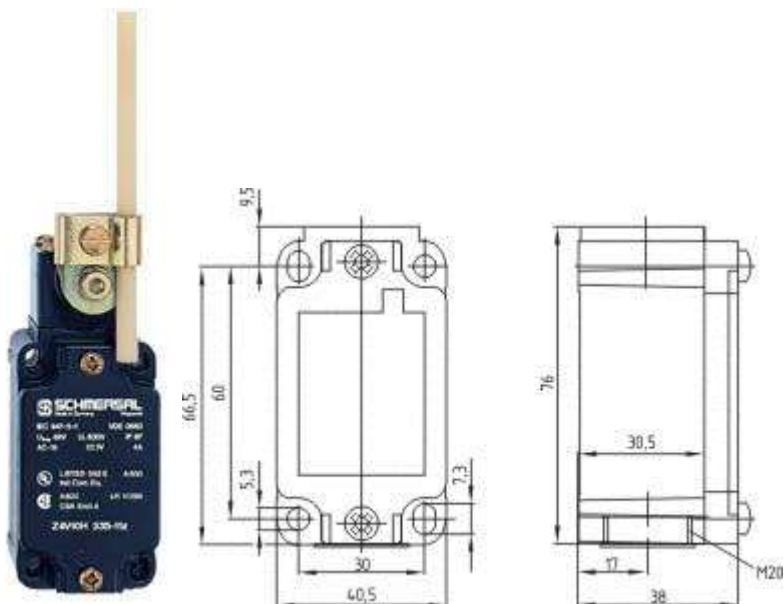
Schmersal. EX-335 Металлический корпус с приводом — EX-T4VH 335-11Z-3G/D



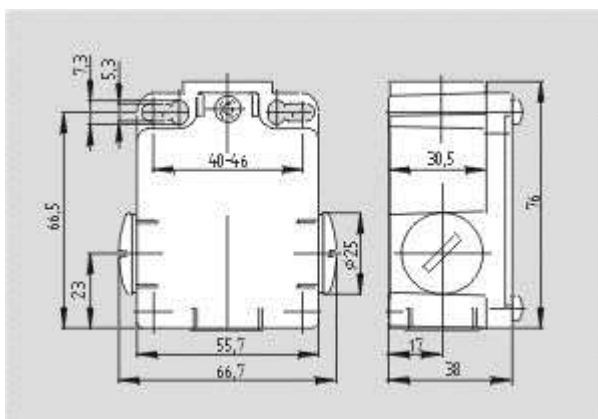
Schmersal. EX-335 Металлический корпус с приводом — EX-T4V7H 335-11Z-3G/D



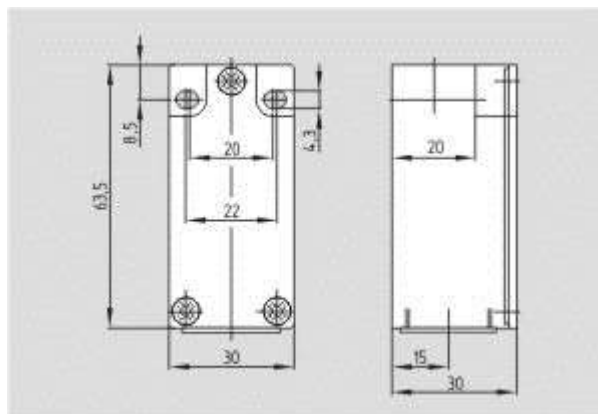
Schmersal. EX-335 Металлический корпус с приводом — EX-TR 335-11Z-3G/D



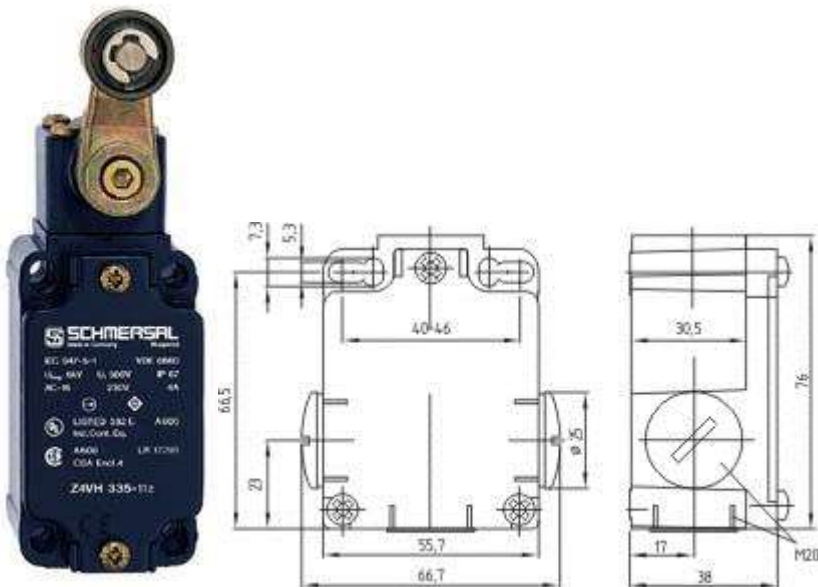
Schmersal. EX-335 Металлический корпус с приводом — EX-T4V10H 335-11Z-3G/D



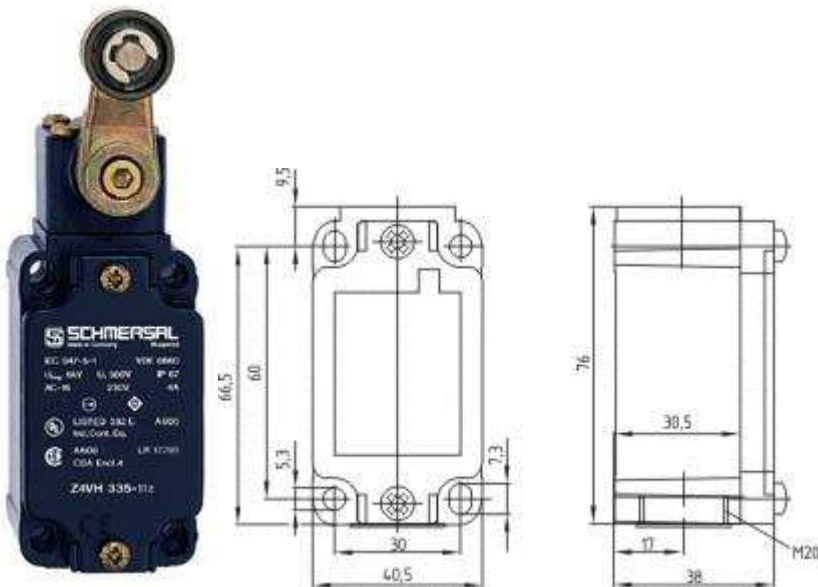
Schmersal. EX-355 Металлический корпус с приводом — EX-Z4V10H 355-02Z-3G/D



Schmersal. EX-235 Металлический корпус с приводом — EX-ZR 235-02Z-3D



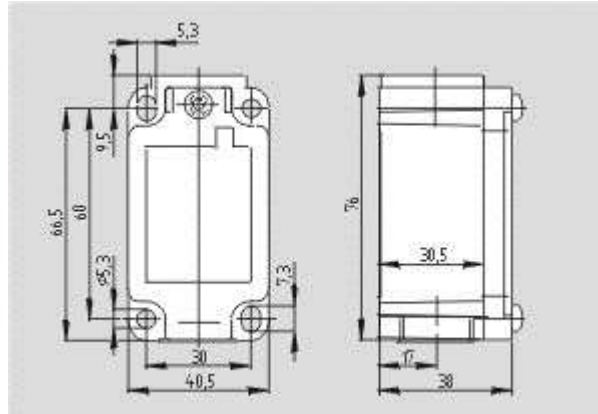
Schmersal. EX-355 Металлический корпус с приводом — EX-T4VH 355-11Z-3G/D



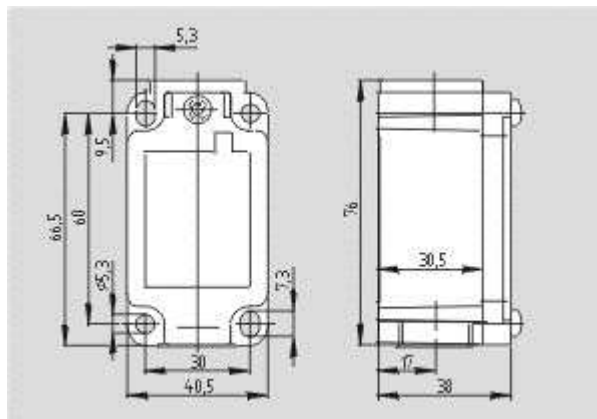
Schmersal. EX-335 Металлический корпус с приводом — EX-T4VH 335-11ZUE-3G/D



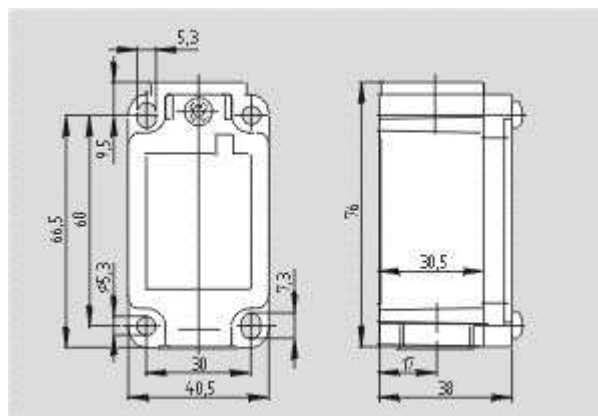
Schmersal. EX-T335 Металлический корпус с приводом — EX-TS335-11Y



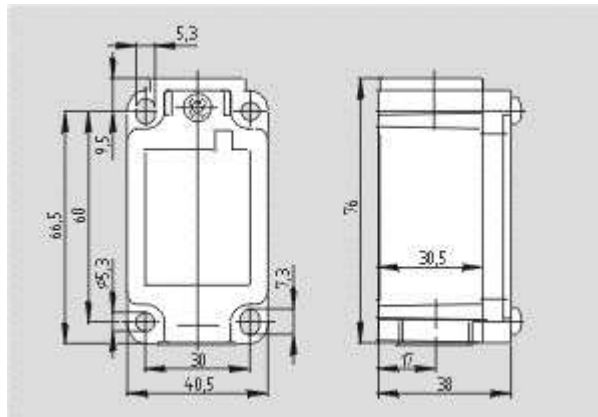
Schmersal. EX-T335 Металлический корпус с приводом — EX-TS335-11YUE



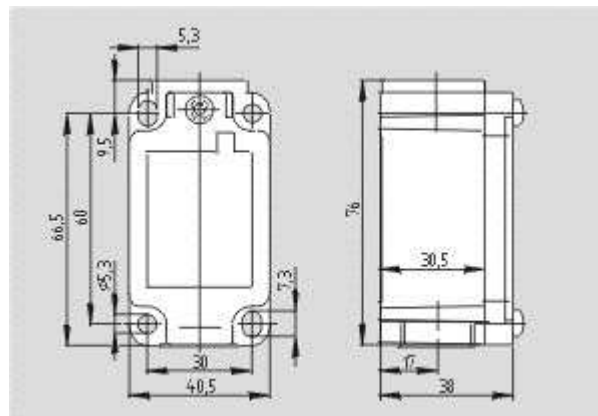
Schmersal. EX-T335 Металлический корпус с приводом — EX-T4V10H335-20Y



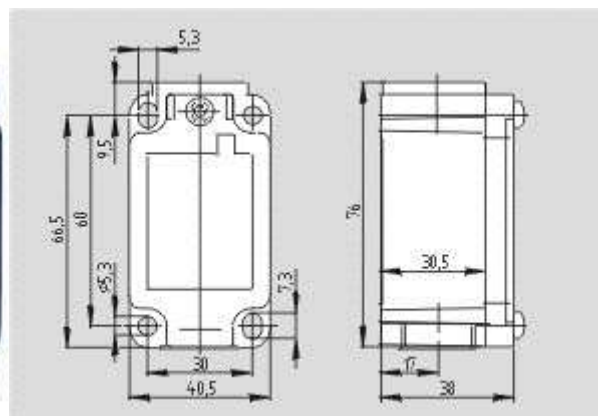
Schmersal. EX-T335 Металлический корпус с приводом — EX-TS335-02Y



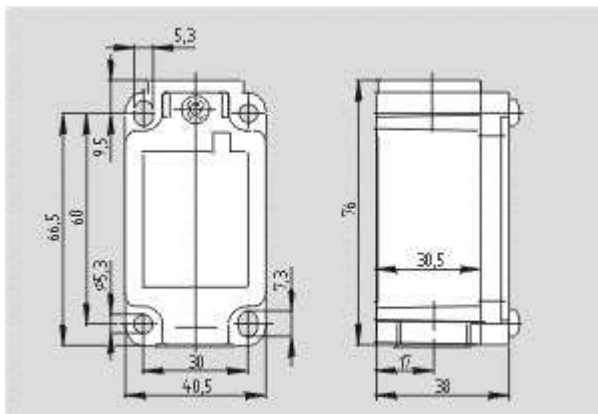
Schmersal. EX-T335 Металлический корпус с приводом — EX-T4V10H335-02Y



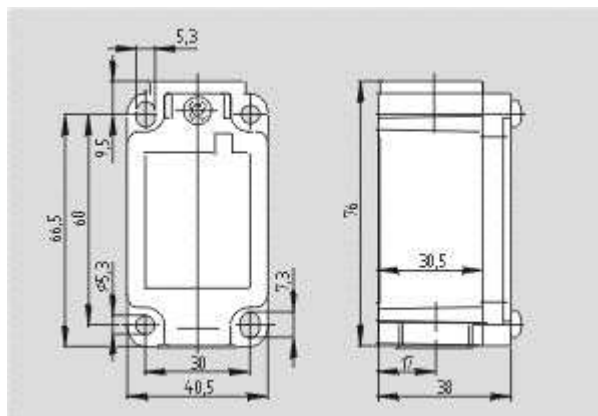
Schmersal. EX-T335 Металлический корпус с приводом — EX-T1K335-11YUE



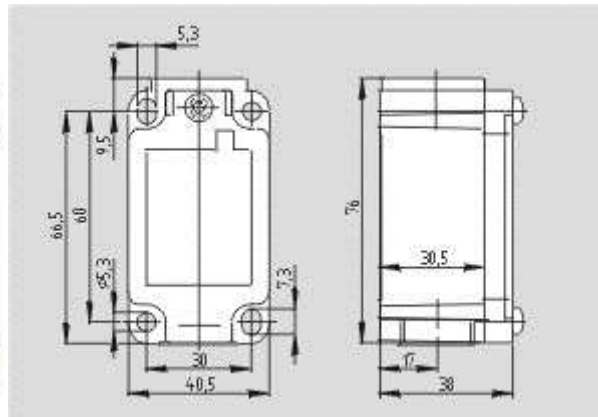
Schmersal. EX-T335 Металлический корпус с приводом — EX-TR335-20Y



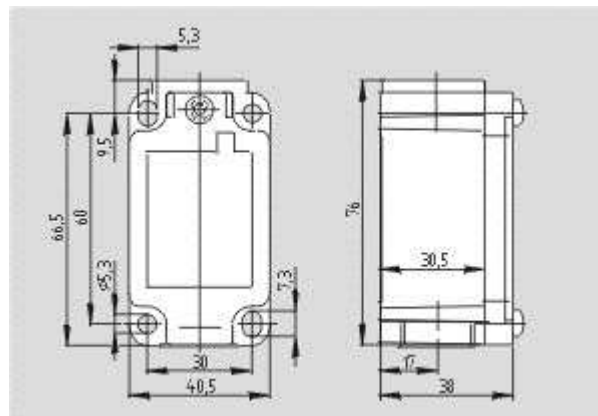
Schmersal. EX-T335 Металлический корпус с приводом — EX-T4V10H335-11YUE



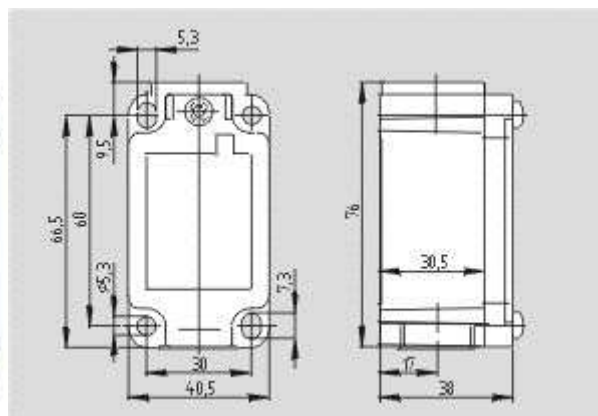
Schmersal. EX-T335 Металлический корпус с приводом — EX-TS335-20Y



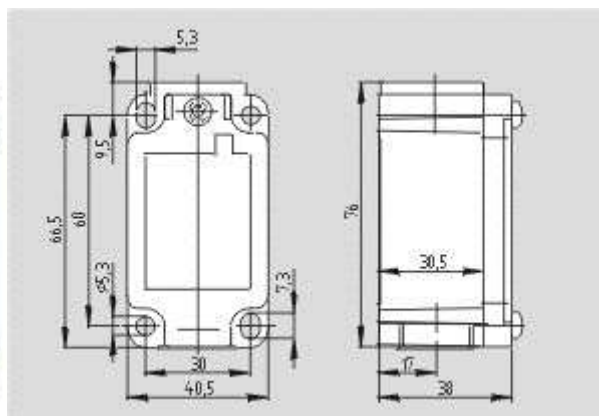
Schmersal. EX-T335 Металлический корпус с приводом — EX-T3K335-02Y



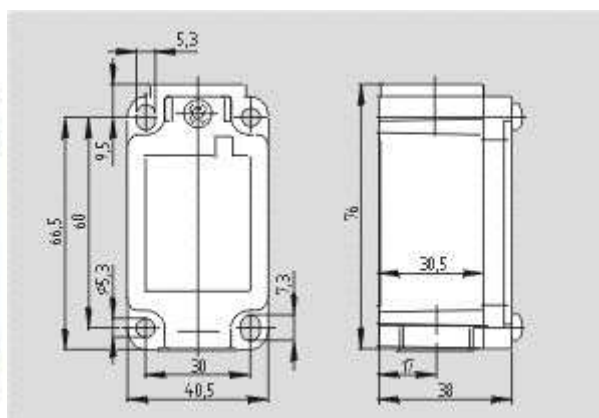
Schmersal. EX-T335 Металлический корпус с приводом — EX-T1K335-20Y



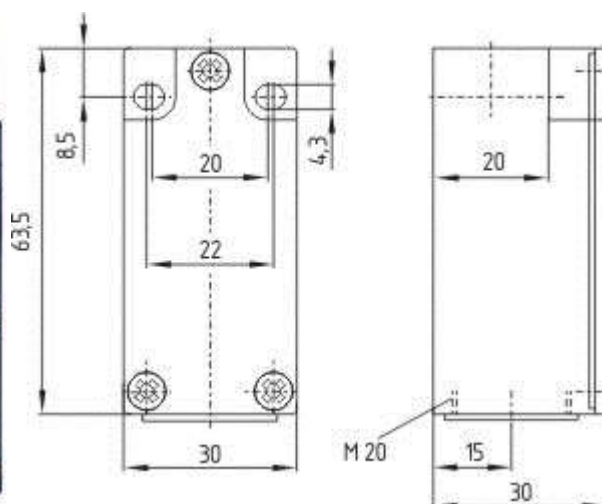
Schmersal. EX-T335 Металлический корпус с приводом — EX-T3K335-20Y



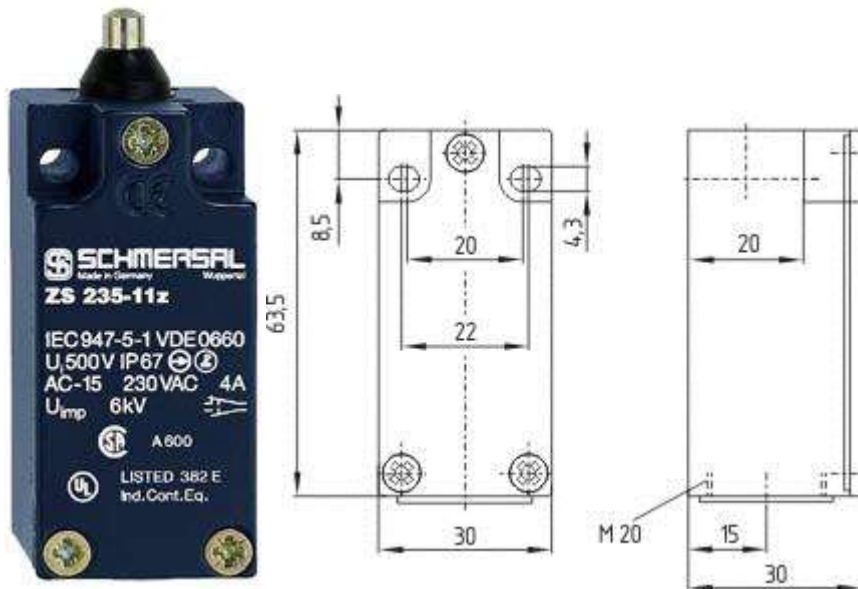
Schmersal. EX-T335 Металлический корпус с приводом — EX-T3K335-11YUE



Schmersal. EX-T335 Металлический корпус с приводом — EX-T3K335-11Y



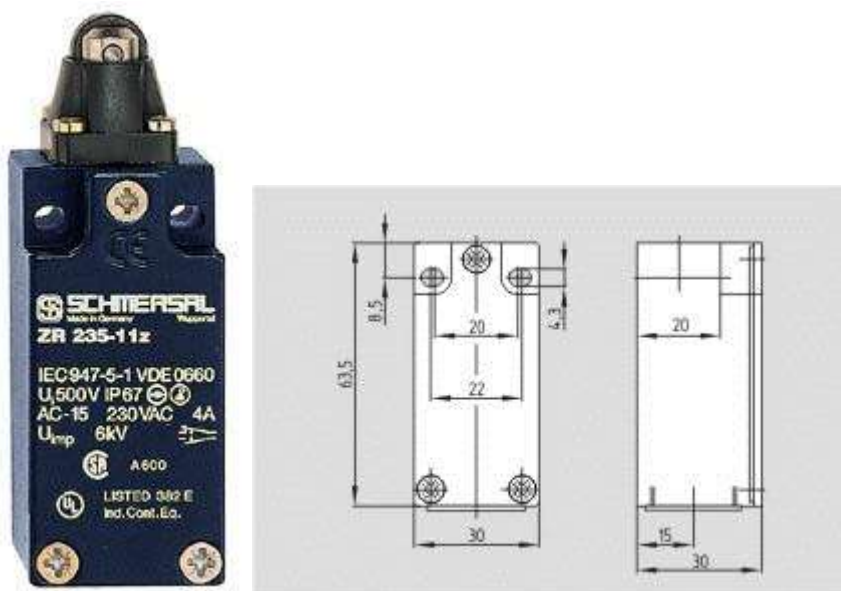
Schmersal. EX-235 Металлический корпус с приводом — EX-TS 235-02Z-3D



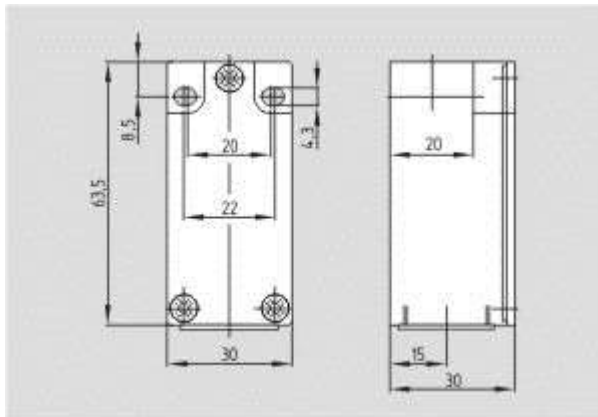
Schmersal. EX-235 Металлический корпус с приводом — EX-ZS 235-02Z-3D



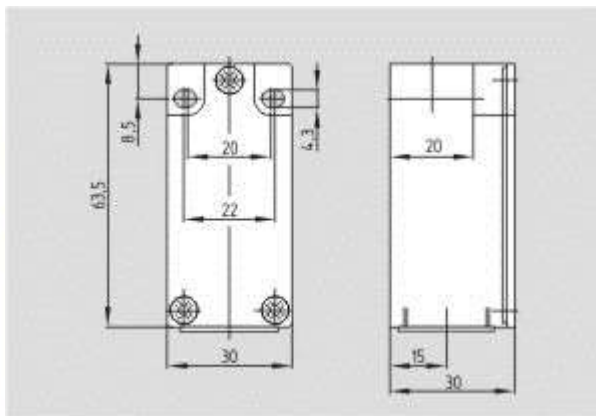
Schmersal. EX-335 Металлический корпус с приводом — EX-TR 335-03Z-3G/D



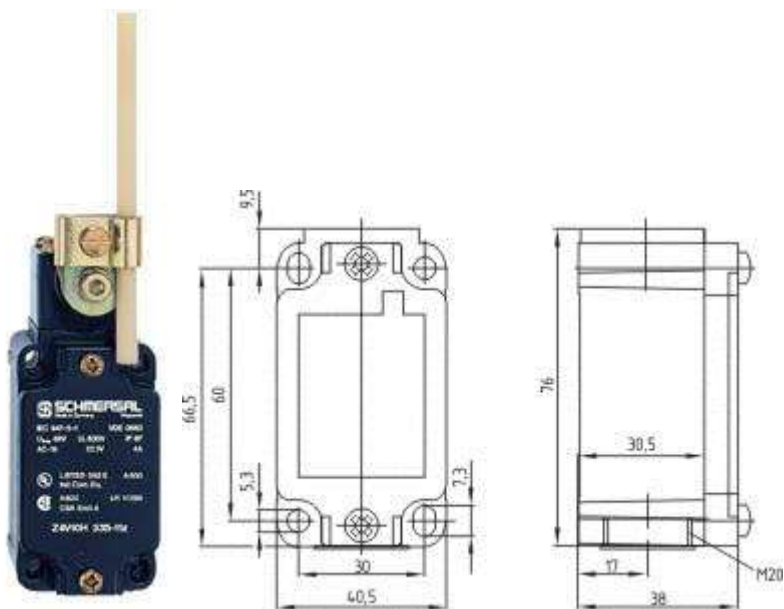
Schmersal. EX-235 Металлический корпус с приводом — EX-TR 235-20Z-3D



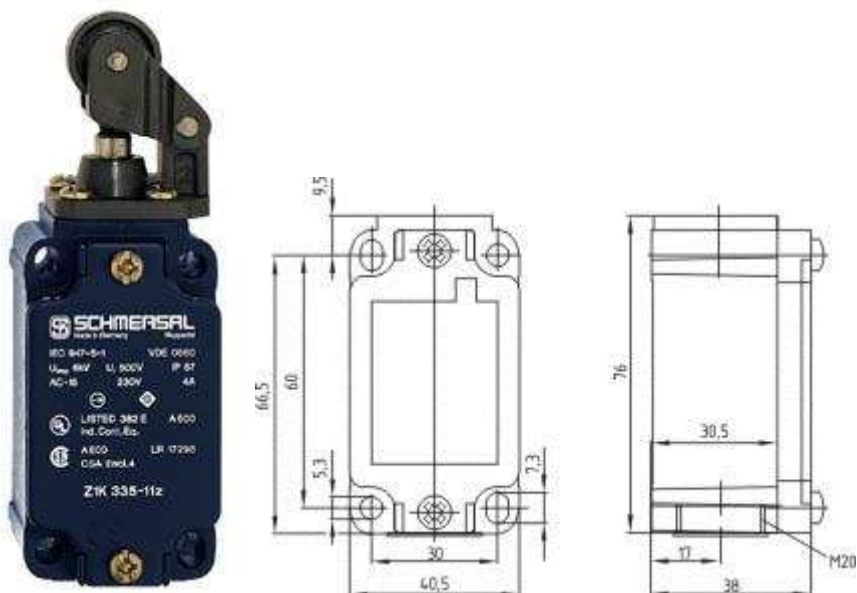
Schmersal. EX-235 Металлический корпус с приводом — EX-ZV12H 235-02Z-3D



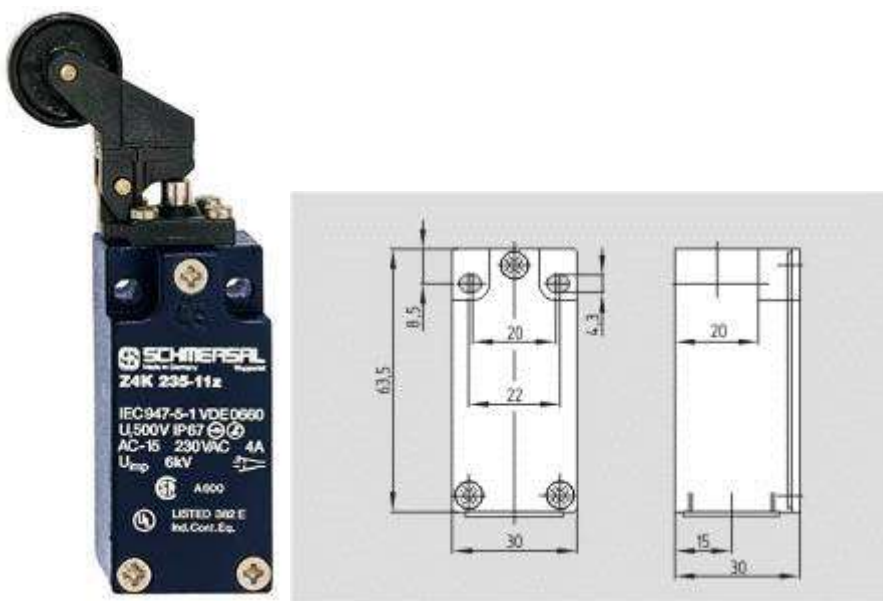
Schmersal. EX-235 Металлический корпус с приводом — EX-Z4R 235-11Z-3D



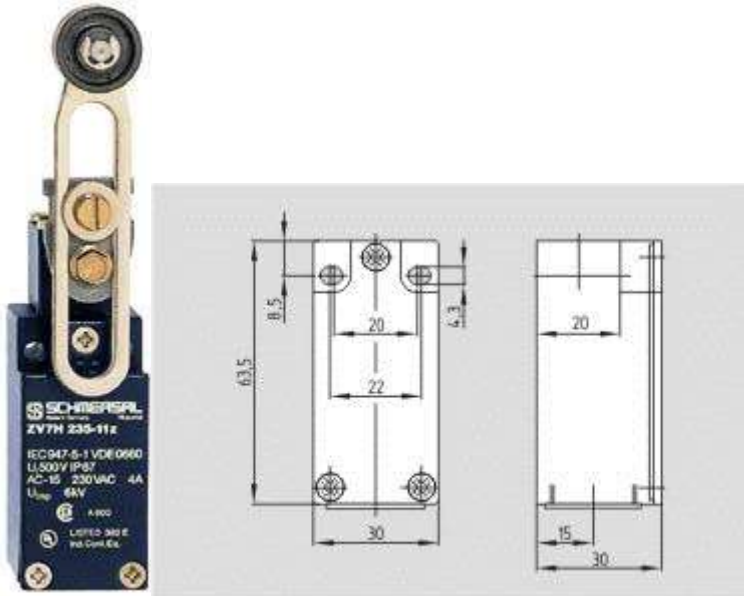
Schmersal. EX-335 Металлический корпус с приводом — EX-Z4V10H 335-02Z-3G/D



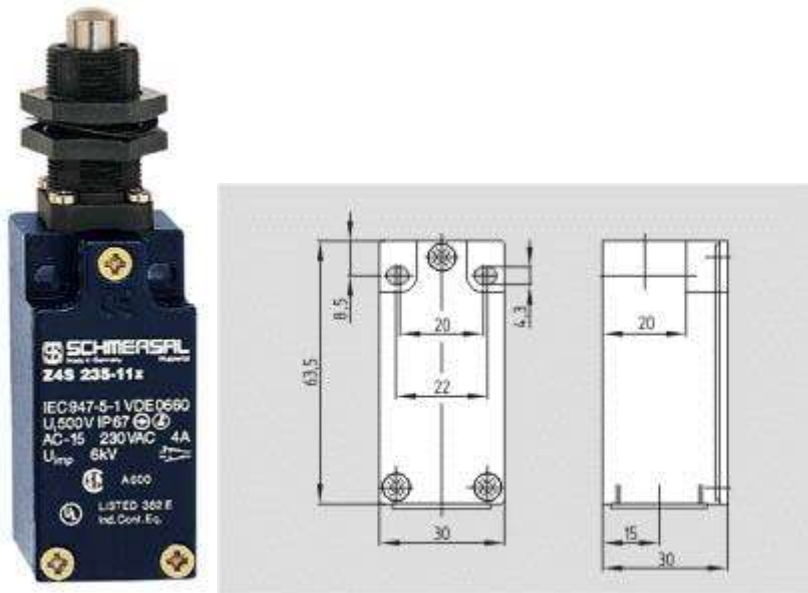
Schmersal. EX-335 Металлический корпус с приводом — EX-T1K 335-20Z-3G/D



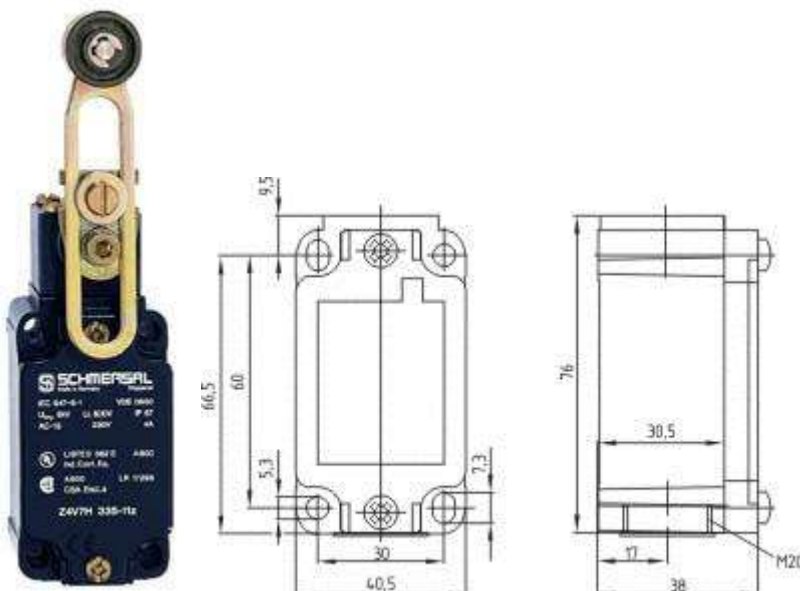
Schmersal. EX-235 Металлический корпус с приводом — EX-Z4K 235-11Z-3D



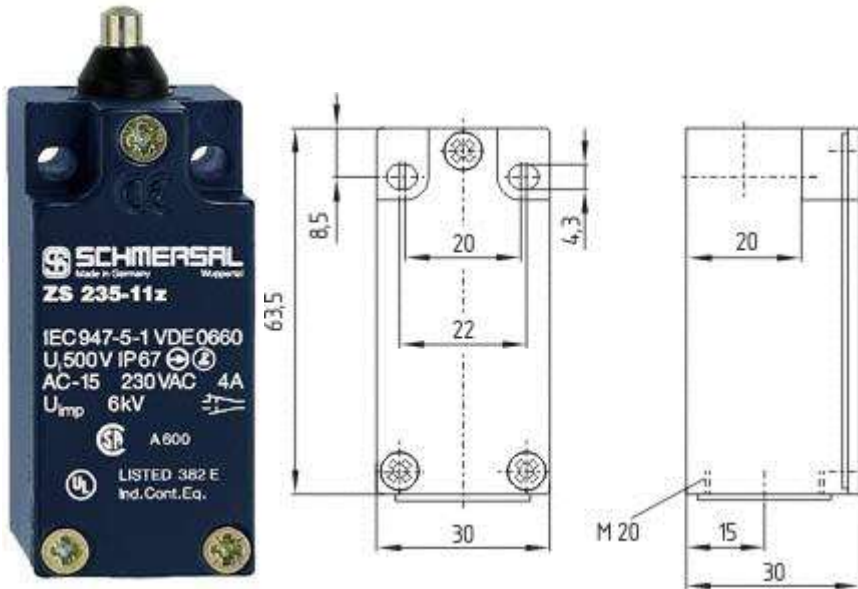
Schmersal. EX-235 Металлический корпус с приводом — EX-TV7H 235-20Z-2138-3D



Schmersal. EX-235 Металлический корпус с приводом — EX-Z4S 235-02Z-3D



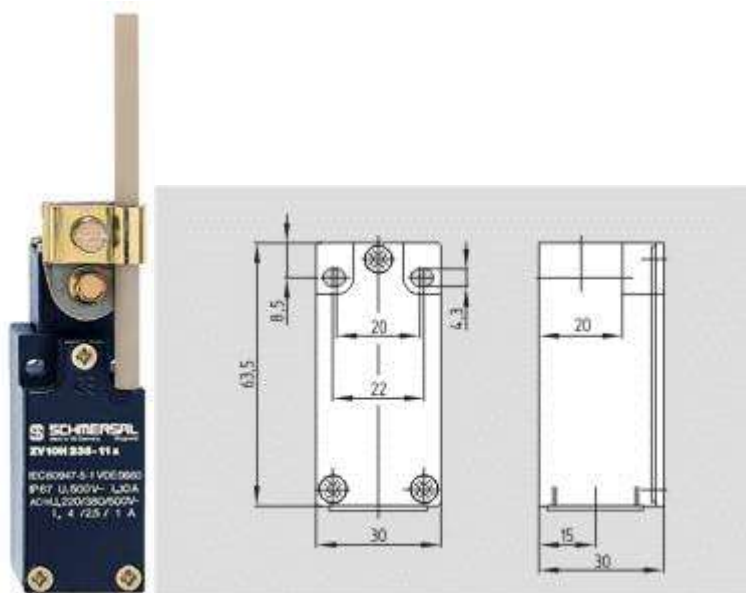
Schmersal. EX-335 Металлический корпус с приводом — EX-TV7H 335-01/01Z-3G/D



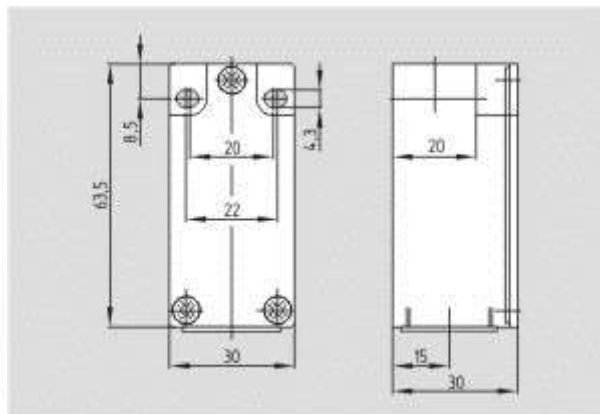
Schmersal. EX-235 Металлический корпус с приводом — EX-TS 235-11ZUE-3D



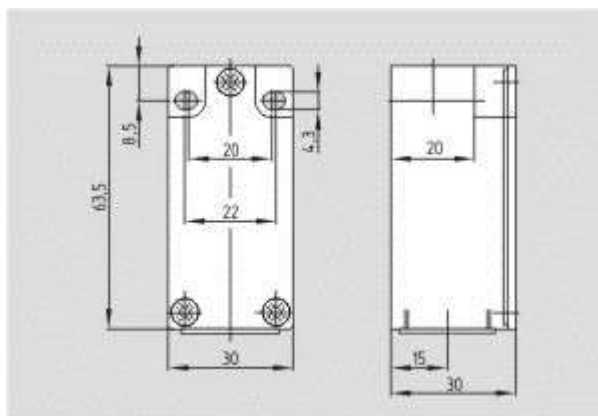
Schmersal. EX-335 Металлический корпус с приводом — EX-TR 335-02Z-3G/D



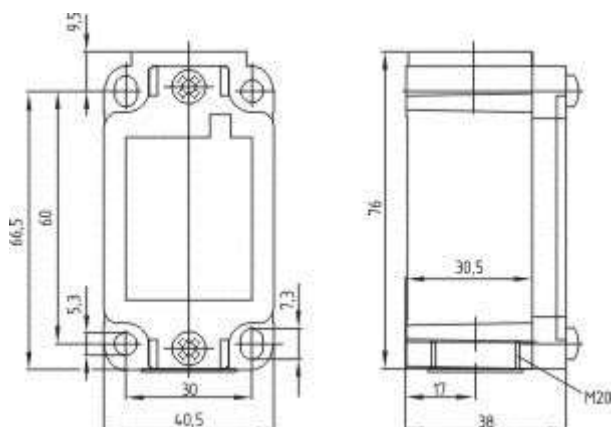
Schmersal. EX-235 Металлический корпус с приводом — EX-TV10H 235-20Z-3D

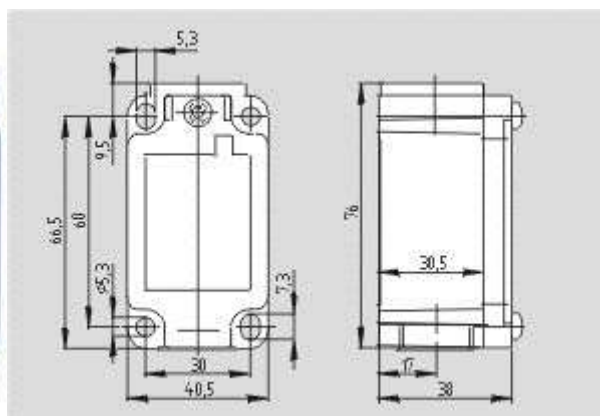
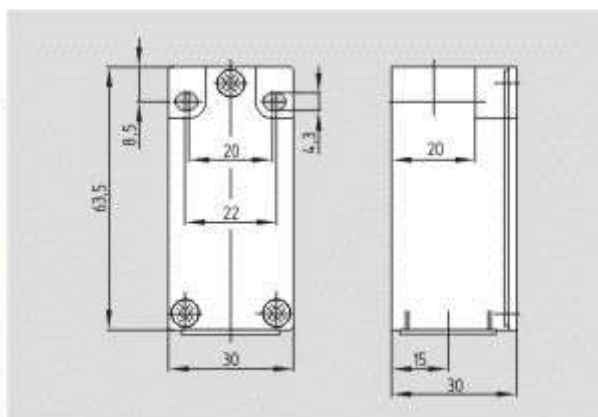


Schmersal. EX-235 Металлический корпус с приводом — EX-T1R 235-11ZUE-3D

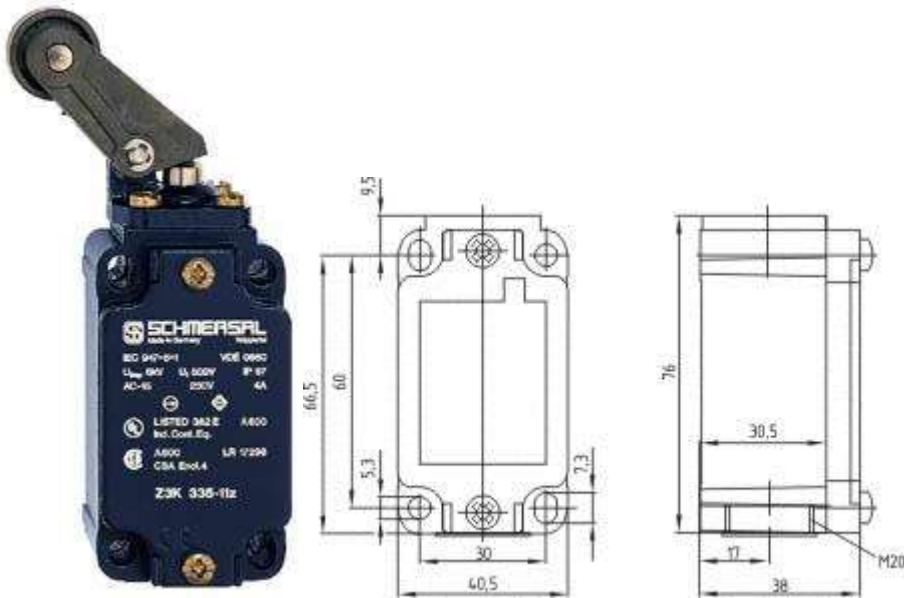


Schmersal. EX-235 Металлический корпус с приводом — EX-TK4 235-11ZUE-3D





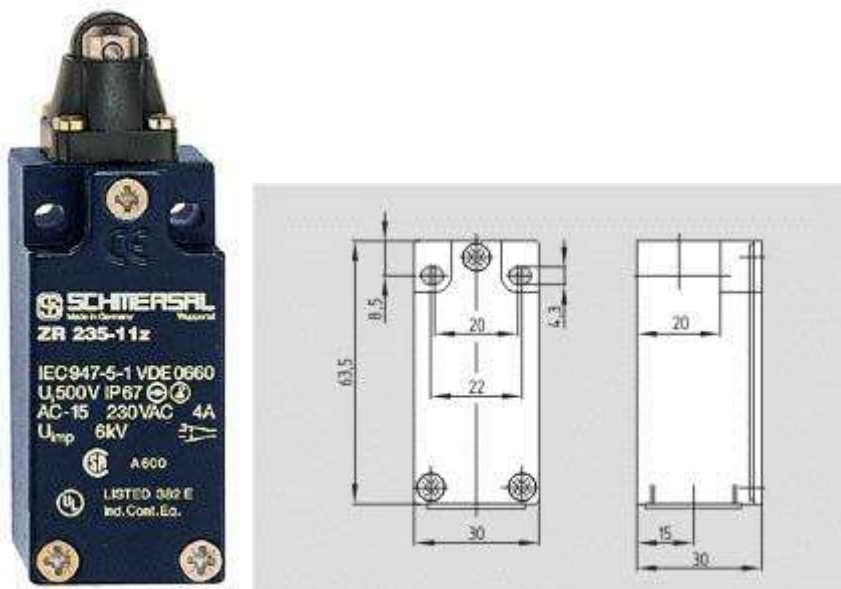
Schmersal. EX-335 Металлический корпус с приводом — EX-TR 335-20Z-3G/D



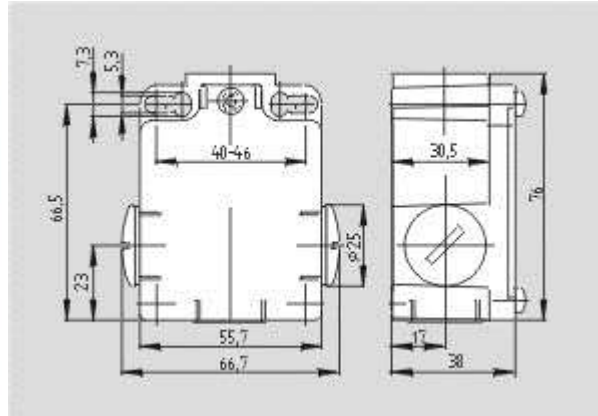
Schmersal. EX-335 Металлический корпус с приводом — EX-Z3K 335-02Z-3G/D



Schmersal. EX-335 Металлический корпус с приводом — EX-TR 335-11ZUE-3G/D



Schmersal. EX-235 Металлический корпус с приводом — EX-TR 235-11Z-3D



Schmersal. EX-355 Металлический корпус с приводом — EX-TS 355-20Z-3G/D

Архангельск (8182)63-90-72
 Астана (7172)727-132
 Астрахань (8512)99-46-04
 Барнаул (3852)73-04-60
 Белгород (4722)40-23-64
 Брянск (4832)59-03-52
 Владивосток (423)249-28-31
 Волгоград (844)278-03-48
 Вологда (8172)26-41-59
 Воронеж (473)204-51-73
 Екатеринбург (343)384-55-89
 Иваново (4932)77-34-06

Ижевск (3412)26-03-58
 Иркутск (395)279-98-46
 Казань (843)206-01-48
 Калининград (4012)72-03-81
 Калуга (4842)92-23-67
 Кемерово (3842)65-04-62
 Киров (8332)68-02-04
 Краснодар (861)203-40-90
 Красноярск (391)204-63-61
 Курск (4712)77-13-04
 Липецк (4742)52-20-81
 Киргизия (996)312-96-26-47

Магнитогорск (3519)55-03-13
 Москва (495)268-04-70
 Мурманск (8152)59-64-93
 Набережные Челны (8552)20-53-41
 Нижний Новгород (831)429-08-12
 Новокузнецк (3843)20-46-81
 Новосибирск (383)227-86-73
 Омск (3812)21-46-40
 Орел (4862)44-53-42
 Оренбург (3532)37-68-04
 Пенза (8412)22-31-16
 Казахстан (772)734-952-31

Пермь (342)205-81-47
 Ростов-на-Дону (863)308-18-15
 Рязань (4912)46-61-64
 Самара (846)206-03-16
 Санкт-Петербург (812)309-46-40
 Саратов (845)249-38-78
 Севастополь (8692)22-31-93
 Симферополь (3652)67-13-56
 Смоленск (4812)29-41-54
 Сочи (862)225-72-31
 Ставрополь (8652)20-65-13
 Россия (495)268-04-70

Сургут (3462)77-98-35
 Тверь (4822)63-31-35
 Томск (3822)98-41-53
 Тула (4872)74-02-29
 Тюмень (3452)66-21-18
 Ульяновск (8422)24-23-59
 Уфа (347)229-48-12
 Хабаровск (4212)92-98-04
 Челябинск (351)202-03-61
 Череповец (8202)49-02-64
 Ярославль (4852)69-52-93

<https://schmersal.nt-rt.ru> || sxh@nt-rt.ru