

Архангельск (8182)63-90-72
 Астана (7172)727-132
 Астрахань (8512)99-46-04
 Барнаул (3852)73-04-60
 Белгород (4722)40-23-64
 Брянск (4832)59-03-52
 Владивосток (423)249-28-31
 Волгоград (844)278-03-48
 Вологда (8172)26-41-59
 Воронеж (473)204-51-73
 Екатеринбург (343)384-55-89
 Иваново (4932)77-34-06

Ижевск (3412)26-03-58
 Иркутск (395)279-98-46
 Казань (843)206-01-48
 Калининград (4012)72-03-81
 Калуга (4842)92-23-67
 Кемерово (3842)65-04-62
 Киров (8332)68-02-04
 Краснодар (861)203-40-90
 Красноярск (391)204-63-61
 Курск (4712)77-13-04
 Липецк (4742)52-20-81
 Киргизия (996)312-96-26-47

Магнитогорск (3519)55-03-13
 Москва (495)268-04-70
 Мурманск (8152)59-64-93
 Набережные Челны (8552)20-53-41
 Нижний Новгород (831)429-08-12
 Новокузнецк (3843)20-46-81
 Новосибирск (383)227-86-73
 Омск (3812)21-46-40
 Орел (4862)44-53-42
 Оренбург (3532)37-68-04
 Пенза (8412)22-31-16
 Казахстан (772)734-952-31

Пермь (342)205-81-47
 Ростов-на-Дону (863)308-18-15
 Рязань (4912)46-61-64
 Самара (846)206-03-16
 Санкт-Петербург (812)309-46-40
 Саратов (845)249-38-78
 Севастополь (8692)22-31-93
 Симферополь (3652)67-13-56
 Смоленск (4812)29-41-54
 Сочи (862)225-72-31
 Ставрополь (8652)20-65-13
 Россия (495)268-04-70

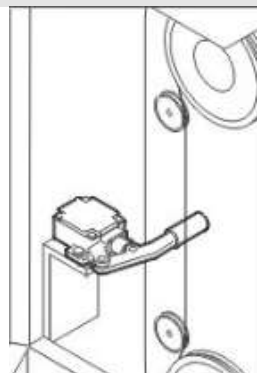
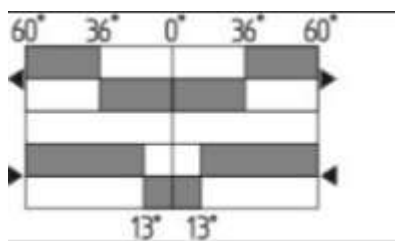
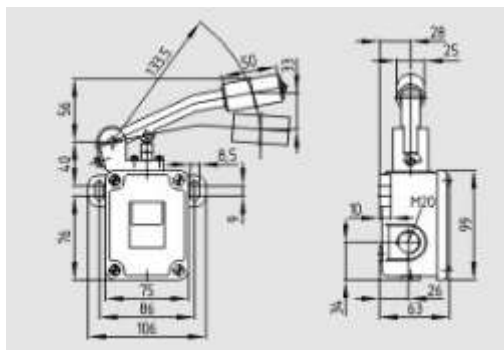
Сургут (3462)77-98-35
 Тверь (4822)63-31-35
 Томск (3822)98-41-53
 Тула (4872)74-02-29
 Тюмень (3452)66-21-18
 Ульяновск (8422)24-23-59
 Уфа (347)229-48-12
 Хабаровск (4212)92-98-04
 Челябинск (351)202-03-61
 Череповец (8202)49-02-64
 Ярославль (4852)69-52-93

<https://schmersal.nt-rt.ru> || sxh@nt-rt.ru

Устройства для ЕХ зон

Проволочные выключатели

Проволочный выключатель — ЕХ-М. 441-11У-14-1276-2



Механические параметры

Схема электрического подключения

Screw connection

Минимальное сечение кабеля

1.5 mm

| | |
|------------------------------------|---|
| Максимальное сечение кабеля | 2.5 mm |
| Калибр проводника | 13 |
| Принцип действия | Mechanical |
| Механический срок службы | 10.000.000 operations |
| Частота переключения | Max. 3000 /h |
| Примечание | All indications about the cable section are including the conductor ferrules. |
| Bounce duration | &le, 5 ms |
| Время переключения | &le, 35 ms |
| Контактное окно | 2 x 2.5 mm |

Электрические параметры

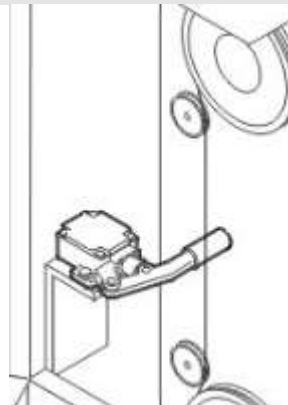
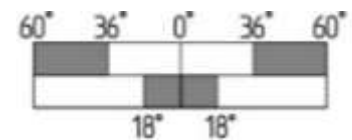
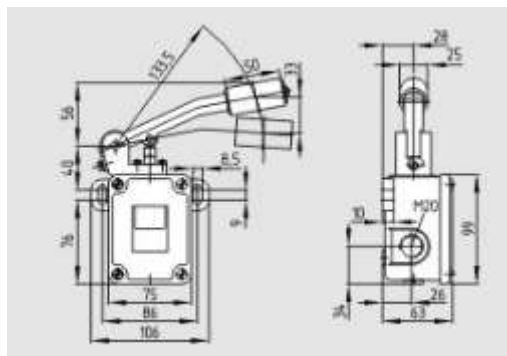
| | |
|---|---|
| Конструкция элемента управления | Normally open contact (NO), Opener (NC) |
| Принцип переключения | Snap switch element |
| Количество затворов | 1 piece |
| Количество открывающих устройств | 1 piece |
| Номинальное импульсное напряжение U_{imp} | 4 kV |

| | |
|--|--------------------|
| Номинальное напряжение изоляции U_i | 250 V |
| Ток теплового испытания I_{the} | 16 A |
| Категория применения | AC-15: 230 V / 4 A |
| Максимальный номинал предохранителя | 16 A gG D-fuse |

Размеры

| | |
|-----------------------|--------|
| Ширина датчика | 106 mm |
| Высота датчика | 181 mm |
| Длина датчика | 63 mm |

Проволочный выключатель — EX-T. 441-11Y-14-1276-2



Механические параметры

| | |
|---|---|
| Схема электрического подключения | Screw connection |
| Минимальное сечение кабеля | 1.5 mm |
| Максимальное сечение кабеля | 2.5 mm |
| Калибр проводника | 13 |
| Принцип действия | Mechanical |
| Механический срок службы | 10.000.000 operations |
| Частота переключения | Max. 3000 /h |
| Примечание | All indications about the cable section are including the conductor ferrules. |
| Контактное окно | 2 x 6 mm |

Электрические параметры

| | |
|---|--|
| Конструкция элемента управления | Normally open contact (NO), Opener (NC) |
| Принцип переключения | Creep circuit element |
| Количество затворов | 1 piece |
| Количество открывающих устройств | 1 piece |
| Номинальное импульсное напряжение U_{imp} | 6 kV |

| | |
|--|--------------------|
| Номинальное напряжение изоляции U_i | 400 V |
| Ток теплового испытания I_{the} | 16 A |
| Категория применения | AC-15: 400 V / 4 A |
| Максимальный номинал предохранителя | 16 A gG D-fuse |

Размеры

| | |
|-----------------------|--------|
| Ширина датчика | 106 mm |
| Высота датчика | 181 mm |
| Длина датчика | 63 mm |

Архангельск (8182)63-90-72
 Астана (7172)727-132
 Астрахань (8512)99-46-04
 Барнаул (3852)73-04-60
 Белгород (4722)40-23-64
 Брянск (4832)59-03-52
 Владивосток (423)249-28-31
 Волгоград (844)278-03-48
 Вологда (8172)26-41-59
 Воронеж (473)204-51-73
 Екатеринбург (343)384-55-89
 Иваново (4932)77-34-06

Ижевск (3412)26-03-58
 Иркутск (395)279-98-46
 Казань (843)206-01-48
 Калининград (4012)72-03-81
 Калуга (4842)92-23-67
 Кемерово (3842)65-04-62
 Киров (8332)68-02-04
 Краснодар (861)203-40-90
 Красноярск (391)204-63-61
 Курск (4712)77-13-04
 Липецк (4742)52-20-81
 Киргизия (996)312-96-26-47

Магнитогорск (3519)55-03-13
 Москва (495)268-04-70
 Мурманск (8152)59-64-93
 Набережные Челны (8552)20-53-41
 Нижний Новгород (831)429-08-12
 Новокузнецк (3843)20-46-81
 Новосибирск (383)227-86-73
 Омск (3812)21-46-40
 Орел (4862)44-53-42
 Оренбург (3532)37-68-04
 Пенза (8412)22-31-16
 Казахстан (772)734-952-31

Пермь (342)205-81-47
 Ростов-на-Дону (863)308-18-15
 Рязань (4912)46-61-64
 Самара (846)206-03-16
 Санкт-Петербург (812)309-46-40
 Саратов (845)249-38-78
 Севастополь (8692)22-31-93
 Симферополь (3652)67-13-56
 Смоленск (4812)29-41-54
 Сочи (862)225-72-31
 Ставрополь (8652)20-65-13
 Россия (495)268-04-70

Сургут (3462)77-98-35
 Тверь (4822)63-31-35
 Томск (3822)98-41-53
 Тула (4872)74-02-29
 Тюмень (3452)66-21-18
 Ульяновск (8422)24-23-59
 Уфа (347)229-48-12
 Хабаровск (4212)92-98-04
 Челябинск (351)202-03-61
 Череповец (8202)49-02-64
 Ярославль (4852)69-52-93

<https://schmersal.nt-rt.ru> || sxh@nt-rt.ru