

Архангельск (8182)63-90-72
 Астана (7172)727-132
 Астрахань (8512)99-46-04
 Барнаул (3852)73-04-60
 Белгород (4722)40-23-64
 Брянск (4832)59-03-52
 Владивосток (423)249-28-31
 Волгоград (844)278-03-48
 Вологда (8172)26-41-59
 Воронеж (473)204-51-73
 Екатеринбург (343)384-55-89
 Иваново (4932)77-34-06

Ижевск (3412)26-03-58
 Иркутск (395)279-98-46
 Казань (843)206-01-48
 Калининград (4012)72-03-81
 Калуга (4842)92-23-67
 Кемерово (3842)65-04-62
 Киров (8332)68-02-04
 Краснодар (861)203-40-90
 Красноярск (391)204-63-61
 Курск (4712)77-13-04
 Липецк (4742)52-20-81
 Киргизия (996)312-96-26-47

Магнитогорск (3519)55-03-13
 Москва (495)268-04-70
 Мурманск (8152)59-64-93
 Набережные Челны (8552)20-53-41
 Нижний Новгород (831)429-08-12
 Новокузнецк (3843)20-46-81
 Новосибирск (383)227-86-73
 Омск (3812)21-46-40
 Орел (4862)44-53-42
 Оренбург (3532)37-68-04
 Пенза (8412)22-31-16
 Казахстан (772)734-952-31

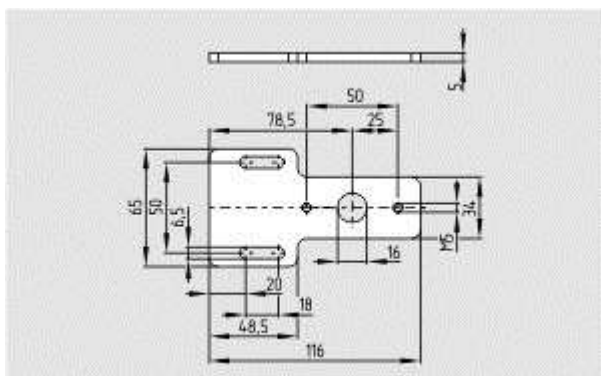
Пермь (342)205-81-47
 Ростов-на-Дону (863)308-18-15
 Рязань (4912)46-61-64
 Самара (846)206-03-16
 Санкт-Петербург (812)309-46-40
 Саратов (845)249-38-78
 Севастополь (8692)22-31-93
 Симферополь (3652)67-13-56
 Смоленск (4812)29-41-54
 Сочи (862)225-72-31
 Ставрополь (8652)20-65-13
 Россия (495)268-04-70

Сургут (3462)77-98-35
 Тверь (4822)63-31-35
 Томск (3822)98-41-53
 Тула (4872)74-02-29
 Тюмень (3452)66-21-18
 Ульяновск (8422)24-23-59
 Уфа (347)229-48-12
 Хабаровск (4212)92-98-04
 Челябинск (351)202-03-61
 Череповец (8202)49-02-64
 Ярославль (4852)69-52-93

<https://schmersal.nt-rt.ru> || sxh@nt-rt.ru

Переключатели безопасности и мониторинг

Защитные выключатели с отдельным актуатором



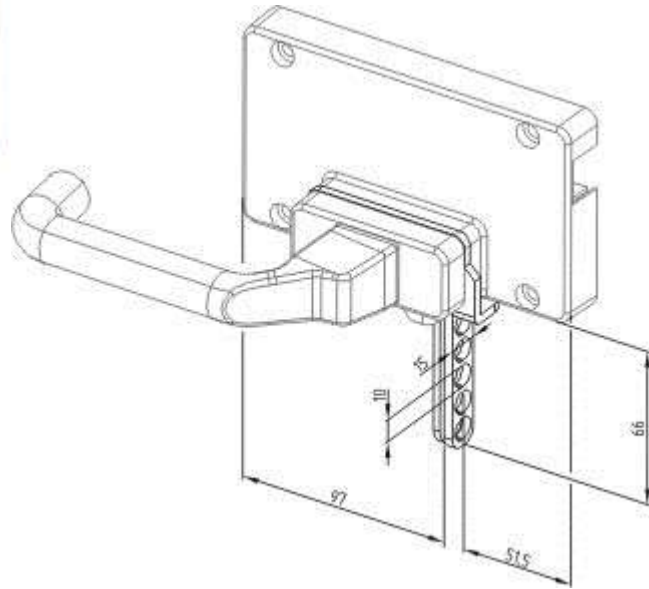
Schmersal. Защитный выключатель с отдельным приводом — MP TG-01

Глобальные свойства

Наименование товара	Montageplatte
Вес	200 g

Размеры

Ширина	116 mm
Высота	65 мм
Глубина	5 мм



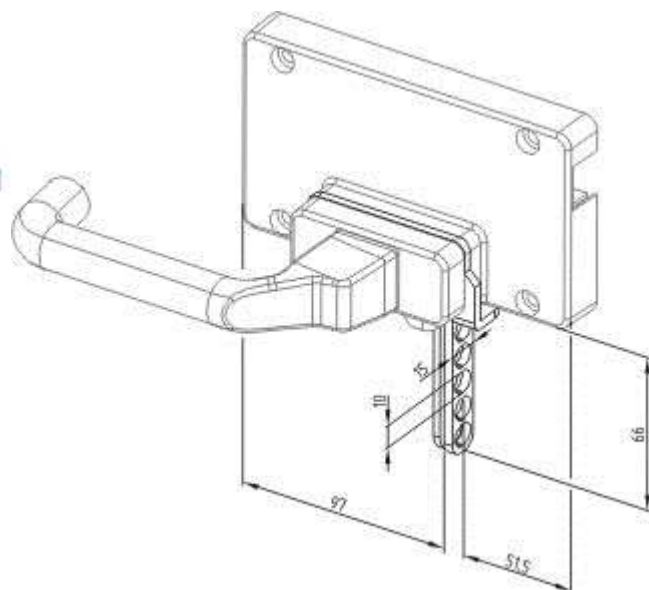
[Schmersal. Защитный выключатель с отдельным приводом — SZ 415-1-2477](#)

Глобальные свойства

Наименование товара	Sperrzange SZ 415
Вес	105 g

Механические параметры

Дверные петли	Right
----------------------	-------

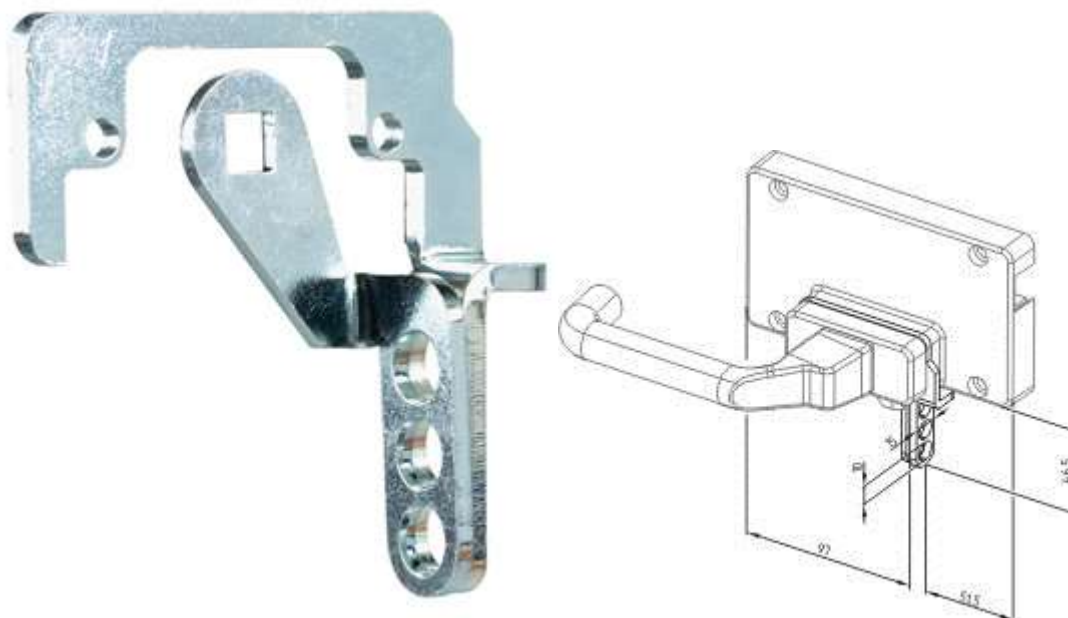


Глобальные свойства

Наименование товара	Sperrzange SZ 415
Вес	100 g

Механические параметры

Дверные петли	Left
----------------------	------

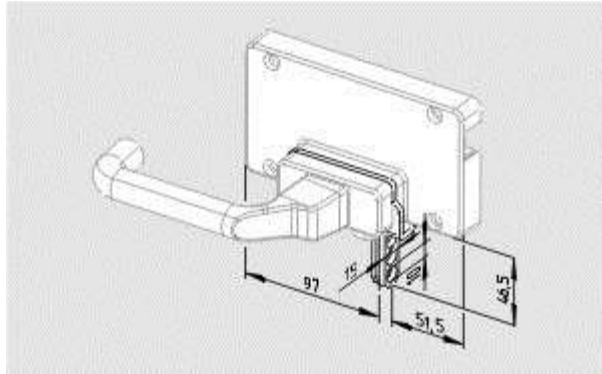


Глобальные свойства

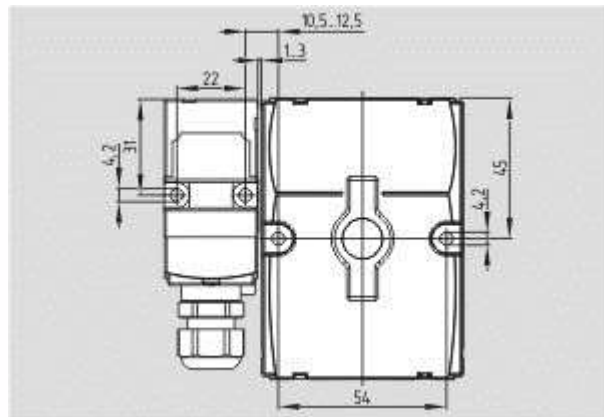
Наименование товара	Sperrzange SZ 415
Вес	95 g

Механические параметры

Дверные петли	Left
----------------------	------



Schmersal. Защитный выключатель с отдельным приводом — SZ 415-1



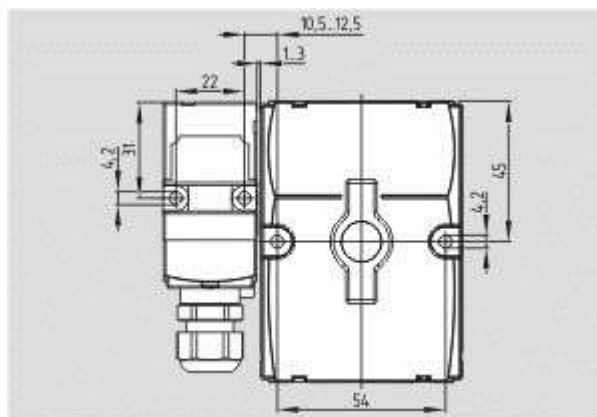
- Глобальные свойства

Наименование товара	AZ 17-B25 Turgriffbetätiger / mit T-Griff / Linksausführung
Вес	153.4 g

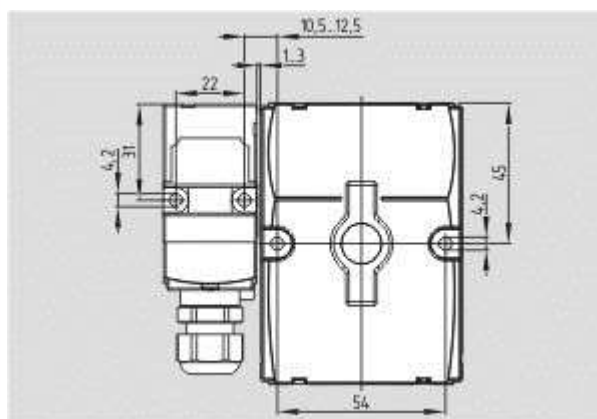
- Механические параметры

Рукоятка	T-grip
-----------------	--------

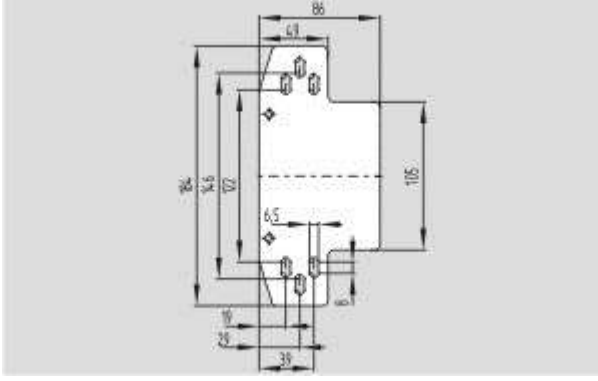
Schmersal. Защитный выключатель с отдельным приводом — AZ 17-B25-L-G2



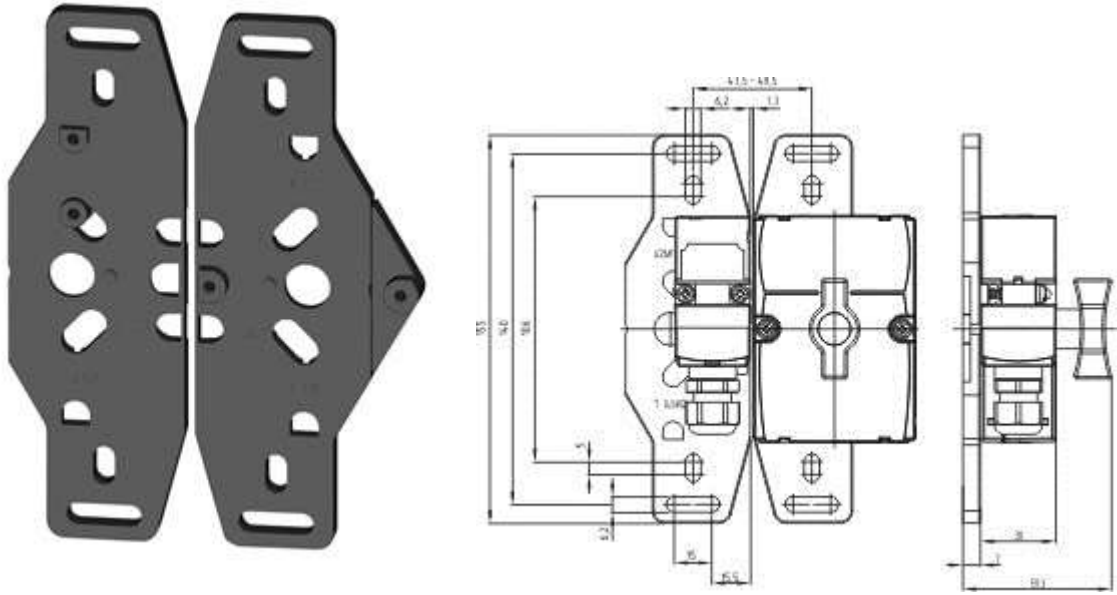
Schmersal. Защитный выключатель с отдельным приводом — AZ 17-B25-R-G2



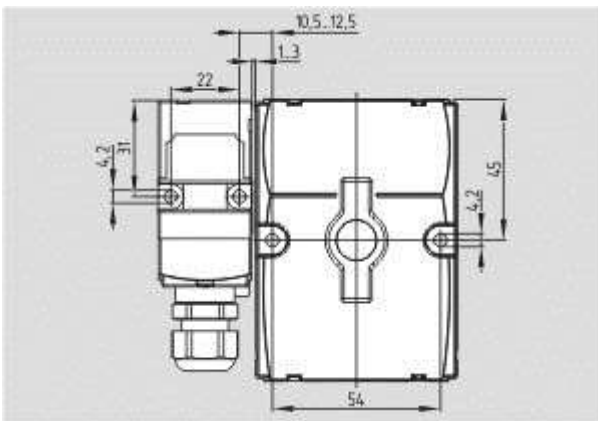
Schmersal. Защитный выключатель с отдельным приводом — AZ 17-B25-R-G1



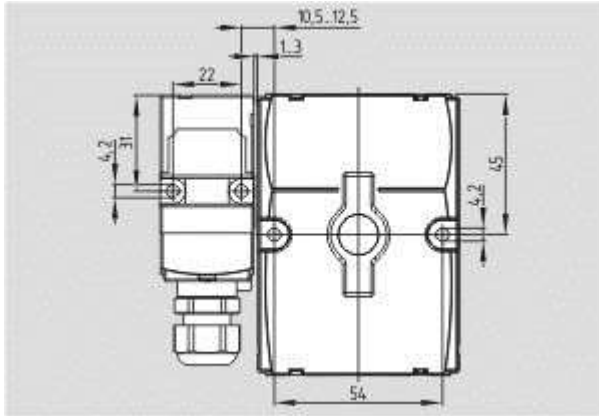
Schmersal. Защитный выключатель с отдельным приводом — MP AZ 415



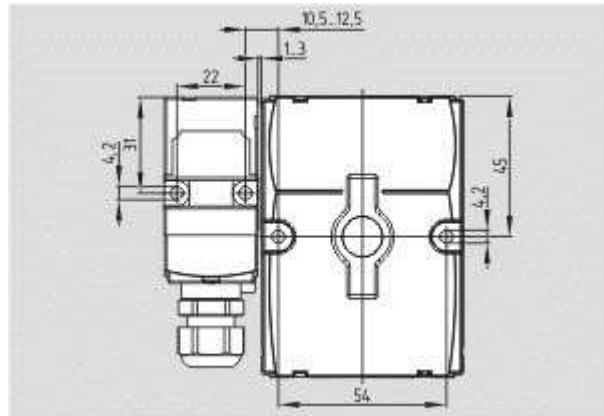
Schmersal. Защитный выключатель с отдельным приводом — MP AZ 17/170-B25 MOUNTING PLATE



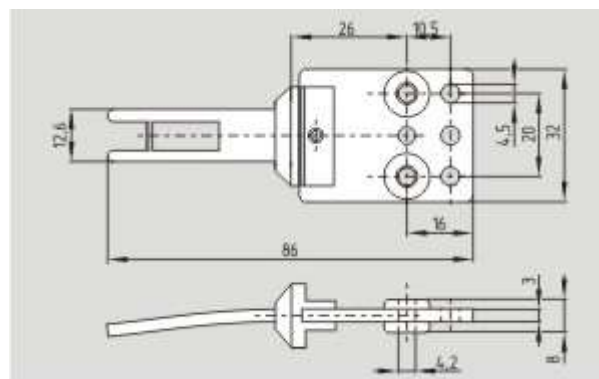
Schmersal. Защитный выключатель с отдельным приводом — AZ 17-B25-L-G0



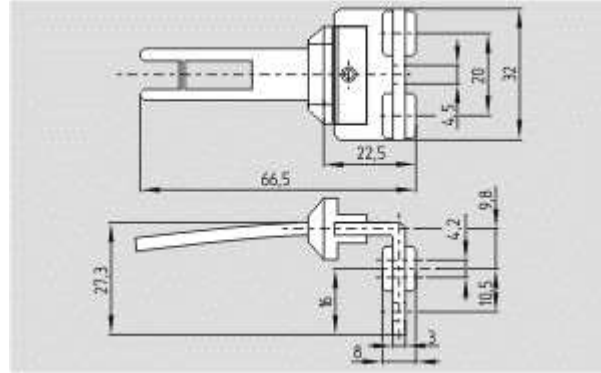
Schmersal. Защитный выключатель с отдельным приводом — AZ 17-B25-R-G0



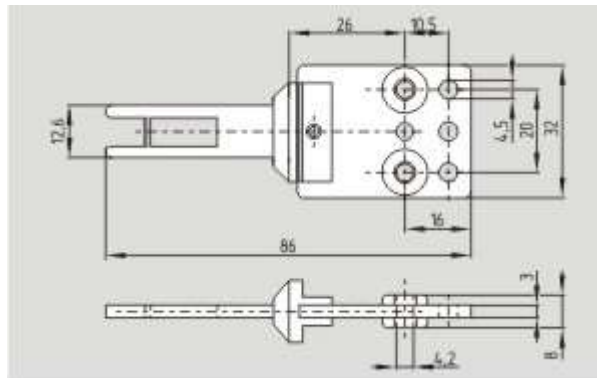
Schmersal. Защитный выключатель с отдельным приводом — AZ 17-B25-L-G1



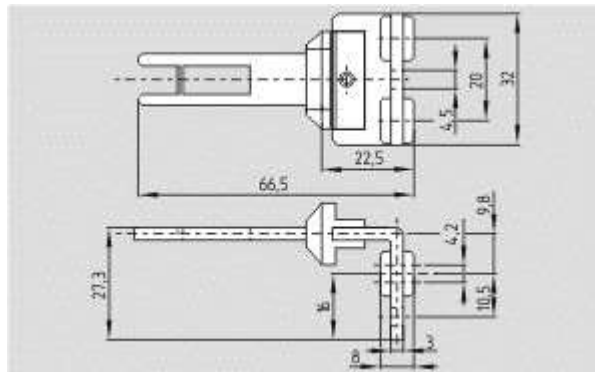
Schmersal. Защитный выключатель с отдельным приводом — AZ 3350-B1R



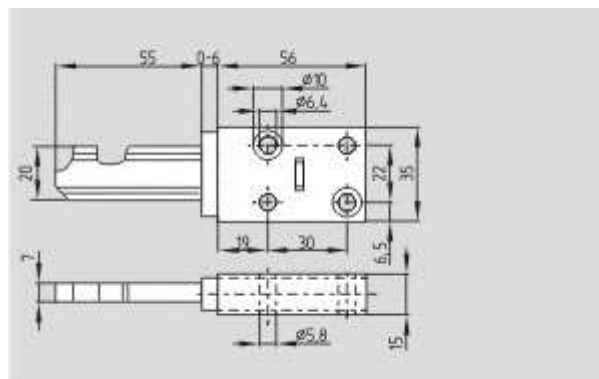
Schmersal. Защитный выключатель с отдельным приводом — AZ 3350-B5R



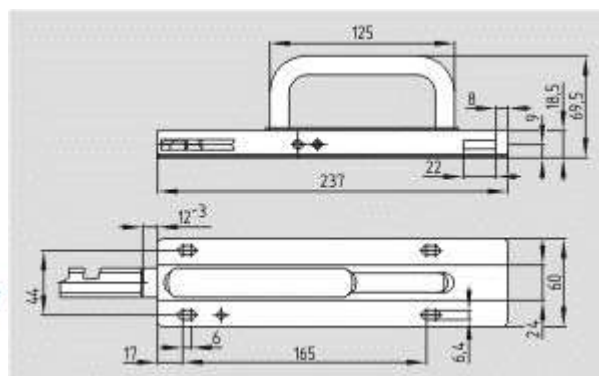
Schmersal. Защитный выключатель с отдельным приводом — AZ 3350-B1



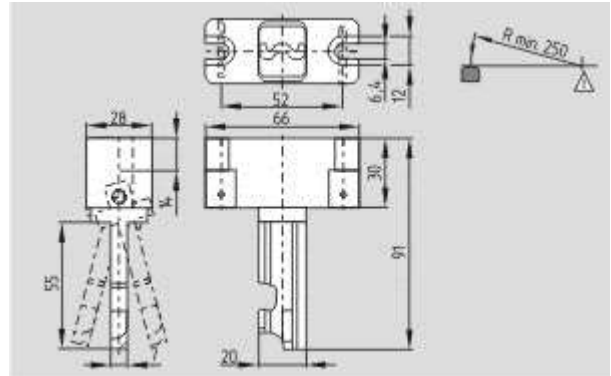
Schmersal. Защитный выключатель с отдельным приводом — AZ 3350-B5



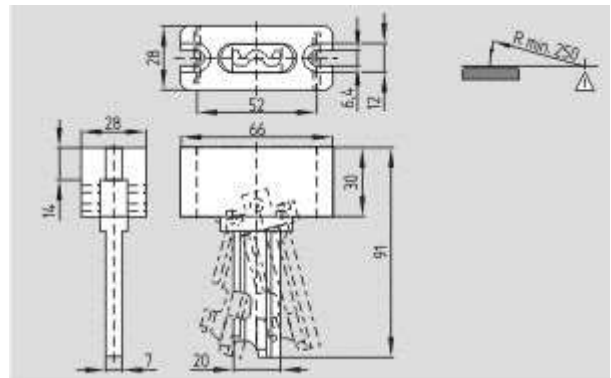
Schmersal. Защитный выключатель с отдельным приводом — AZ/AZM 415-B1



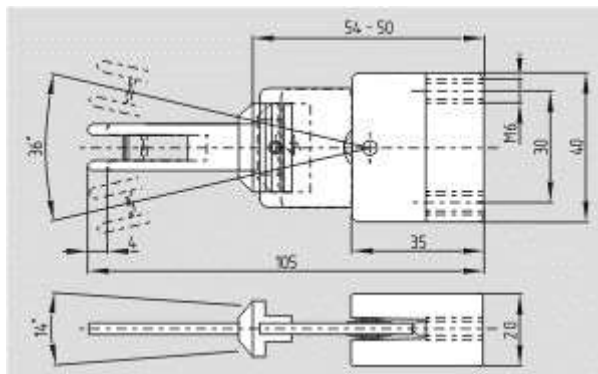
Schmersal. Защитный выключатель с отдельным приводом — AZ/AZM 415-B4PS



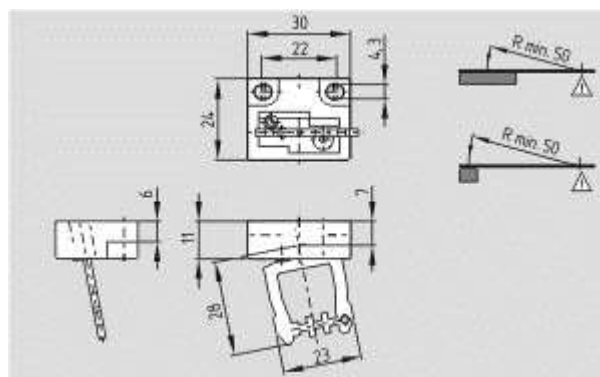
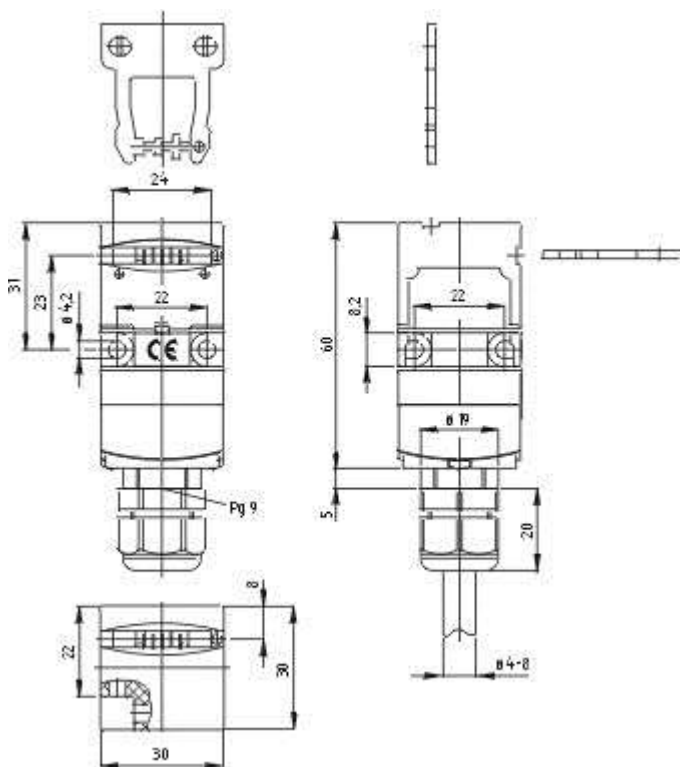
Schmersal. Защитный выключатель с отдельным приводом — AZ/AZM 415-B3



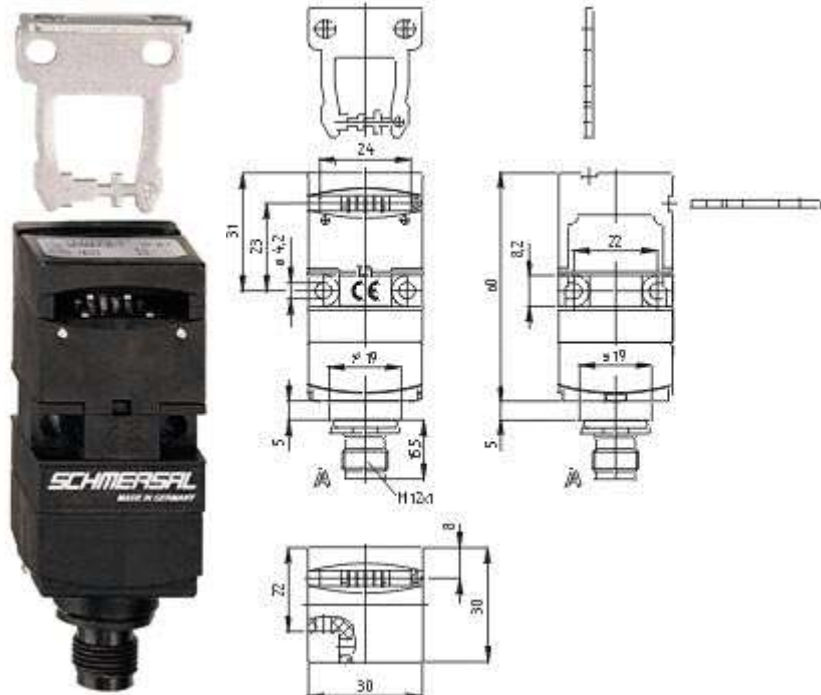
Schmersal. Защитный выключатель с отдельным приводом — AZ/AZM 415-B2



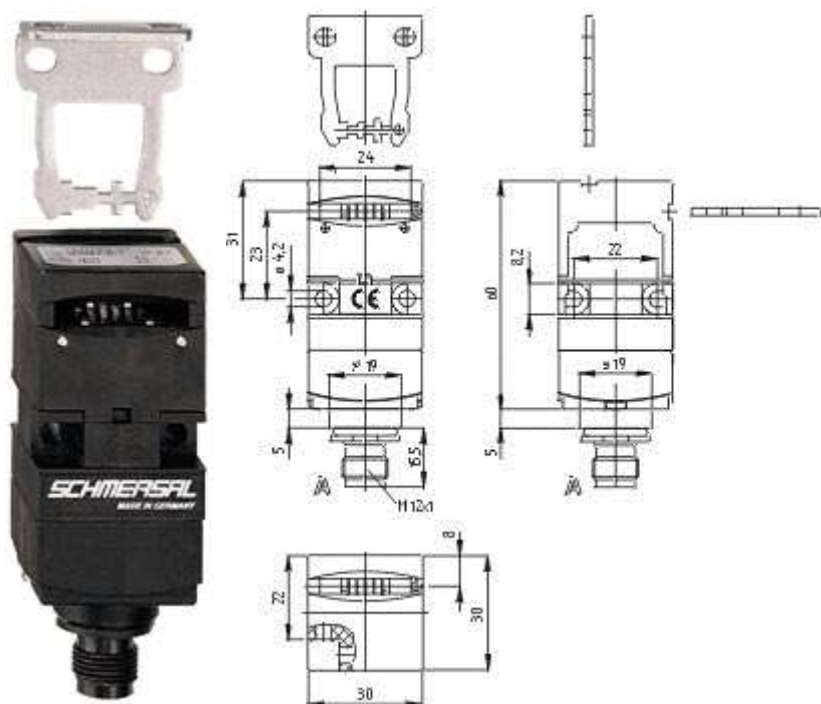
Schmersal. Защитный выключатель с отдельным приводом — AZ 3350-B6H



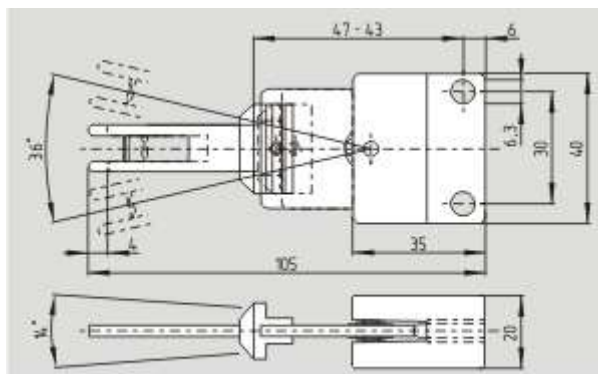
Schmersal. Защитный выключатель с отдельным приводом — AZ 17-02ZRI-B6R



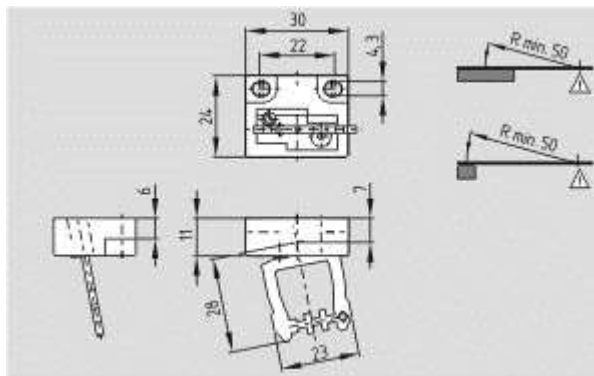
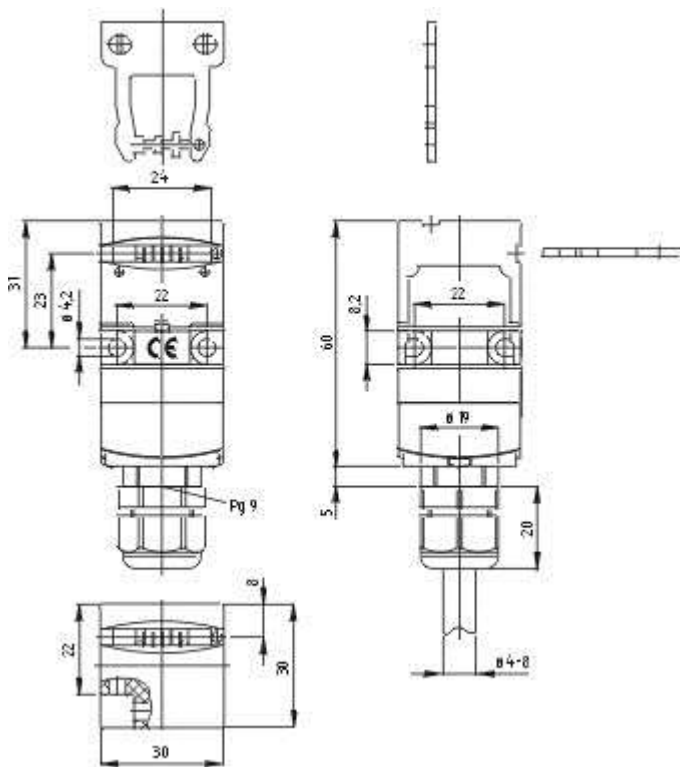
Schmersal. Защитный выключатель с отдельным приводом — AZ 17-11ZRI-ST-B6R



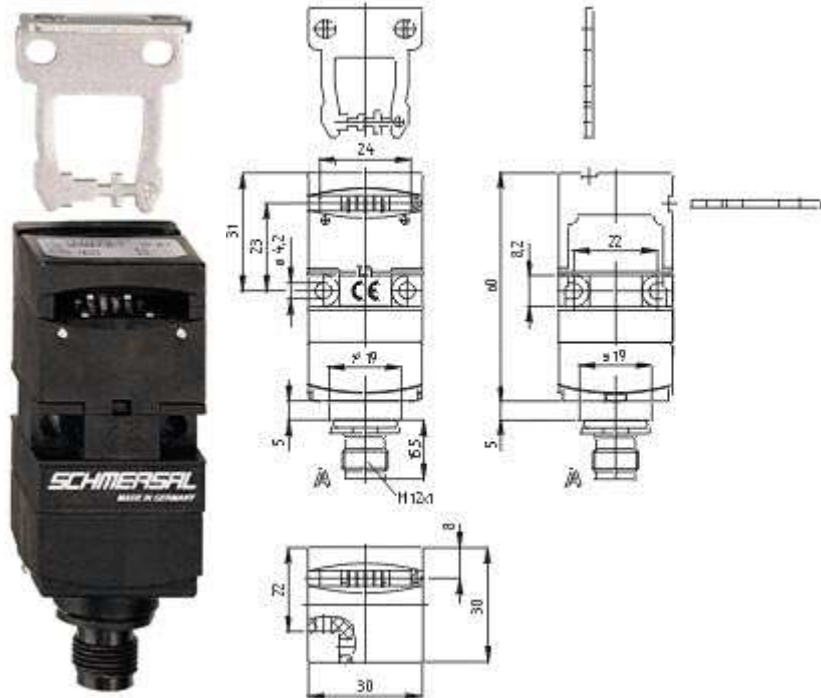
Schmersal. Защитный выключатель с отдельным приводом — AZ 17-02ZRI-ST-B6R



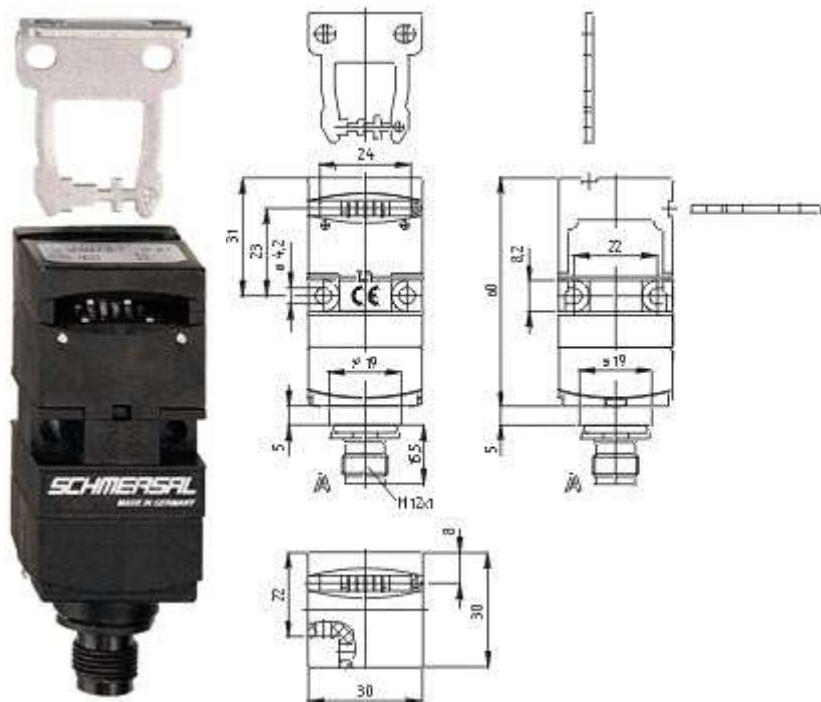
Schmersal. Защитный выключатель с отдельным приводом — AZ 3350-B6



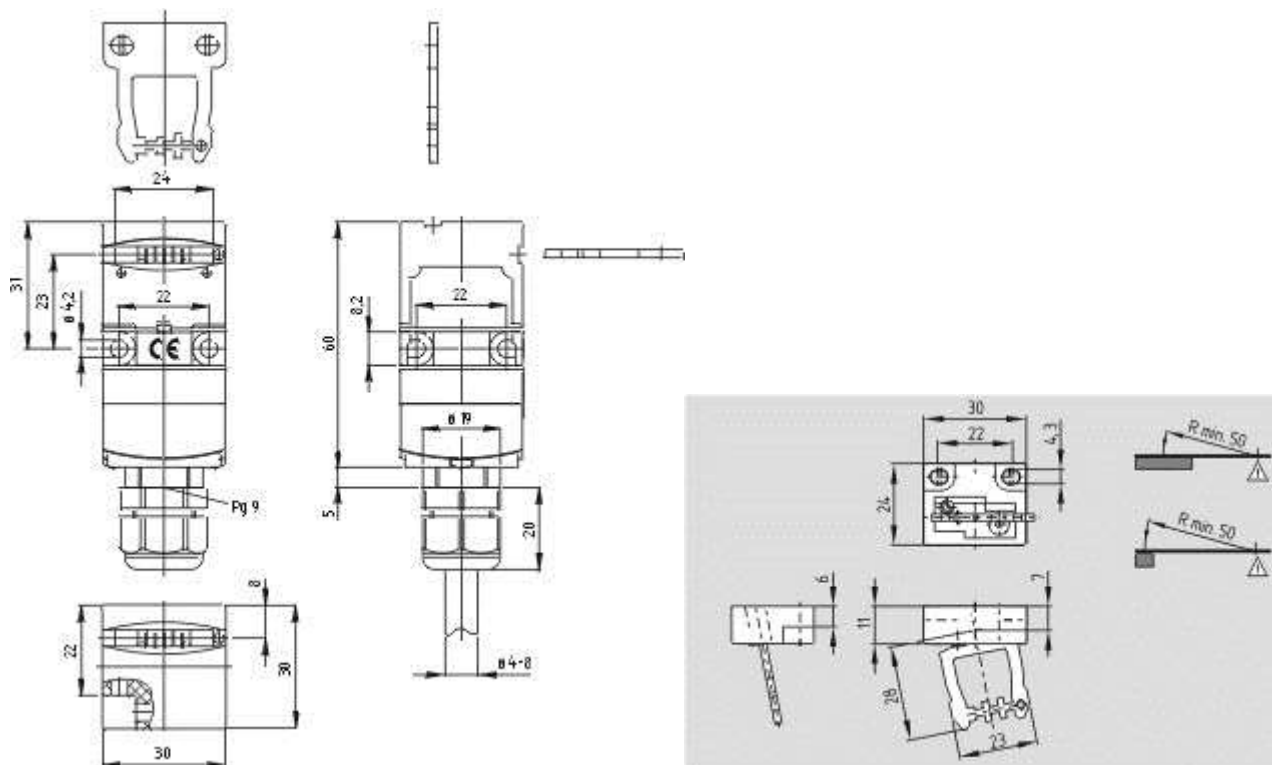
Schmersal. Защитный выключатель с отдельным приводом — AZ 17-11ZI-B6R



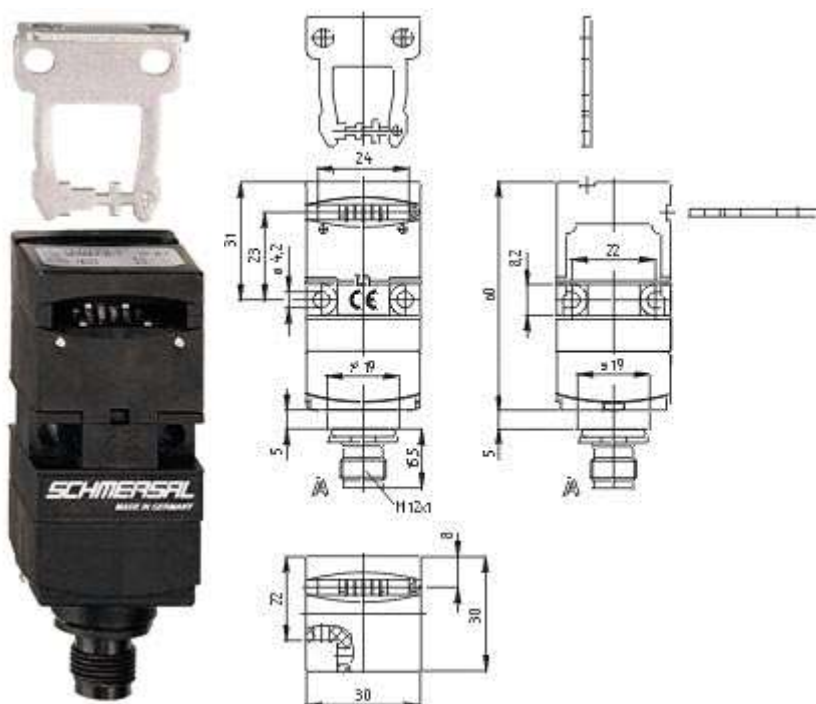
Schmersal. Защитный выключатель с отдельным приводом — AZ 17-02ZI-ST-B6R



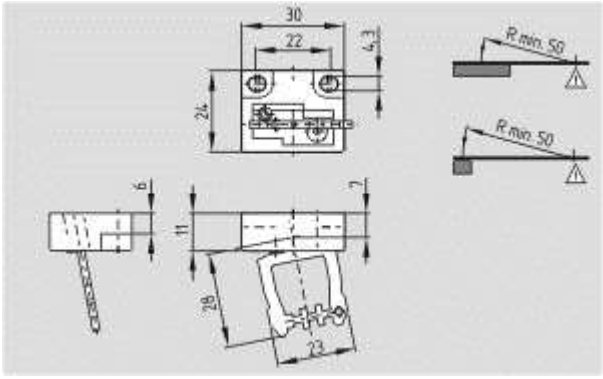
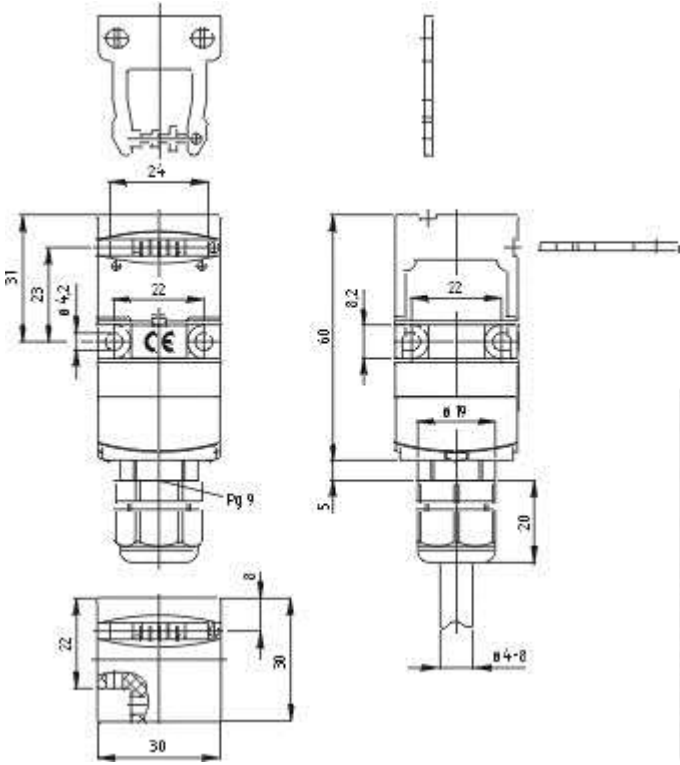
Schmersal. Защитный выключатель с отдельным приводом — AZ 17-11ZI-ST-B6L



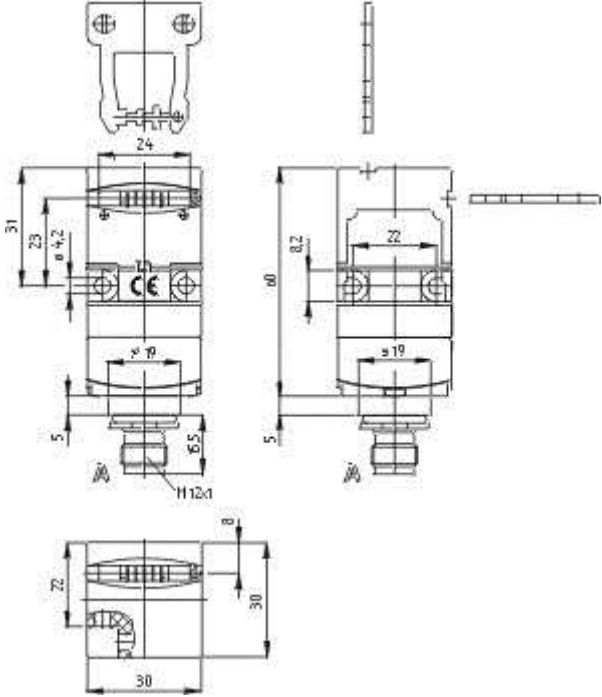
Schmersal. Защитный выключатель с отдельным приводом — AZ 17-11ZRI-B6R



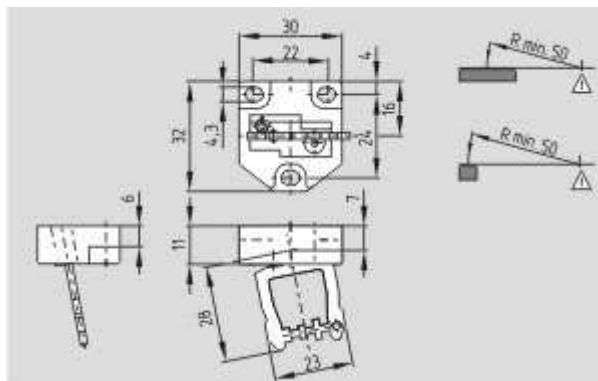
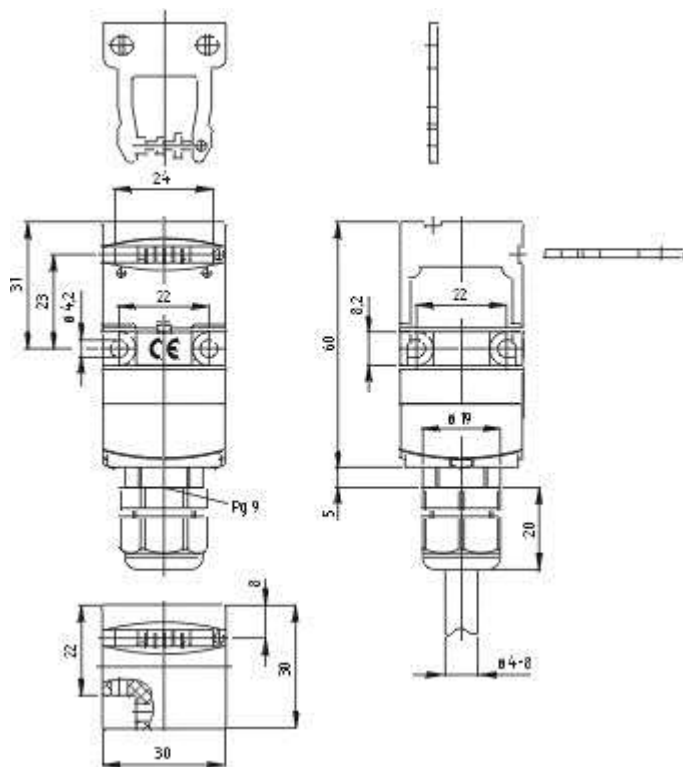
Schmersal. Защитный выключатель с отдельным приводом — AZ 17-02ZI-ST-B6L



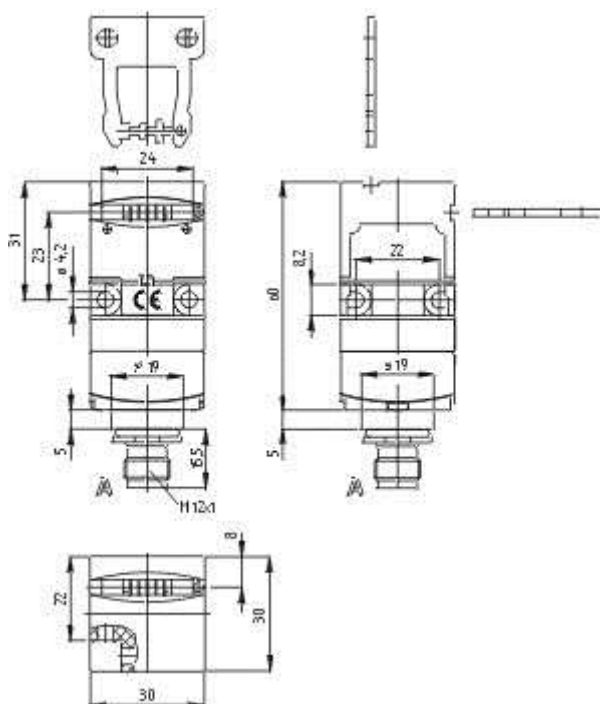
Schmersal. Защитный выключатель с отдельным приводом — AZ 17-02ZI-B6R



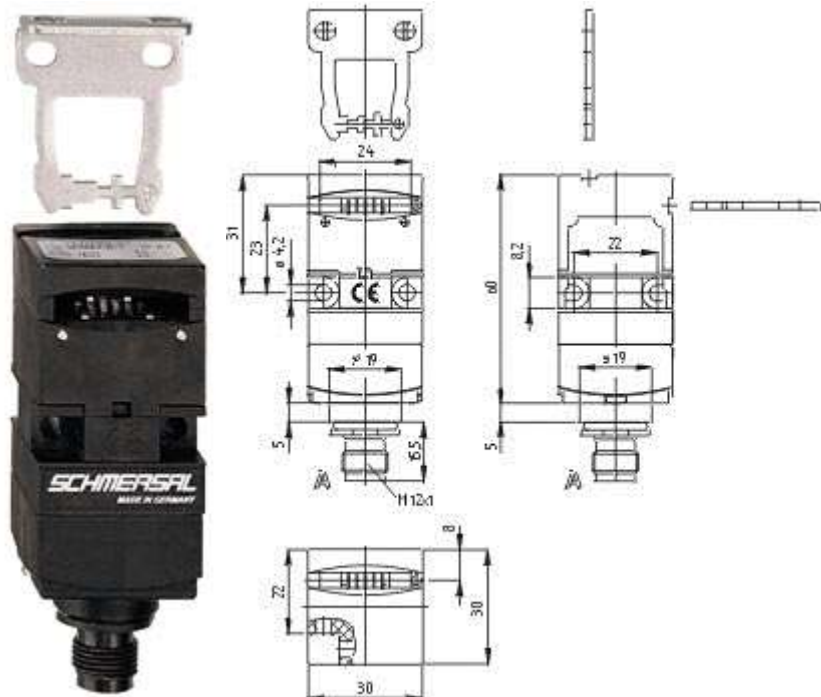
Schmersal. Защитный выключатель с отдельным приводом — AZ 17-11ZRI-ST-B6L



Schmersal. Защитный выключатель с отдельным приводом — AZ 17-02ZRI-B6L

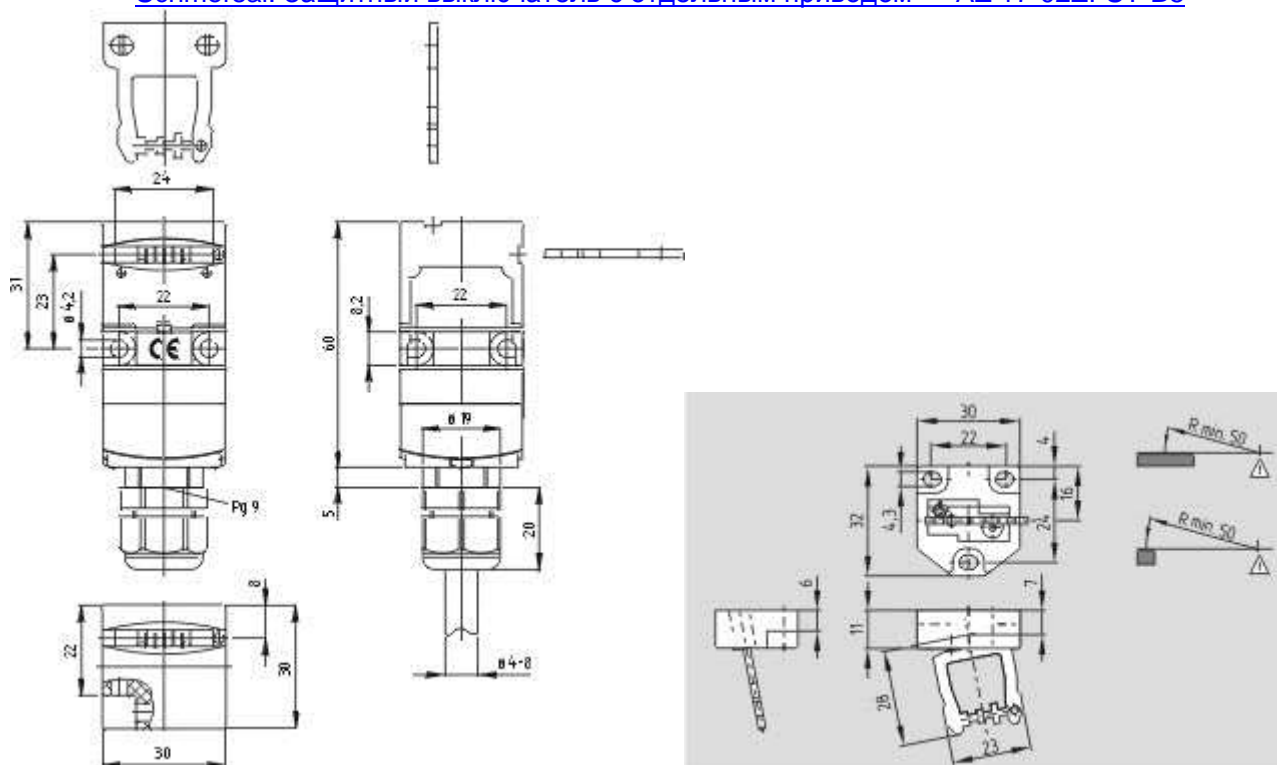


Schmersal. Защитный выключатель с отдельным приводом — AZ 17-02ZRI-ST-B6L

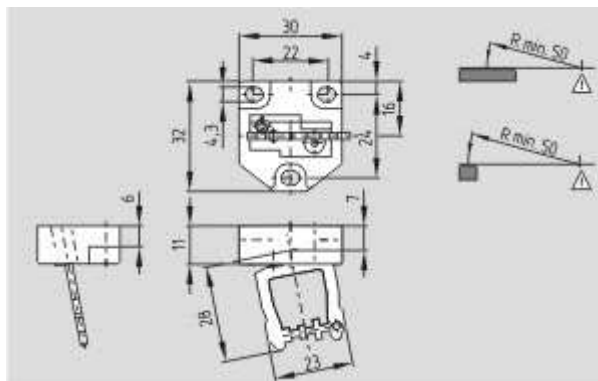
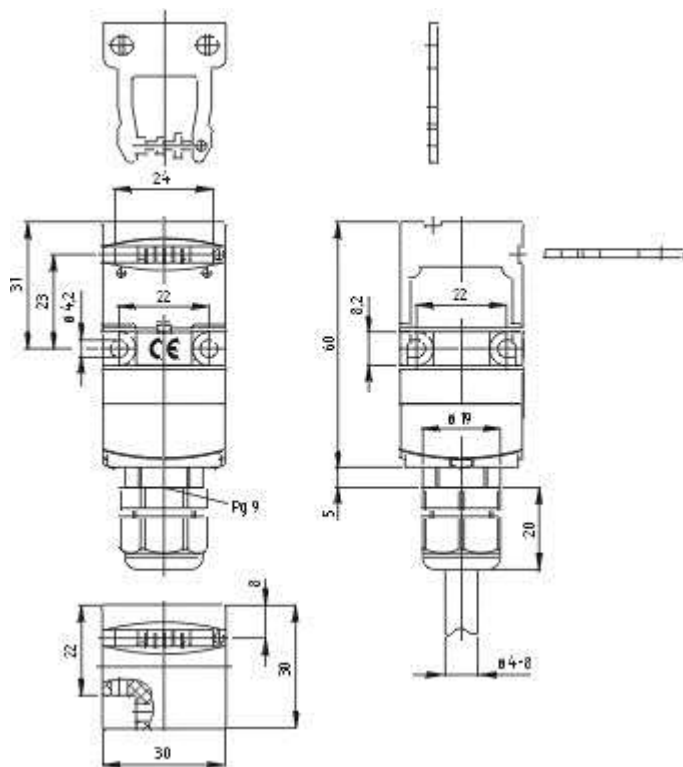


Schmersal. Защитный выключатель с отдельным приводом — AZ 17-11ZRI-ST-B5

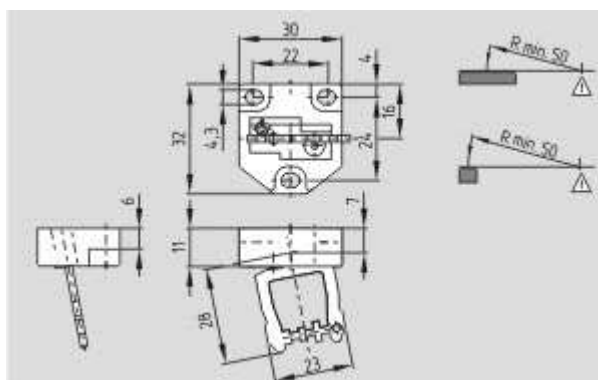
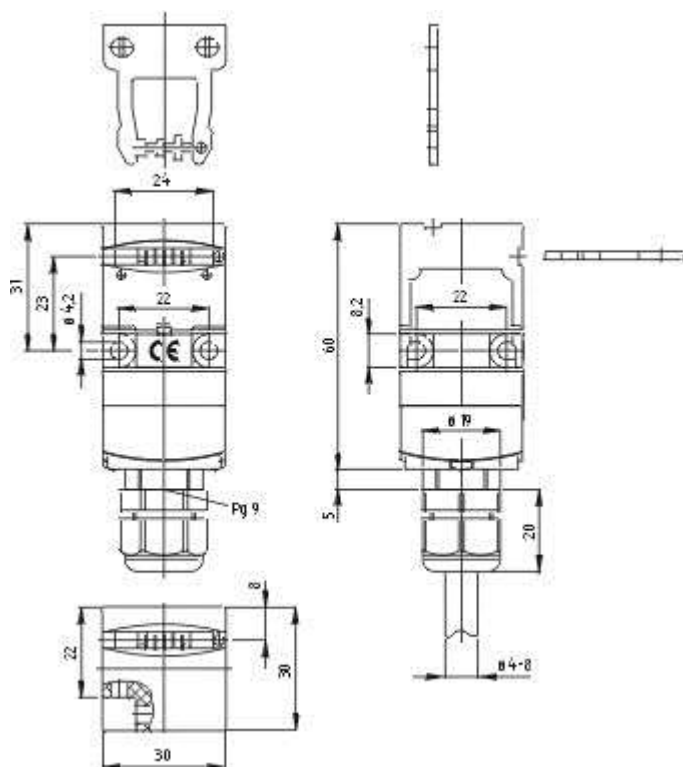
- [Schmersal. Защитный выключатель с отдельным приводом — AZ 17-02ZI-ST-B5](#)



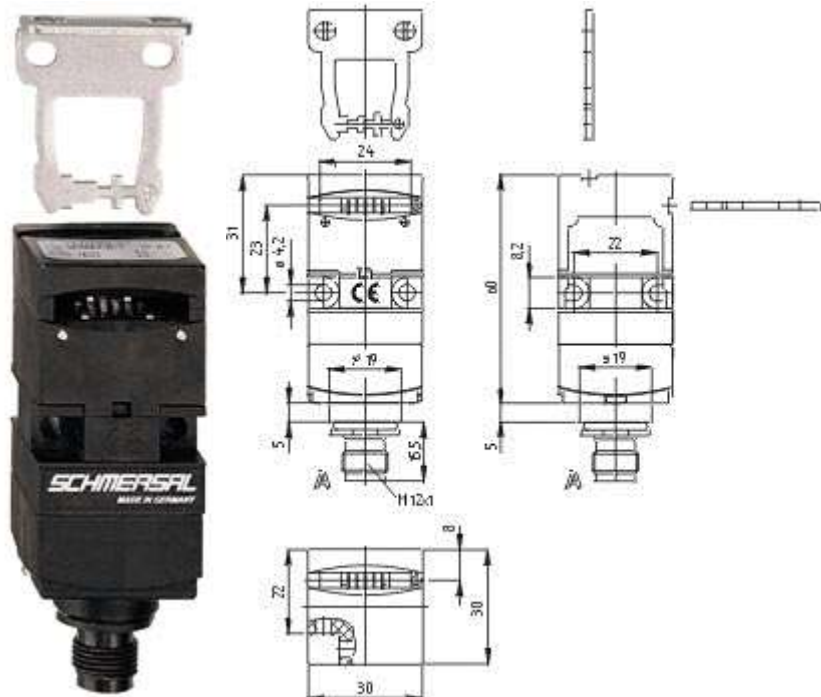
[Schmersal. Защитный выключатель с отдельным приводом — AZ 17-11ZR1-B6L](#)



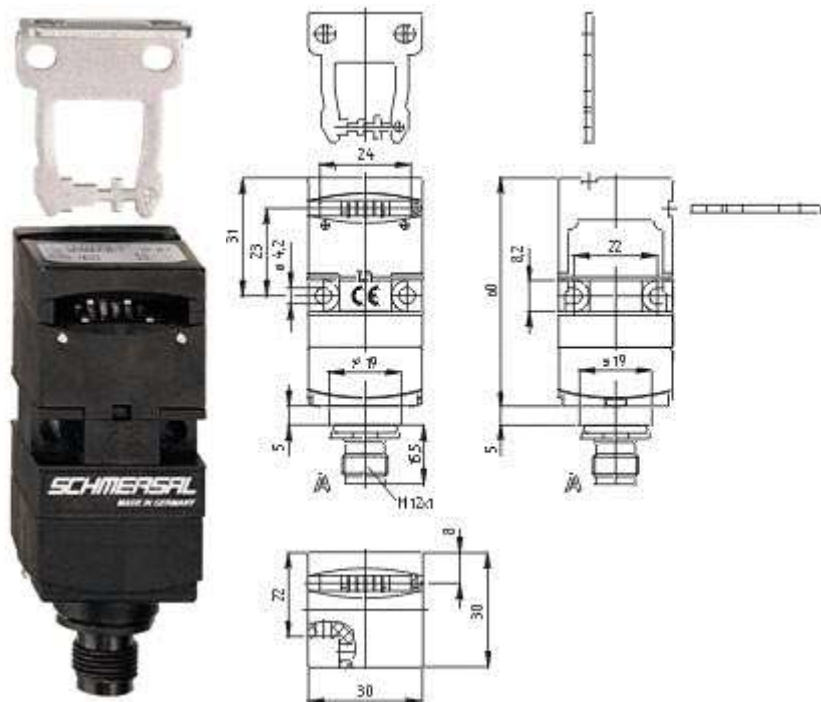
[Schmersal. Защитный выключатель с отдельным приводом — AZ 17-11ZI-B6L](#)



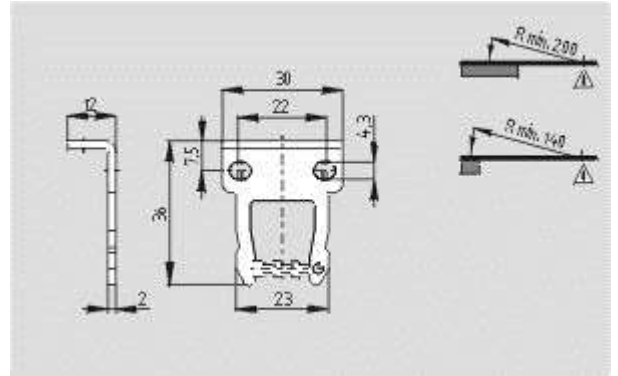
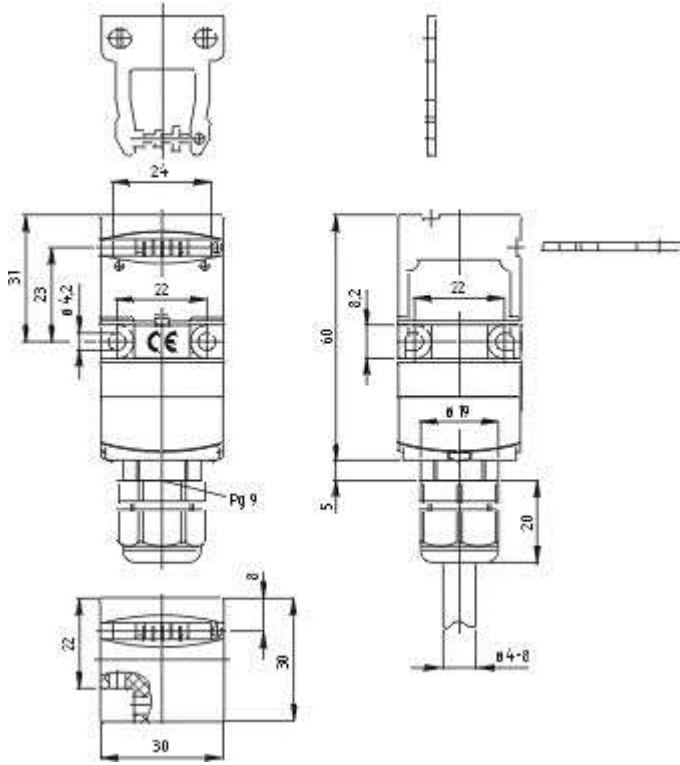
[Schmersal. Защитный выключатель с отдельным приводом — AZ 17-02ZI-B6L](#)



[Schmersal. Защитный выключатель с отдельным приводом — AZ 17-02ZRI-ST-B5](#)

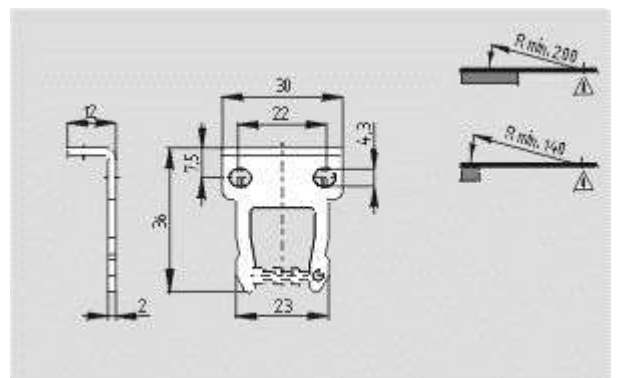
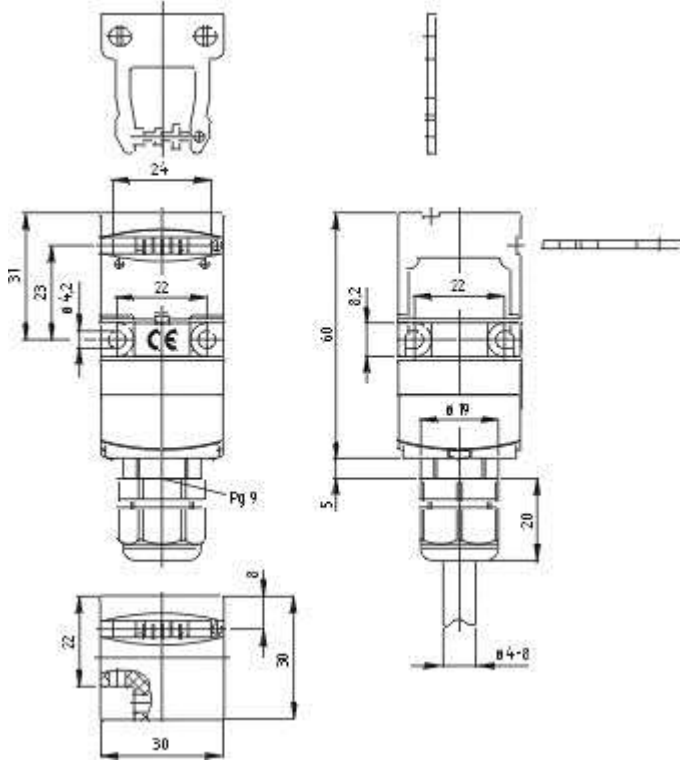


[Schmersal. Защитный выключатель с отдельным приводом — AZ 17-11ZI-ST-B5](#)

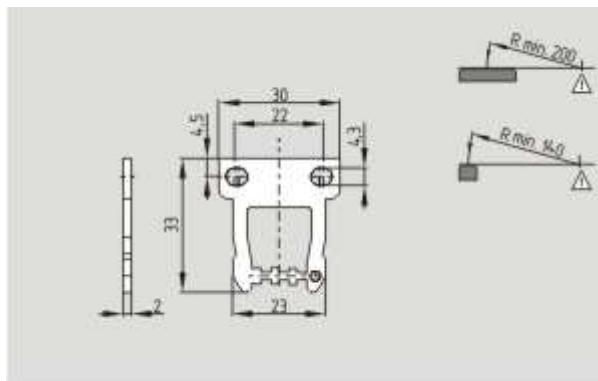
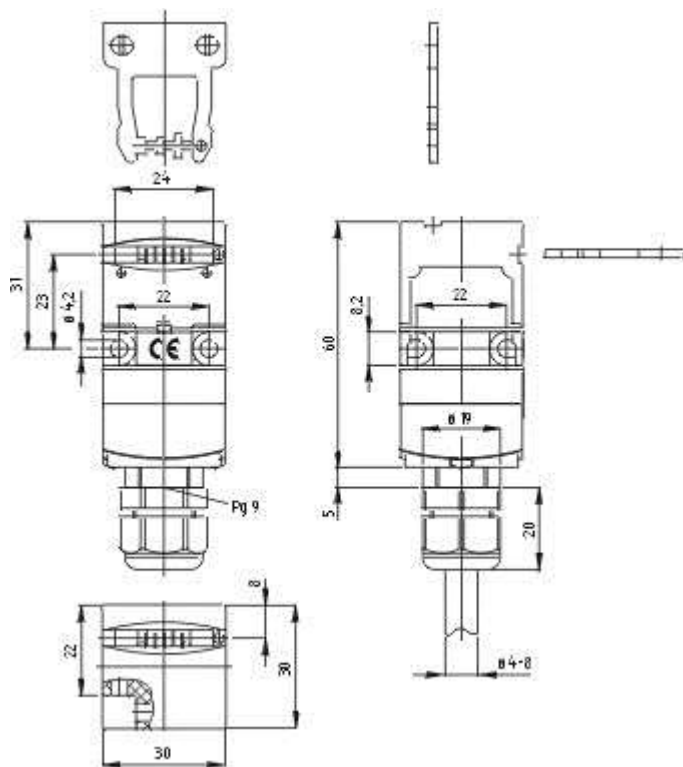


[Schmersal. Защитный выключатель с отдельным приводом — AZ 17-02ZI-B5](#)

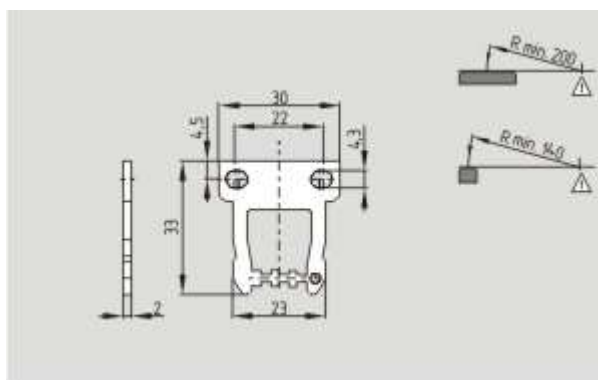
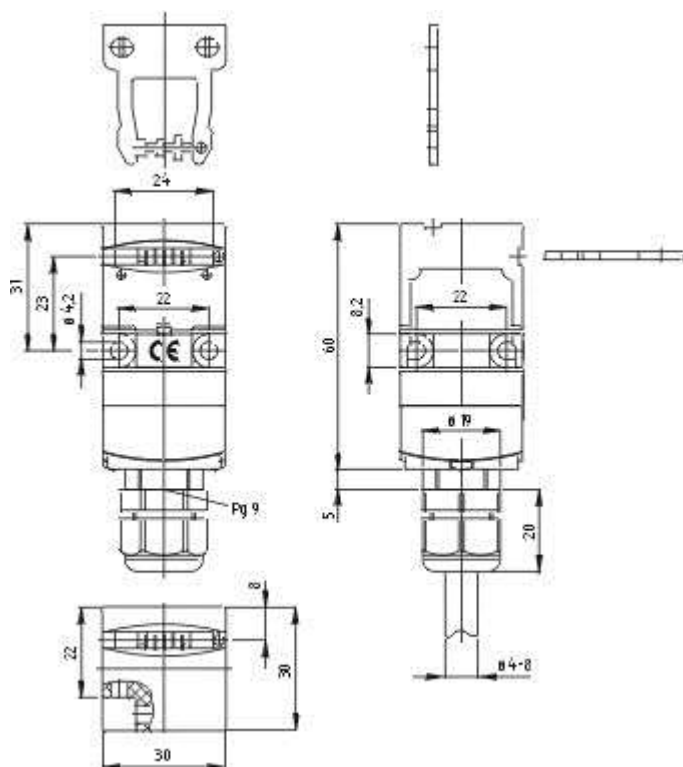
[Schmersal. Защитный выключатель с отдельным приводом — AZ 17-02ZRI-B5](#)



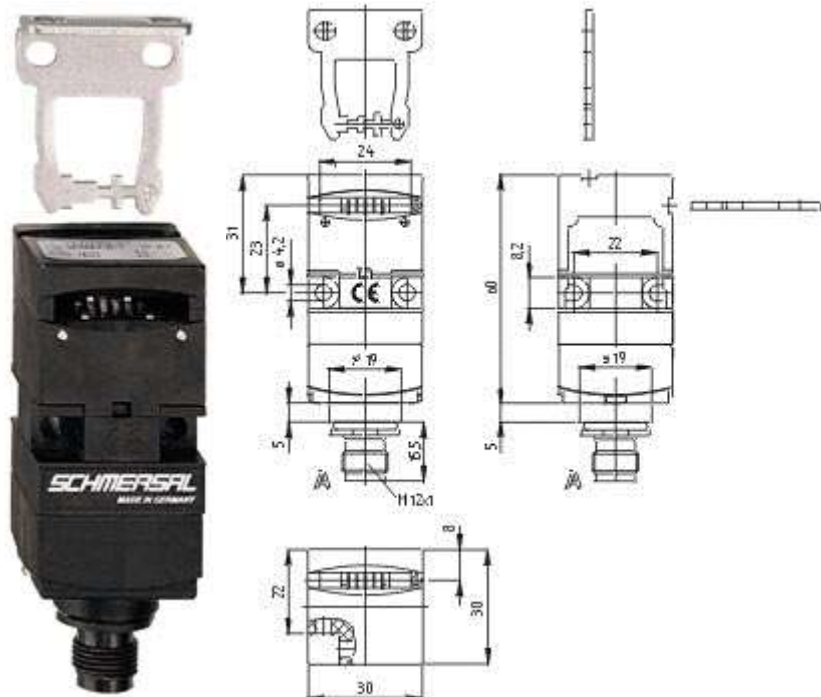
[Schmersal. Защитный выключатель с отдельным приводом — AZ 17-11ZRI-B5](#)



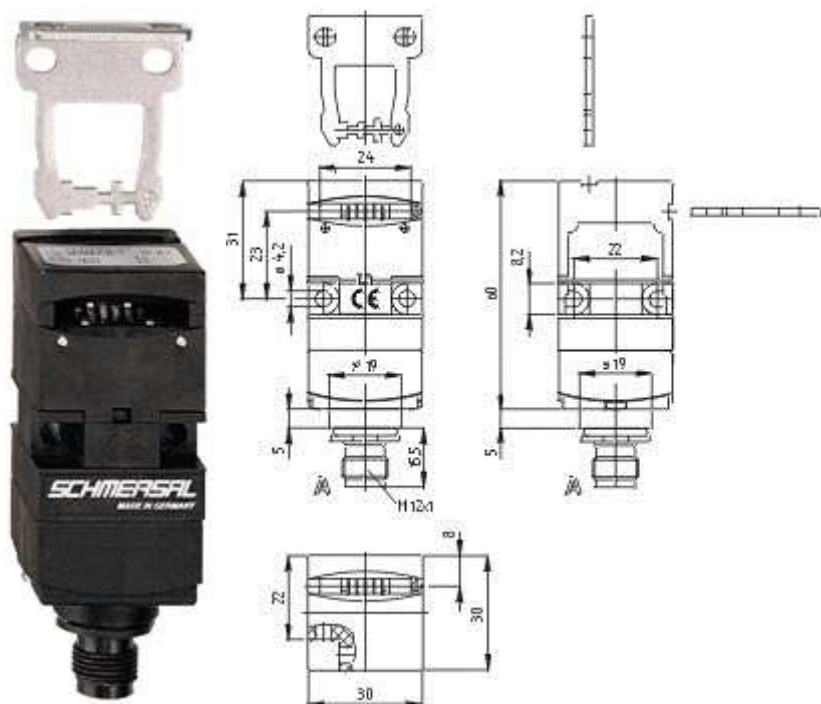
[Schmersal. Защитный выключатель с отдельным приводом — AZ 17-11ZRI-B1](#)



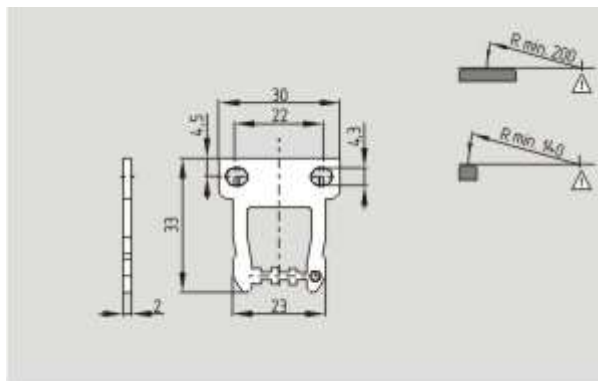
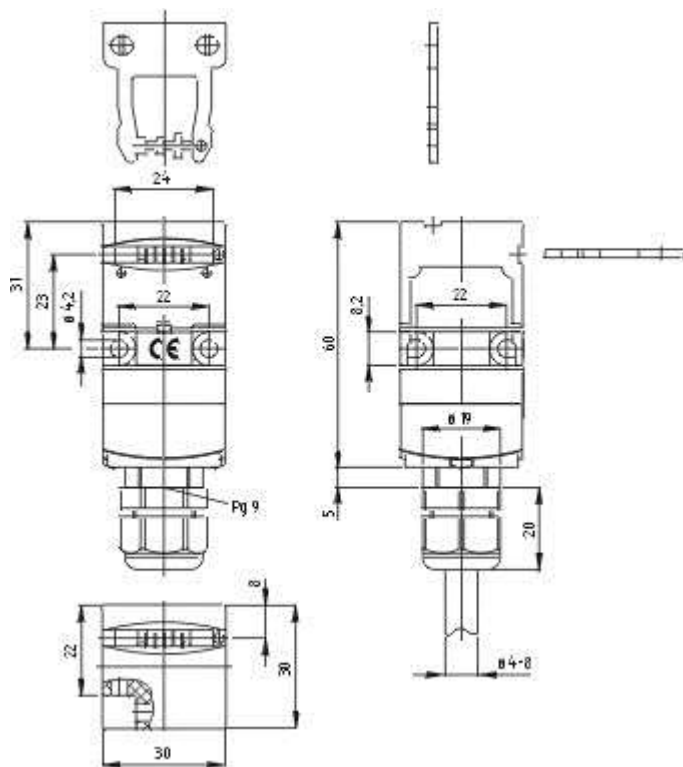
[Schmersal. Защитный выключатель с отдельным приводом — AZ 17-02ZRI-B1](#)



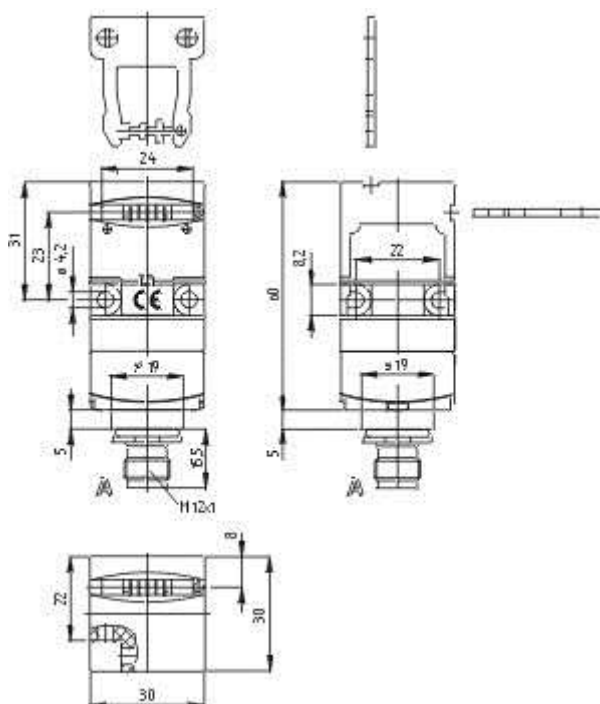
[Schmersal. Защитный выключатель с отдельным приводом — AZ 17-11ZI-ST-B1](#)



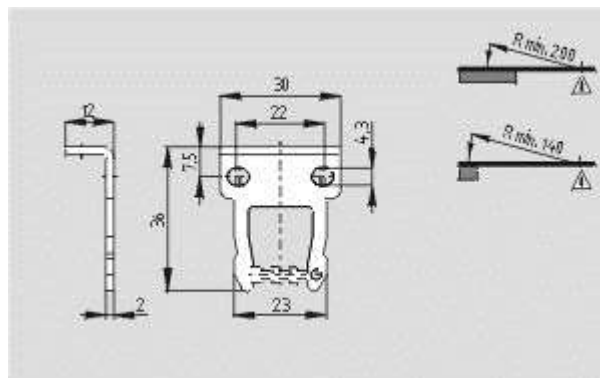
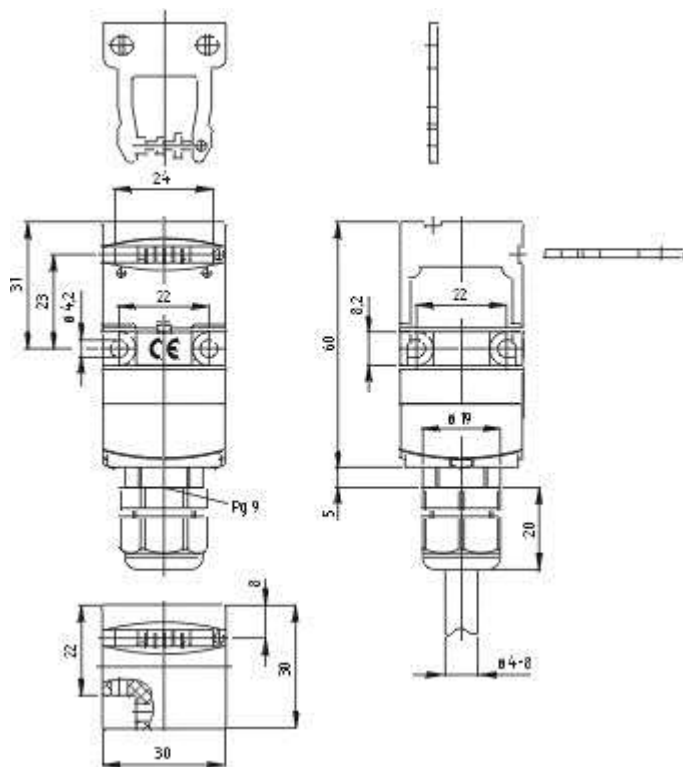
Schmersal. Защитный выключатель с отдельным приводом — AZ 17-11ZRI-ST-B1



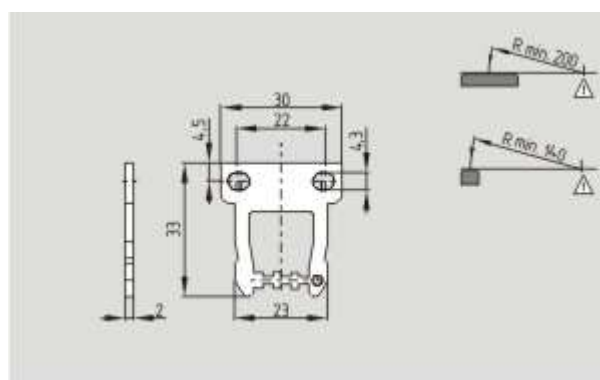
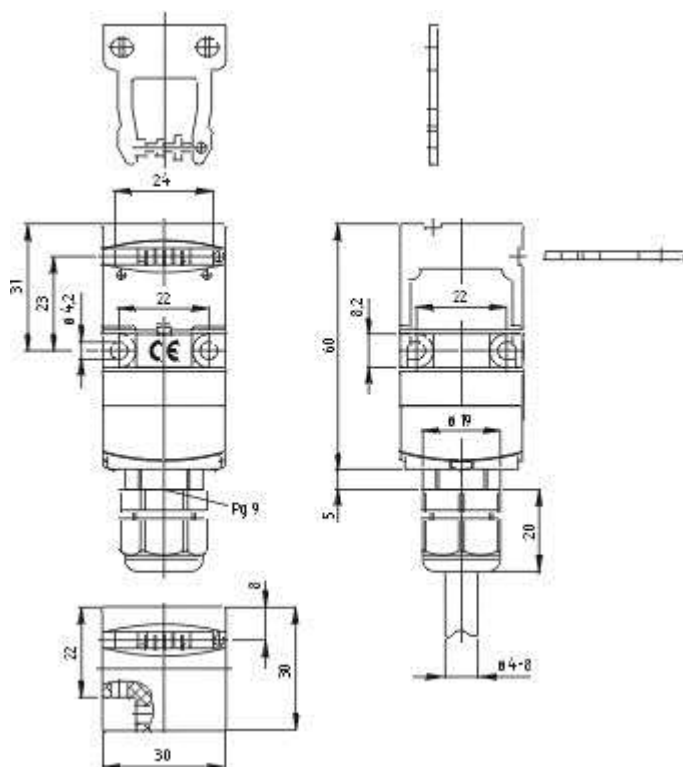
Schmersal. Защитный выключатель с отдельным приводом — AZ 17-11ZI-B1



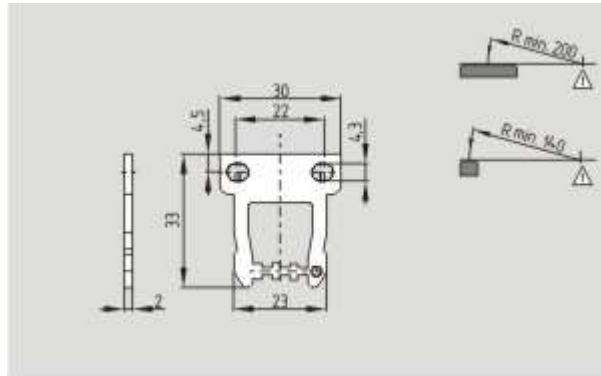
Schmersal. Защитный выключатель с отдельным приводом — AZ 17-02ZRI-ST-B1



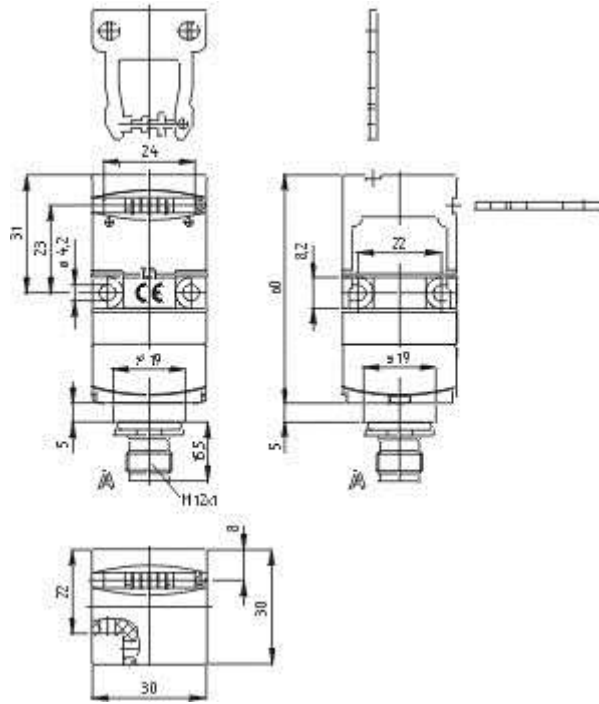
Schmersal. Защитный выключатель с отдельным приводом — AZ 17-11ZI-B5



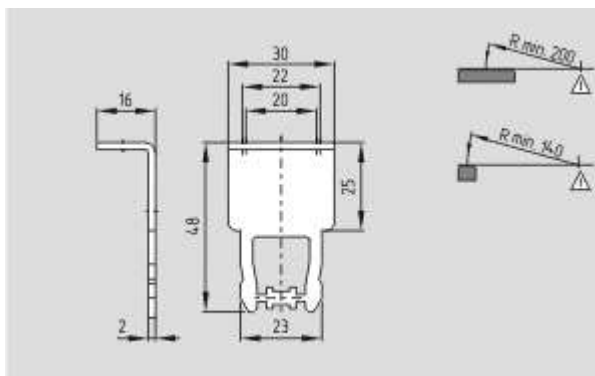
Schmersal. Защитный выключатель с отдельным приводом — AZ 17-02ZI-B1



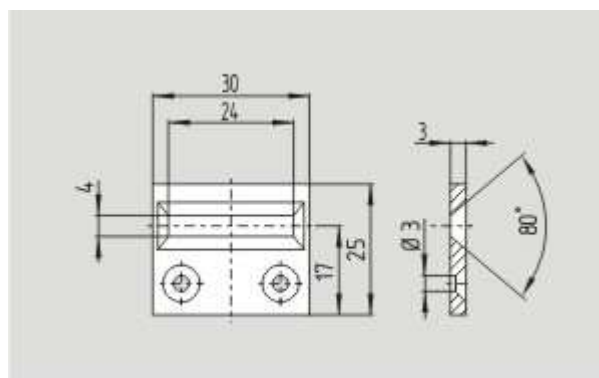
Schmersal. Защитный выключатель с отдельным приводом — AZ 17/170-B1

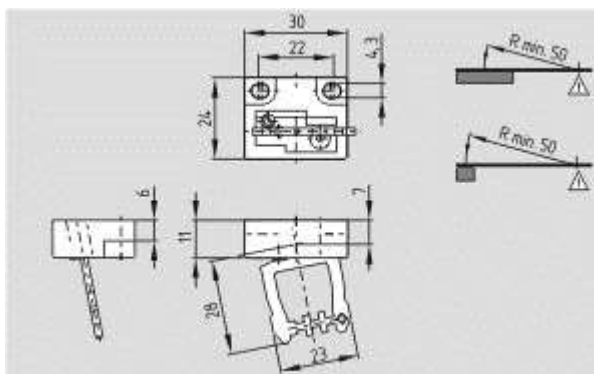


Schmersal. Защитный выключатель с отдельным приводом — AZ 17-02ZI-ST-B1

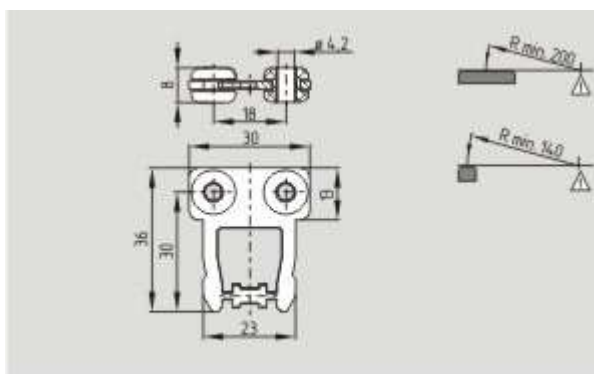


Schmersal. Защитный выключатель с отдельным приводом — AZ 17/170-B15

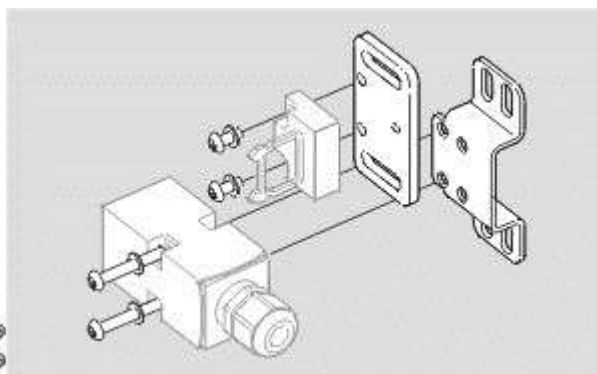
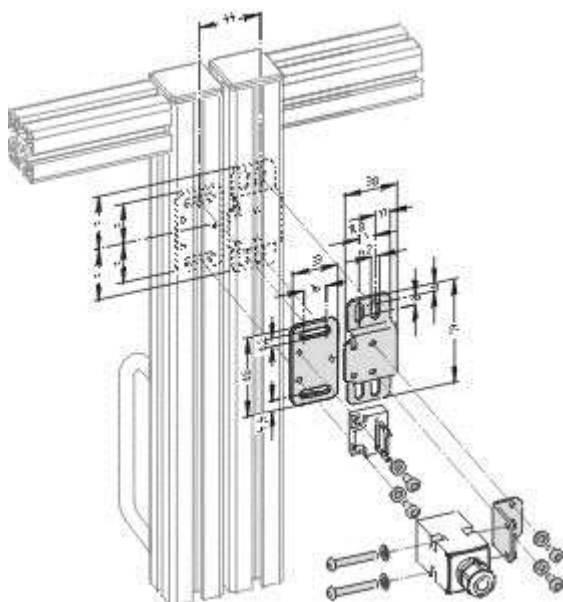




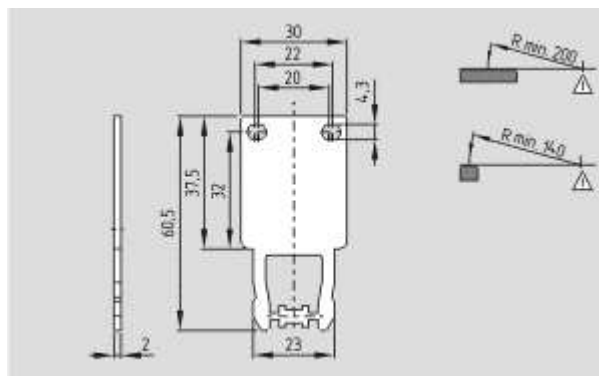
Schmersal. Защитный выключатель с отдельным приводом — AZ 17-B6



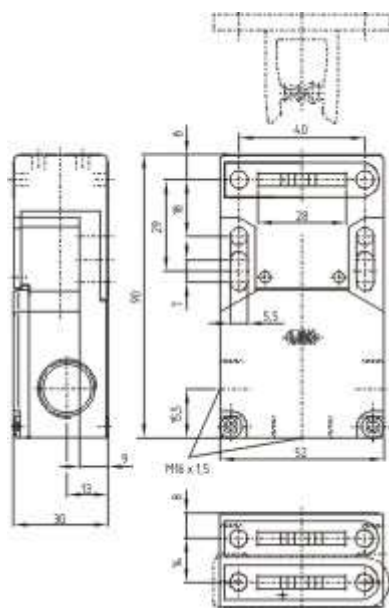
Schmersal. Защитный выключатель с отдельным приводом — AZ 17/170-B1-2245



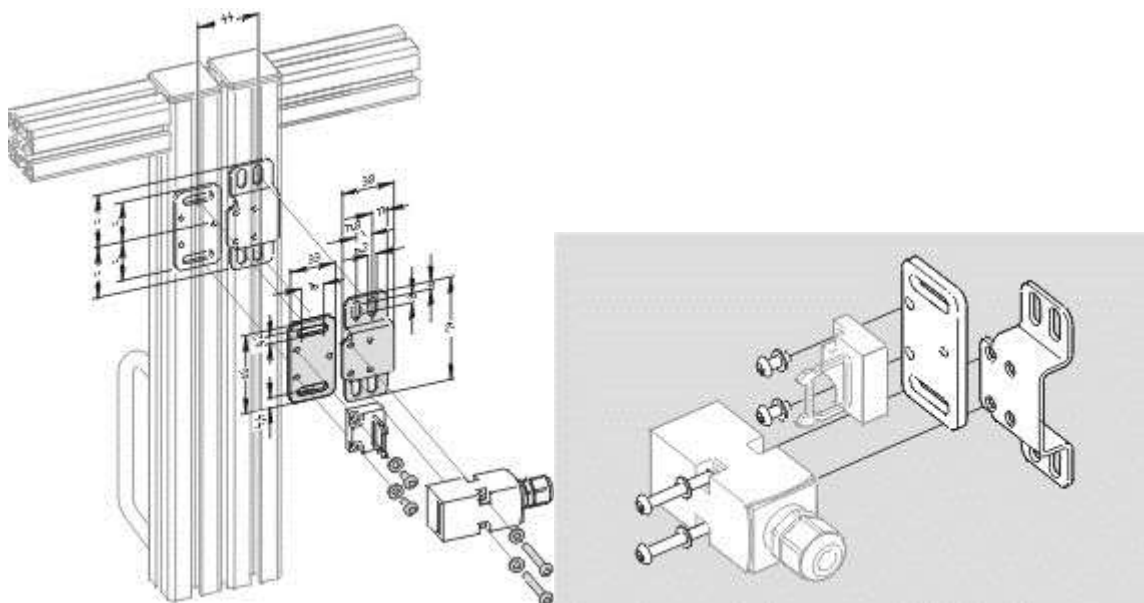
Schmersal. Защитный выключатель с отдельным приводом — Mounting set MS AZ 17 R/P



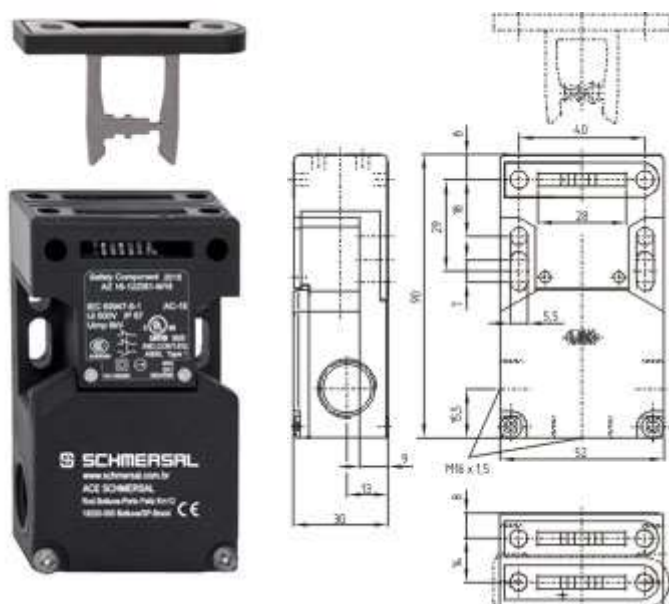
Schmersal. Защитный выключатель с отдельным приводом — AZ 17/170-B11



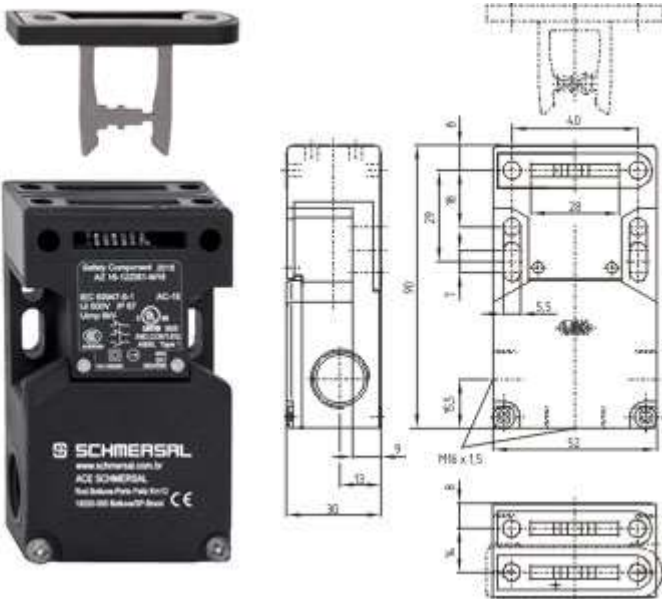
Schmersal. Защитный выключатель с отдельным приводом — AZ 16-12ZI-B1-2024 WITH SLOT LIP-SEAL



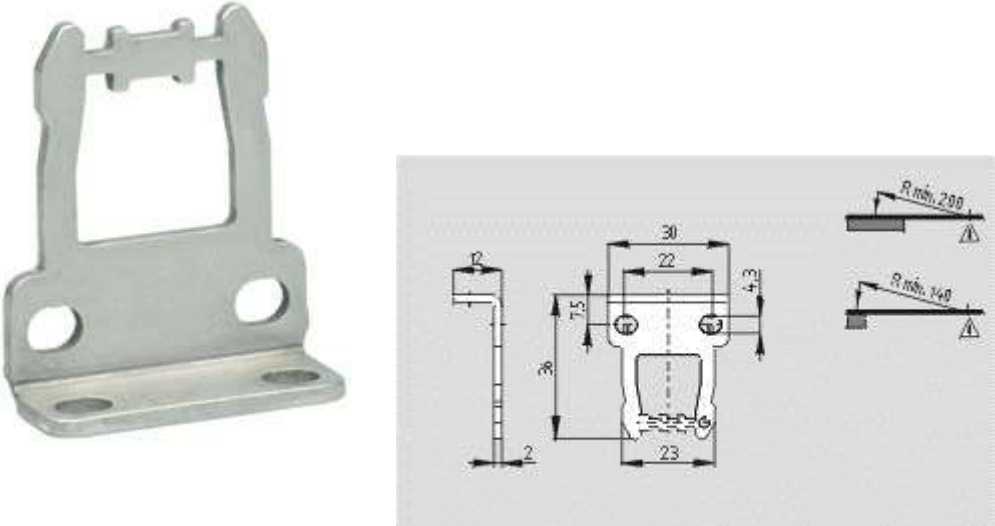
Schmersal. Защитный выключатель с отдельным приводом — Mounting set MS AZ 17 P



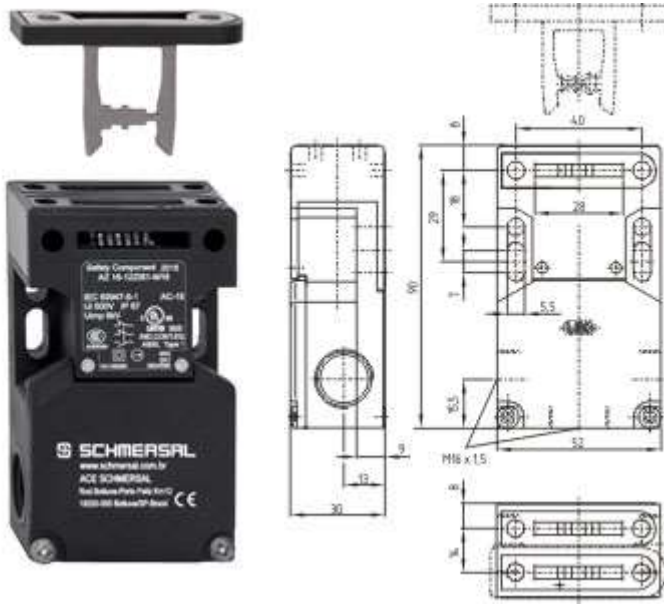
Schmersal. Защитный выключатель с отдельным приводом — AZ 16-12ZI-B6R



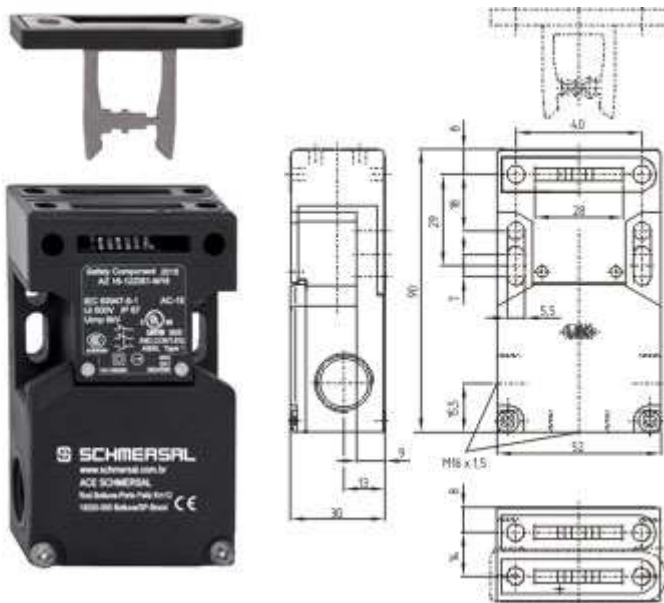
Schmersal. Защитный выключатель с отдельным приводом — AZ 16-12ZI-B6L



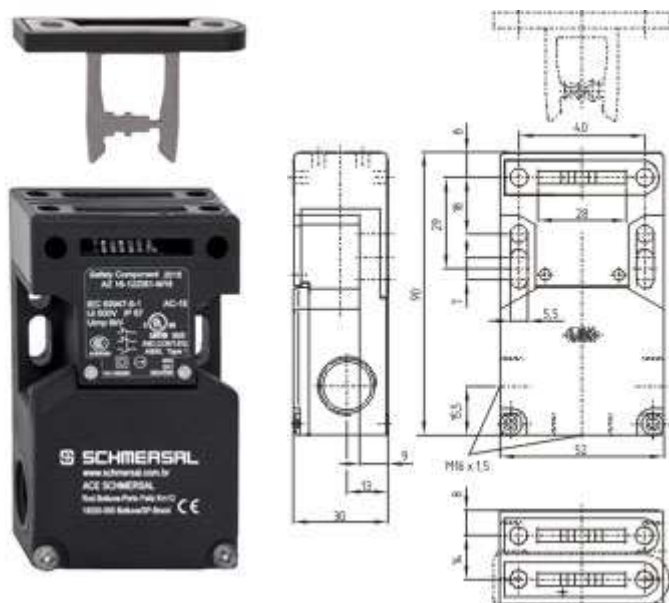
Schmersal. Защитный выключатель с отдельным приводом — AZ 17/170-B5



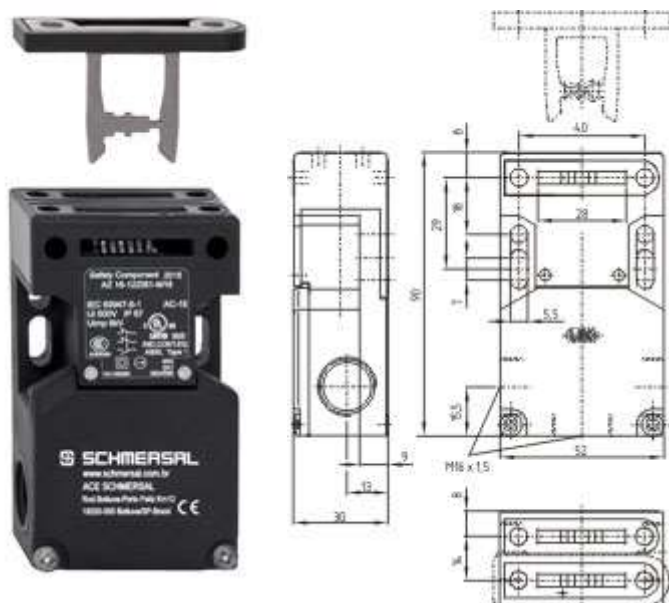
Schmersal. Защитный выключатель с отдельным приводом — AZ 16-03ZI-B1-2053 WITH BALL LATCH



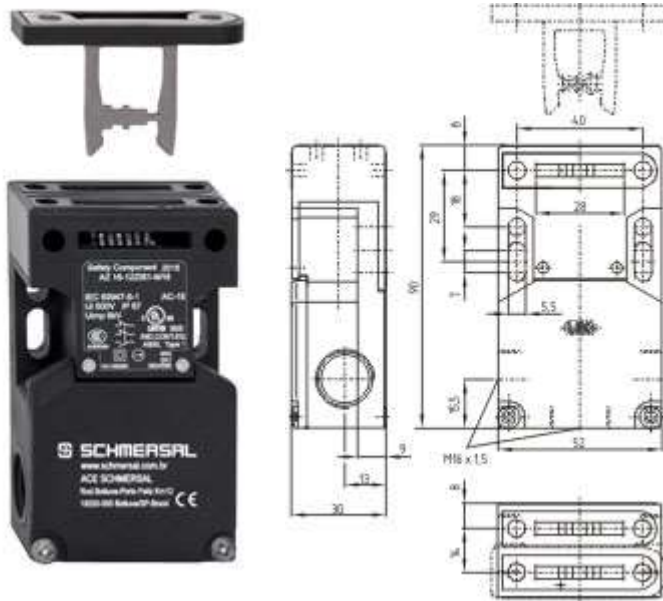
Schmersal. Защитный выключатель с отдельным приводом — AZ 16-12ZI-B1-2053 WITH BALL LATCH



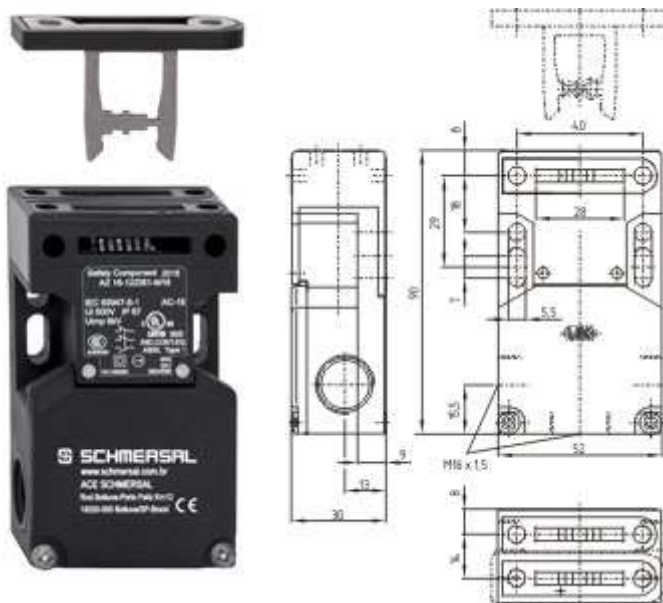
Schmersal. Защитный выключатель с отдельным приводом — AZ 16-03ZI-B1-2024 WITH SLOT LIP SEAL



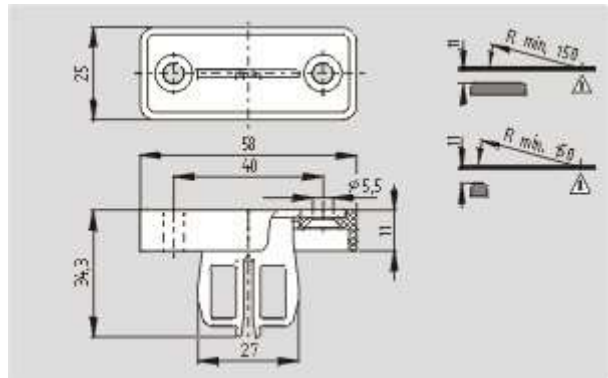
Schmersal. Защитный выключатель с отдельным приводом — AZ 16-12ZI-B1-2177 WITH CENTERING GUIDE



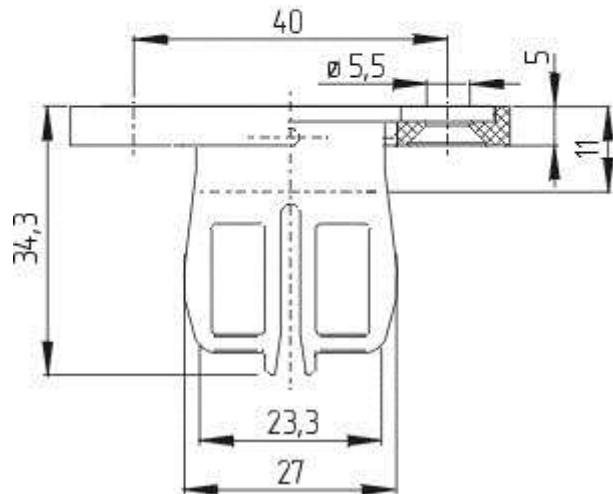
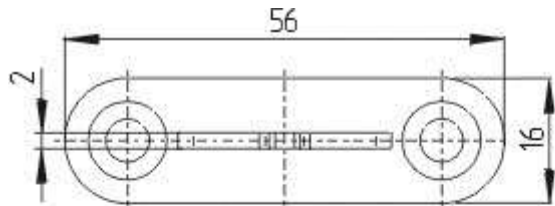
Schmersal. Защитный выключатель с отдельным приводом — AZ 16-03ZI-B1-1747 WITH MAGNETIC LATCH



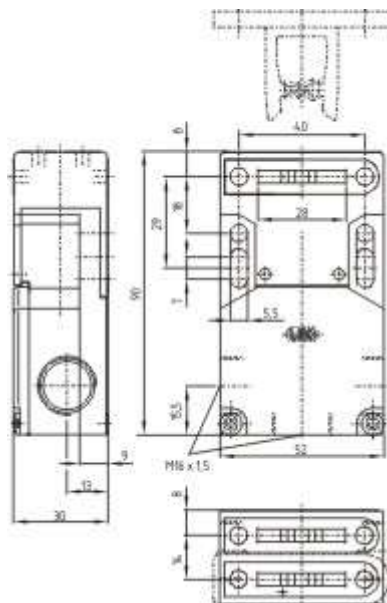
Schmersal. Защитный выключатель с отдельным приводом — AZ 16-03ZI-B1-2177 WITH CENTERING GUIDE



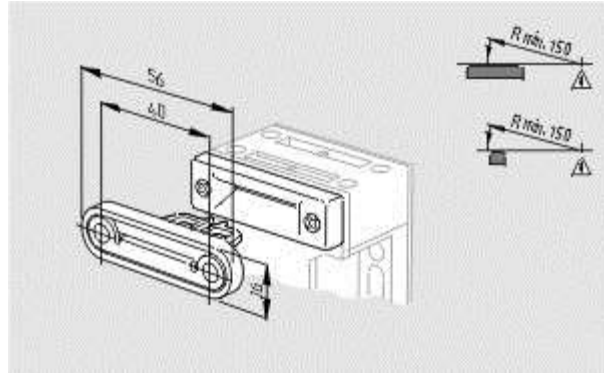
Schmersal. Защитный выключатель с отдельным приводом — AZ 15/16-B1-2024



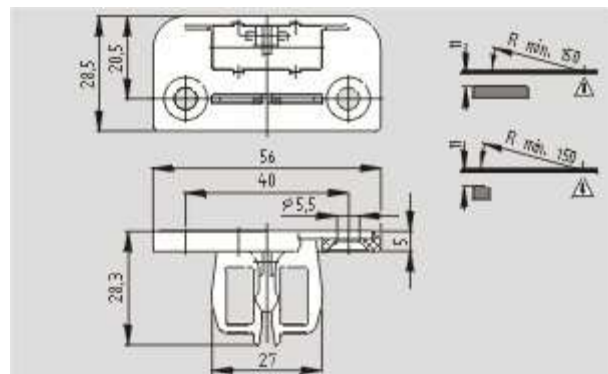
Schmersal. Защитный выключатель с отдельным приводом — AZ 15/16-B1-2177



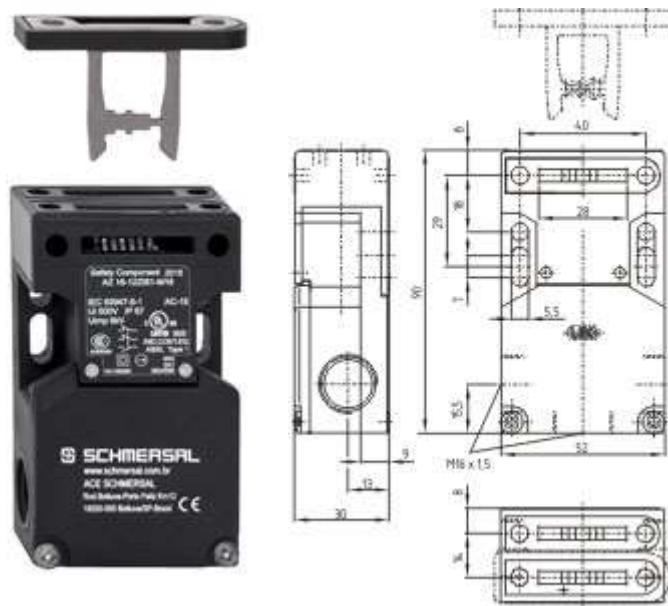
Schmersal. Защитный выключатель с отдельным приводом — AZ 16-12ZI-B1-1747 WITH MAGNETIC LATCH



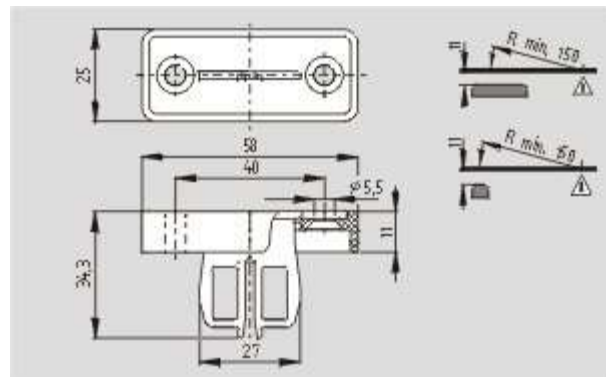
Schmersal. Защитный выключатель с отдельным приводом — AZ 15/16-B1-2177 WITH CENTERING GUIDE



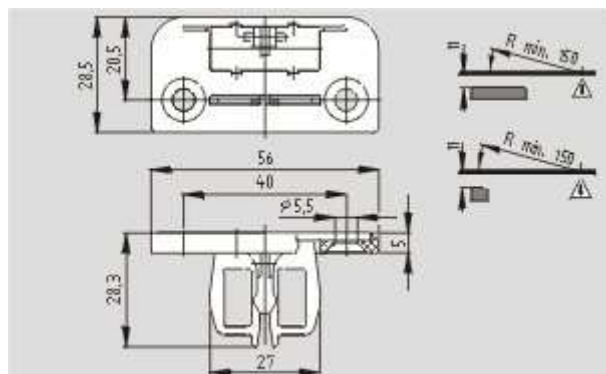
Schmersal. Защитный выключатель с отдельным приводом — AZ 15/16-B1-2053 WITH BALL LATCH



Schmersal. Защитный выключатель с отдельным приводом — AZ 16-12ZI-B1



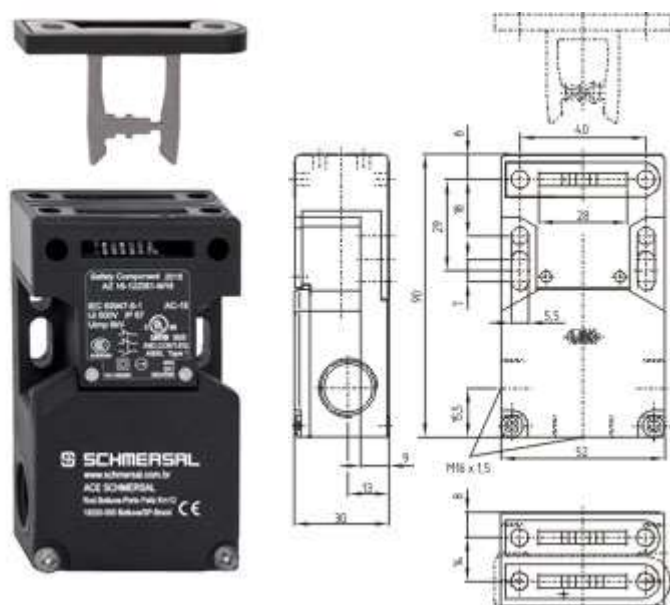
Schmersal. Защитный выключатель с отдельным приводом — AZ 15/16-B1-2024 WITH SLOT SEALING PLUG



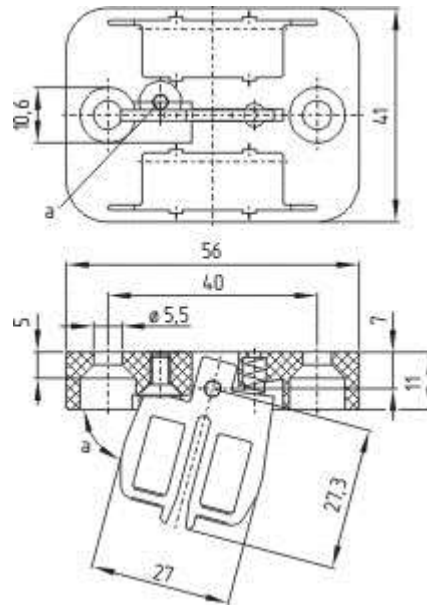
Schmersal. Защитный выключатель с отдельным приводом — AZ 15/16-B1-2053



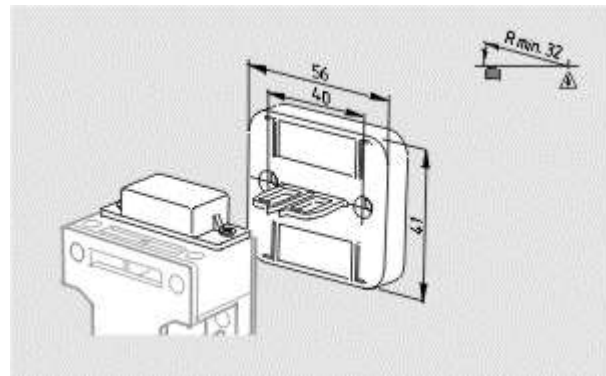
Schmersal. Защитный выключатель с отдельным приводом — AZ 15/16-B1-1747



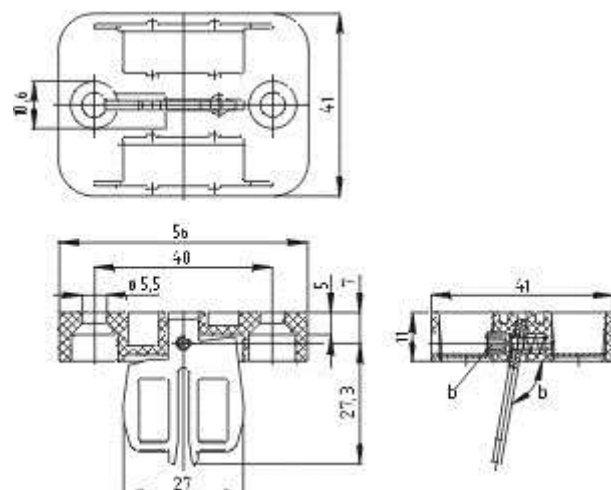
Schmersal. Защитный выключатель с отдельным приводом — AZ 16-03ZI-B1



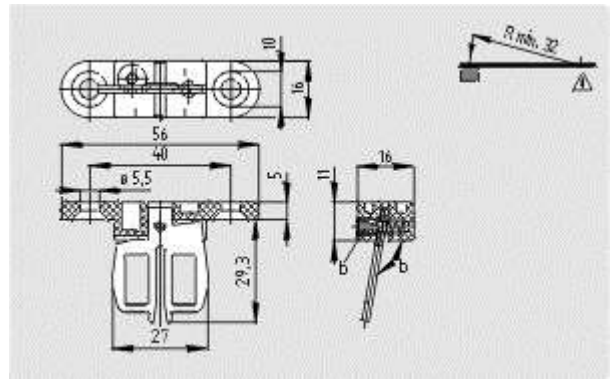
Schmersal. Защитный выключатель с отдельным приводом — AZ 15/16-B2-1747



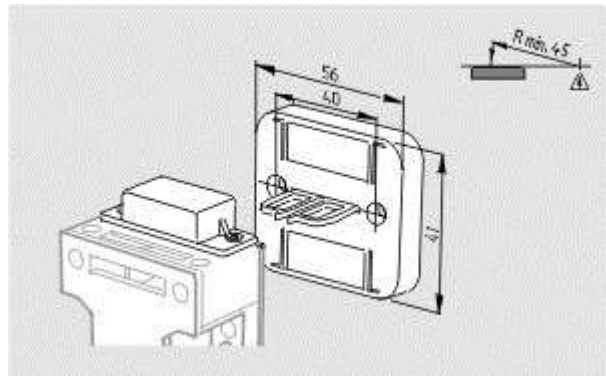
Schmersal. Защитный выключатель с отдельным приводом — AZ 15/16-B3-1747 WITH MAGNETIC LATCH



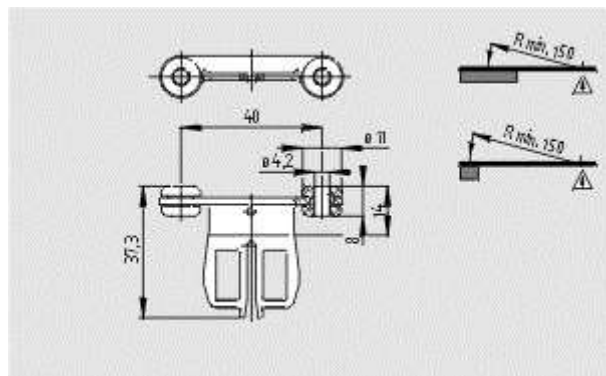
Schmersal. Защитный выключатель с отдельным приводом — AZ 15/16-B3-1747



Schmersal. Защитный выключатель с отдельным приводом — AZ 15/16-B3

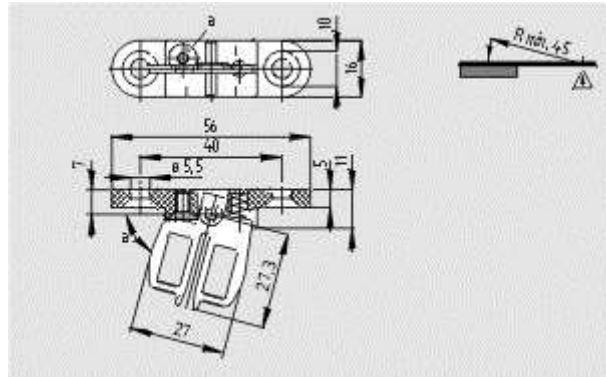


Schmersal. Защитный выключатель с отдельным приводом — AZ 15/16-B2-1747 WITH MAGNETIC LATCH

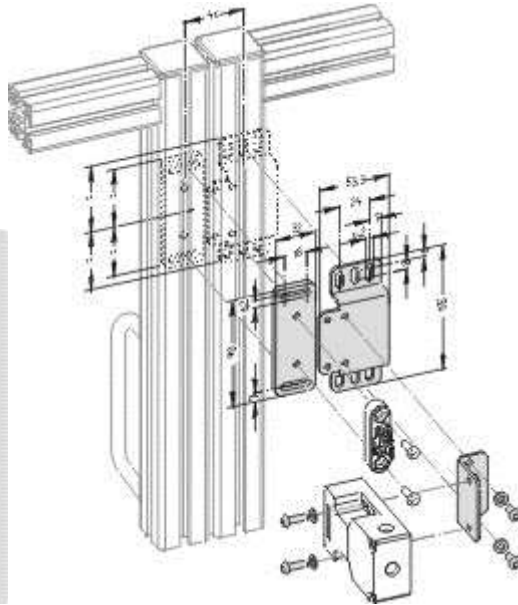
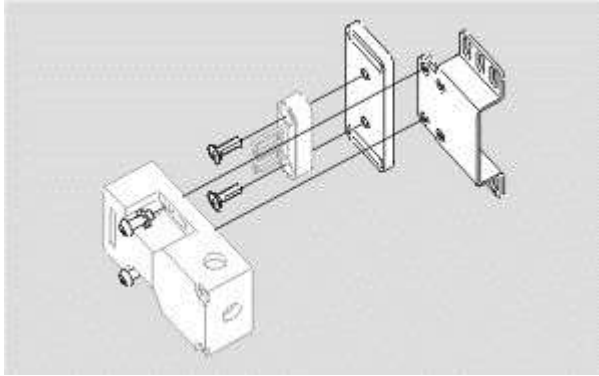


Schmersal. Защитный выключатель с отдельным приводом — AZ 15/16-B1-2245

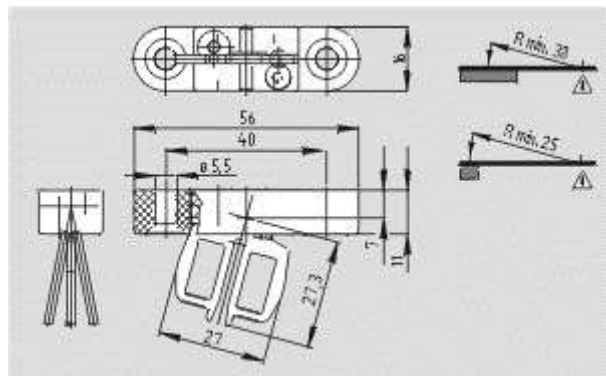
- Schmersal. Защитный выключатель с отдельным приводом — SZ 16/335



Schmersal. Защитный выключатель с отдельным приводом — AZ 15/16-B2



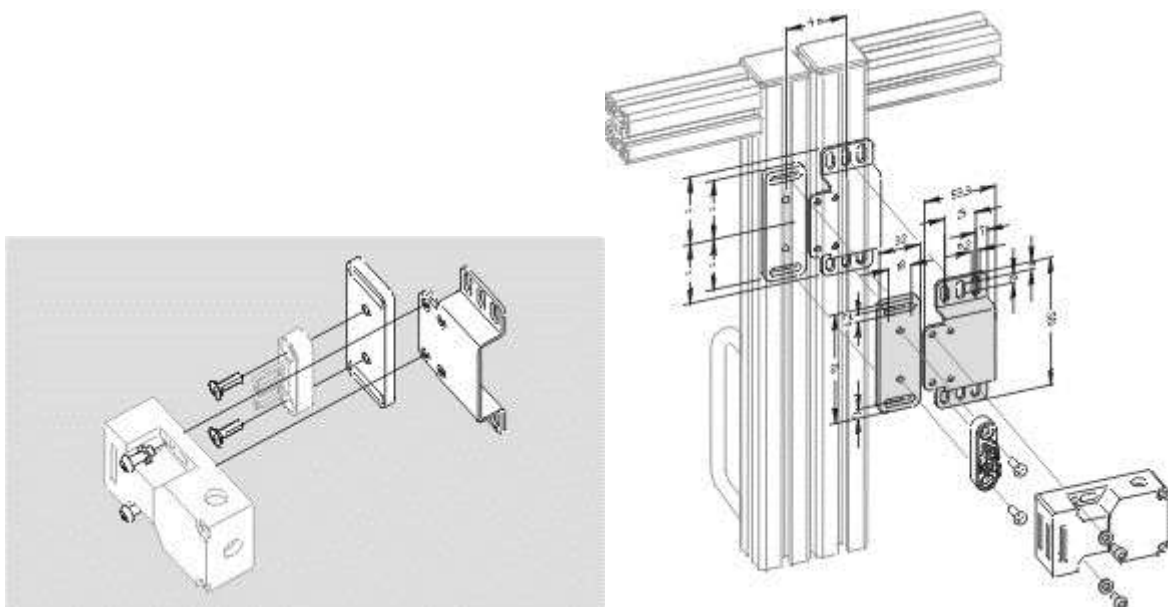
Schmersal. Защитный выключатель с отдельным приводом — Mounting set MS AZ 15/16 R/P



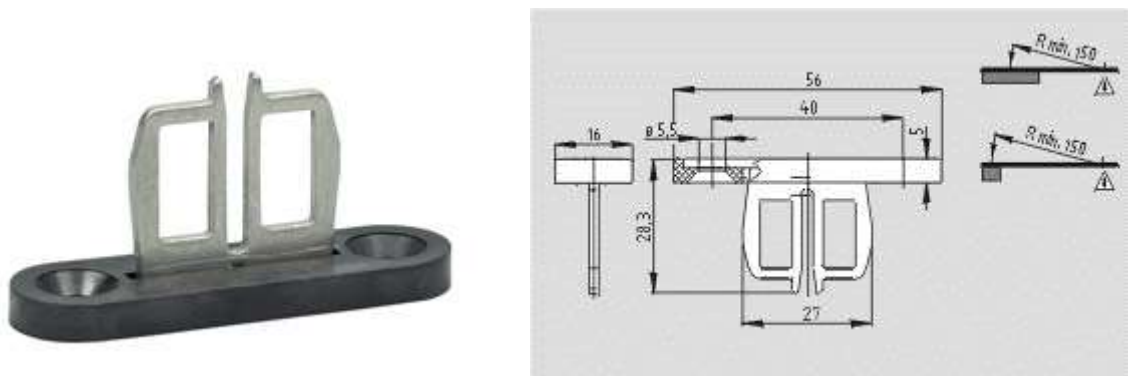
Schmersal. Защитный выключатель с отдельным приводом — AZ 15/16-B6



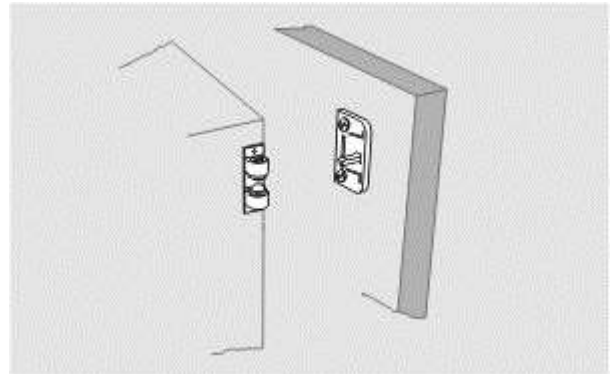
Schmersal. Защитный выключатель с отдельным приводом — Slot sealing plugs AZ 15/16-1476



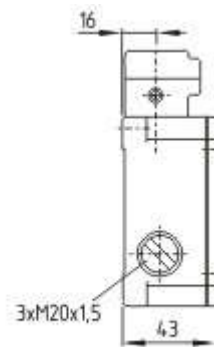
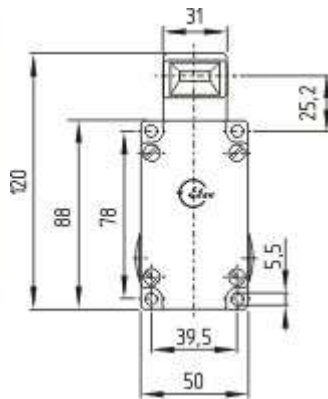
Schmersal. Защитный выключатель с отдельным приводом — Mounting set MS AZ 15/16 P



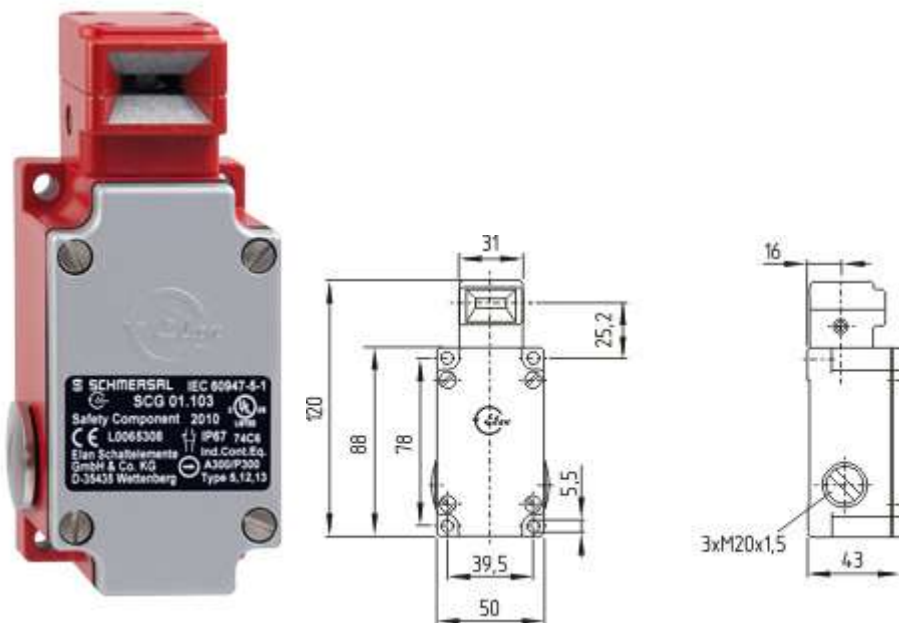
Schmersal. Защитный выключатель с отдельным приводом — AZ 15/16-B1



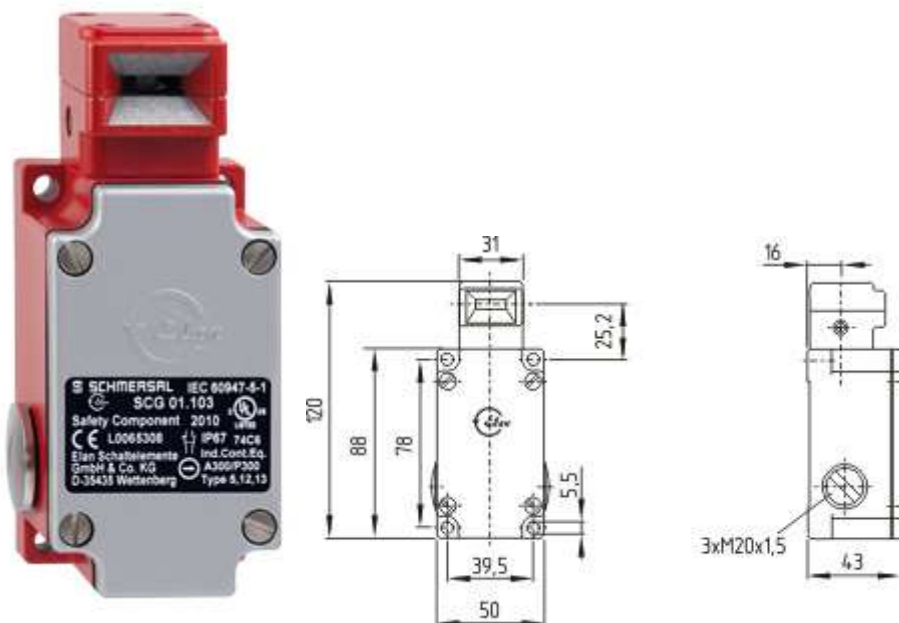
Schmersal. Защитный выключатель с отдельным приводом — Ball latch 2053-2



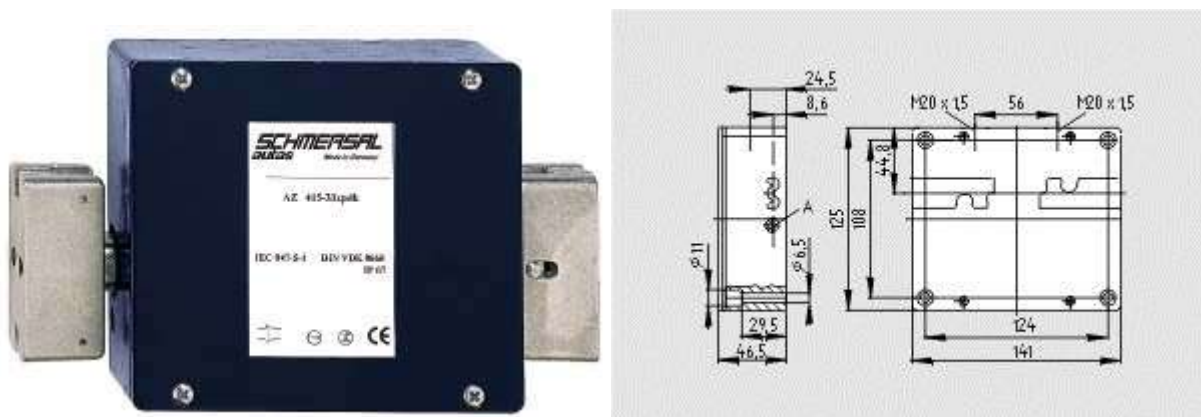
Schmersal. Защитный выключатель с отдельным приводом — SCG01.220



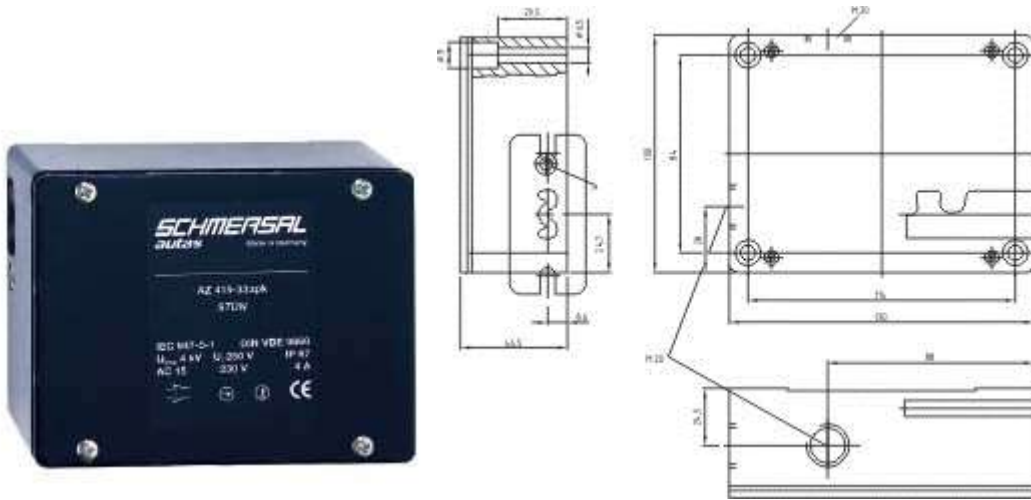
Schmersal. Защитный выключатель с отдельным приводом — SCG01.92



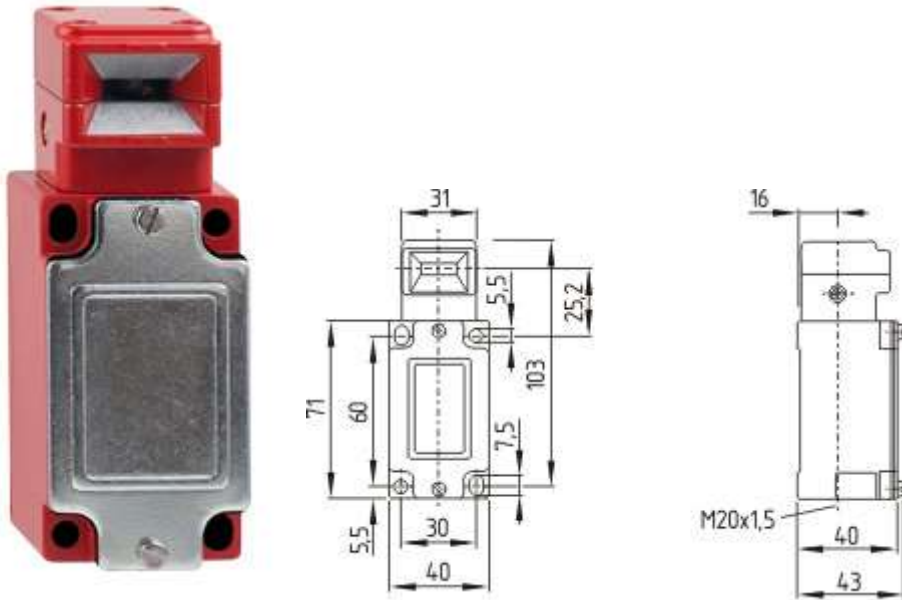
Schmersal. Защитный выключатель с отдельным приводом — SCG01.103



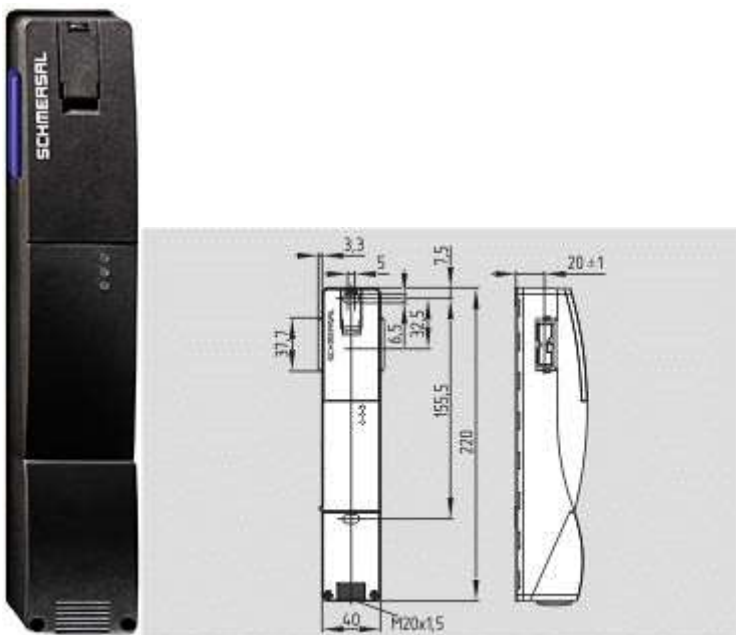
Schmersal. Защитный выключатель с отдельным приводом — AZ 415-33ZPK



Schmersal. Защитный выключатель с отдельным приводом — AZ 415-33ZPK



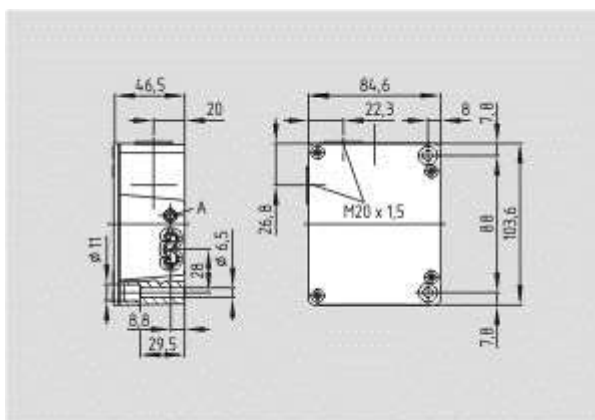
Schmersal. Защитный выключатель с отдельным приводом — SHG01.103



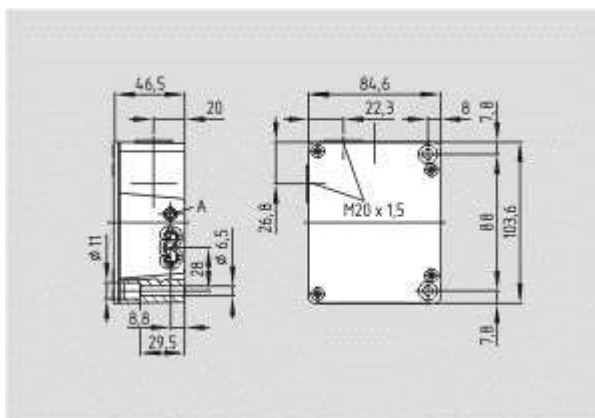
Schmersal. Защитный выключатель с отдельным приводом — AZ 200SK-T-SD2P



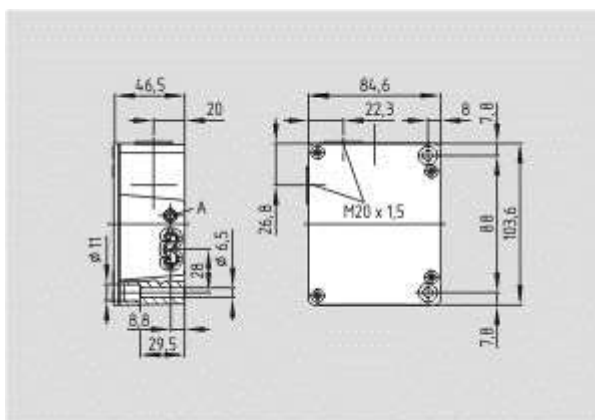
Schmersal. Защитный выключатель с отдельным приводом — MS-AZ 200ST-T-1P2P-2568



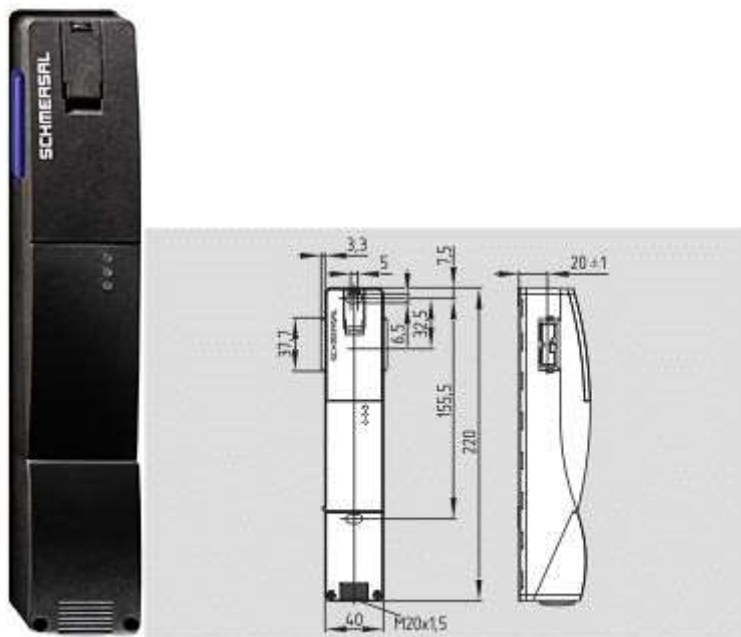
Schmersal. Защитный выключатель с отдельным приводом — AZ 415-02/11ZPK



Schmersal. Защитный выключатель с отдельным приводом — AZ 415-11/11ZPK



Schmersal. Защитный выключатель с отдельным приводом — AZ 415-02/02ZPK



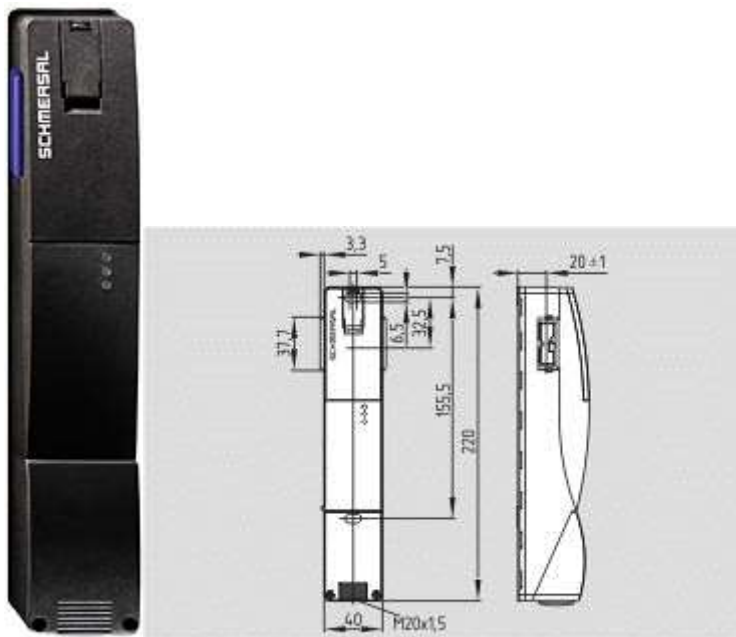
Schmersal. Защитный выключатель с отдельным приводом — AZ 200ST2-T-SD2P



Schmersal. Защитный выключатель с отдельным приводом — AZ 17-11ZRK-2243-1-6,0M



Schmersal. Защитный выключатель с отдельным приводом — AZ 17-11ZRK-2243-6,0M



Schmersal. Защитный выключатель с отдельным приводом — AZ 200CC-T-SD2P



Schmersal. Защитный выключатель с отдельным приводом — AZ 17-02ZRK-2243-5,0M



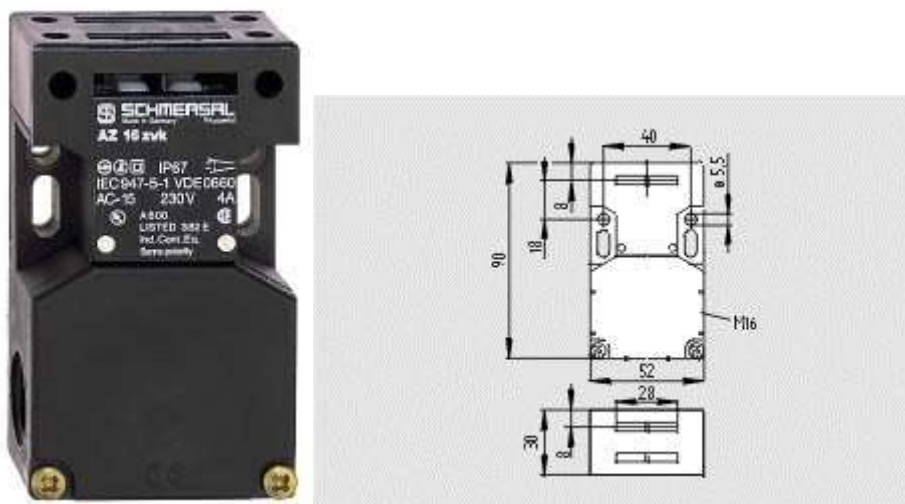
Schmersal. Защитный выключатель с отдельным приводом — AZ 17-11ZRK-2243-5,0M



Schmersal. Защитный выключатель с отдельным приводом — AZ 17-11ZRK-2243-1-5,0M



Schmersal. Защитный выключатель с отдельным приводом — AZ 17-02ZRK-2243-1-6,0M



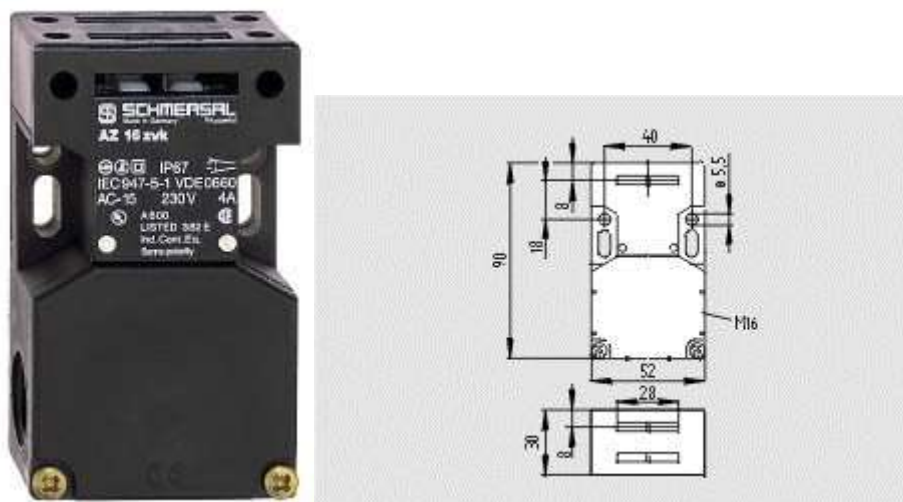
Schmersal. Защитный выключатель с отдельным приводом — AZ 16-02ZVRK



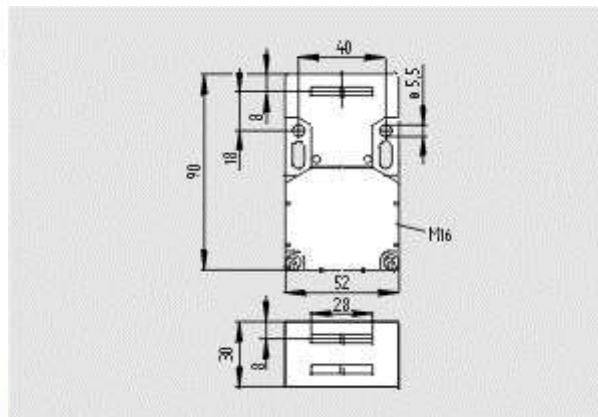
Schmersal. Защитный выключатель с отдельным приводом — AZ 17-02ZRK-2243-1-5,0M



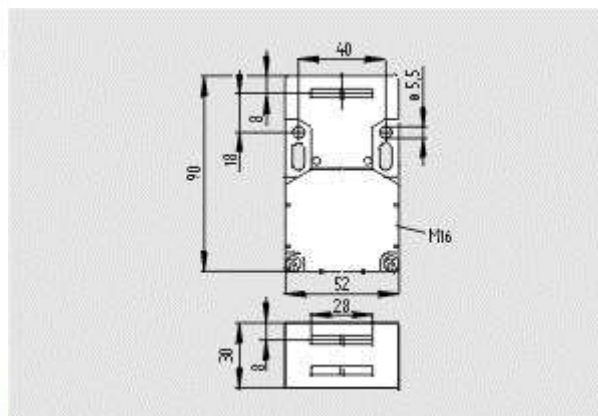
Schmersal. Защитный выключатель с отдельным приводом — AZ 16-02ZVRK



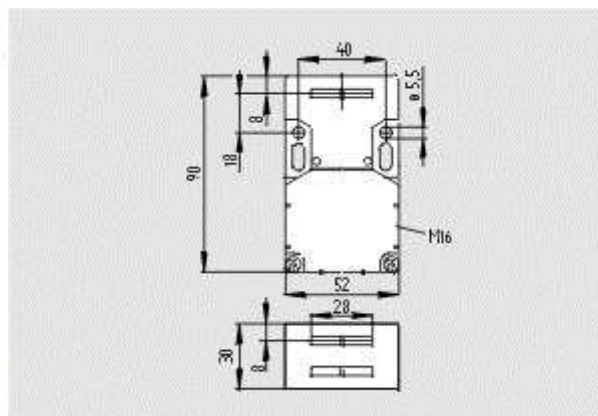
Schmersal. Защитный выключатель с отдельным приводом — AZ 16-03ZVRK



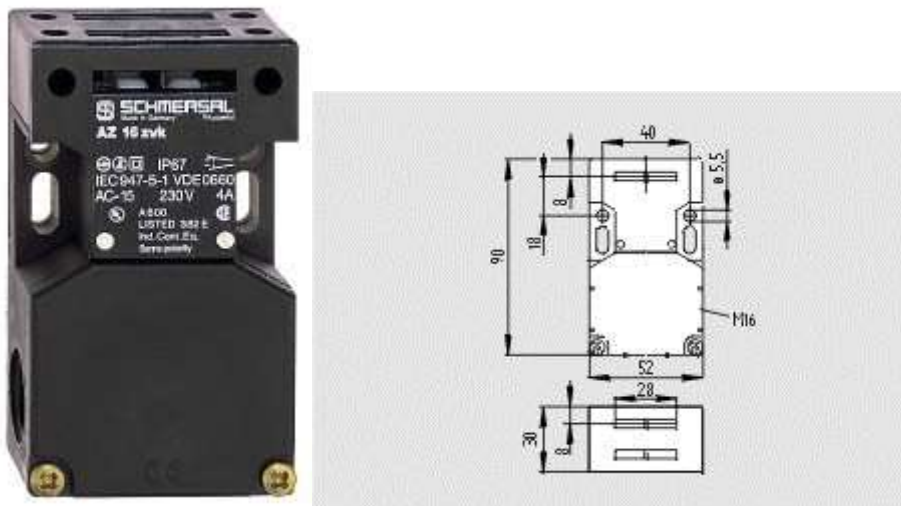
Schmersal. Защитный выключатель с отдельным приводом — AZ 16-12ZVRK



Schmersal. Защитный выключатель с отдельным приводом — AZ 16-03ZVK



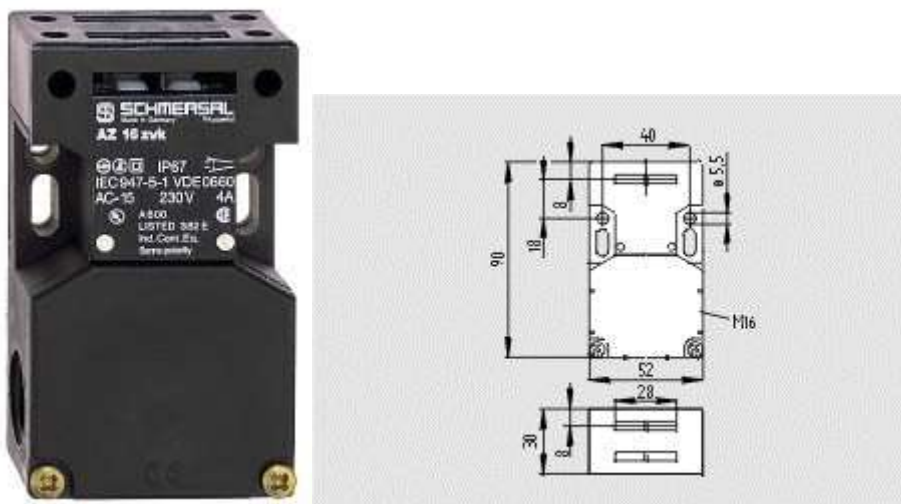
Schmersal. Защитный выключатель с отдельным приводом — AZ 16-02ZVK



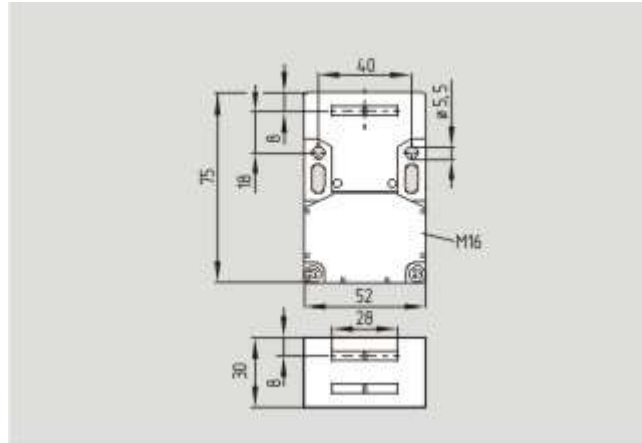
Schmersal. Защитный выключатель с отдельным приводом — AZ 16ZVRK



Schmersal. Защитный выключатель с отдельным приводом — AZ 15 ZVK-ST



Schmersal. Защитный выключатель с отдельным приводом — AZ 16-12ZVK



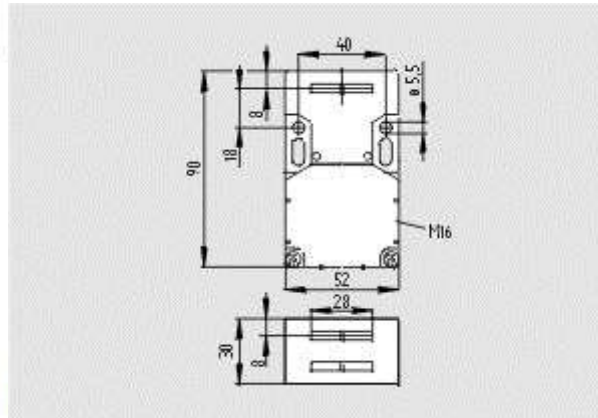
Schmersal. Защитный выключатель с отдельным приводом — AZ 15 ZVRK



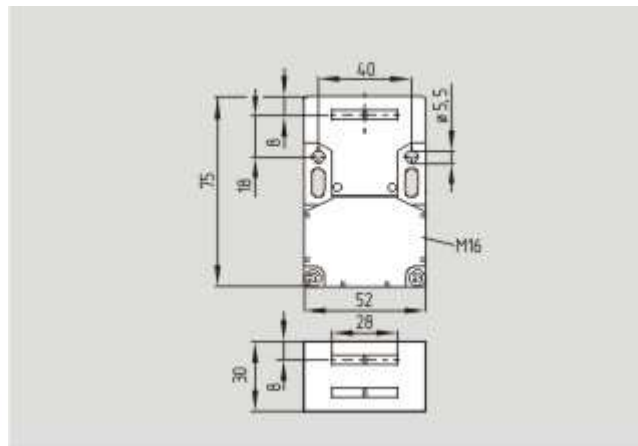
Schmersal. Защитный выключатель с отдельным приводом — AZ 16ZVRK-ST



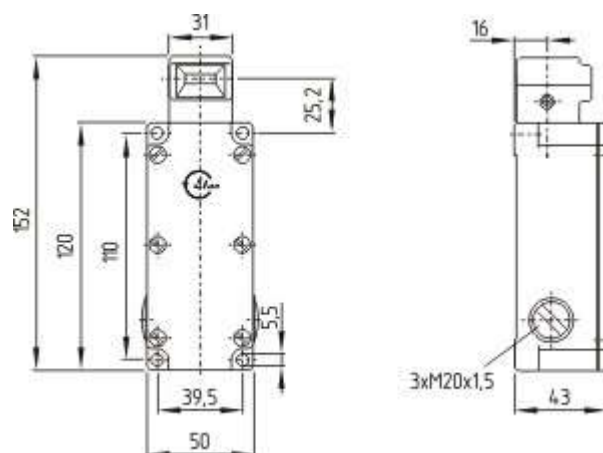
Schmersal. Защитный выключатель с отдельным приводом — AZ 16ZVK-ST



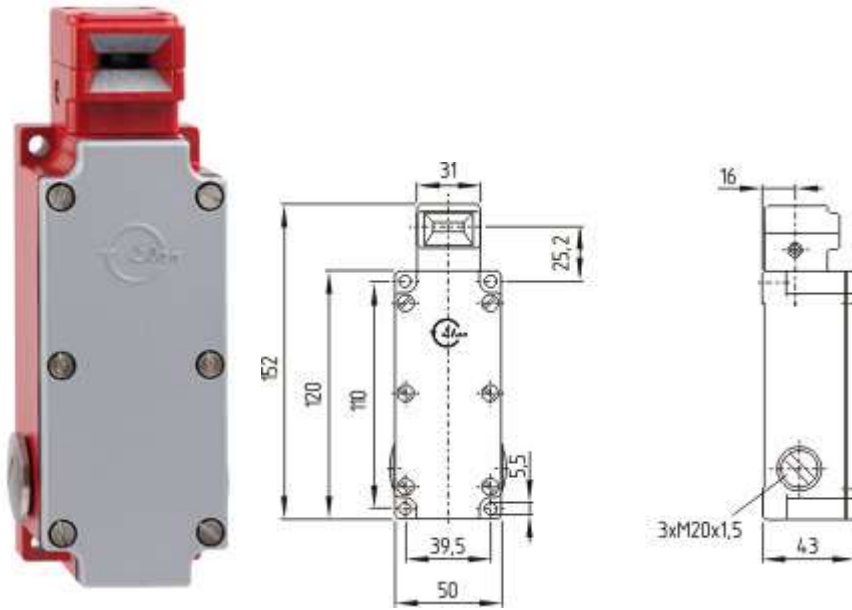
Schmersal. Защитный выключатель с отдельным приводом — AZ 16ZVK



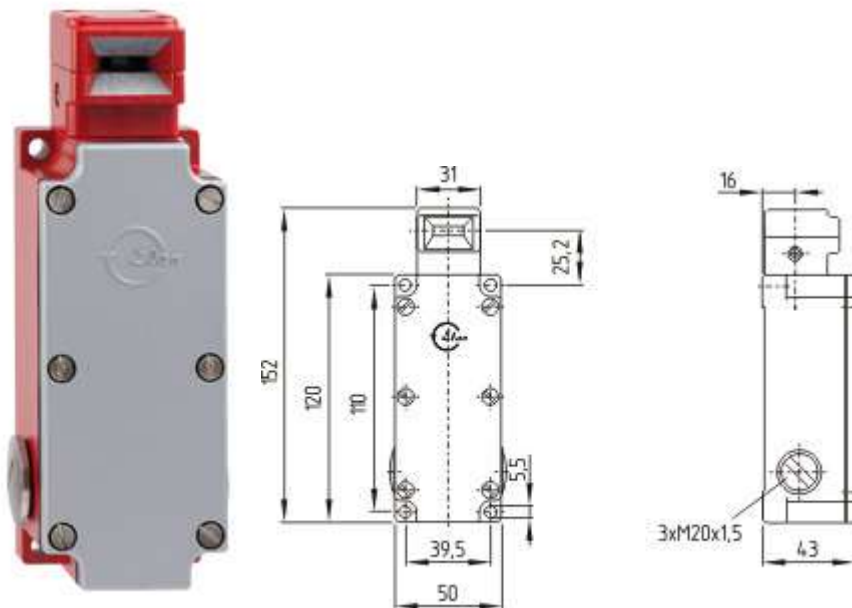
Schmersal. Защитный выключатель с отдельным приводом — AZ 15 ZVK



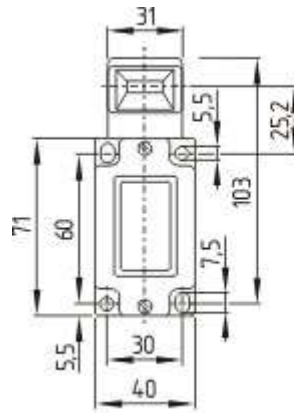
Schmersal. Защитный выключатель с отдельным приводом — SDG01.1110



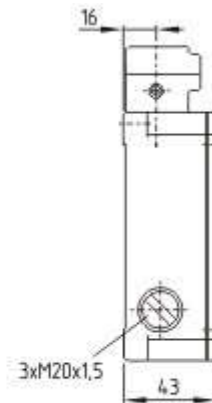
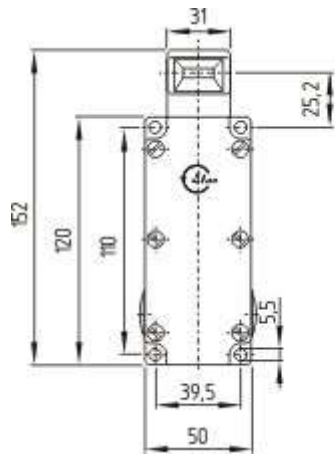
Schmersal. Защитный выключатель с отдельным приводом — SDG01.1103



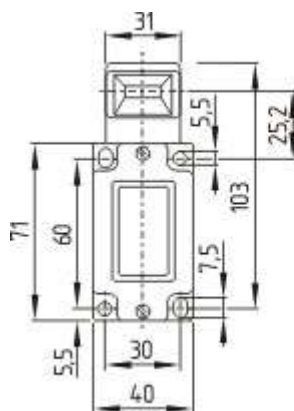
Schmersal. Защитный выключатель с отдельным приводом — SDG01.3330



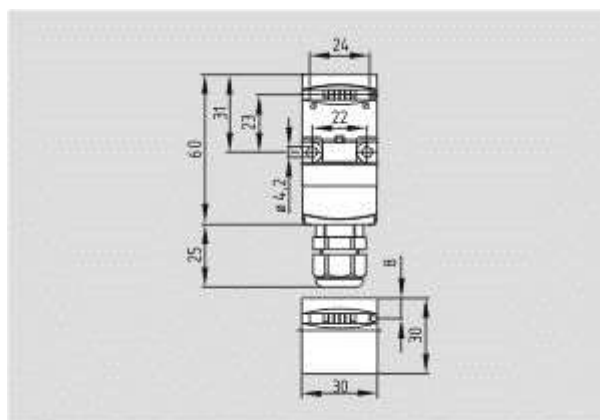
Schmersal. Защитный выключатель с отдельным приводом — SHG01.92/90



Schmersal. Защитный выключатель с отдельным приводом — SDG01.1044



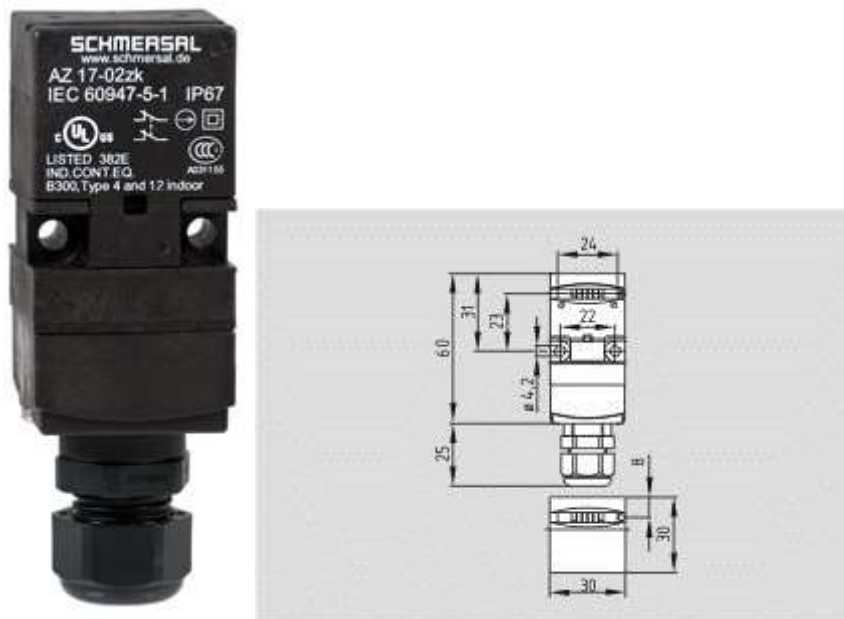
Schmersal. Защитный выключатель с отдельным приводом — SHG01.220/110



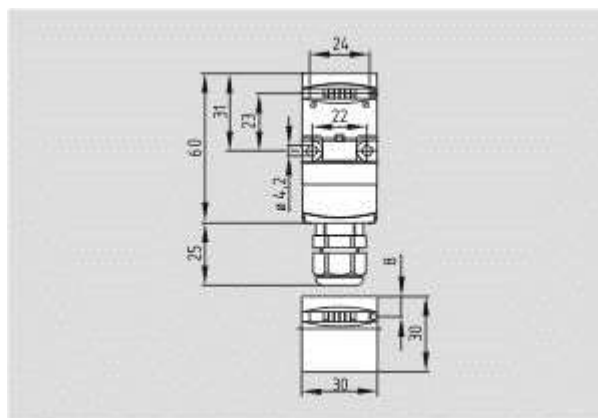
Schmersal. Защитный выключатель с отдельным приводом — AZ 17-11ZK



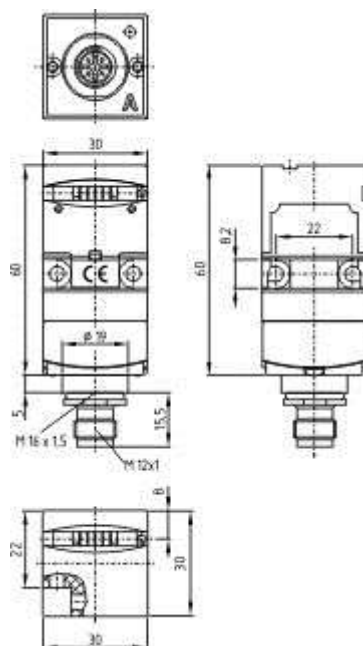
Schmersal. Защитный выключатель с отдельным приводом — AZ 17-02ZK



Schmersal. Защитный выключатель с отдельным приводом — AZ 17-11ZRK



Schmersal. Защитный выключатель с отдельным приводом — AZ 17-02ZRK



Schmersal. Защитный выключатель с отдельным приводом — AZ 17-11ZK-ST



Schmersal. Защитный выключатель с отдельным приводом — AZ 17-02ZRK-ST



Schmersal. Защитный выключатель с отдельным приводом — AZ 17-02ZK-ST



Schmersal. Защитный выключатель с отдельным приводом — AZ 17-11ZRK-ST



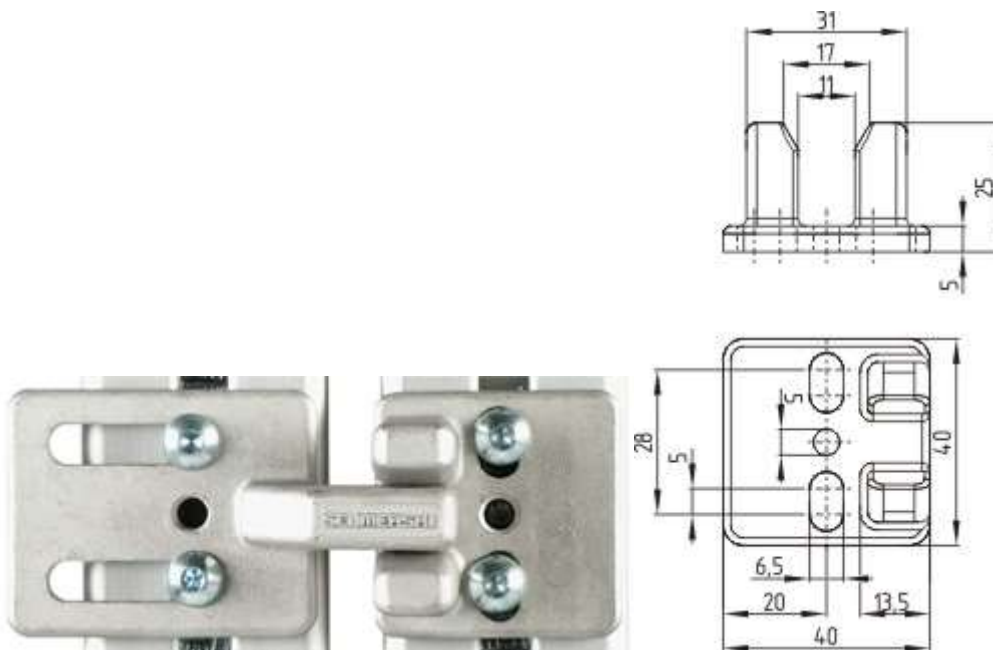
Schmersal. Защитный выключатель с отдельным приводом — AZ 16-02ZVK-ST



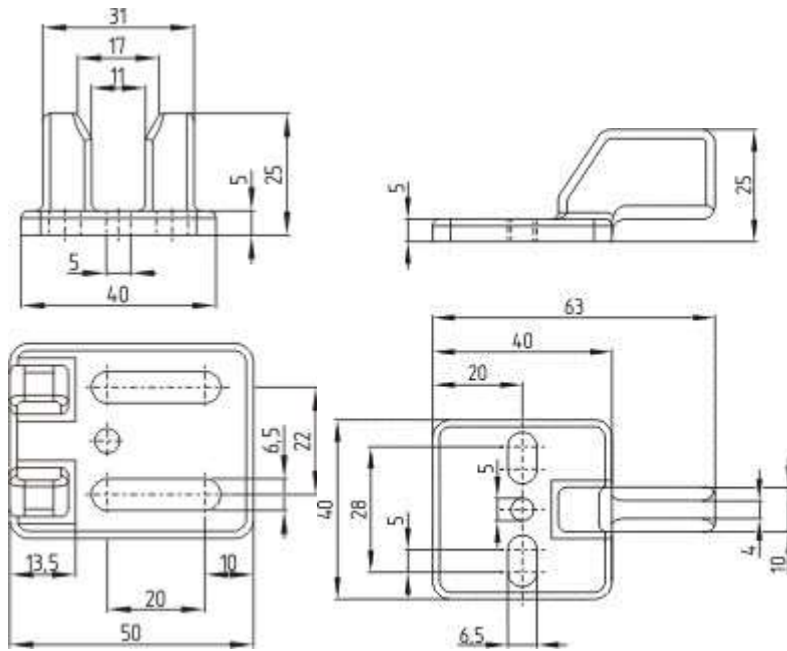
Schmersal. Защитный выключатель с отдельным приводом — AZ 16-02ZVRK-ST



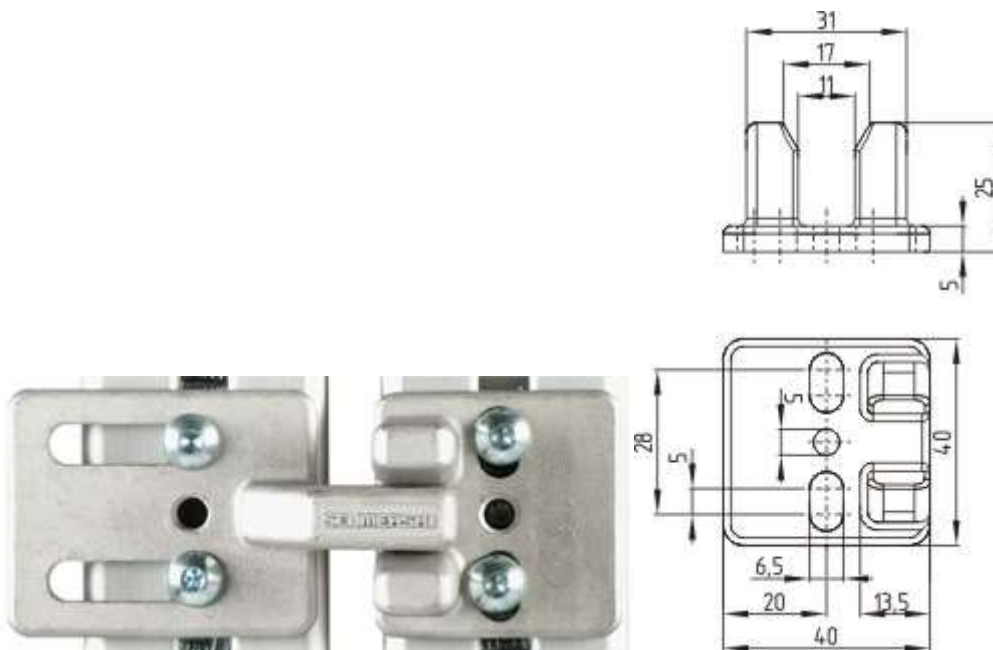
Schmersal. Защитный выключатель с отдельным приводом — AZ 15 ZVRK-ST



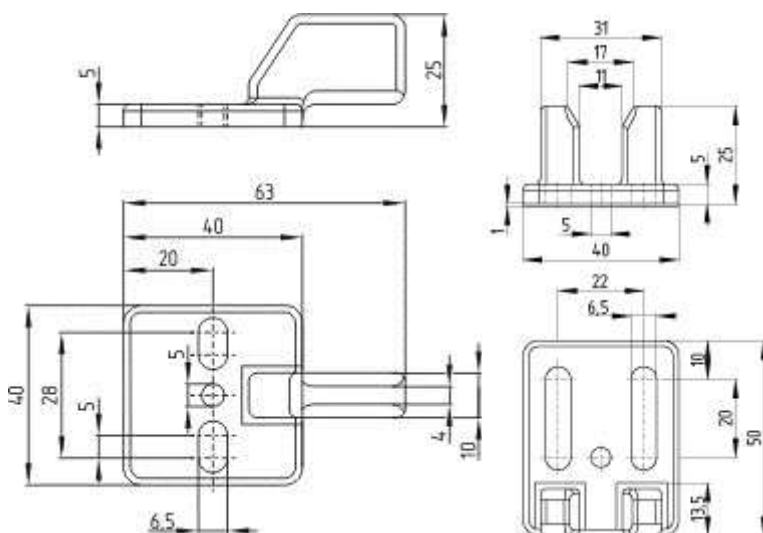
Schmersal. Защитный выключатель с отдельным приводом — TFA-010



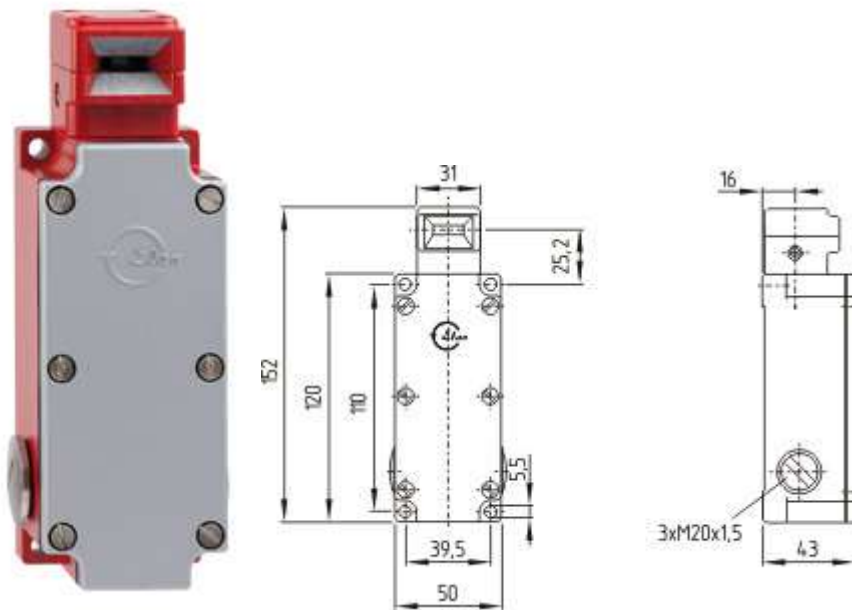
Schmersal. Защитный выключатель с отдельным приводом — TFI-010



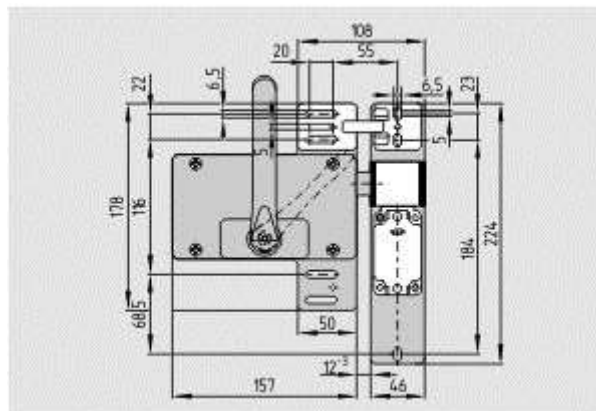
Schmersal. Защитный выключатель с отдельным приводом — TFA-020



Schmersal. Защитный выключатель с отдельным приводом — TFI-020



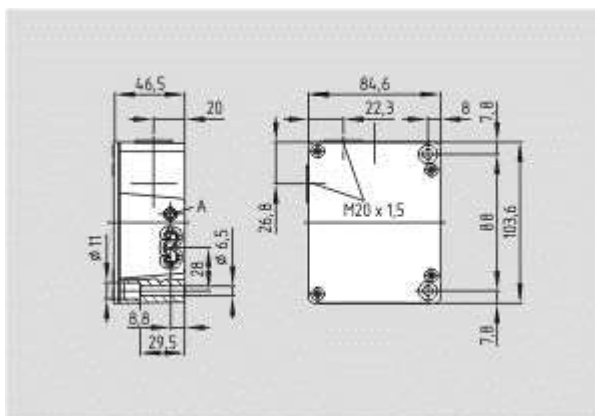
Schmersal. Защитный выключатель с отдельным приводом — SDG01.3440



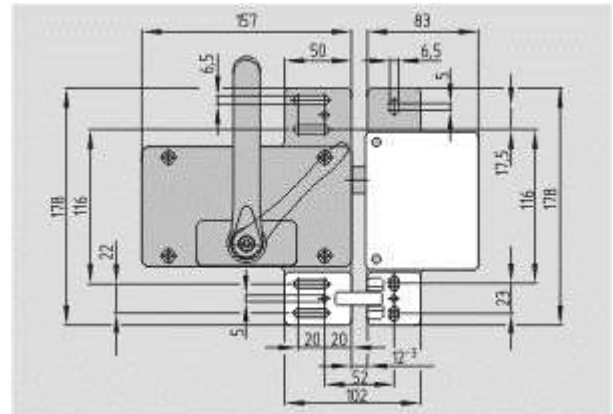
Schmersal. Защитный выключатель с отдельным приводом — AZ 3350-12ZUEK-U90



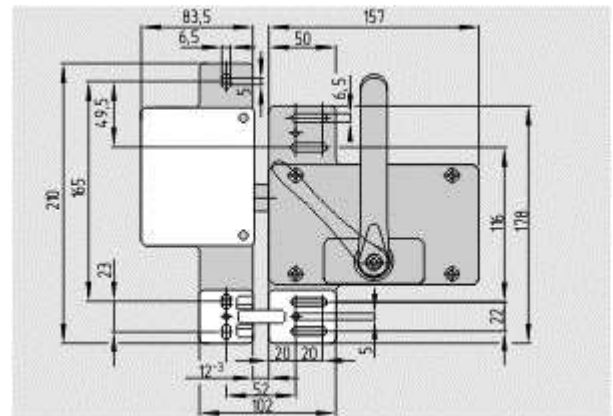
Schmersal. Защитный выключатель с отдельным приводом — AZ 3350-12ZUEK-U270



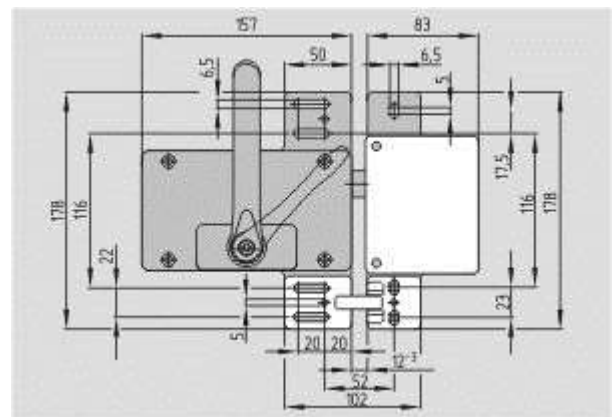
Schmersal. Защитный выключатель с отдельным приводом — AZ 415-02/20ZPK



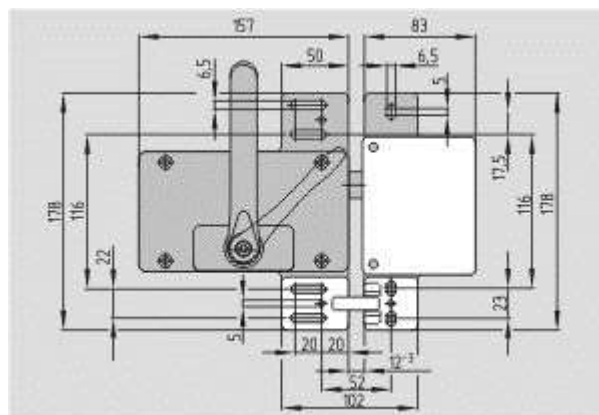
Schmersal. Защитный выключатель с отдельным приводом — AZ 415-ST30-03



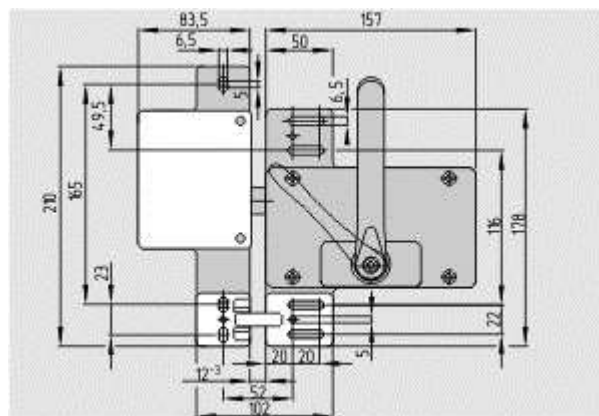
Schmersal. Защитный выключатель с отдельным приводом — AZ 415-ST30-02



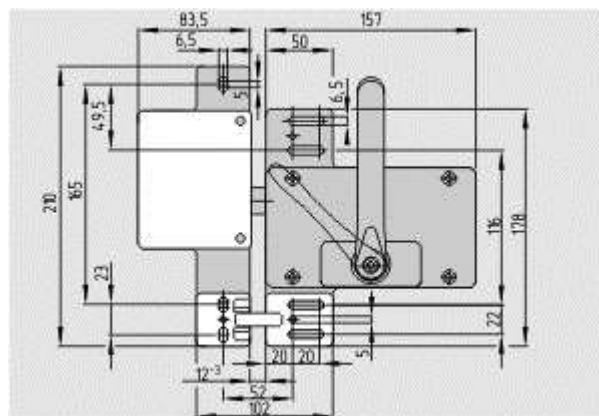
Schmersal. Защитный выключатель с отдельным приводом — AZ 415-ST30-01



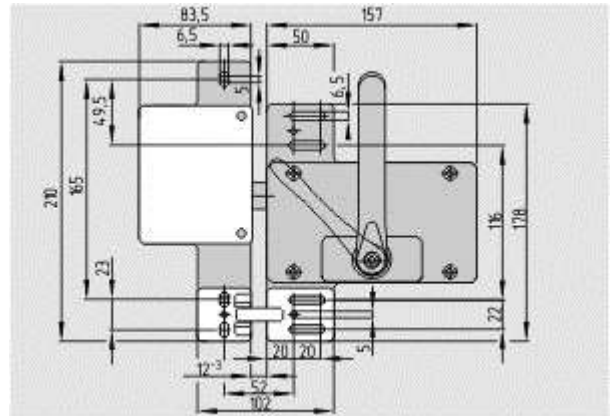
Schmersal. Защитный выключатель с отдельным приводом — AZ 415-ST30-06



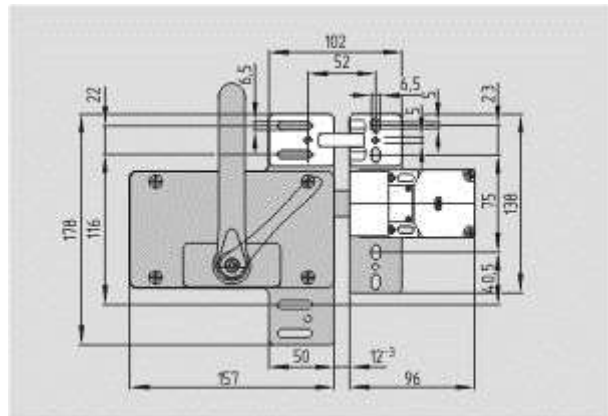
Schmersal. Защитный выключатель с отдельным приводом — AZ 415-ST30-05



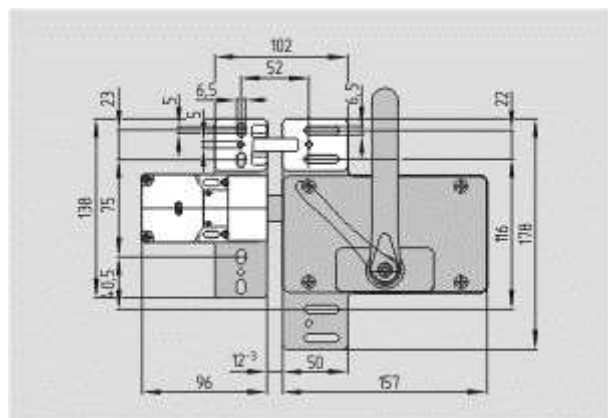
Schmersal. Защитный выключатель с отдельным приводом — AZ 415-STS30-04



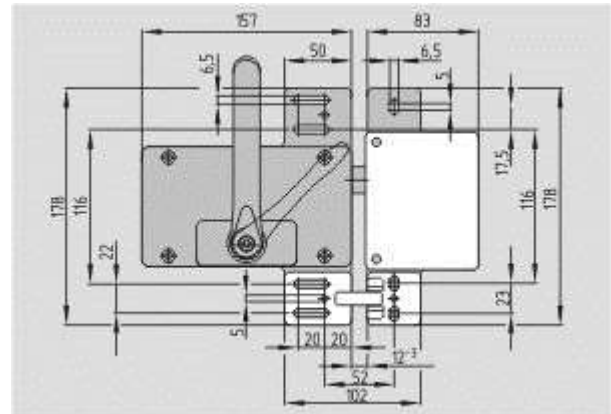
Schmersal. Защитный выключатель с отдельным приводом — AZ 415-STS30-07



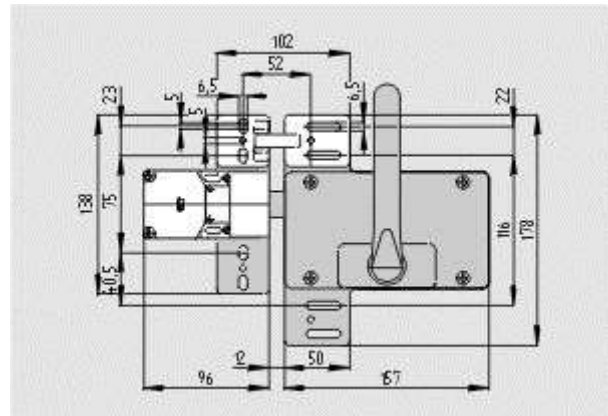
Schmersal. Защитный выключатель с отдельным приводом — AZ 16-STS30-01



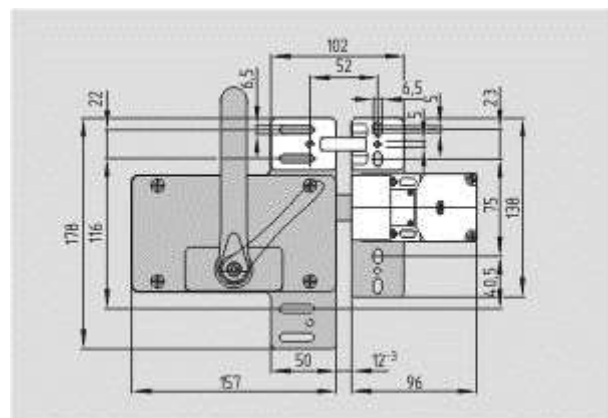
Schmersal. Защитный выключатель с отдельным приводом — AZ 16-STS30-02



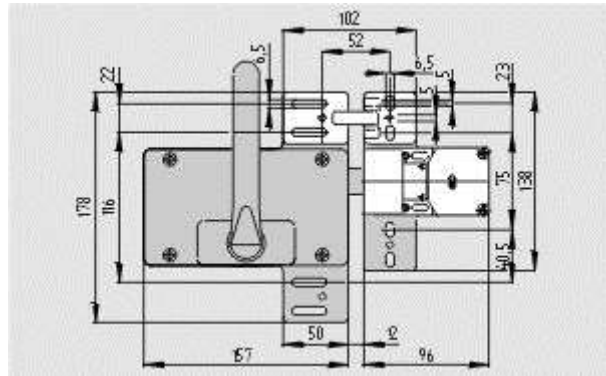
Schmersal. Защитный выключатель с отдельным приводом — AZ 415-STS30-08



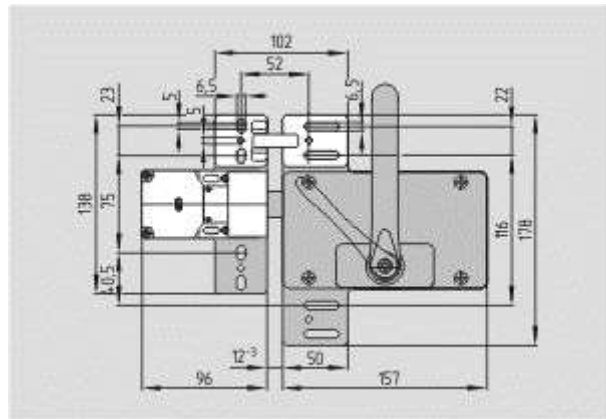
Schmersal. Защитный выключатель с отдельным приводом — AZ 16-STS30-04



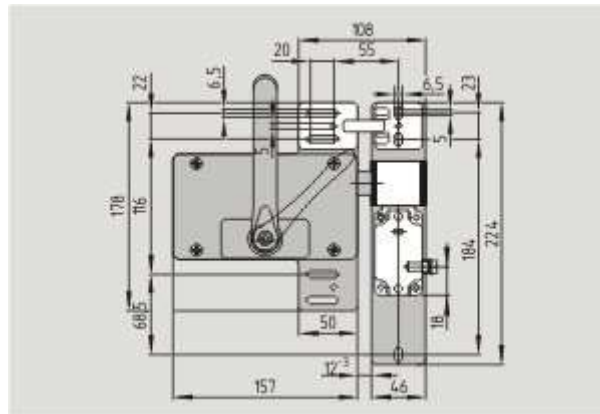
Schmersal. Защитный выключатель с отдельным приводом — AZ 16-STS30-06



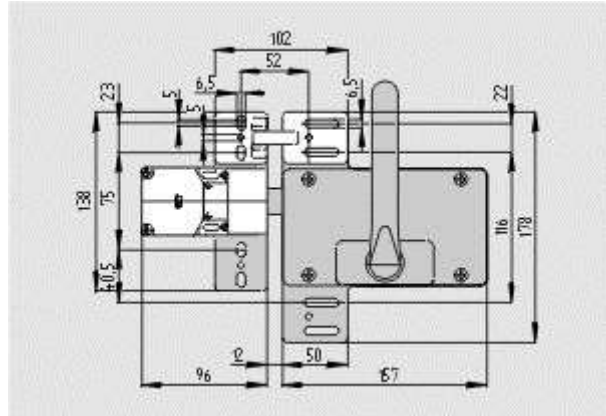
Schmersal. Защитный выключатель с отдельным приводом — AZ 16-STS30-03



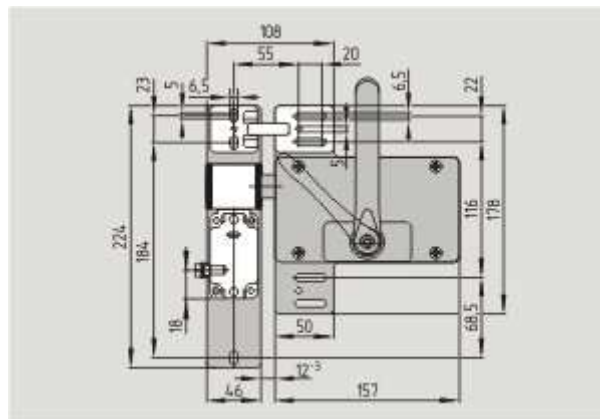
Schmersal. Защитный выключатель с отдельным приводом — AZ 16-STS30-05



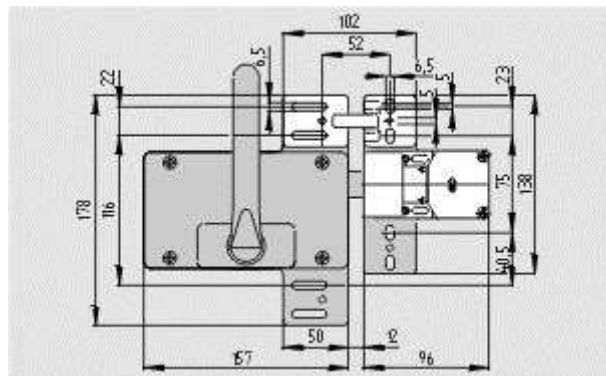
Schmersal. Защитный выключатель с отдельным приводом — AZ 3350-STS30-03



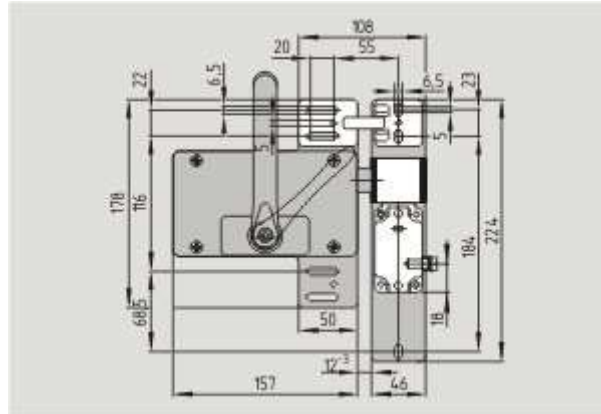
Schmersal. Защитный выключатель с отдельным приводом — AZ 16-STS30-07



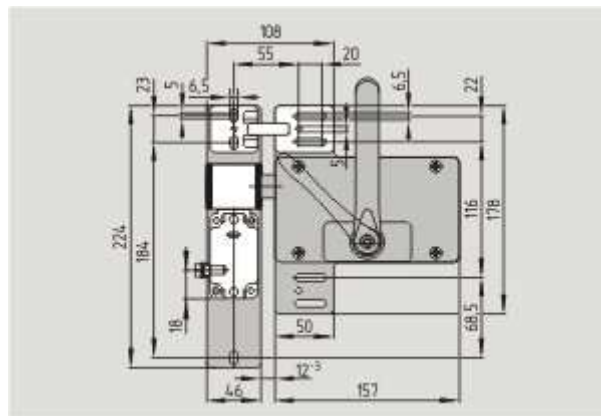
Schmersal. Защитный выключатель с отдельным приводом — AZ 3350-STS30-02



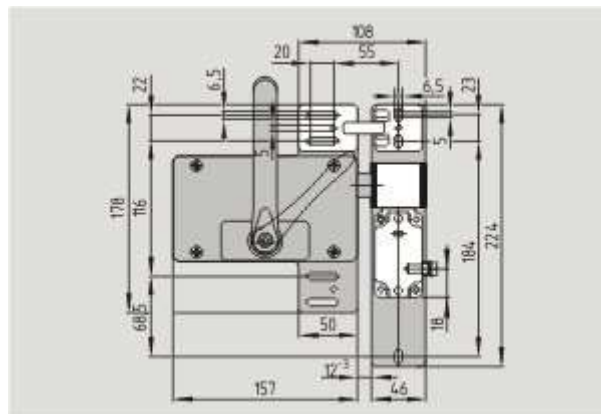
Schmersal. Защитный выключатель с отдельным приводом — AZ 16-STS30-08



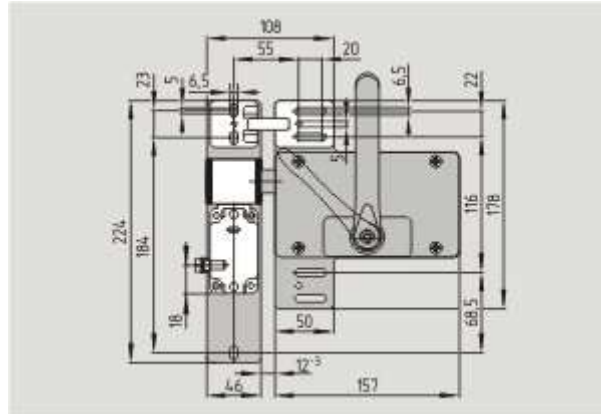
Schmersal. Защитный выключатель с отдельным приводом — AZ 3350-STS30-01



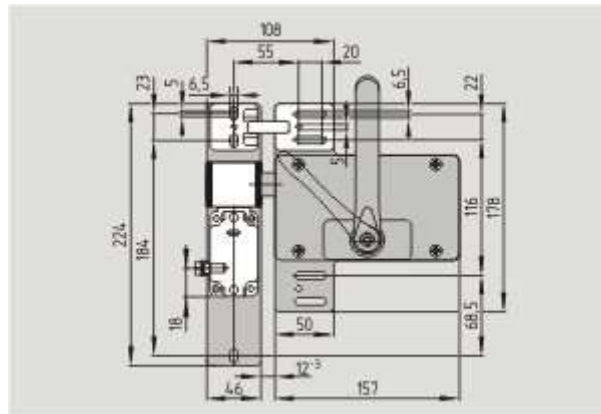
Schmersal. Защитный выключатель с отдельным приводом — AZ 3350-STS30-07



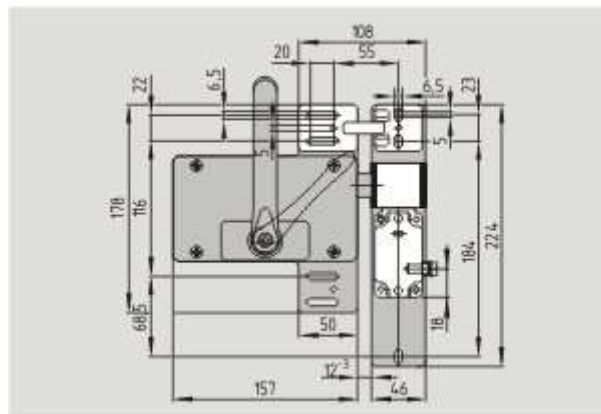
Schmersal. Защитный выключатель с отдельным приводом — AZ 3350-STS30-08



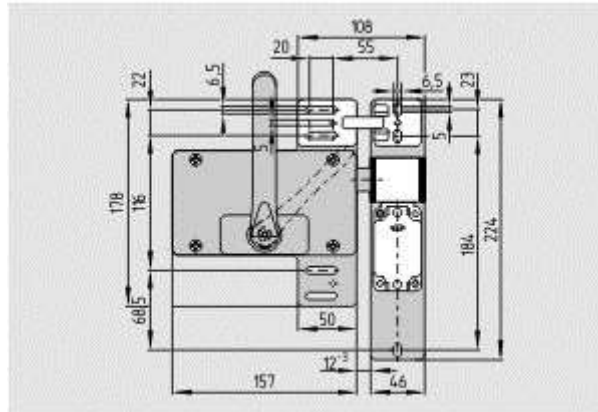
Schmersal. Защитный выключатель с отдельным приводом — AZ 3350-STS30-05



Schmersal. Защитный выключатель с отдельным приводом — AZ 3350-STS30-04



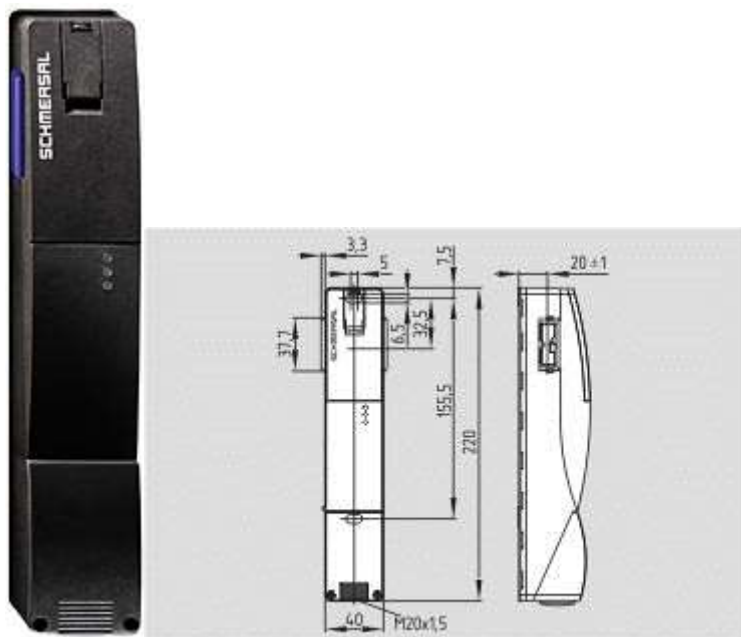
Schmersal. Защитный выключатель с отдельным приводом — AZ 3350-STS30-06



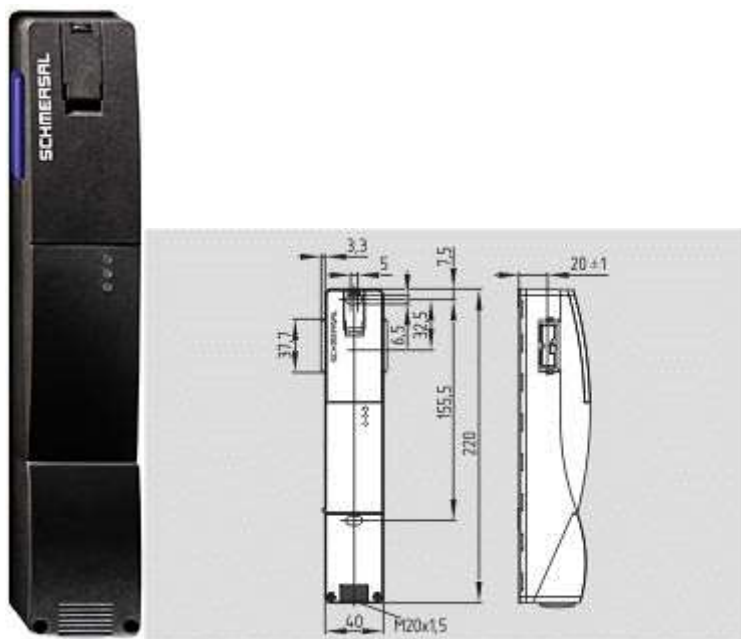
Schmersal. Защитный выключатель с отдельным приводом — AZ 3350-03ZK-U90



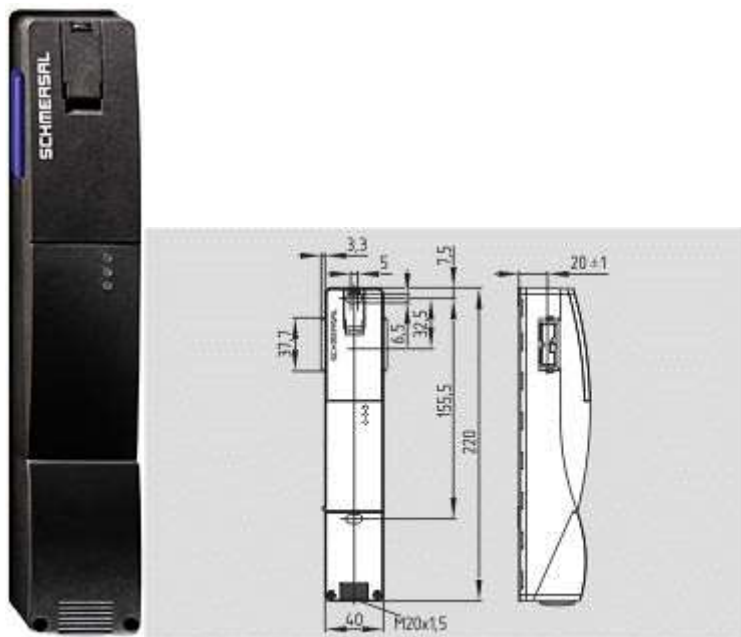
Schmersal. Защитный выключатель с отдельным приводом — AZ 3350-03ZK-U270



Schmersal. Защитный выключатель с отдельным приводом — AZ 200SK-T-1P2P



Schmersal. Защитный выключатель с отдельным приводом — AZ 200CC-T-1P2P



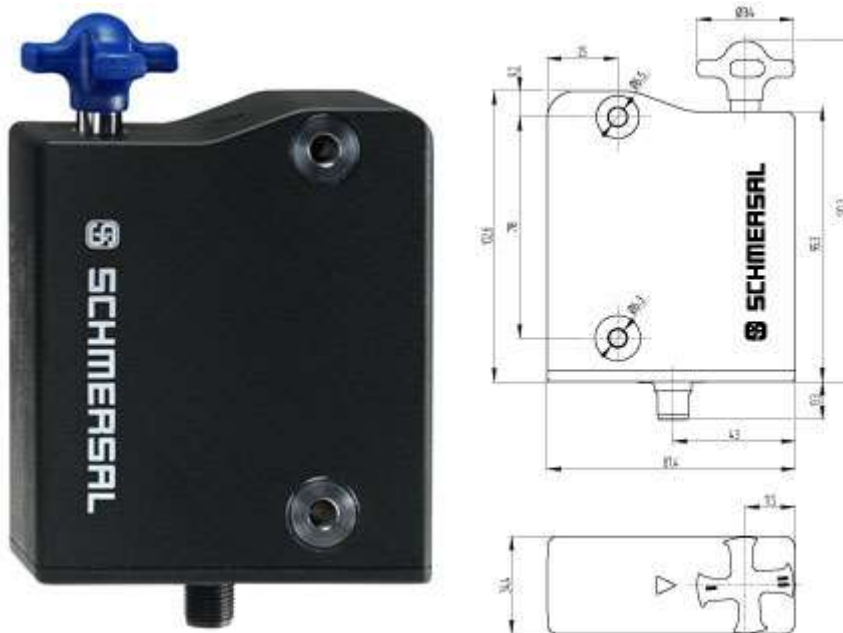
Schmersal. Защитный выключатель с отдельным приводом — AZ 200ST2-T-1P2P



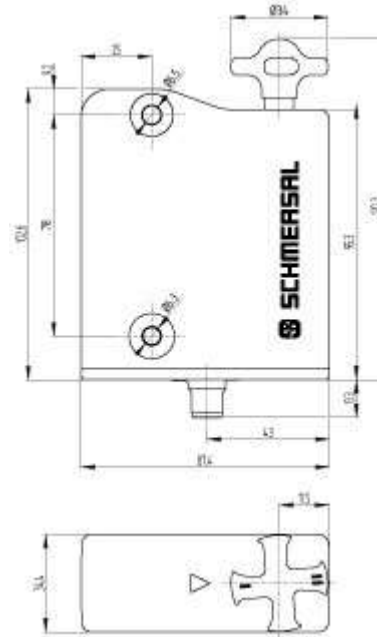
Schmersal. Защитный выключатель с отдельным приводом — AZ 3350-12ZUEK



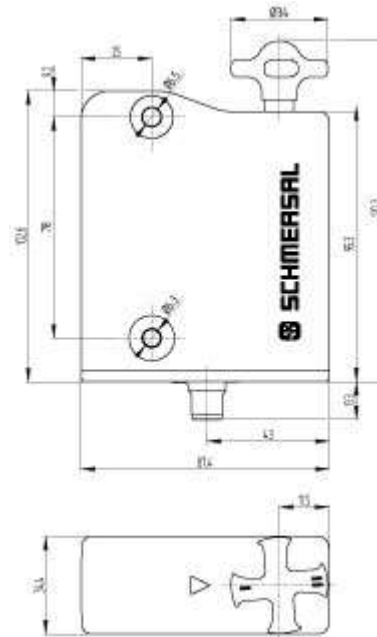
Schmersal. Защитный выключатель с отдельным приводом — AZ 3350-03ZK



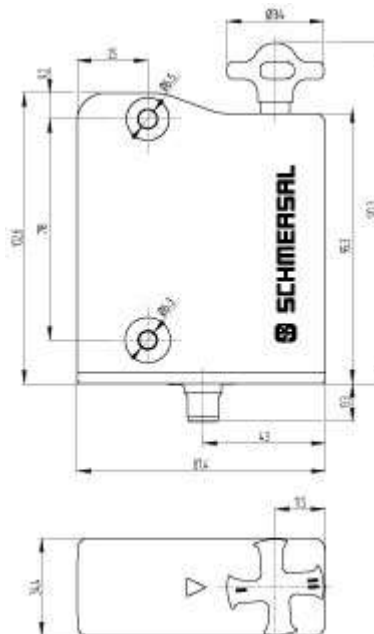
Schmersal. Защитный выключатель с отдельным приводом — AZ300-ST-SD2P



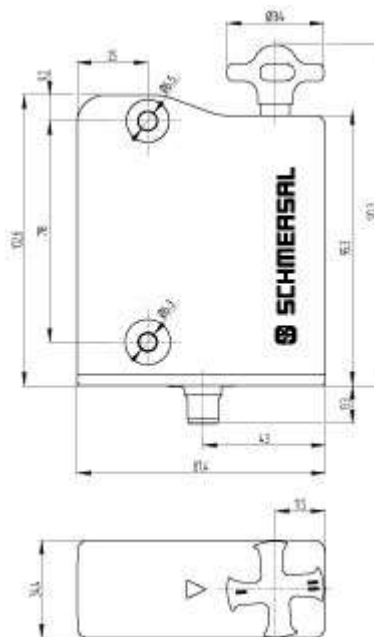
Schmersal. Защитный выключатель с отдельным приводом — AZ300-I1-ST-1P2P



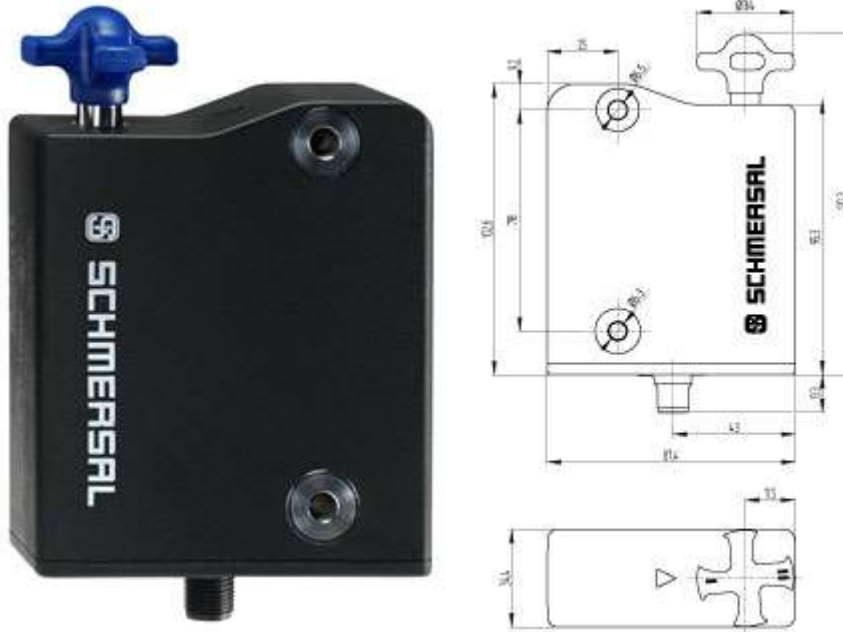
Schmersal. Защитный выключатель с отдельным приводом — AZ300-ST-1P2P



Schmersal. Защитный выключатель с отдельным приводом — AZ300-I2-ST-SD2P



Schmersal. Защитный выключатель с отдельным приводом — AZ300-I1-ST-SD2P



Schmersal. Защитный выключатель с отдельным приводом — AZ300-I2-ST-1P2P

Архангельск (8182)63-90-72
Астана (7172)727-132
Астрахань (8512)99-46-04
Барнаул (3852)73-04-60
Белгород (4722)40-23-64
Брянск (4832)59-03-52
Владивосток (423)249-28-31
Волгоград (844)278-03-48
Вологда (8172)26-41-59
Воронеж (473)204-51-73
Екатеринбург (343)384-55-89
Иваново (4932)77-34-06

Ижевск (3412)26-03-58
Иркутск (395)279-98-46
Казань (843)206-01-48
Калининград (4012)72-03-81
Калуга (4842)92-23-67
Кемерово (3842)65-04-62
Киров (8332)68-02-04
Краснодар (861)203-40-90
Красноярск (391)204-63-61
Курск (4712)77-13-04
Липецк (4742)52-20-81
Киргизия (996)312-96-26-47

Магнитогорск (3519)55-03-13
Москва (495)268-04-70
Мурманск (8152)59-64-93
Набережные Челны (8552)20-53-41
Нижний Новгород (831)429-08-12
Новокузнецк (3843)20-46-81
Новосибирск (383)227-86-73
Омск (3812)21-46-40
Орел (4862)44-53-42
Оренбург (3532)37-68-04
Пенза (8412)22-31-16
Казахстан (772)734-952-31

Пермь (342)205-81-47
Ростов-на-Дону (863)308-18-15
Рязань (4912)46-61-64
Самара (846)206-03-16
Санкт-Петербург (812)309-46-40
Саратов (845)249-38-78
Севастополь (8692)22-31-93
Симферополь (3652)67-13-56
Смоленск (4812)29-41-54
Сочи (862)225-72-31
Ставрополь (8652)20-65-13
Россия (495)268-04-70

Сургут (3462)77-98-35
Тверь (4822)63-31-35
Томск (3822)98-41-53
Тула (4872)74-02-29
Тюмень (3452)66-21-18
Ульяновск (8422)24-23-59
Уфа (347)229-48-12
Хабаровск (4212)92-98-04
Челябинск (351)202-03-61
Череповец (8202)49-02-64
Ярославль (4852)69-52-93

<https://schmersal.nt-rt.ru> || sxh@nt-rt.ru