

Архангельск (8182)63-90-72  
 Астана (7172)727-132  
 Астрахань (8512)99-46-04  
 Барнаул (3852)73-04-60  
 Белгород (4722)40-23-64  
 Брянск (4832)59-03-52  
 Владивосток (423)249-28-31  
 Волгоград (844)278-03-48  
 Вологда (8172)26-41-59  
 Воронеж (473)204-51-73  
 Екатеринбург (343)384-55-89  
 Иваново (4932)77-34-06

Ижевск (3412)26-03-58  
 Иркутск (395)279-98-46  
 Казань (843)206-01-48  
 Калининград (4012)72-03-81  
 Калуга (4842)92-23-67  
 Кемерово (3842)65-04-62  
 Киров (8332)68-02-04  
 Краснодар (861)203-40-90  
 Красноярск (391)204-63-61  
 Курск (4712)77-13-04  
 Липецк (4742)52-20-81  
 Киргизия (996)312-96-26-47

Магнитогорск (3519)55-03-13  
 Москва (495)268-04-70  
 Мурманск (8152)59-64-93  
 Набережные Челны (8552)20-53-41  
 Нижний Новгород (831)429-08-12  
 Новокузнецк (3843)20-46-81  
 Новосибирск (383)227-86-73  
 Омск (3812)21-46-40  
 Орел (4862)44-53-42  
 Оренбург (3532)37-68-04  
 Пенза (8412)22-31-16  
 Казахстан (772)734-952-31

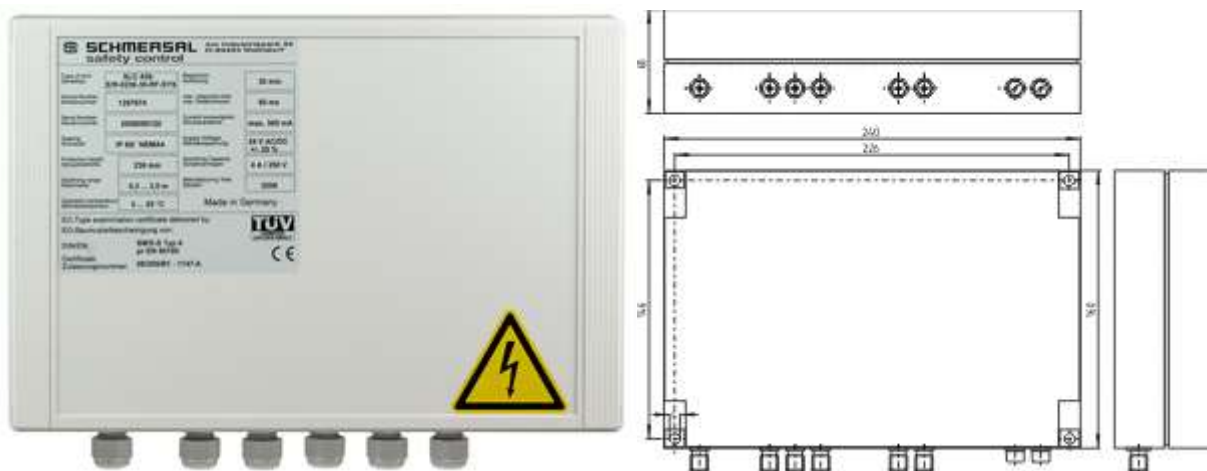
Пермь (342)205-81-47  
 Ростов-на-Дону (863)308-18-15  
 Рязань (4912)46-61-64  
 Самара (846)206-03-16  
 Санкт-Петербург (812)309-46-40  
 Саратов (845)249-38-78  
 Севастополь (8692)22-31-93  
 Симферополь (3652)67-13-56  
 Смоленск (4812)29-41-54  
 Сочи (862)225-72-31  
 Ставрополь (8652)20-65-13  
 Россия (495)268-04-70

Сургут (3462)77-98-35  
 Тверь (4822)63-31-35  
 Томск (3822)98-41-53  
 Тула (4872)74-02-29  
 Тюмень (3452)66-21-18  
 Ульяновск (8422)24-23-59  
 Уфа (347)229-48-12  
 Хабаровск (4212)92-98-04  
 Челябинск (351)202-03-61  
 Череповец (8202)49-02-64  
 Ярославль (4852)69-52-93

<https://schmersal.nt-rt.ru> || [sxh@nt-rt.ru](mailto:sxh@nt-rt.ru)

# Переключатели безопасности и мониторинг

## Защитные световые завесы



Schmersal. аксессуары — NSR-0605/64

Глобальные свойства

<b>Наименование товара</b>	NSR Auswerteeinheit
<b>Материал корпусов</b>	Aluminium

Механические параметры

<b>Количество лучей</b>	64 piece
<b>Вибростойкость</b>	10 ... 55 Hz

Условия окружающей среды

<b>Минимальная температура окружающей среды</b>	0 °C
---	------

<b>Максимальная температура окружающей среды</b>	+50 °C
<b>Минимальная температура хранения и транспортировки</b>	?10 °C
<b>Максимальная температура хранения и транспортировки</b>	+70 °C
<b>Класс защиты</b>	IP65 to IEC/EN 60529

#### Интерфейс

RS 485

#### Электрические параметры

<b>Напряжение коммутации</b>	250 V
<b>Ток коммутации</b>	4 A
<b>Номинальное рабочее напряжение U<sub>e</sub></b>	22 ... 30 VDC or 18 ... 25 VDC
<b>Рабочий ток I<sub>e</sub></b>	< 300 mA

#### Выводы

<b>Напряжение коммутации</b>	42 V
<b>Ток коммутации</b>	4 A

#### Размеры

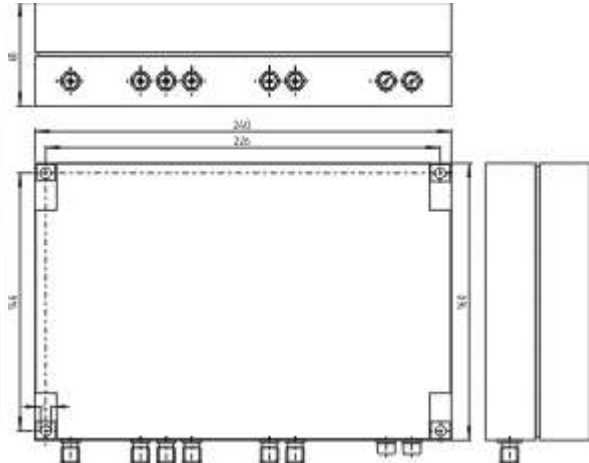
<b>Ширина</b>	60 мм
---------------	-------

Высота

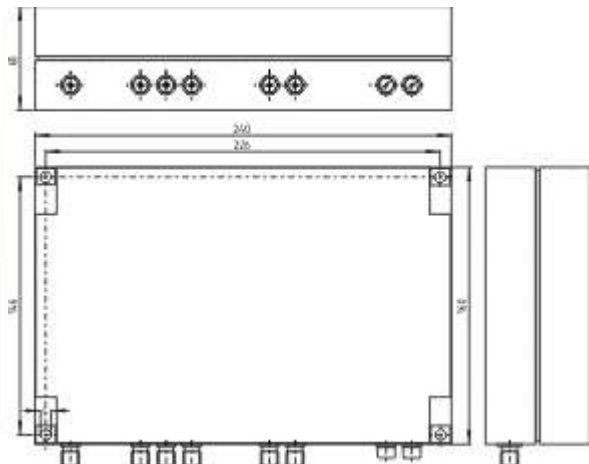
160 mm

Длина

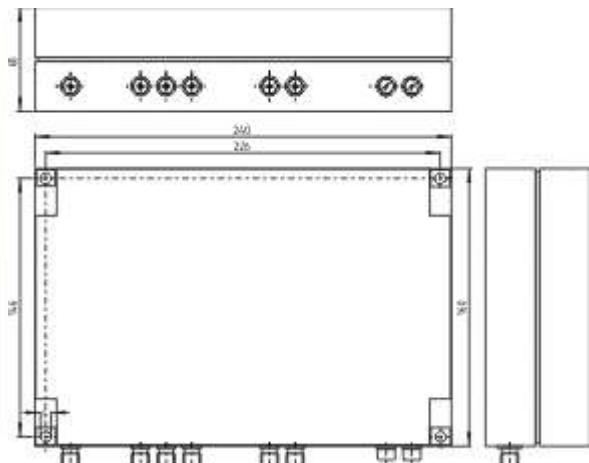
240 mm



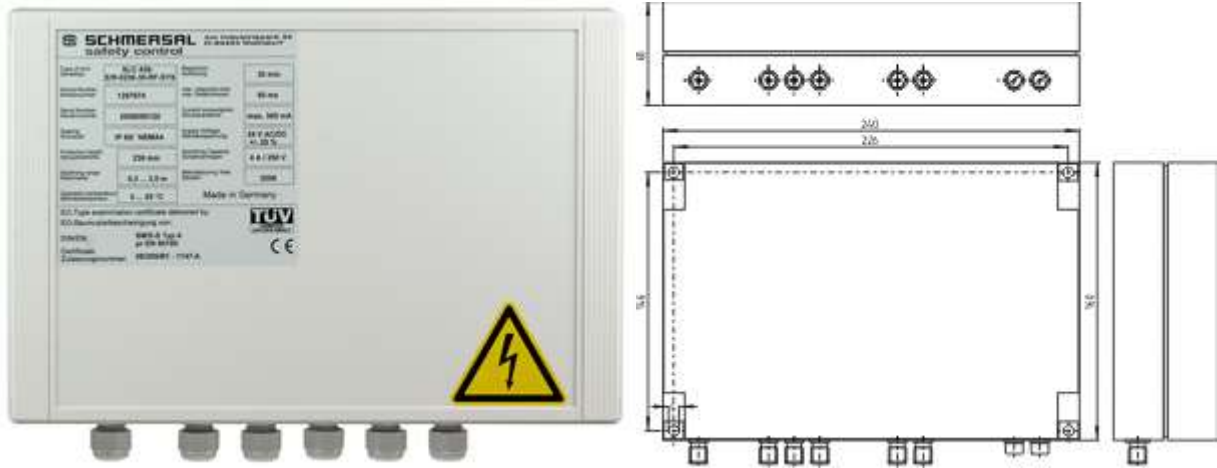
Schmersal. аксессуары — NSR-0605/56



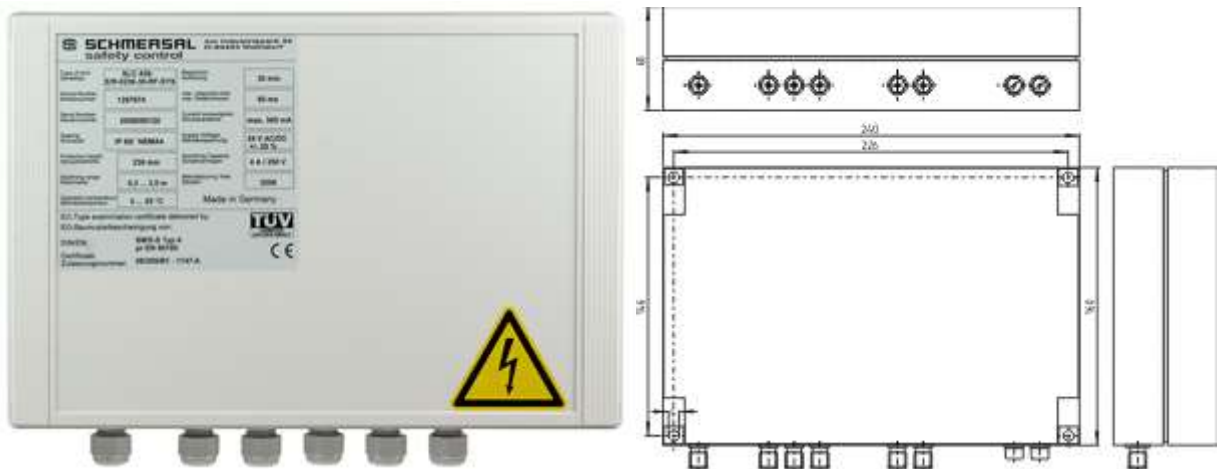
Schmersal. аксессуары — NSR-0605/48



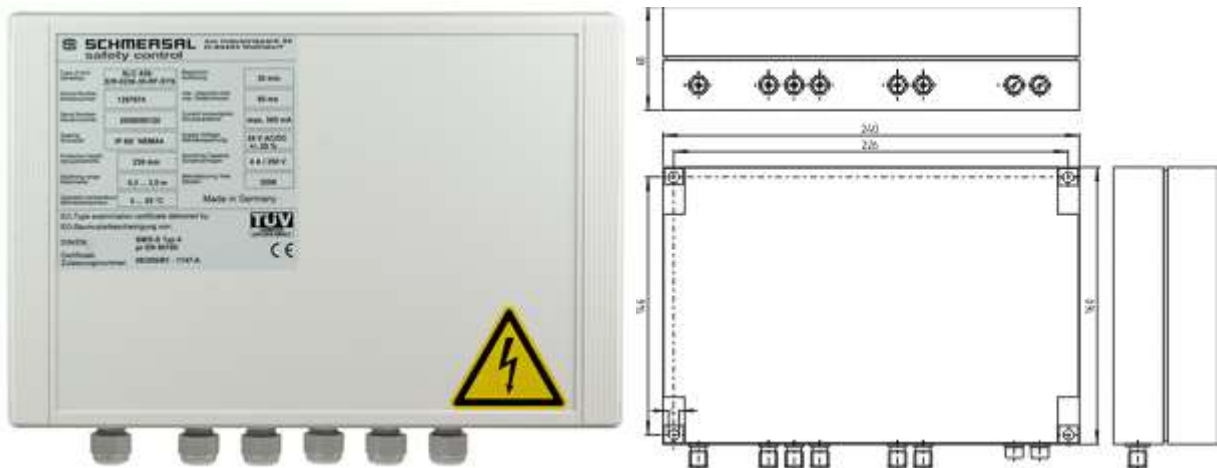
Schmersal. аксессуары — NSR-0605/08



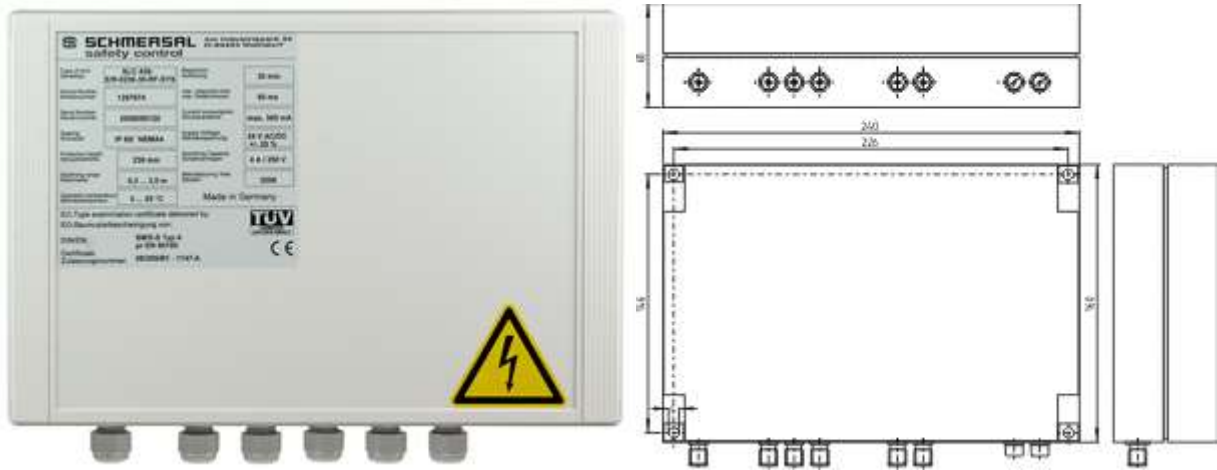
Schmersal. аксессуары — NSR-0605/16



Schmersal. аксессуары — NSR-0605/24



Schmersal. аксессуары — NSR-0605/32



Schmersal. аксессуары — NSR-0605/40



Schmersal. аксессуары — ULS-A4-1000

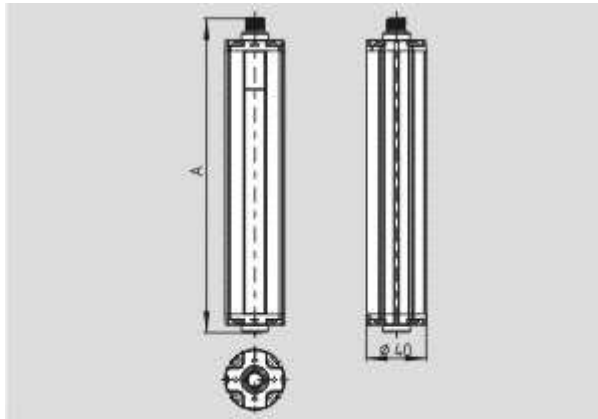
Глобальные свойства

<b>Наименование товара</b>	Umlenkspiegel
<b>Материал корпусов</b>	Aluminium
<b>Вес</b>	1750 g

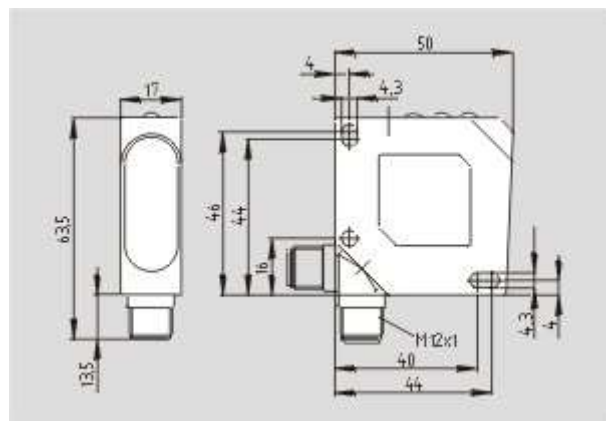
Размеры

<b>Высота</b>	1108 mm
---------------	---------

<b>Диаметр O</b>	49 mm
<b>Высота зеркала</b>	1000 mm



Schmersal. Защитные световые сетки — SLG 220-E/R0800-03RF



Schmersal. аксессуары — LF 50-11P

Глобальные свойства

<b>Наименование товара</b>	Reflexions-Lichtschanke
----------------------------	-------------------------

<b>Класс защиты от лазера</b>	Class 1
<b>Материал корпусов</b>	Impact-proof ABS
<b>Вес</b>	38 g
<b>Диапазон</b>	5.5 m

Механические параметры

<b>Схема электрического подключения</b>	Connector plug M12, 4-pole
<b>Длина кабеля</b>	Max. 100 m



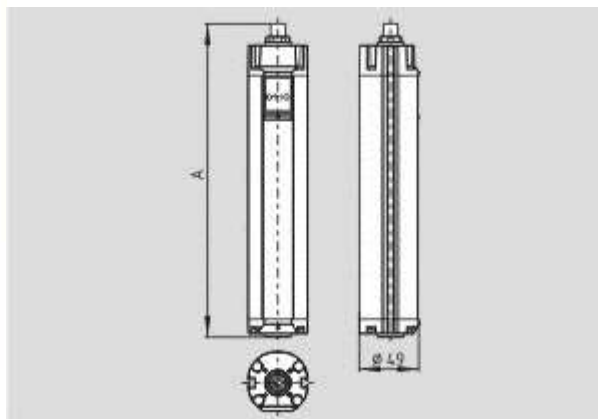
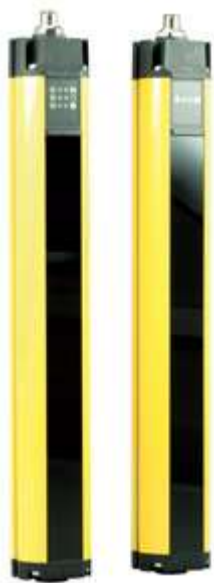
[Schmersal. аксессуары — MS-690](#)

Глобальные свойства

<b>Наименование товара</b>	Montagesatz
<b>Материал</b>	Steel
<b>Вес</b>	10 g



Schmersal. аксессуары — NSR-0700





Schmersal. Защитные световые сетки — SLG 420-E/R0800-03-69-RF



Schmersal. Защитные световые завесы — SLC445-ER-1370-14-01



Schmersal. Защитные световые завесы — SLC445-ER-0410-30-01



Schmersal. Защитные световые завесы — SLC445-ER-1290-14-01



Schmersal. Защитные световые завесы — SLC445-ER-0250-30-01



Schmersal. Защитные световые завесы — SLC445-ER-1210-14-01



Schmersal. Защитные световые завесы — SLC445-ER-1450-14-01



Schmersal. Защитные световые завесы — SLC445-ER-0970-14-01



Schmersal. Защитные световые завесы — SLC445-ER-0730-14-01



Schmersal. Защитные световые завесы — SLC445-ER-0330-14-01



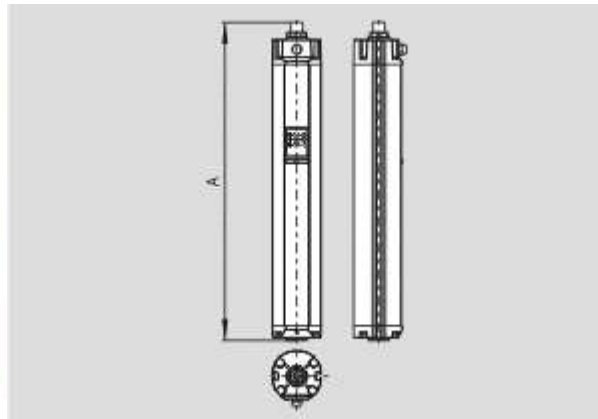
Schmersal. Защитные световые завесы — SLC445-ER-1130-14-01



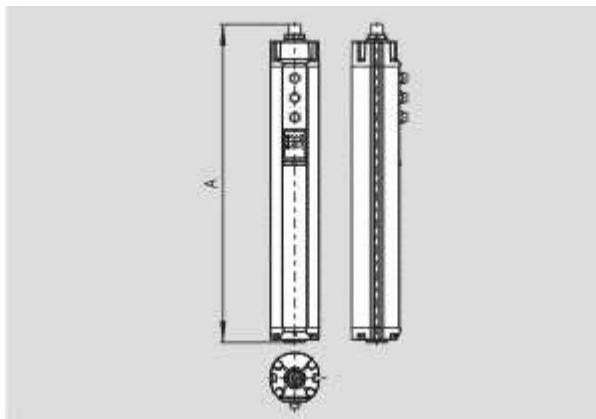
Schmersal. Защитные световые завесы — SLC445-ER-0570-14-01



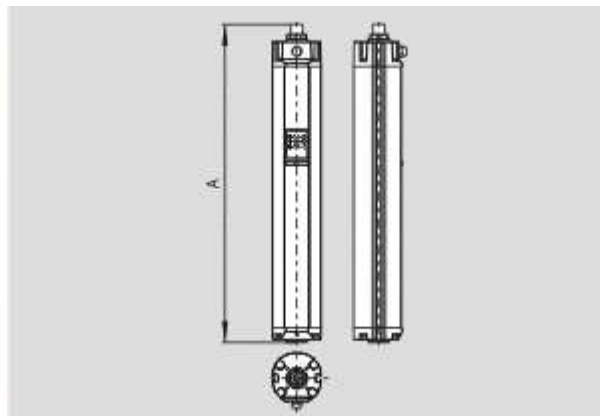
Schmersal. Защитные световые завесы — SLC445-ER-0250-14-01



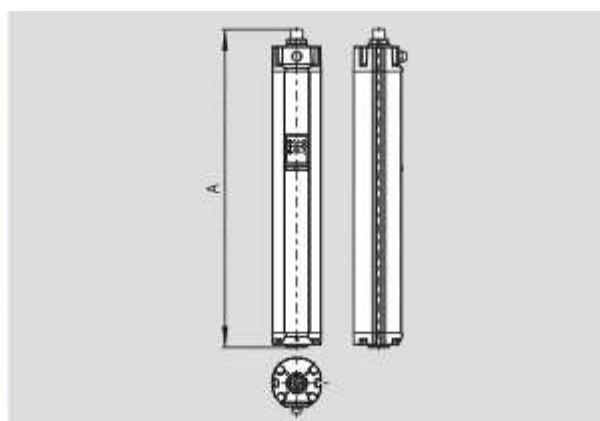
Schmersal. Защитные световые завесы — SLC 421-E/R1370-14-RFBC



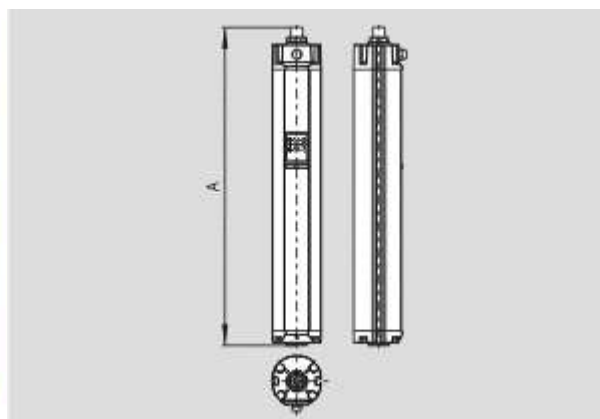
Schmersal. Защитные световые завесы — SLC 425I-E/R1690-30-RFBC



Schmersal. Защитные световые завесы — SLC 421-E/R0330-30-RFBC

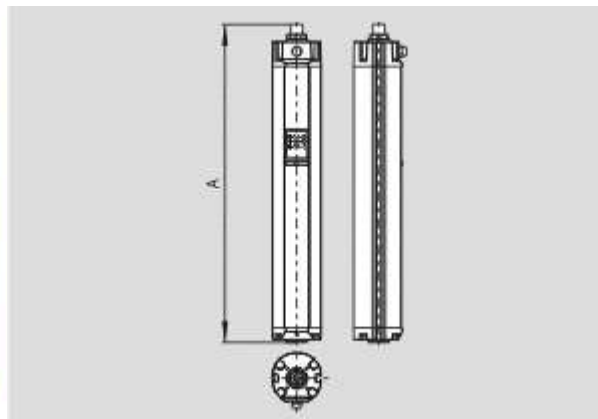


Schmersal. Защитные световые завесы — SLC 421-E/R0170-30-RFBC

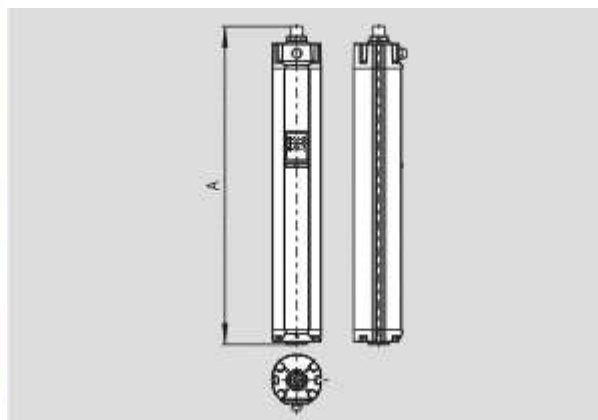




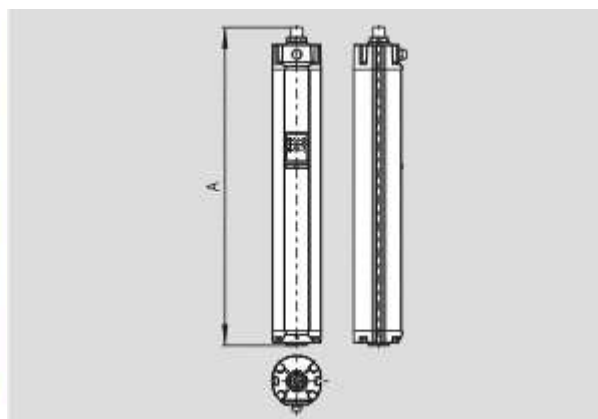
Schmersal. Защитные световые завесы — SLC 421-E/R0970-14-RFBC



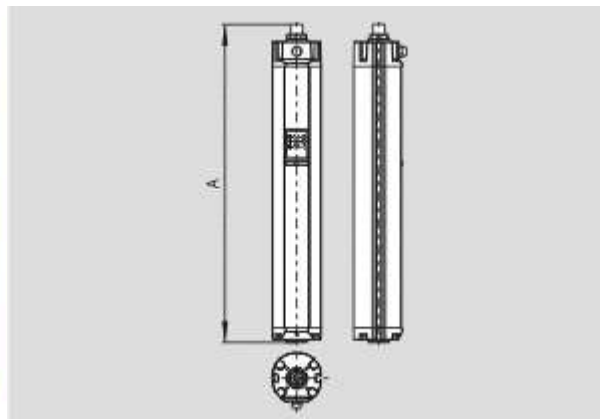
Schmersal. Защитные световые завесы — SLC 421-E/R0250-30-RFBC



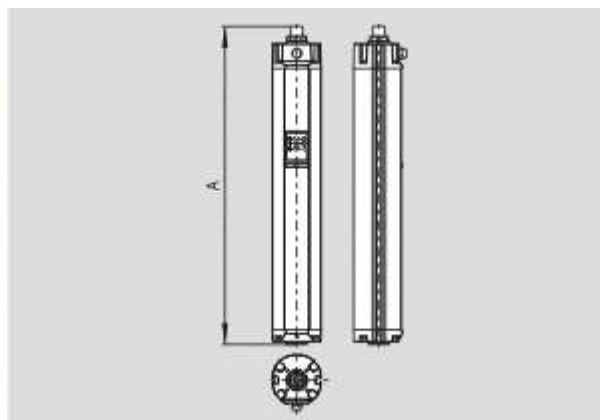
Schmersal. Защитные световые завесы — SLC 421-E/R1210-14-RFBC



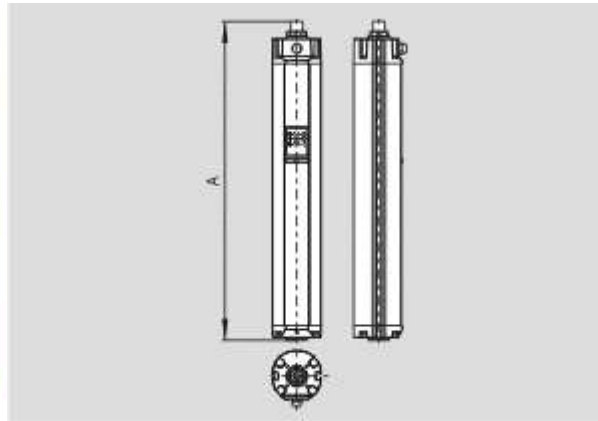
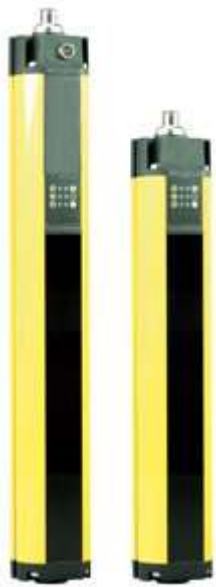
Schmersal. Защитные световые завесы — SLC 421-E/R1050-14-RFBC



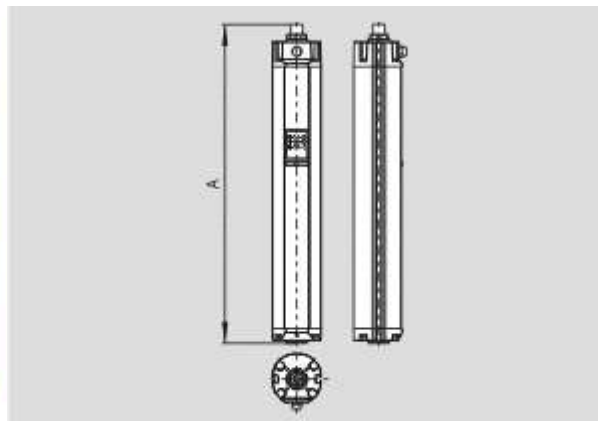
Schmersal. Защитные световые завесы — SLC 421-E/R1450-14-RFBC



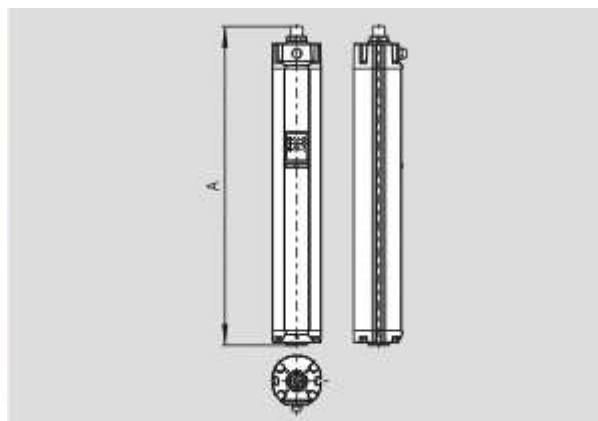
Schmersal. Защитные световые завесы — SLC 421-E/R1290-14-RFBC



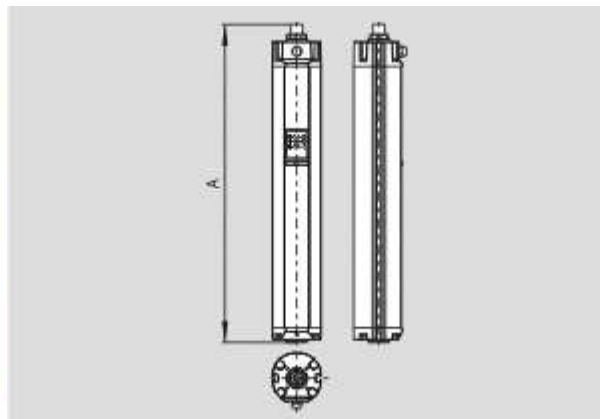
Schmersal. Защитные световые завесы — SLC 421-E/R0810-14-RFBC



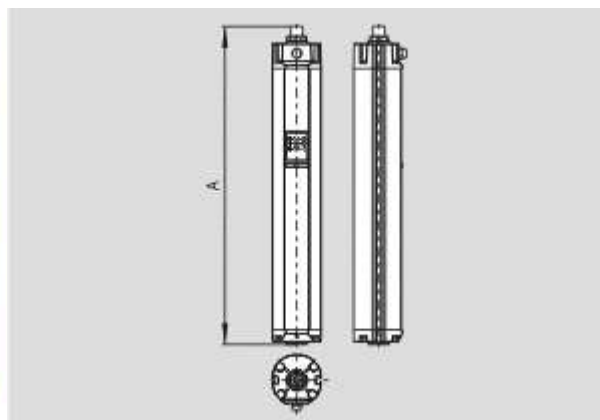
Schmersal. Защитные световые завесы — SLC 421-E/R0650-14-RFBC



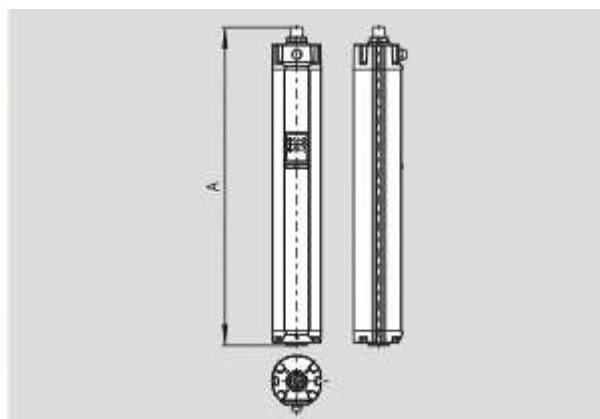
Schmersal. Защитные световые завесы — SLC 421-E/R1130-14-RFBC



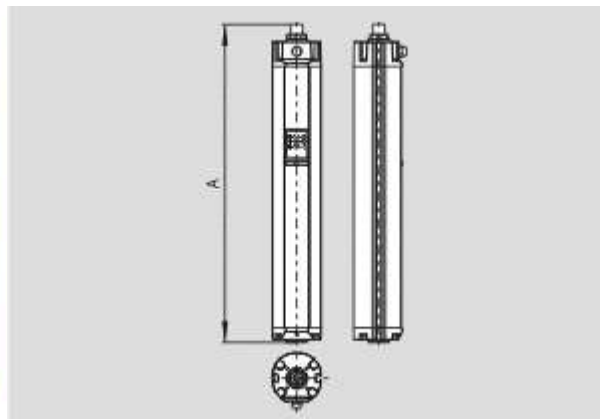
Schmersal. Защитные световые завесы — SLC 421-E/R0730-14-RFBC



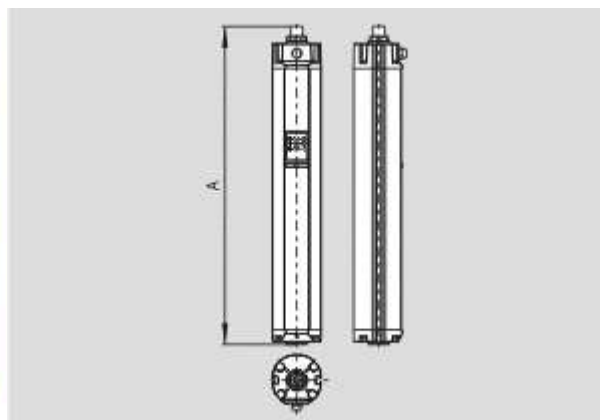
Schmersal. Защитные световые завесы — SLC 421-E/R0410-14-RFBC



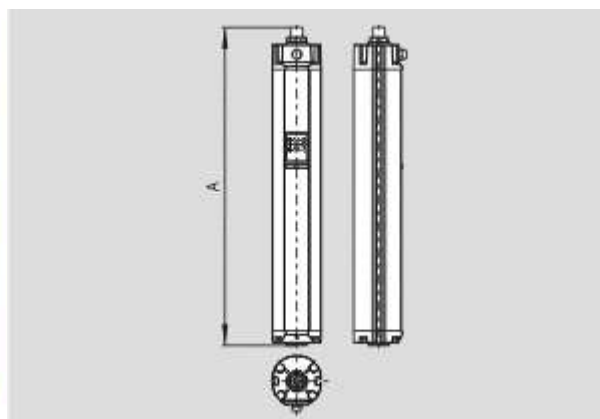
Schmersal. Защитные световые завесы — SLC 421-E/R0890-14-RFBC



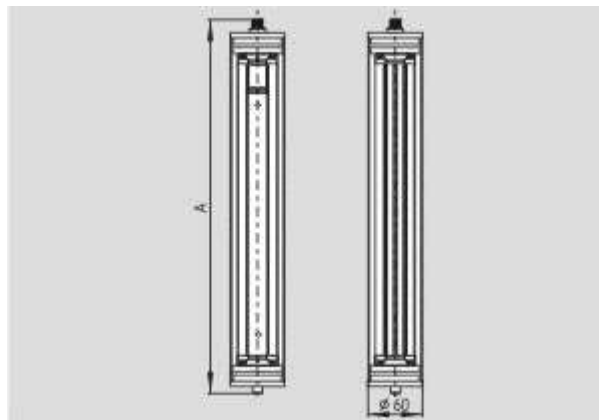
Schmersal. Защитные световые завесы — SLC 421-E/R0490-14-RFBC



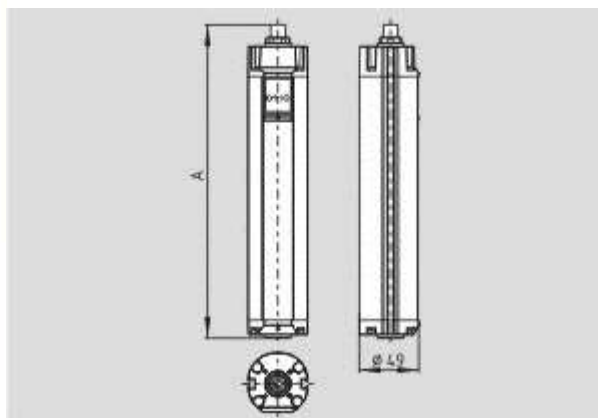
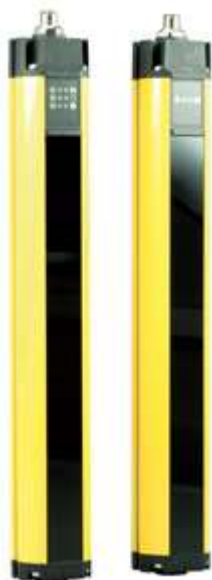
Schmersal. Защитные световые завесы — SLC 421-E/R0570-14-RFBC



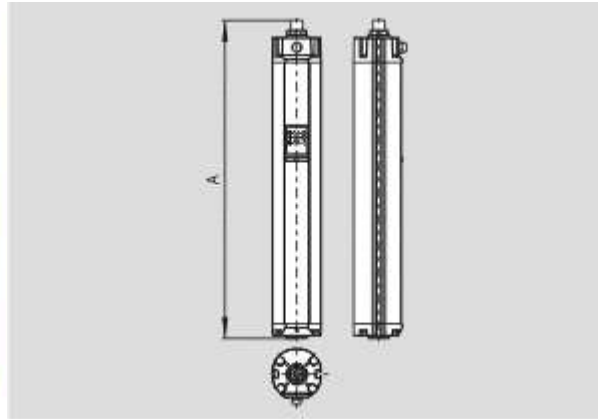
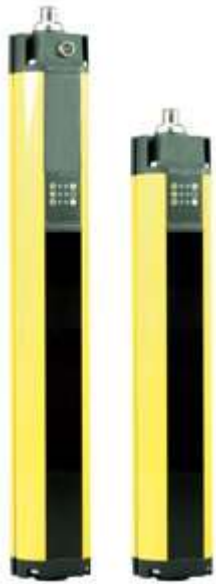
Schmersal. Защитные световые завесы — SLC 421-E/R0330-14-RFBC



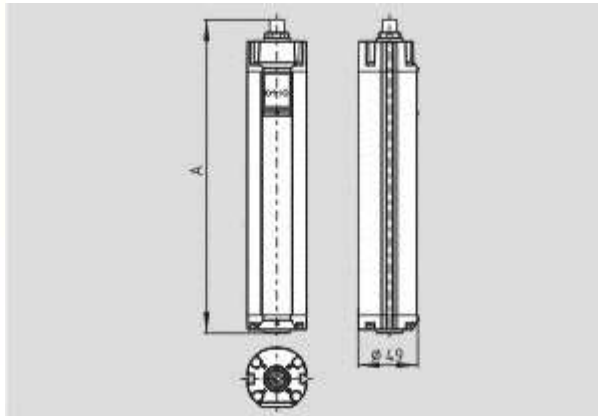
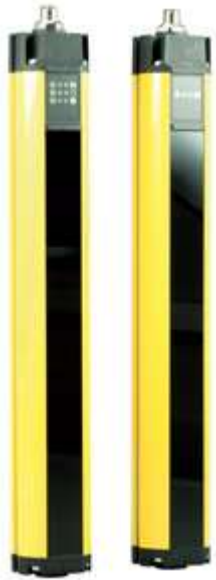
Schmersal. Защитные световые завесы — SLC 420-E/R0970-30-69-RFB



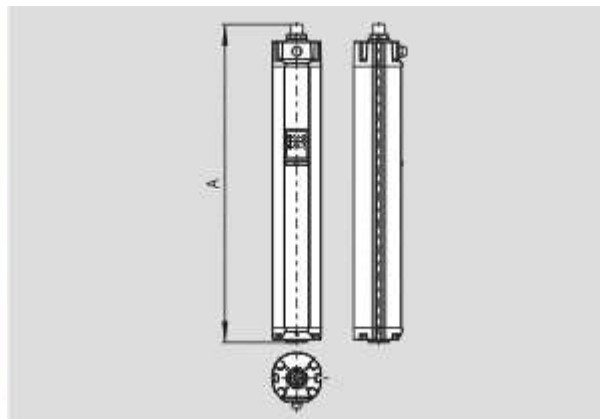
Schmersal. Защитные световые завесы — SLC 420-E/R0490-14-RFB



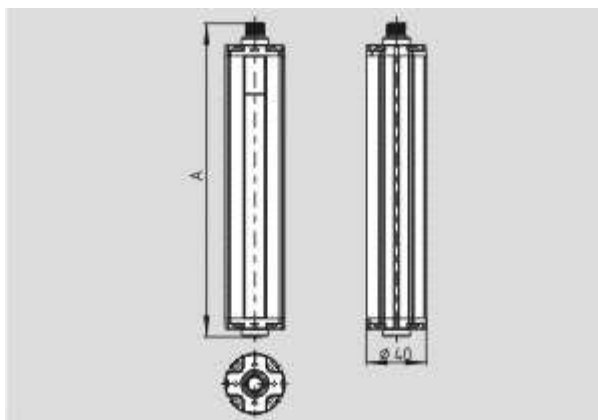
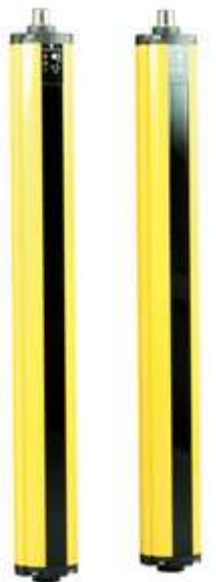
Schmersal. Защитные световые завесы — SLC 421-E/R0250-14-RFBC



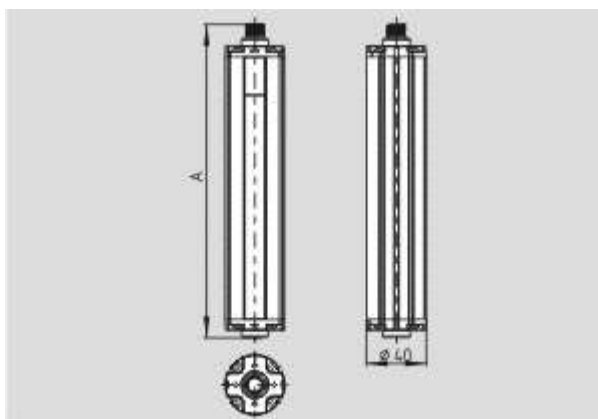
Schmersal. Защитные световые завесы — SLC 420-E/R0170-30-RFB



Schmersal. Защитные световые завесы — SLC 421-E/R0170-14-RFBC

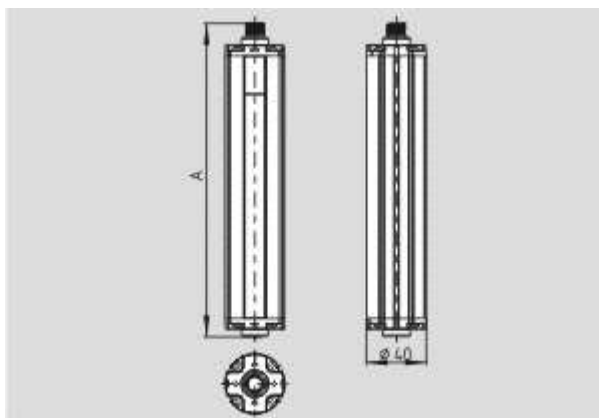
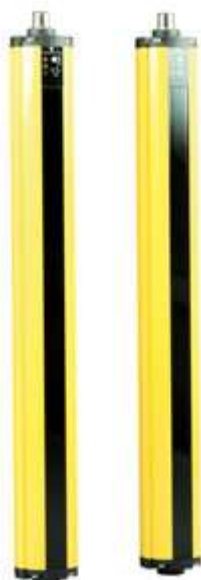


Schmersal. Защитные световые завесы — SLC 220-E/R0625-30-RFBM

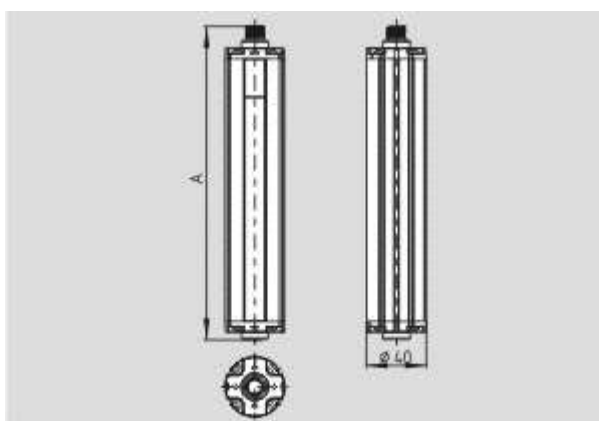




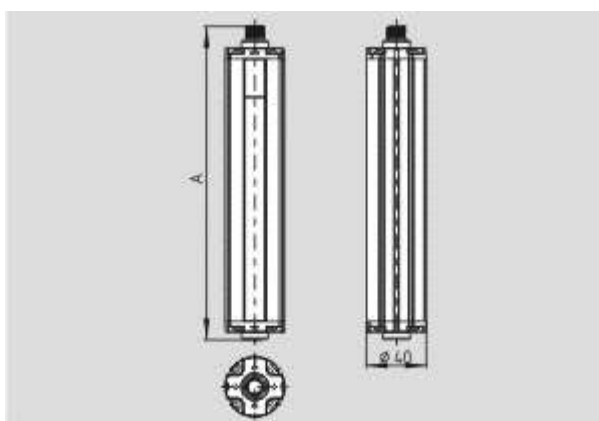
Schmersal. Защитные световые завесы — SLC 220-E/R0475-30-RFB



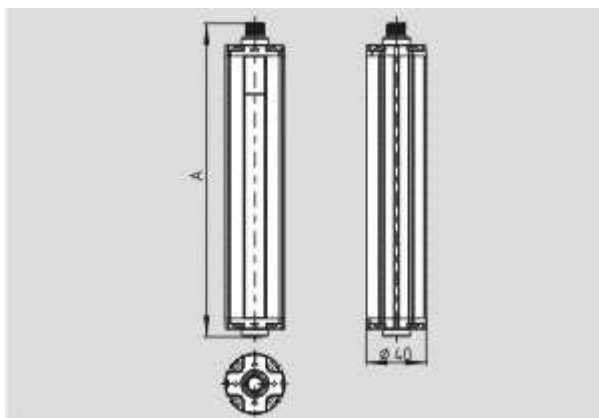
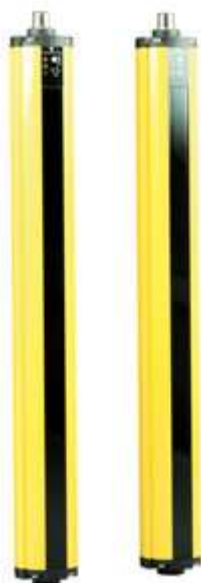
Schmersal. Защитные световые завесы — SLC 220-E/R0250-30-RFB



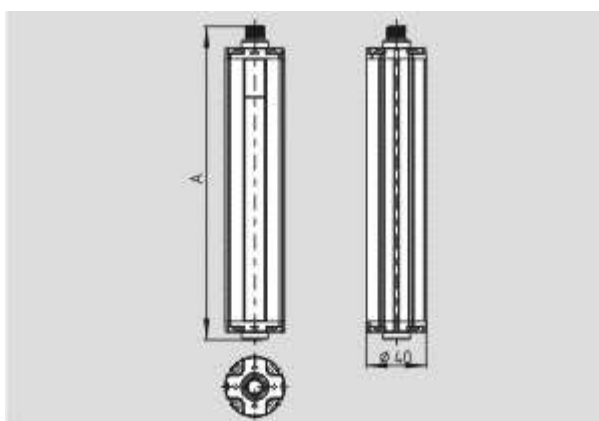
Schmersal. Защитные световые завесы — SLC 220-E/R0625-30-RFB



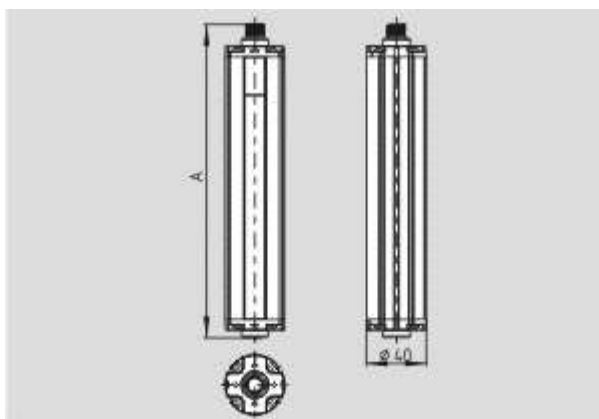
Schmersal. Защитные световые завесы — SLC 220-E/R0325-30-RFB



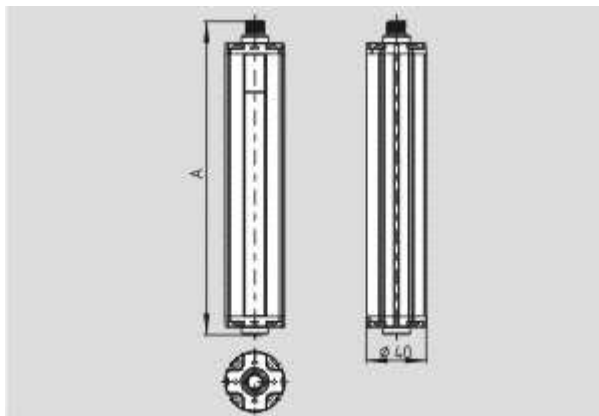
Schmersal. Защитные световые завесы — SLC 220-E/R0175-30-RFB



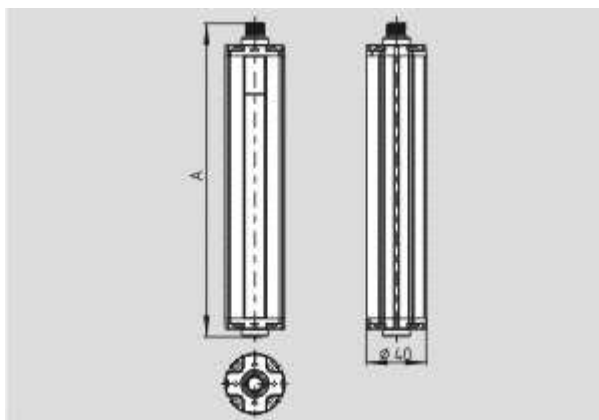
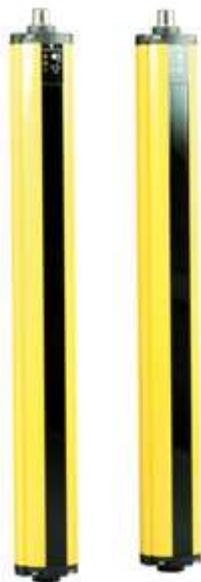
Schmersal. Защитные световые завесы — SLC 220-E/R0775-30-RFB



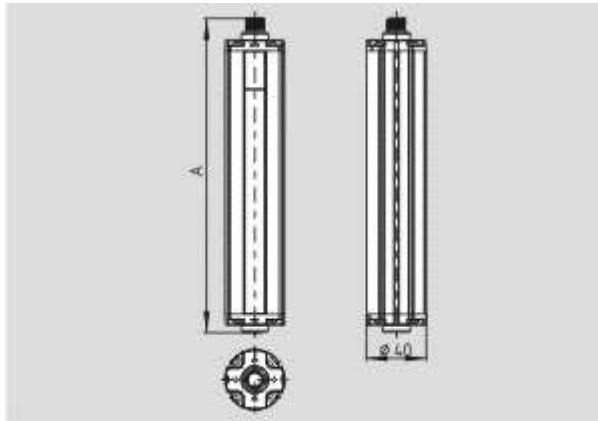
Schmersal. Защитные световые завесы — SLC 220-E/R0925-30-RFB



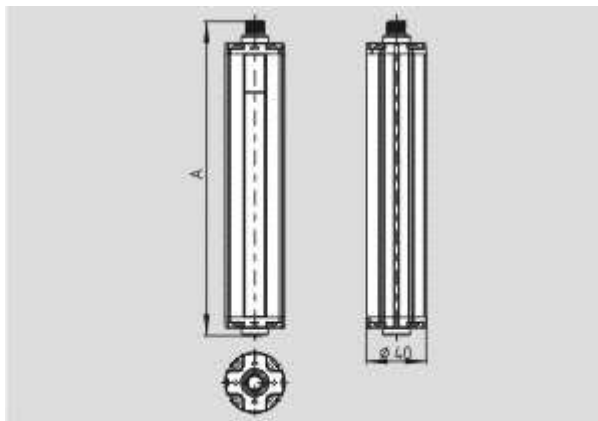
Schmersal. Защитные световые завесы — SLC 220-E/R1375-30-RFB



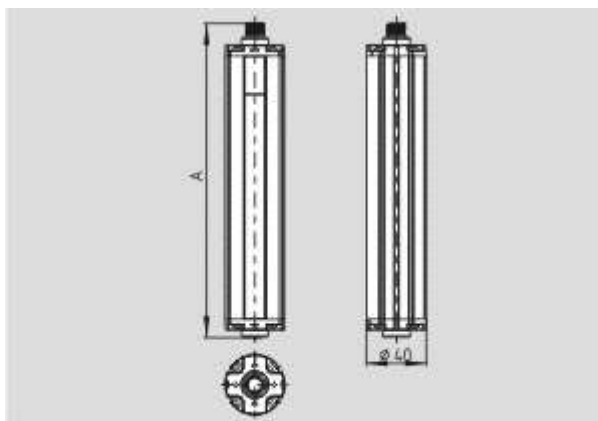
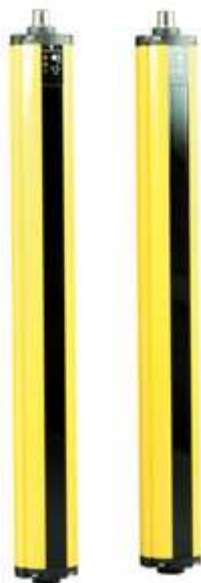
Schmersal. Защитные световые завесы — SLC 220-E/R0475-30-RFBM



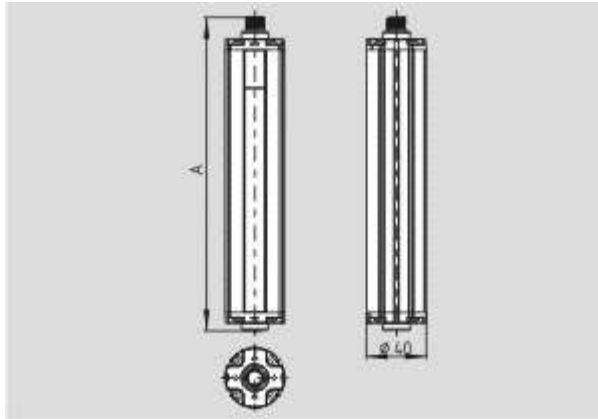
Schmersal. Защитные световые завесы — SLC 220-E/R1525-30-RFB



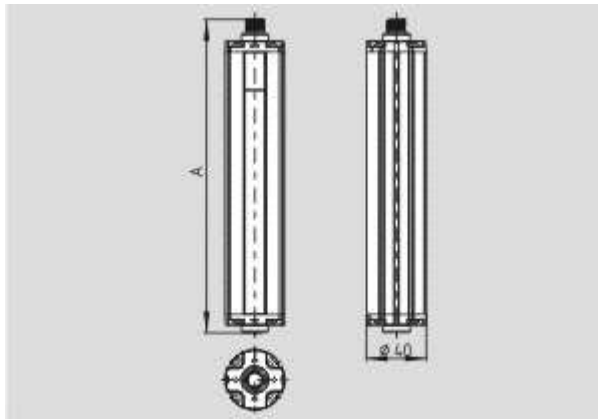
Schmersal. Защитные световые завесы — SLC 220-E/R1225-30-RFB



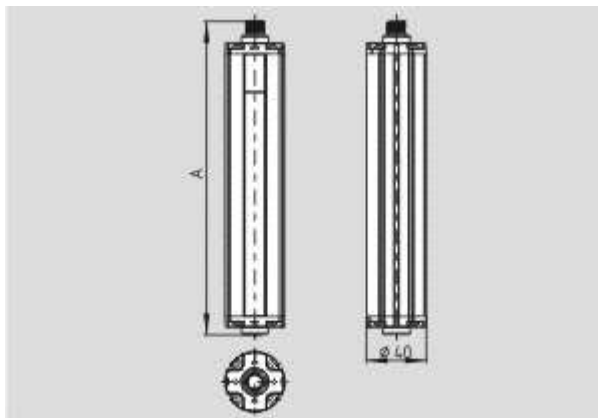
Schmersal. Защитные световые завесы — SLC 220-E/R0325-30-RFBM



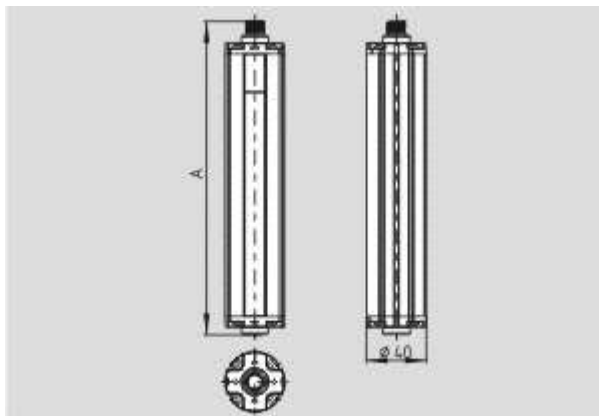
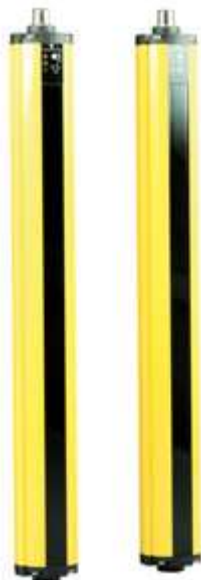
Schmersal. Защитные световые завесы — SLC 220-E/R1075-30-RFB



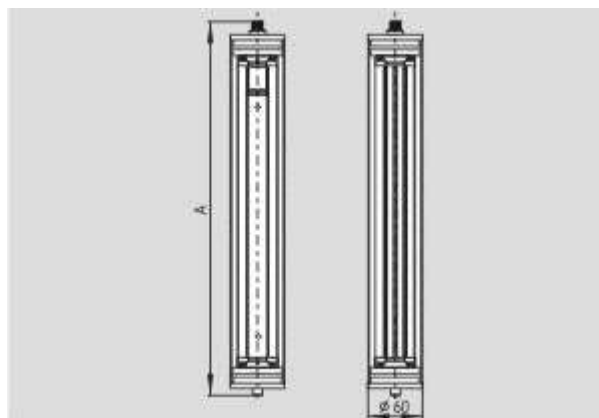
Schmersal. Защитные световые завесы — SLC 220-E/R1675-30-RFB



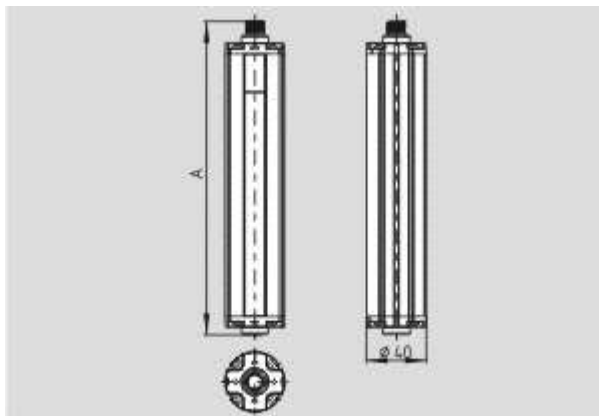
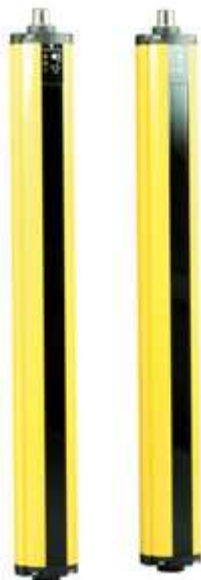
Schmersal. Защитные световые завесы — SLC 220-E/R0250-30-RFBM



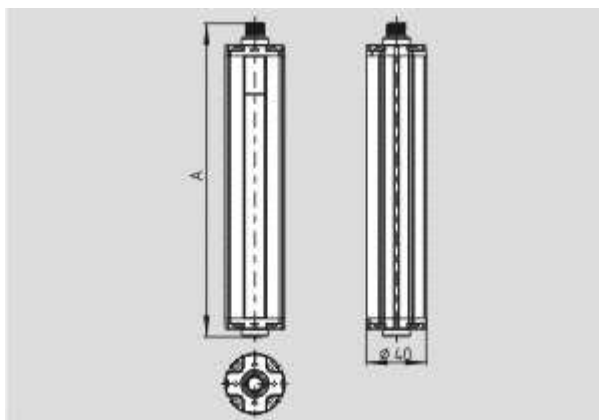
Schmersal. Защитные световые завесы — SLC 220-E/R0925-30-RFBM



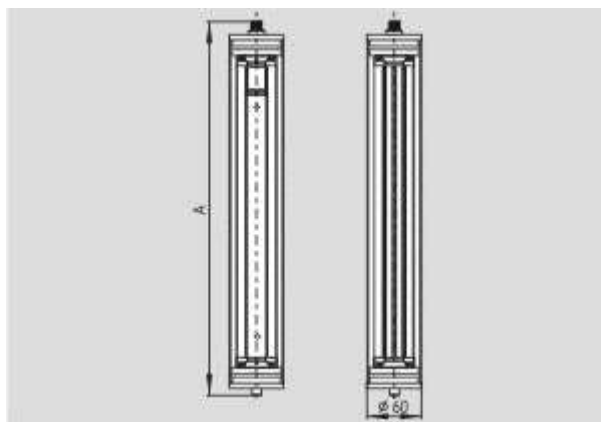
Schmersal. Защитные световые завесы — SLC 220-E/R0175-30-69-RFB



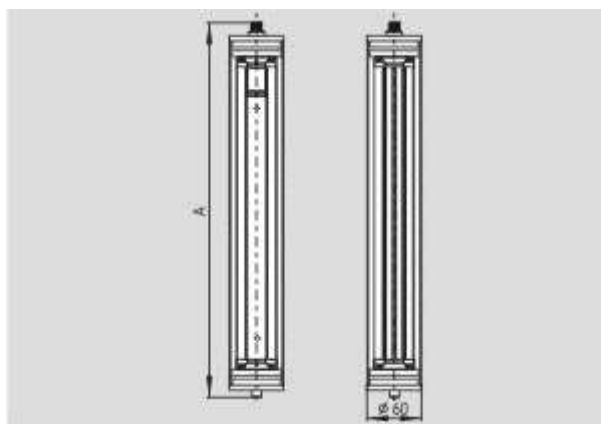
Schmersal. Защитные световые завесы — SLC 220-E/R1225-30-RFBM



Schmersal. Защитные световые завесы — SLC 220-E/R0775-30-RFBM

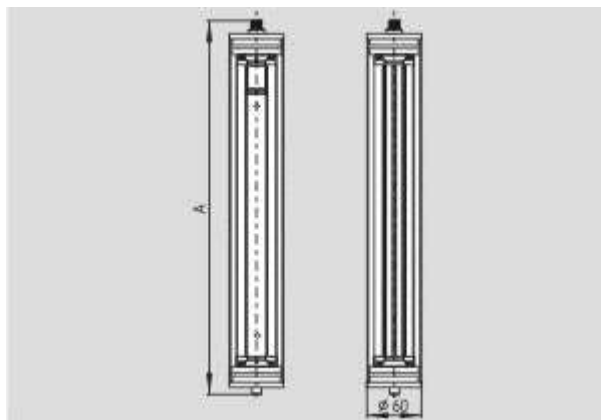


Schmersal. Защитные световые завесы — SLC 220-E/R0250-30-69-RFB

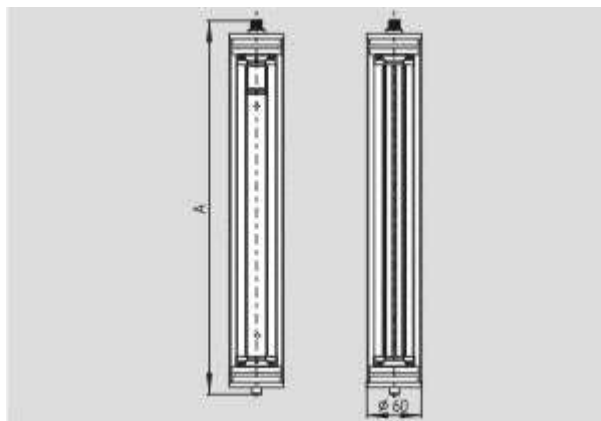


Schmersal. Защитные световые завесы — SLC 220-E/R0625-30-69-RFB

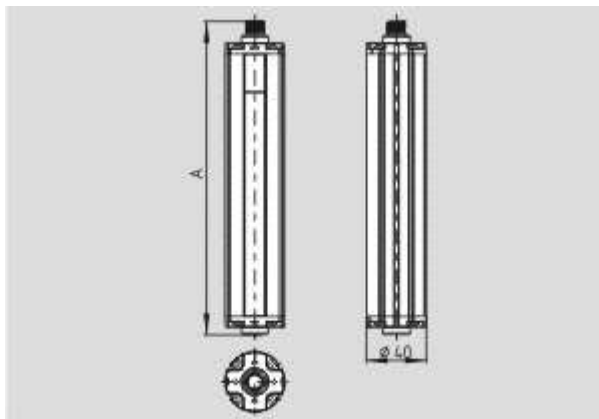
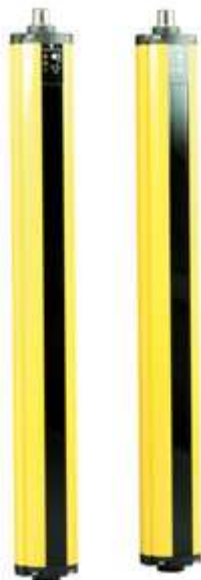




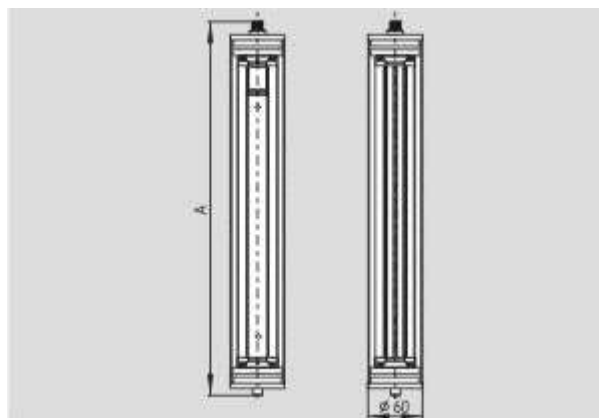
Schmersal. Защитные световые завесы — SLC 220-E/R0325-30-69-RFB



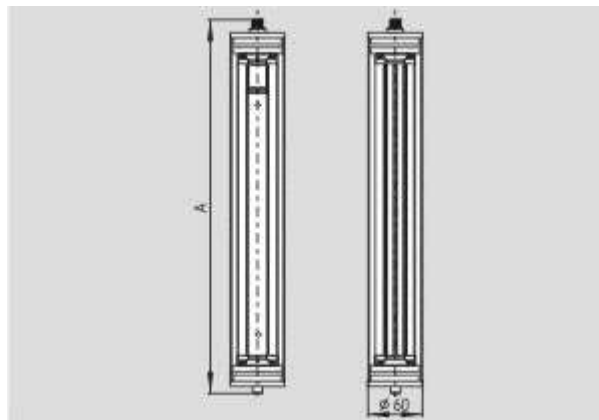
Schmersal. Защитные световые завесы — SLC 220-E/R0475-30-69-RFB



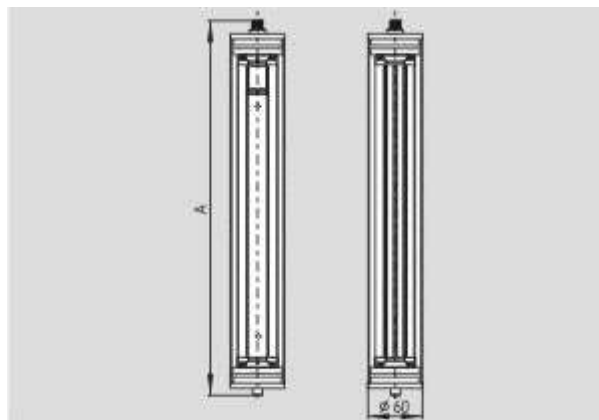
Schmersal. Защитные световые завесы — SLC 220-E/R1075-30-RFBM



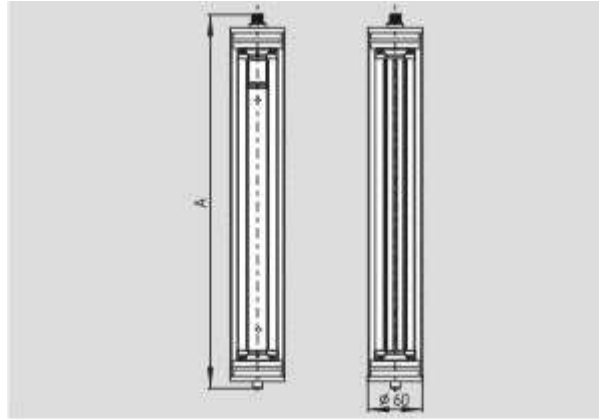
Schmersal. Защитные световые завесы — SLC 220-E/R0775-30-69-RFB



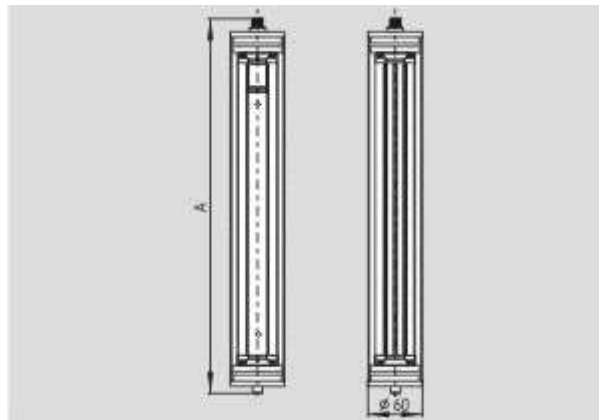
Schmersal. Защитные световые завесы — SLC 220-E/R1525-30-69-RFB



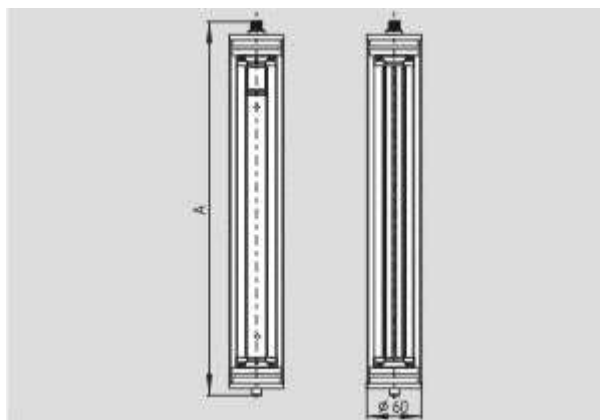
Schmersal. Защитные световые завесы — SLC 220-E/R0325-30-69-RFB-H



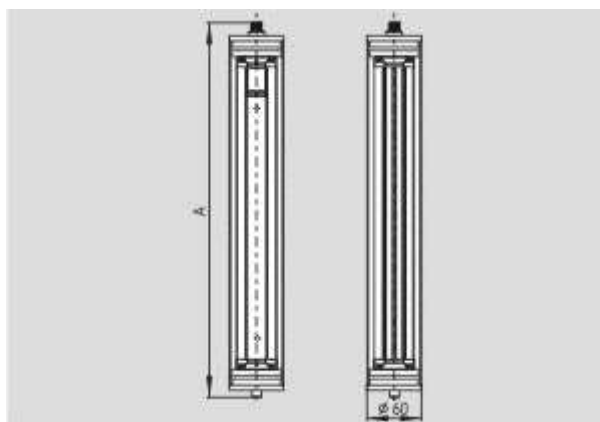
Schmersal. Защитные световые завесы — SLC 220-E/R0175-30-69-RFB-H



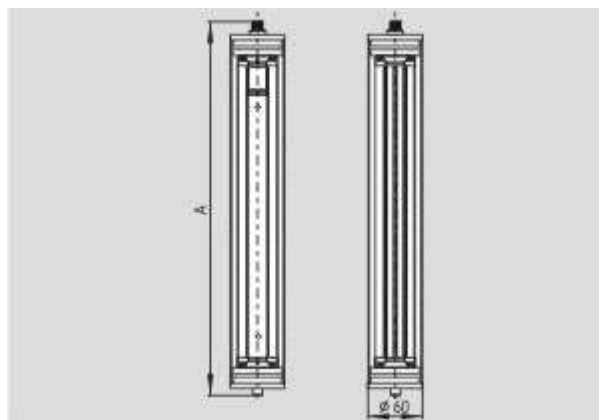
Schmersal. Защитные световые завесы — SLC 220-E/R1375-30-69-RFB



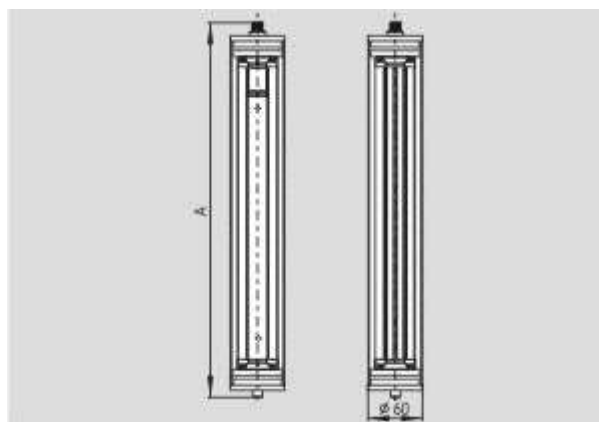
Schmersal. Защитные световые завесы — SLC 220-E/R1675-30-69-RFB



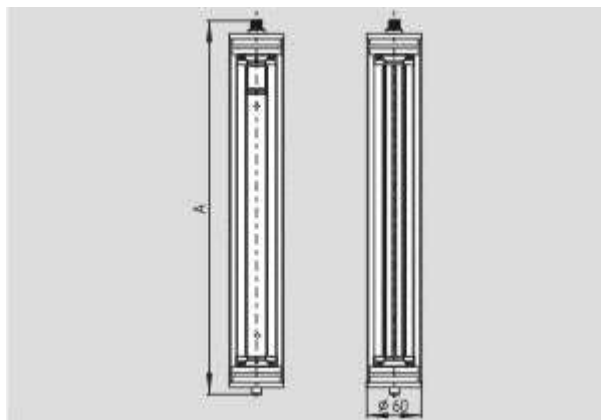
Schmersal. Защитные световые завесы — SLC 220-E/R0925-30-69-RFB



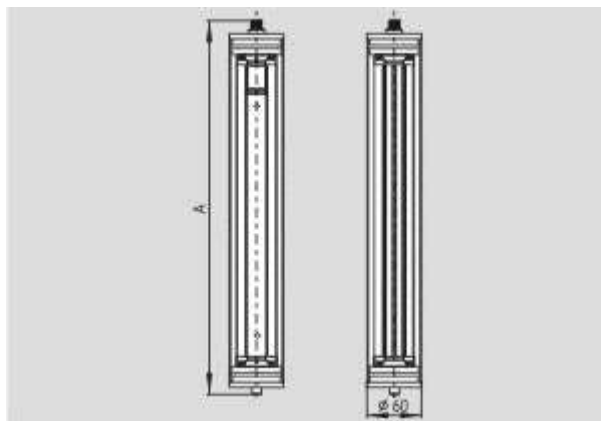
Schmersal. Защитные световые завесы — SLC 220-E/R1075-30-69-RFB



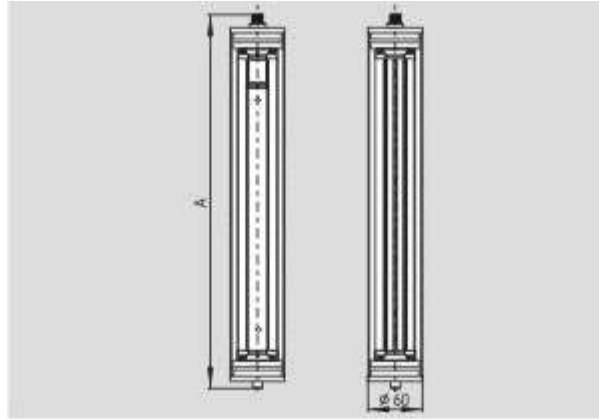
Schmersal. Защитные световые завесы — SLC 220-E/R0475-30-69-RFB-H



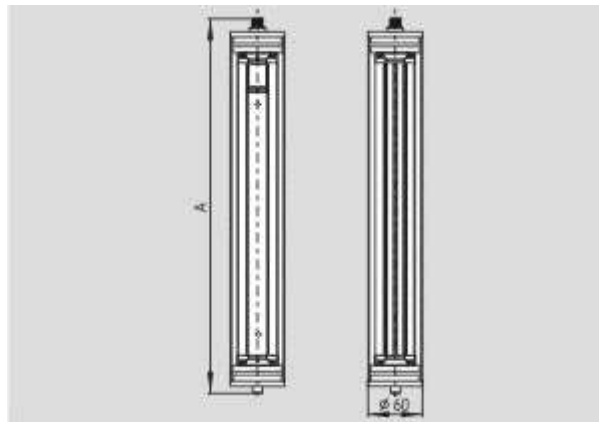
Schmersal. Защитные световые завесы — SLC 220-E/R1225-30-69-RFB



Schmersal. Защитные световые завесы — SLC 220-E/R0625-30-69-RFB-H

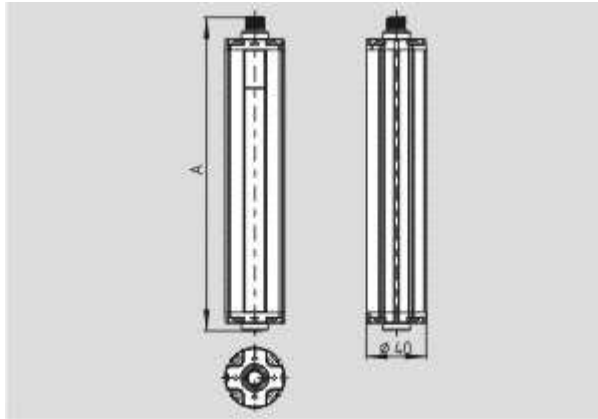


Schmersal. Защитные световые завесы — SLC 220-E/R1375-30-69-RFB-H

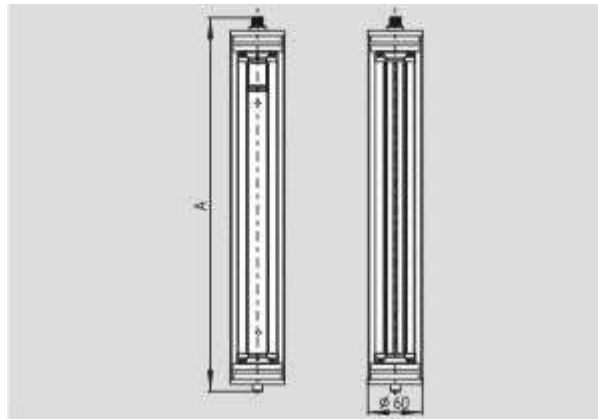




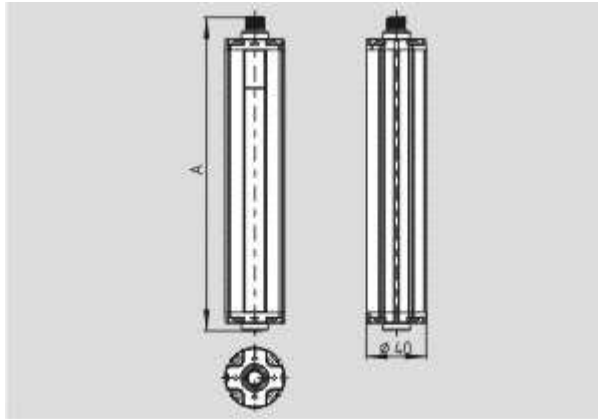
Schmersal. Защитные световые завесы — SLC 220-E/R1075-30-69-RFB-H



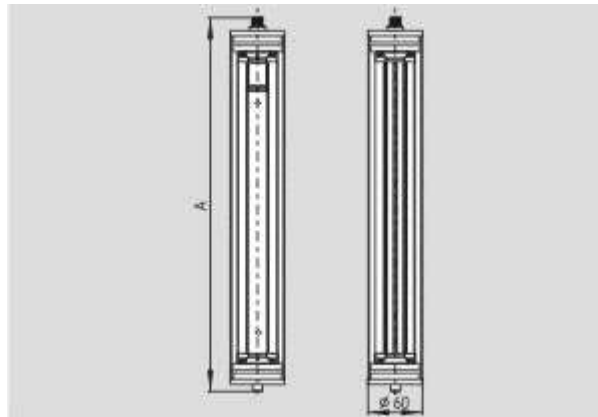
Schmersal. Защитные световые сетки — SLG 220-E/R0800-03RFH

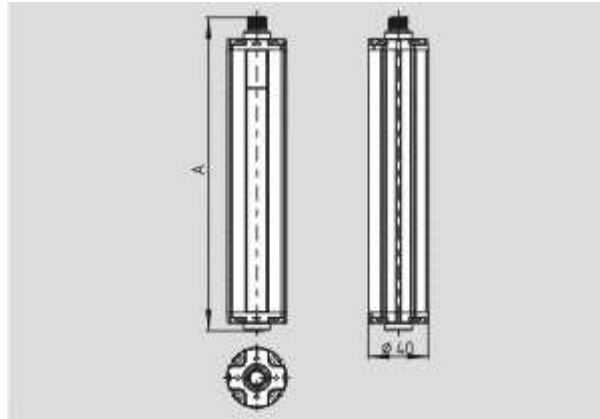


Schmersal. Защитные световые завесы — SLC 220-E/R0775-30-69-RFB-H

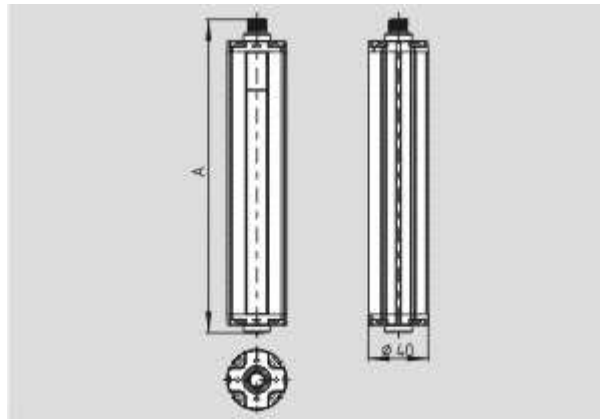


Schmersal. Защитные световые сетки — SLG 220-E/R0500-02RF

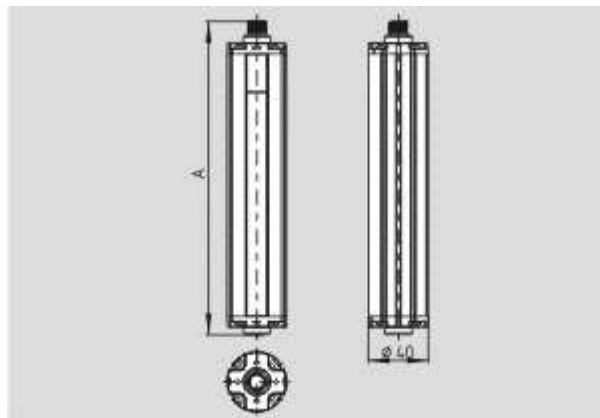




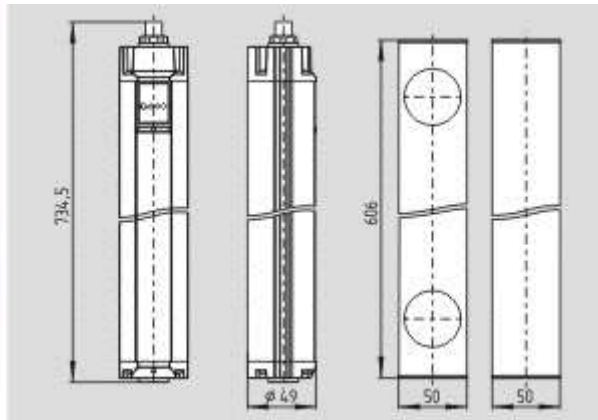
Schmersal. Защитные световые сетки — SLG 220-E/R0500-02RFH



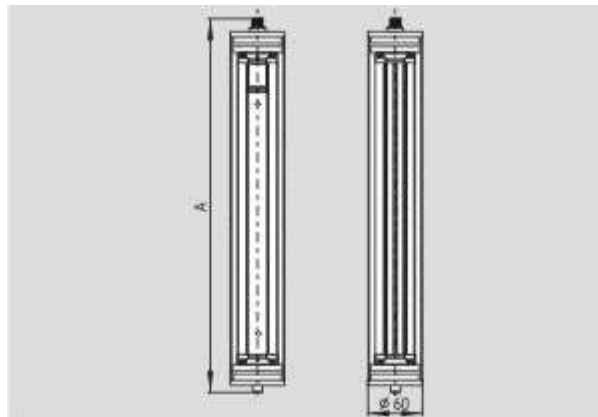
Schmersal. Защитные световые сетки — SLG 220-E/R0900-04RFH



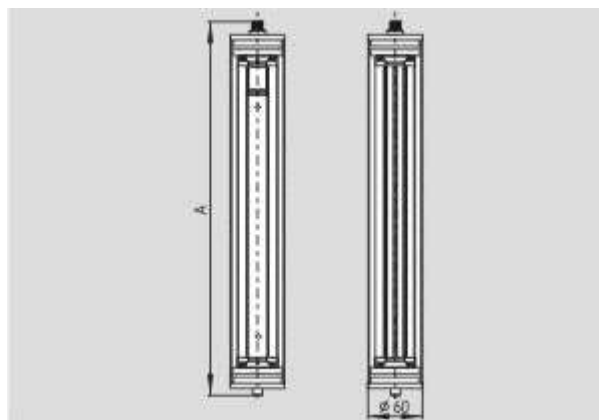
Schmersal. Защитные световые сетки — SLG 220-E/R0900-04RF



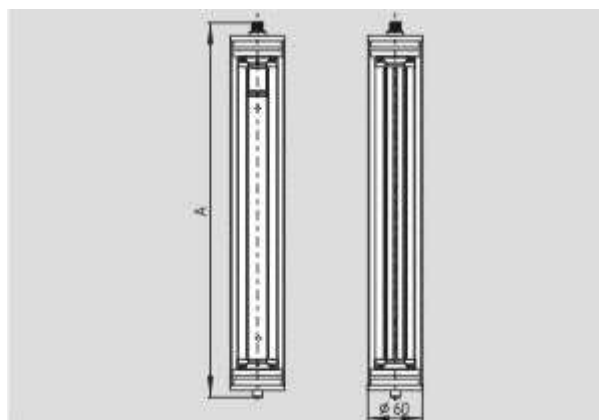
Schmersal. Защитные световые сетки — SLG 220-P-E/R0500-02RF



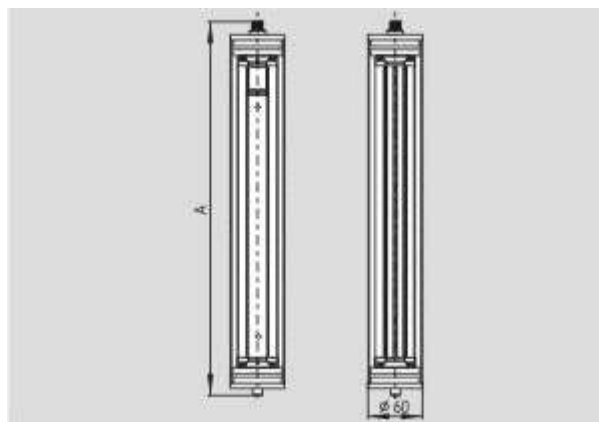
Schmersal. Защитные световые сетки — SLG 220-E/R0900-04-69-RF



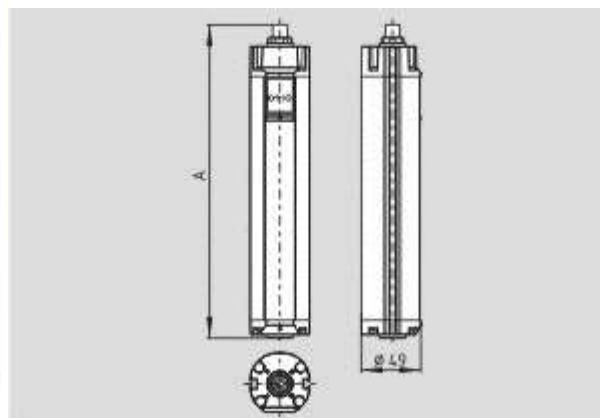
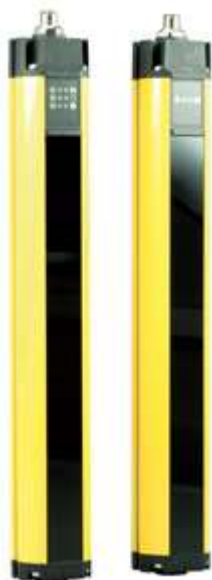
Schmersal. Защитные световые сетки — SLG 220-E/R0900-04-69-RFH



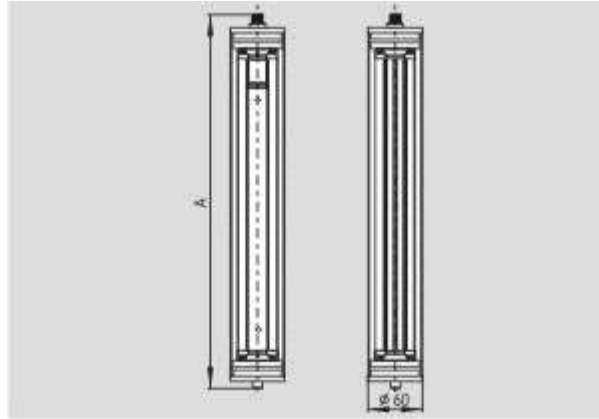
Schmersal. Защитные световые сетки — SLG 220-E/R0500-02-69-RF



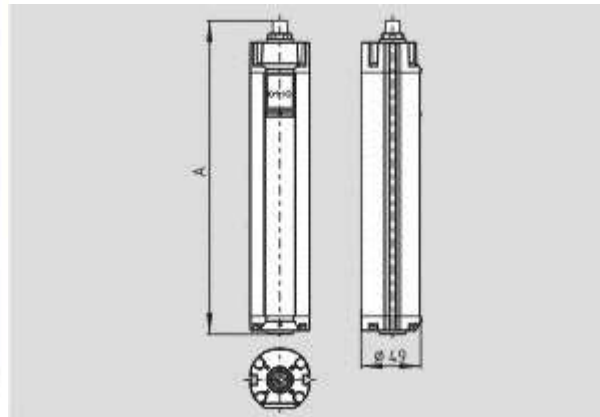
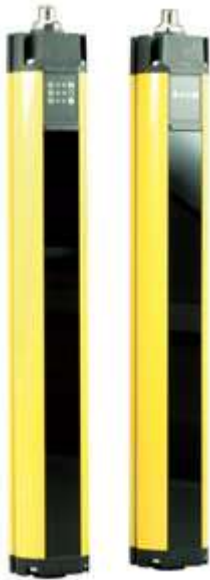
Schmersal. Защитные световые сетки — SLG 220-E/R0800-03-69-RF



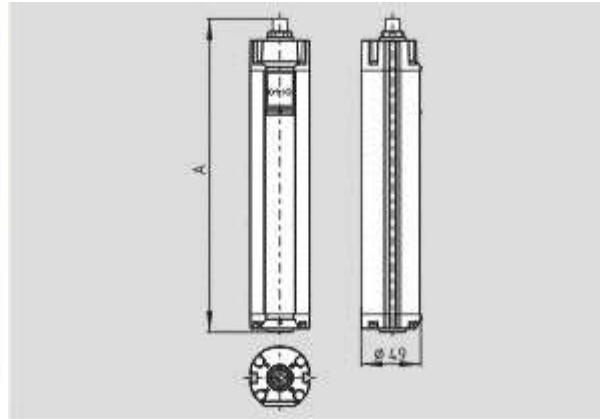
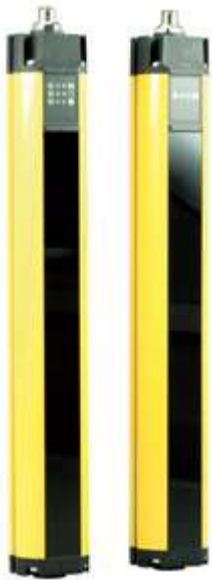
Schmersal. Защитные световые завесы — SLC 420-E/R0250-30-RFB



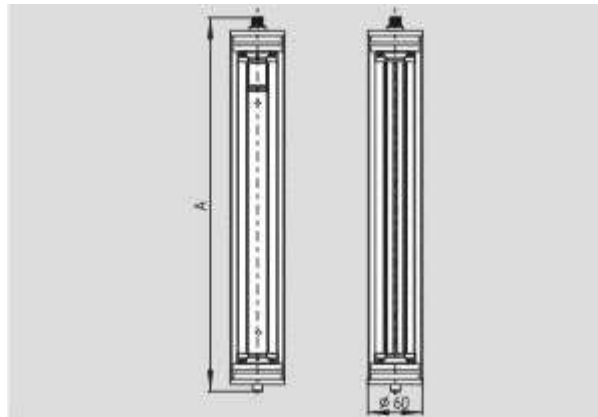
Schmersal. Защитные световые сетки — SLG 220-E/R0500-02-69-RFH



Schmersal. Защитные световые завесы — SLC 420-E/R0410-30-RFB

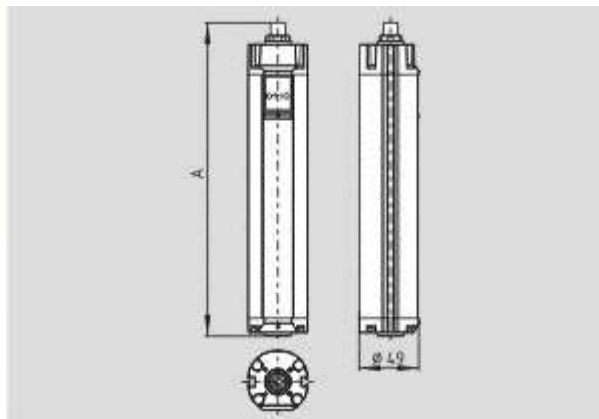
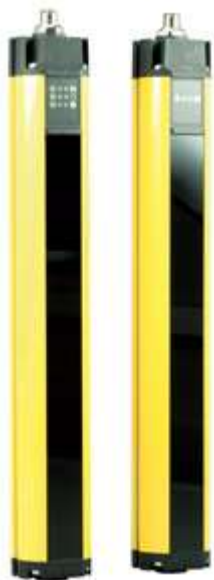


Schmersal. Защитные световые завесы — SLC 420-E/R0250-14-RFB

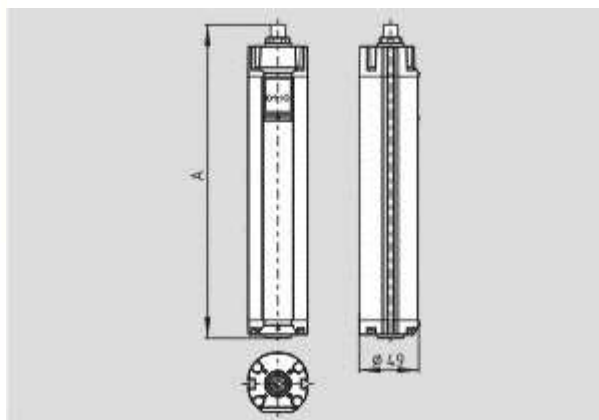
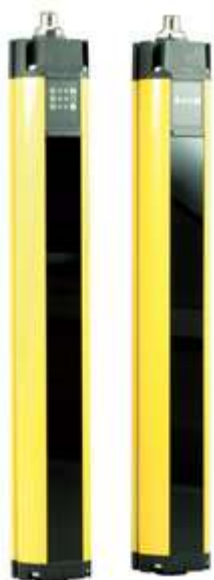




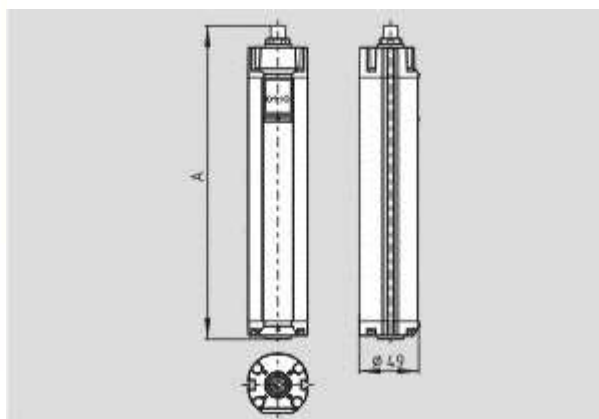
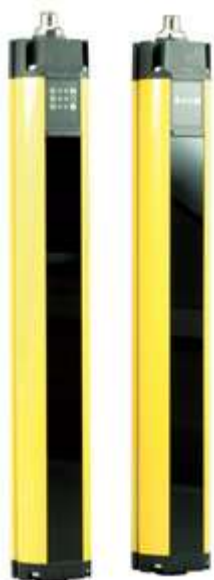
Schmersal. Защитные световые сетки — SLG 220-E/R0800-03-69-RFH



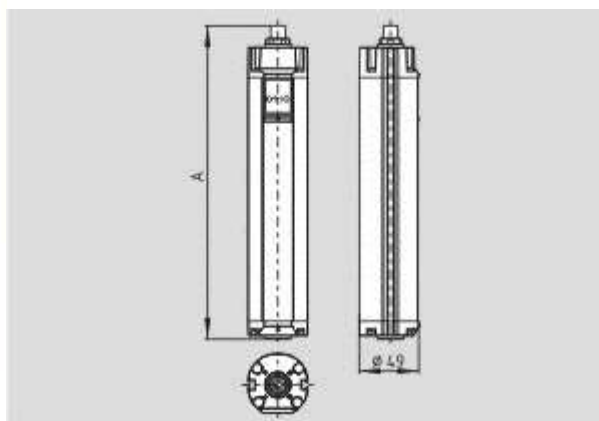
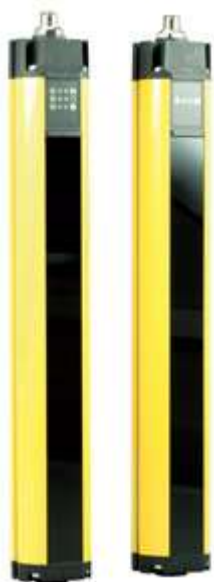
Schmersal. Защитные световые завесы — SLC 420-E/R0330-14-RFB



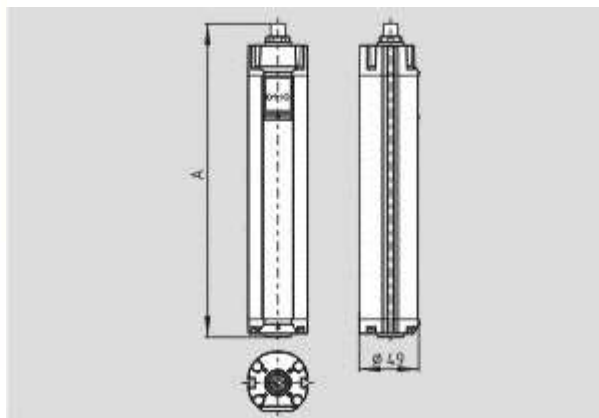
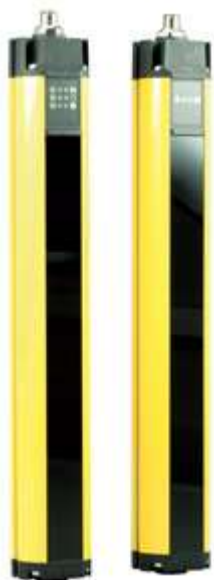
Schmersal. Защитные световые завесы — SLC 420-E/R0330-30-RFB



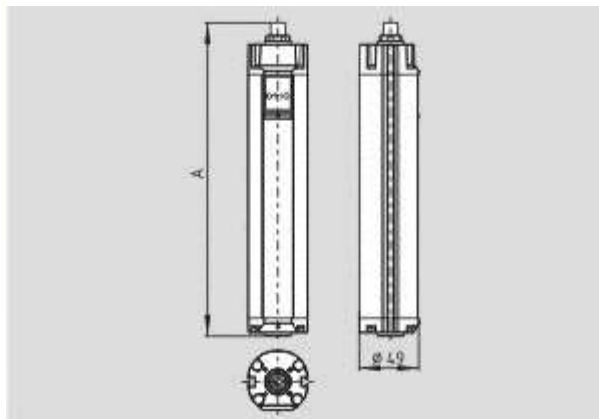
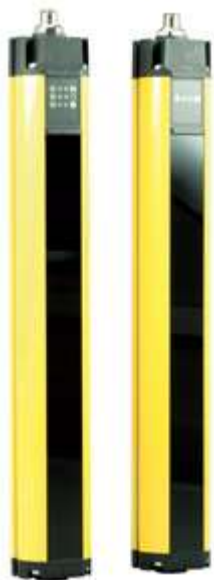
Schmersal. Защитные световые завесы — SLC 420-E/R0410-14-RFB



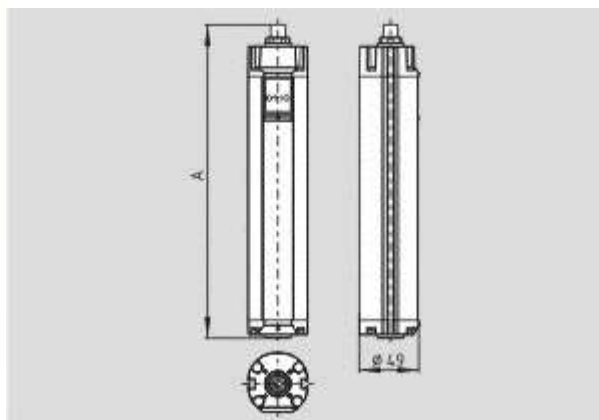
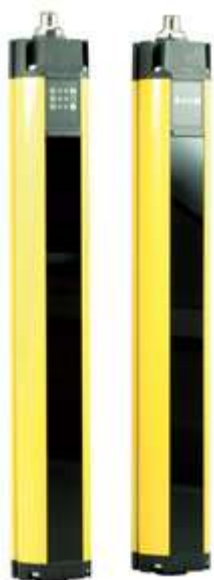
Schmersal. Защитные световые завесы — SLC 420-E/R0650-14-RFB



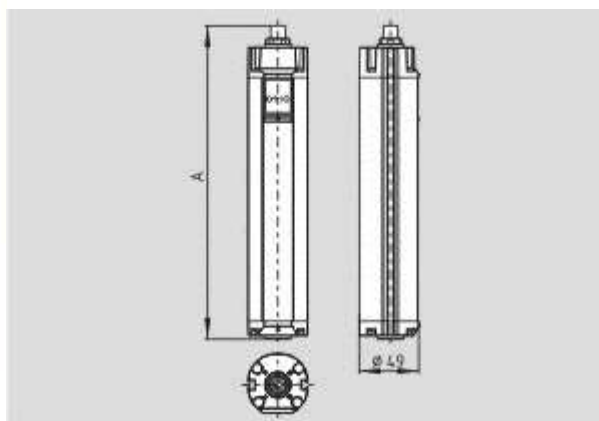
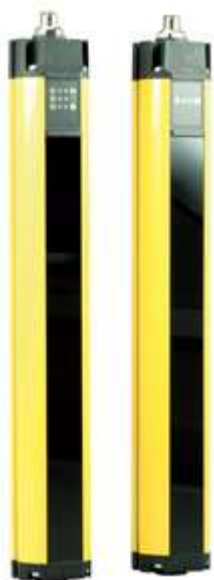
Schmersal. Защитные световые завесы — SLC 420-E/R0170-14-RFB



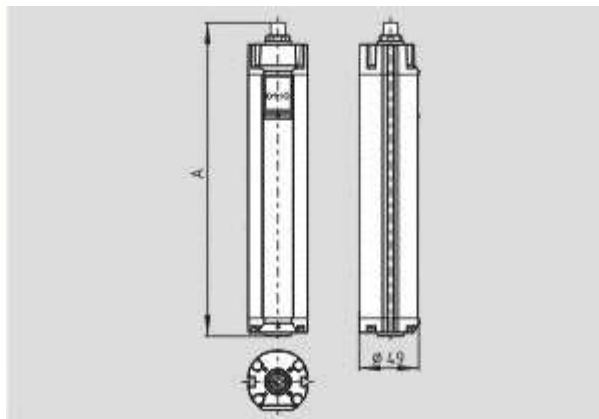
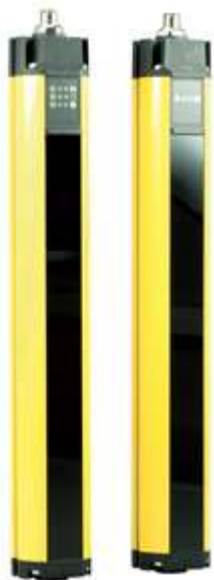
Schmersal. Защитные световые завесы — SLC 420-E/R0730-14-RFB



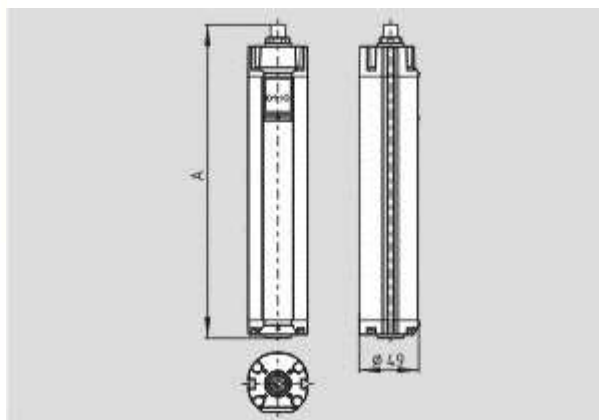
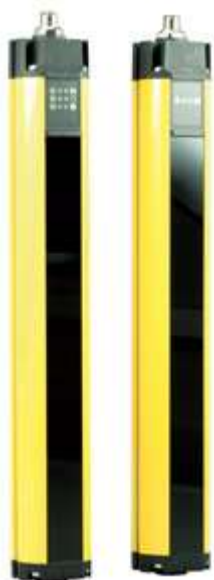
Schmersal. Защитные световые завесы — SLC 420-E/R0810-14-RFB



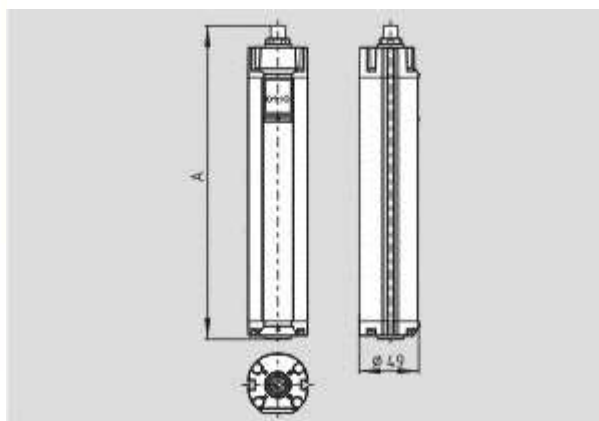
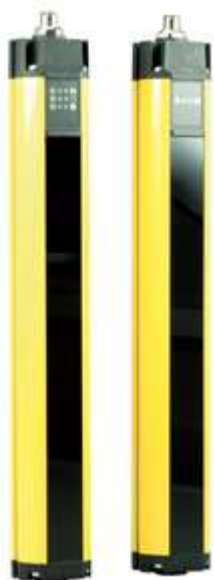
Schmersal. Защитные световые завесы — SLC 420-E/R1050-14-RFB



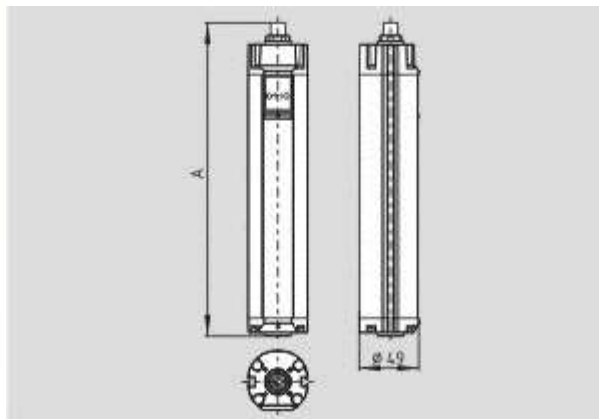
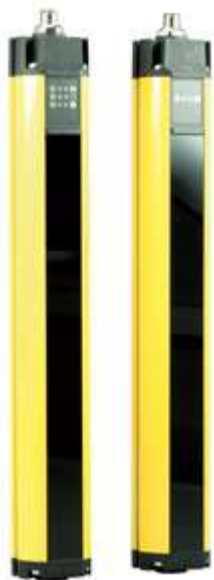
Schmersal. Защитные световые завесы — SLC 420-E/R0570-14-RFB



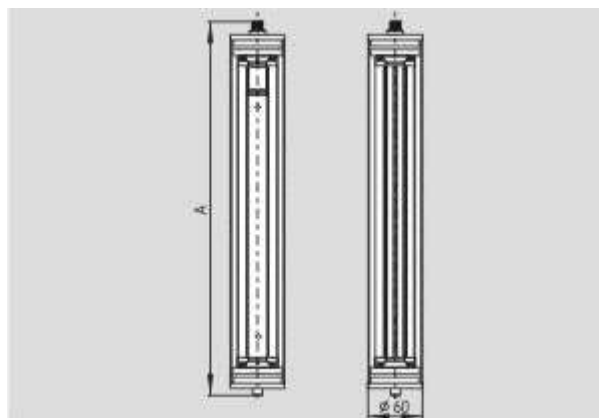
Schmersal. Защитные световые завесы — SLC 420-E/R0890-14-RFB



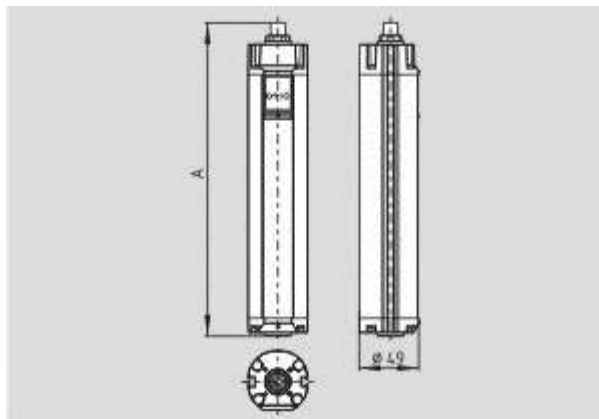
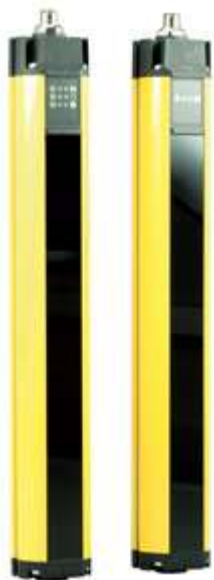
Schmersal. Защитные световые завесы — SLC 420-E/R1130-14-RFB



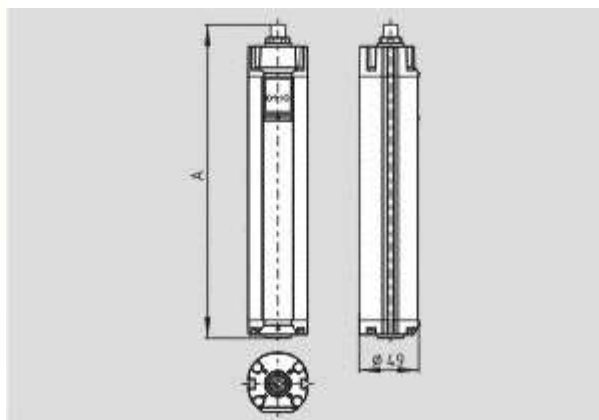
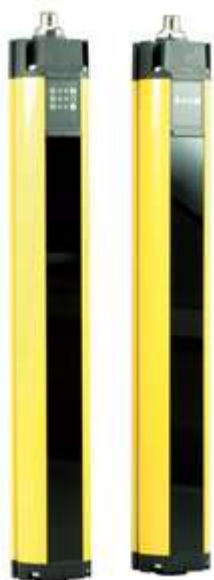
Schmersal. Защитные световые завесы — SLC 420-E/R0970-14-RFB



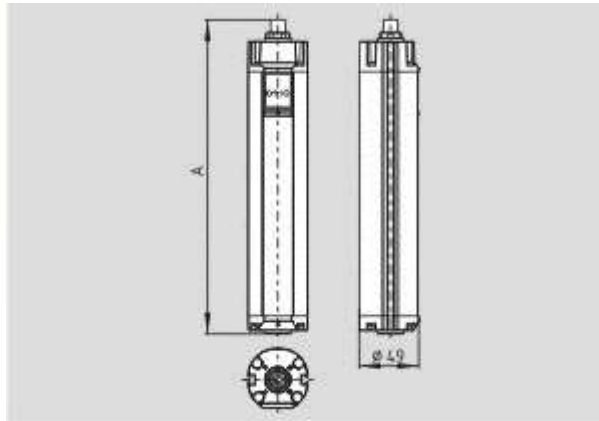
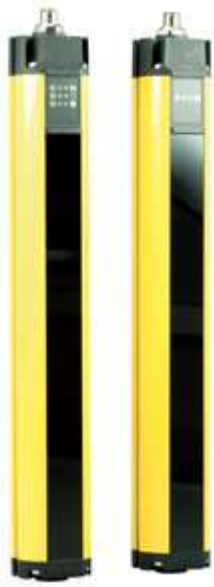
Schmersal. Защитные световые завесы — SLC 420-E/R0170-30-69-RFB



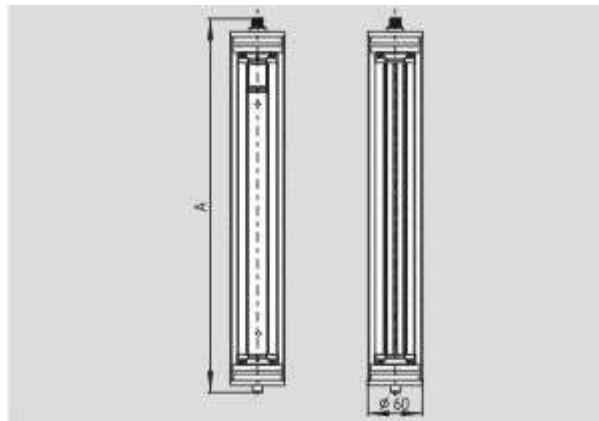
Schmersal. Защитные световые завесы — SLC 420-E/R1370-14-RFB



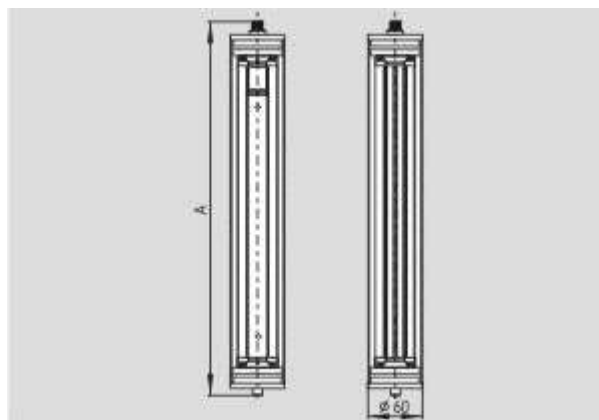
Schmersal. Защитные световые завесы — SLC 420-E/R1290-14-RFB



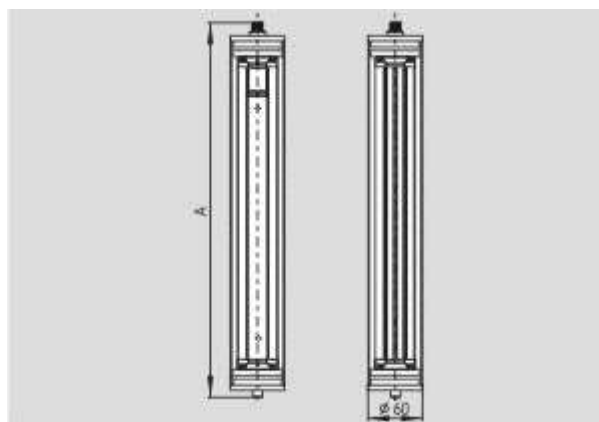
Schmersal. Защитные световые завесы — SLC 420-E/R1210-14-RFB



Schmersal. Защитные световые завесы — SLC 420-E/R0570-30-69-RFB

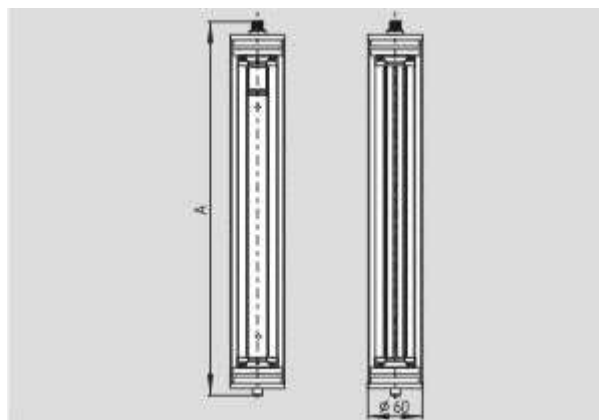


Schmersal. Защитные световые завесы — SLC 420-E/R0250-30-69-RFB

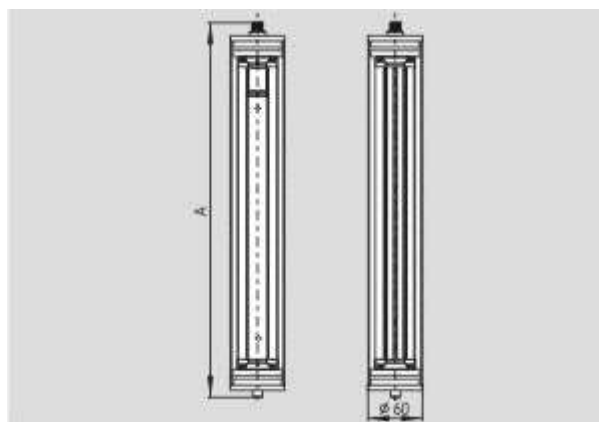




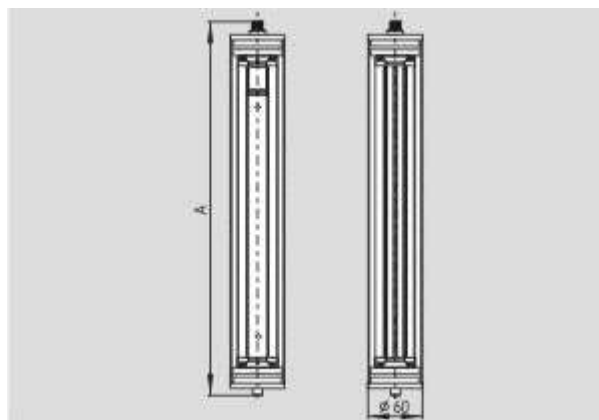
Schmersal. Защитные световые завесы — SLC 420-E/R0410-30-69-RFB



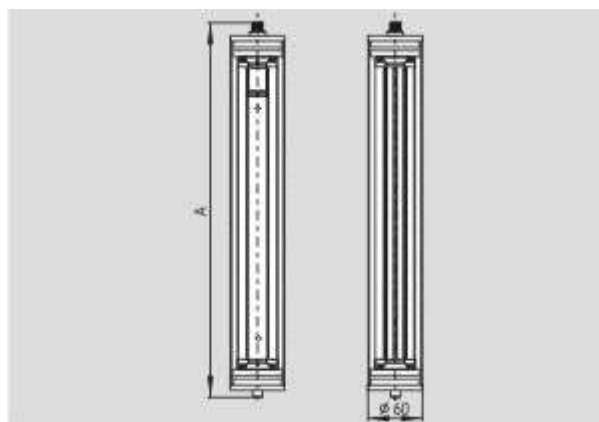
Schmersal. Защитные световые завесы — SLC 420-E/R0330-30-69-RFB



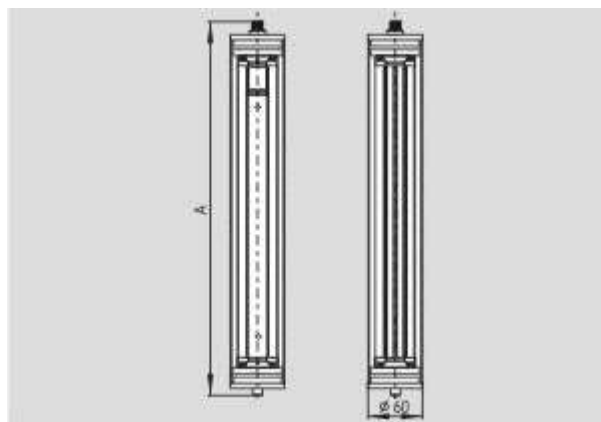
Schmersal. Защитные световые завесы — SLC 420-E/R0490-30-69-RFB



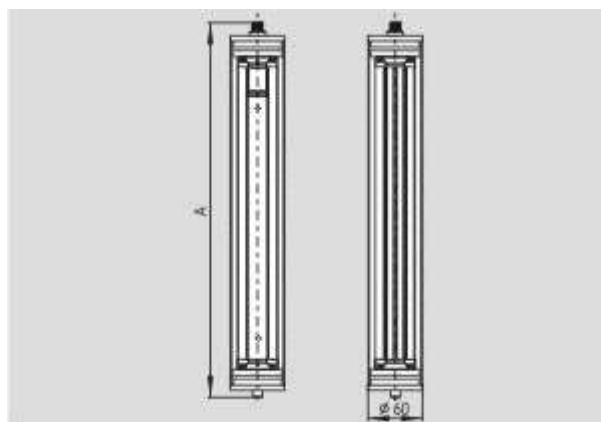
Schmersal. Защитные световые завесы — SLC 420-E/R0650-30-69-RFB



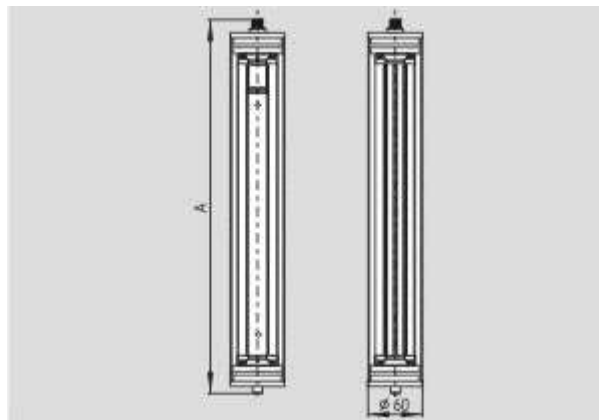
Schmersal. Защитные световые завесы — SLC 420-E/R1050-30-69-RFB



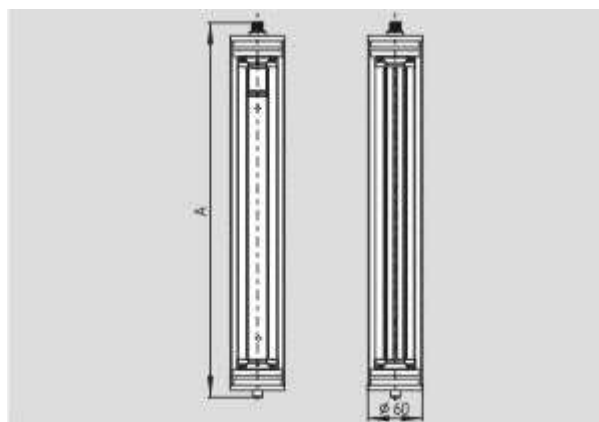
Schmersal. Защитные световые завесы — SLC 420-E/R0890-30-69-RFB



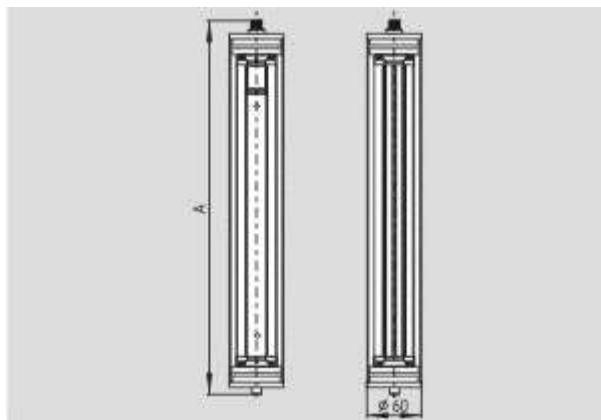
Schmersal. Защитные световые завесы — SLC 420-E/R0810-30-69-RFB



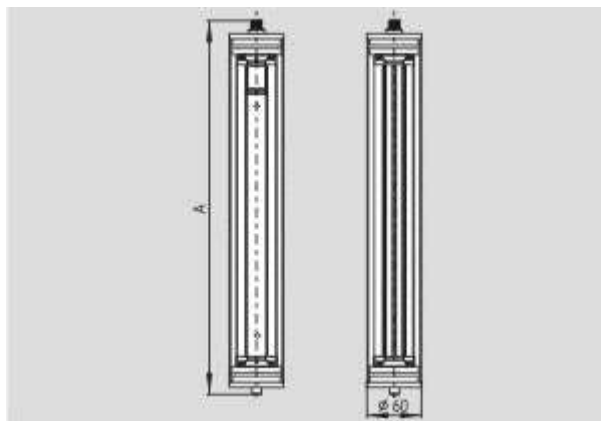
Schmersal. Защитные световые завесы — SLC 420-E/R0730-30-69-RFB



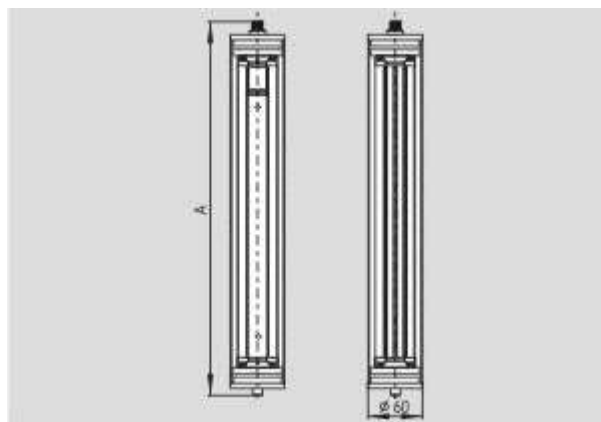
Schmersal. Защитные световые завесы — SLC 420-E/R1450-30-69-RFB



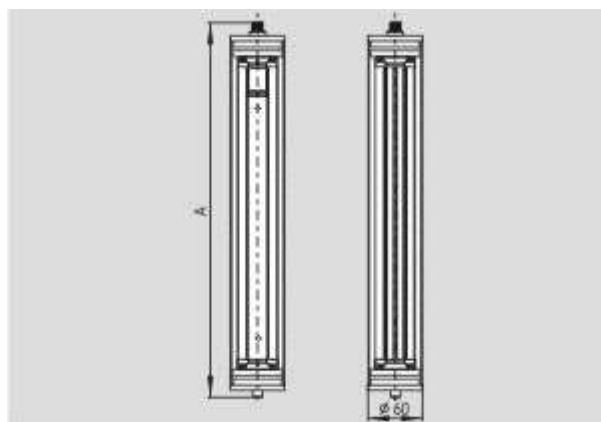
Schmersal. Защитные световые завесы — SLC 420-E/R1210-30-69-RFB



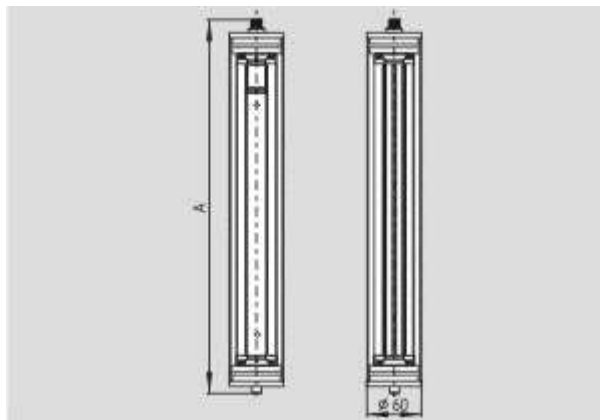
Schmersal. Защитные световые завесы — SLC 420-E/R1290-30-69-RFB



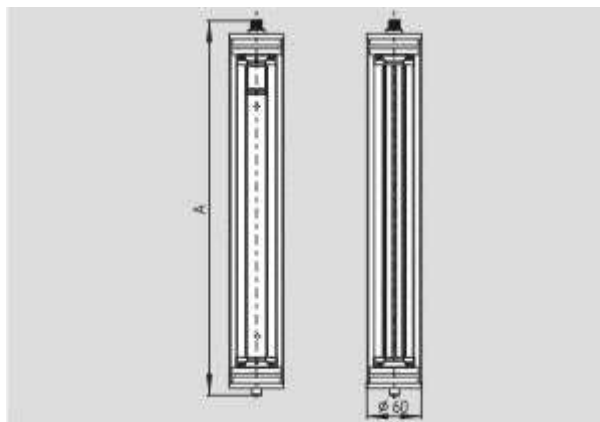
Schmersal. Защитные световые завесы — SLC 420-E/R1370-30-69-RFB



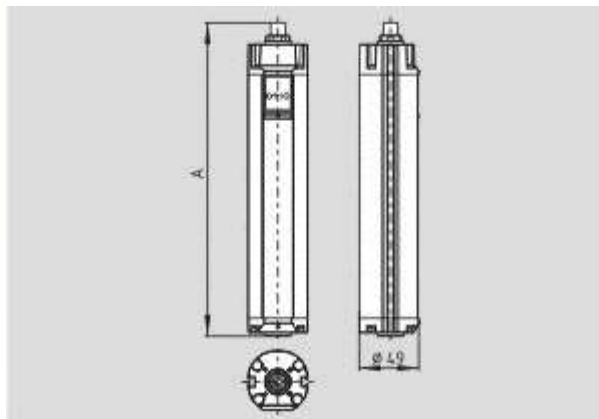
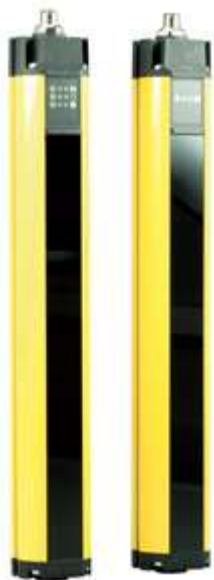
Schmersal. Защитные световые завесы — SLC 420-E/R1130-30-69-RFB



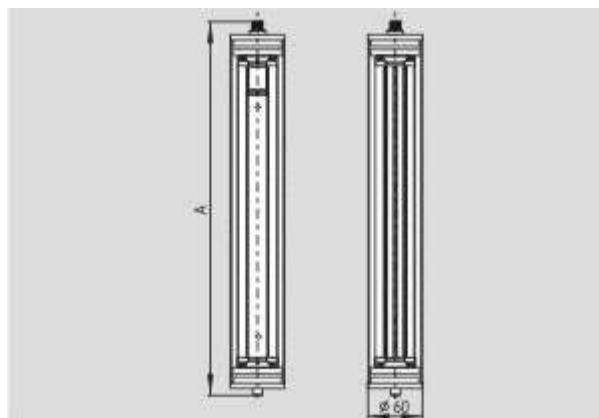
Schmersal. Защитные световые завесы — SLC 420-E/R0330-14-69-RFB



Schmersal. Защитные световые завесы — SLC 420-E/R0250-14-69-RFB

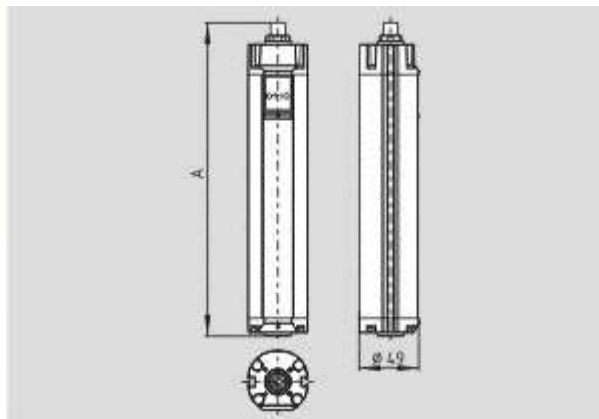
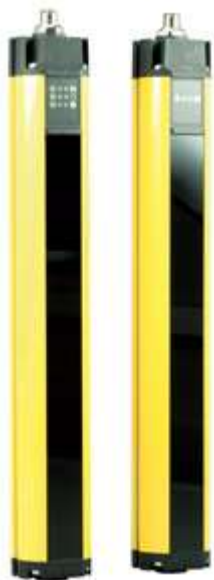


Schmersal. Защитные световые сетки — SLG 420-E/R0800-03-RF

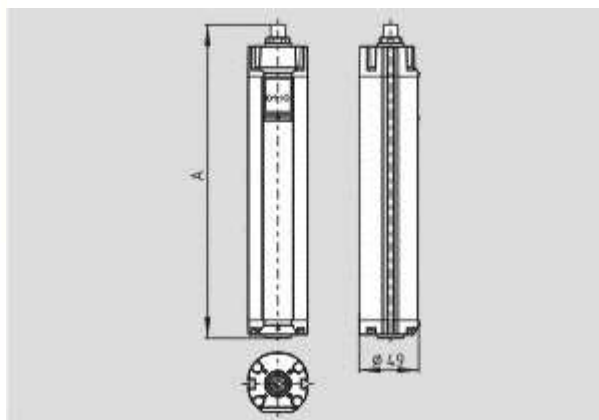
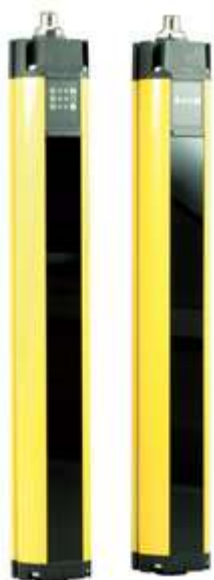




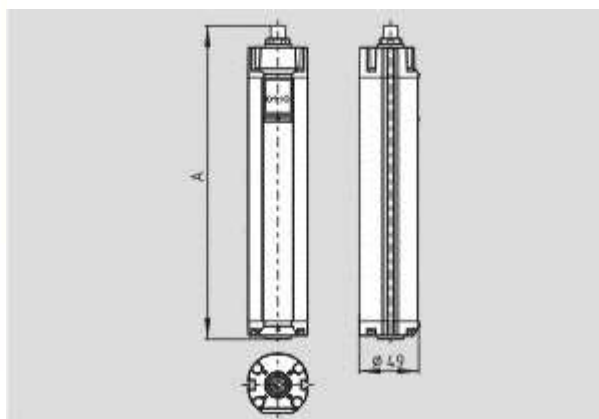
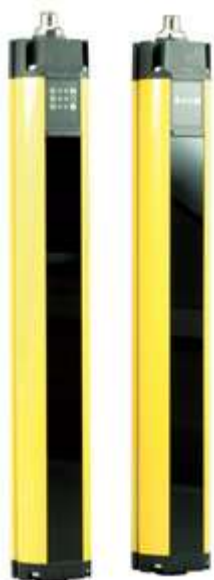
Schmersal. Защитные световые завесы — SLC 420-E/R0170-14-69-RFB



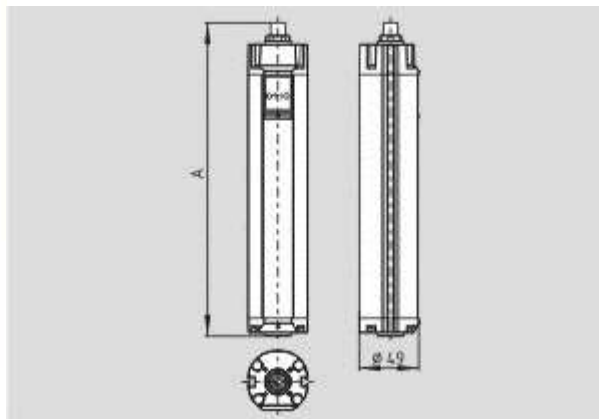
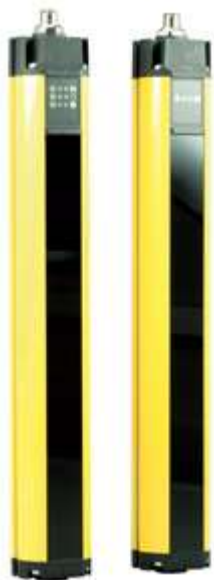
Schmersal. Защитные световые сетки — SLG 420-E/R0500-02-RF



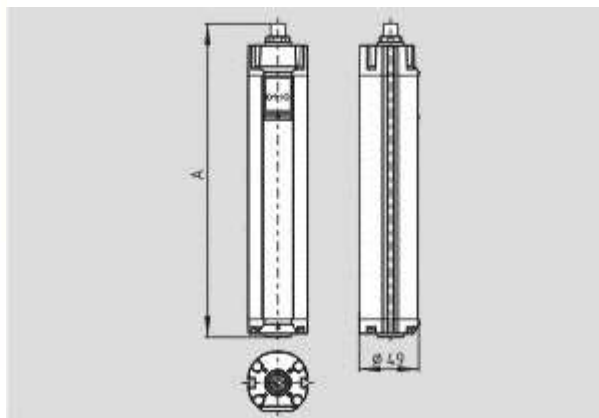
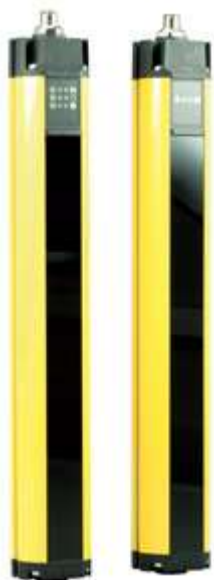
Schmersal. Защитные световые сетки — SLG 420-E/R0500-02-RFH



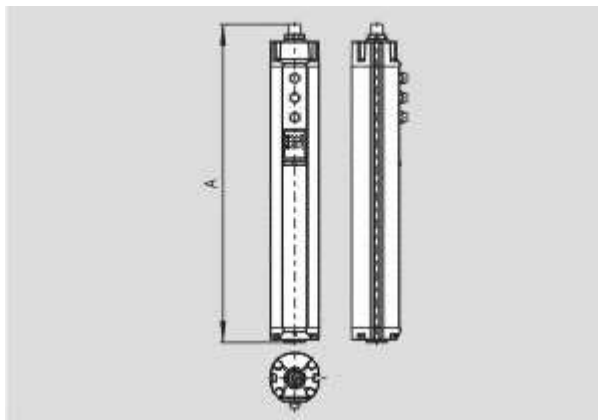
Schmersal. Защитные световые сетки — SLG 420-E/R0900-04-RF



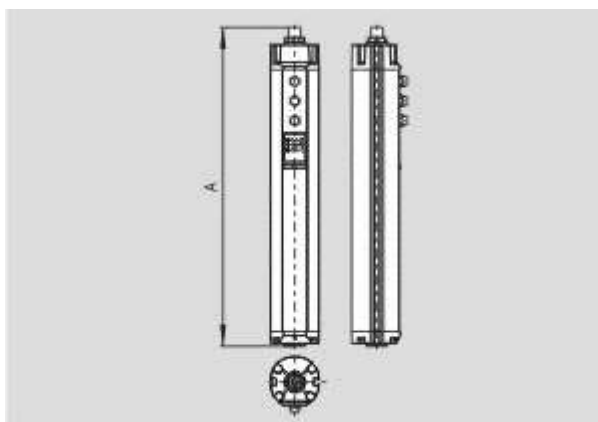
Schmersal. Защитные световые сетки — SLG 420-E/R0800-03-RFH



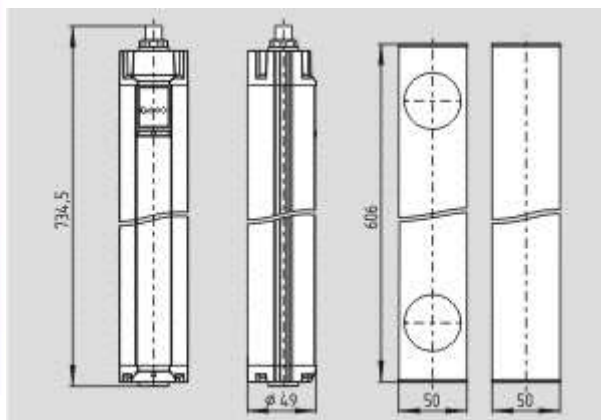
Schmersal. Защитные световые сетки — SLG 420-E/R0900-04-RFH



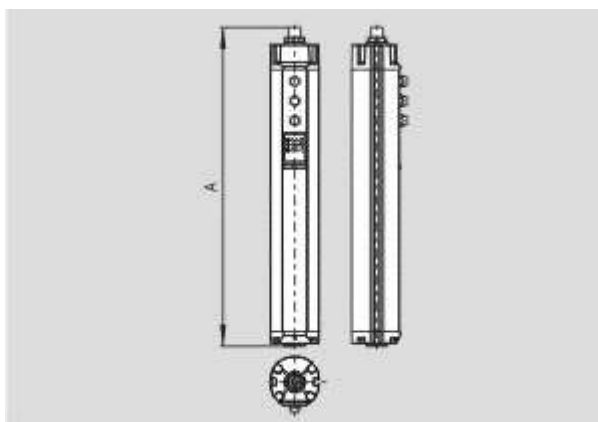
Schmersal. Защитные световые завесы — SLC 425I-E/R0250-30-RFBC



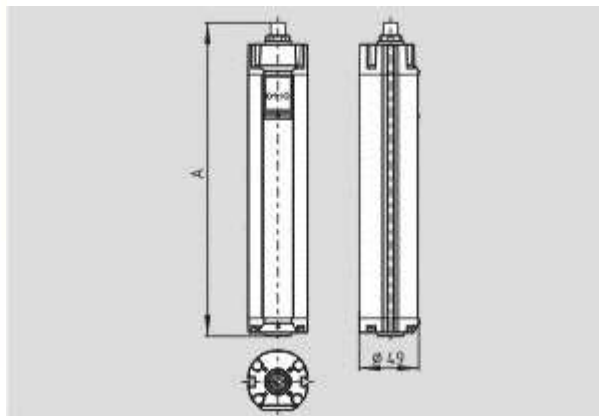
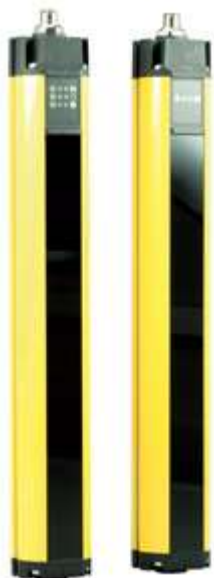
Schmersal. Защитные световые завесы — SLC 425I-E/R0170-30-RFBC



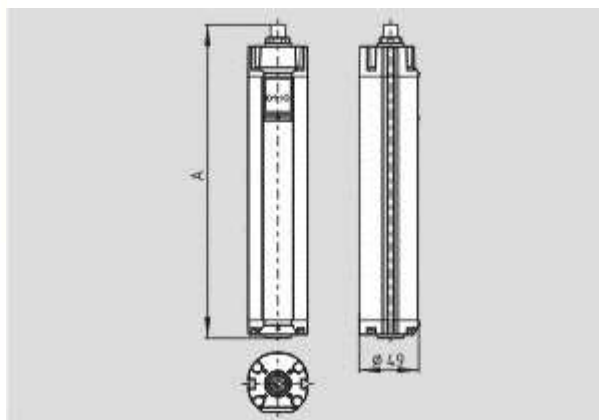
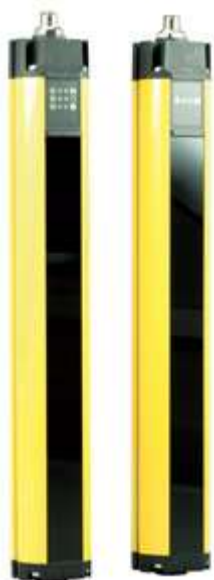
Schmersal. Защитные световые сетки — SLG 422P-E/R0500-02-RF



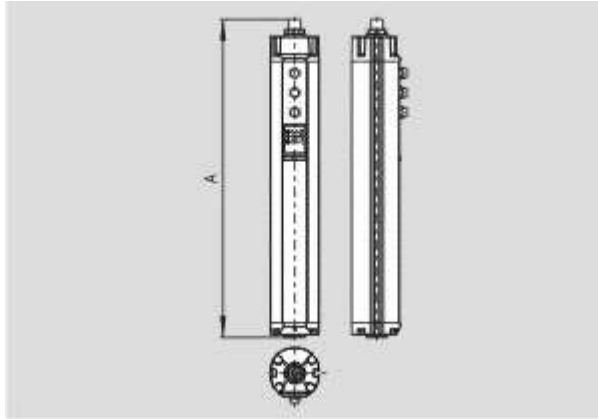
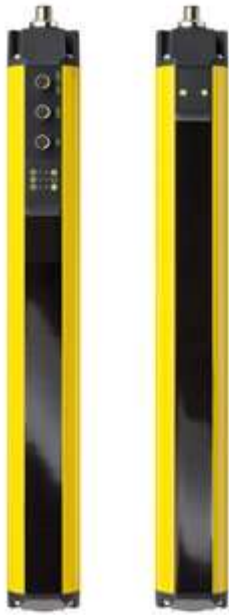
Schmersal. Защитные световые завесы — SLC 425I-E/R0410-30-RFBC



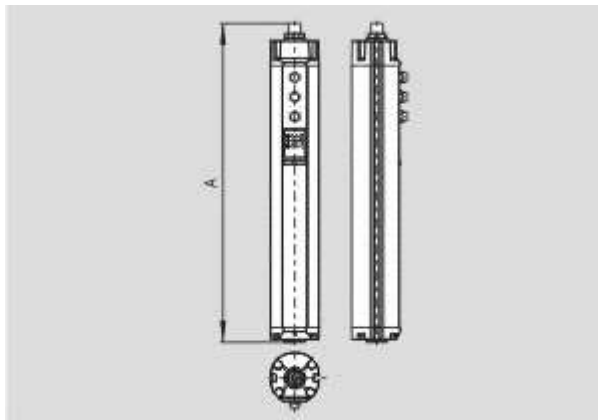
Schmersal. Защитные световые сетки — SLG 420-E/R0900-04-69-RF



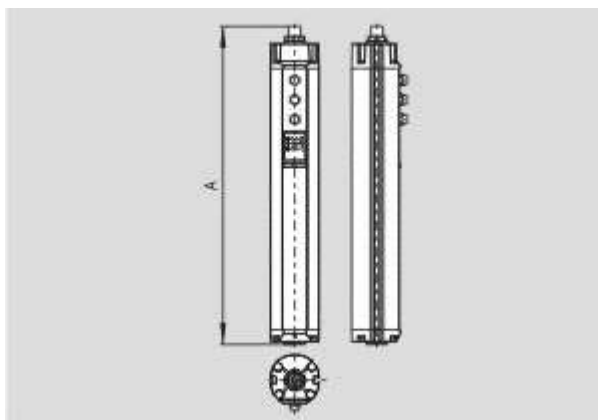
Schmersal. Защитные световые сетки — SLG 420-E/R0500-02-69-RF



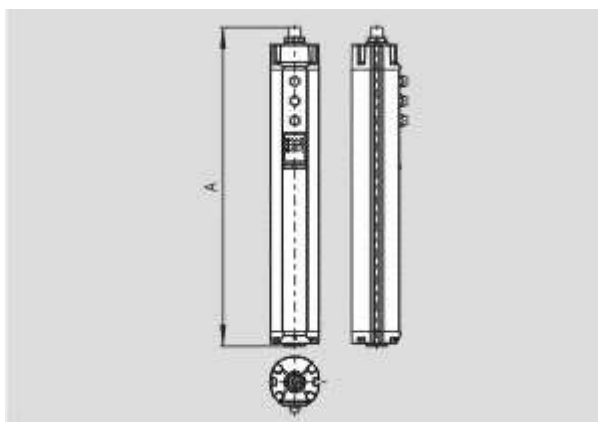
Schmersal. Защитные световые завесы — SLC 425I-E/R0490-30-RFBC



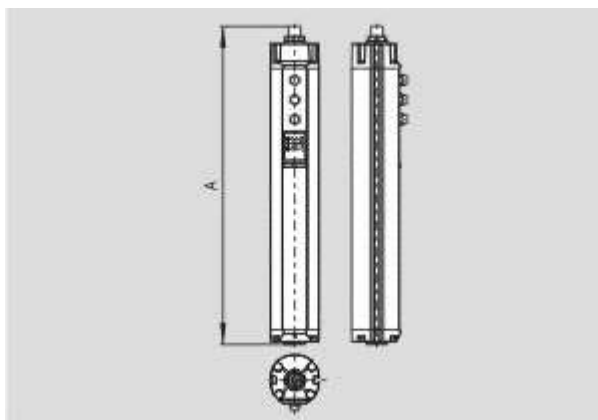
Schmersal. Защитные световые завесы — SLC 425I-E/R0650-30-RFBC



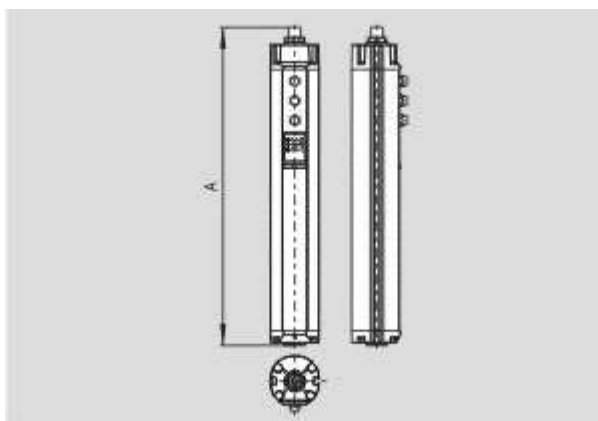
Schmersal. Защитные световые завесы — SLC 425I-E/R0570-30-RFBC



Schmersal. Защитные световые завесы — SLC 425I-E/R0730-30-RFBC

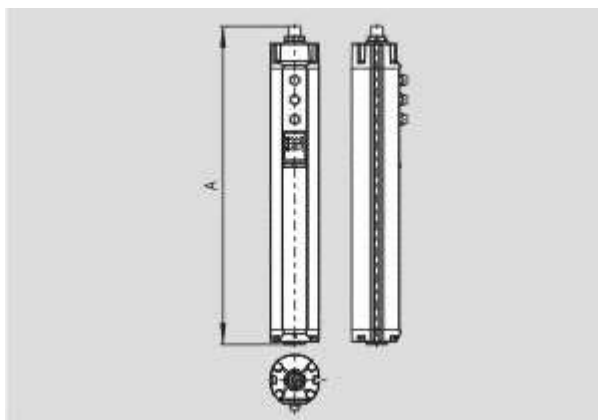


Schmersal. Защитные световые завесы — SLC 425I-E/R0330-30-RFBC

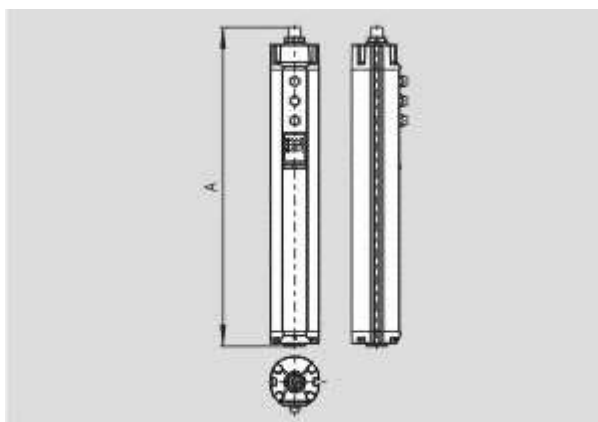




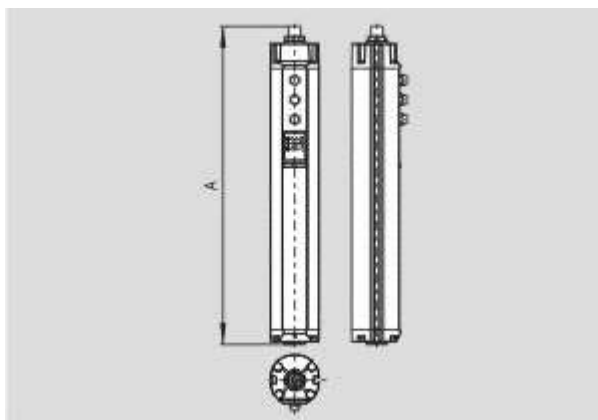
Schmersal. Защитные световые завесы — SLC 425I-E/R1050-30-RFBC



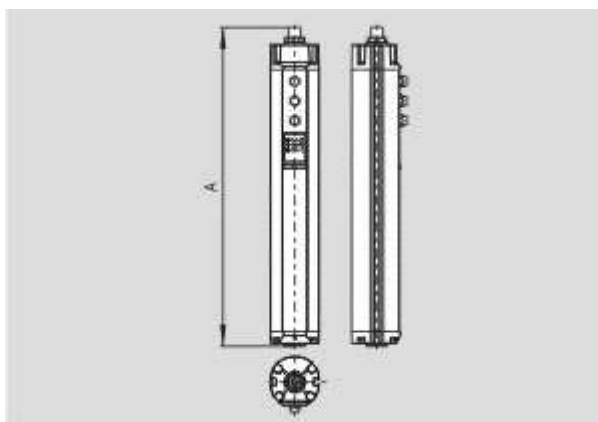
Schmersal. Защитные световые завесы — SLC 425I-E/R1530-30-RFBC



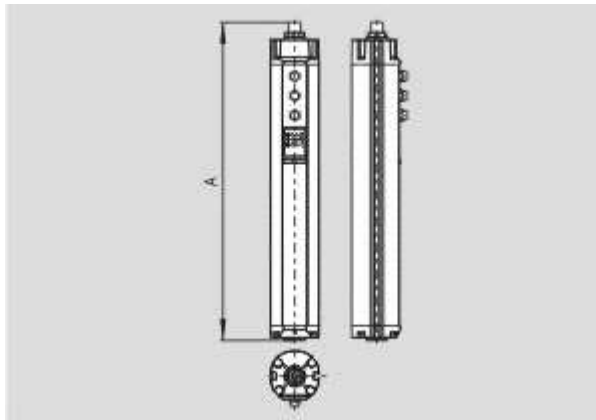
Schmersal. Защитные световые завесы — SLC 425I-E/R0890-30-RFBC



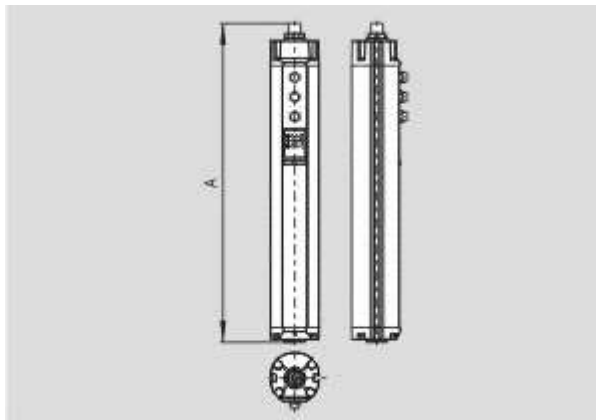
Schmersal. Защитные световые завесы — SLC 425I-E/R0810-30-RFBC



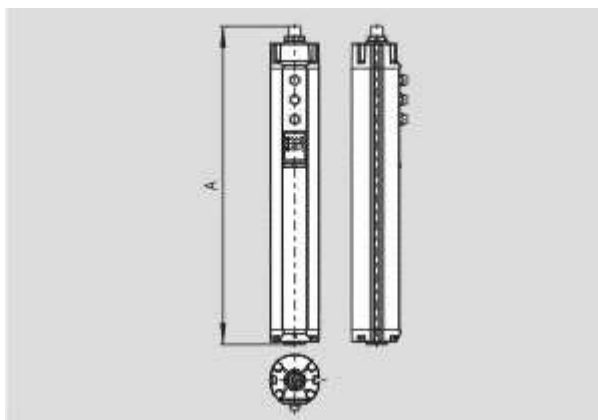
Schmersal. Защитные световые завесы — SLC 425I-E/R1370-30-RFBC



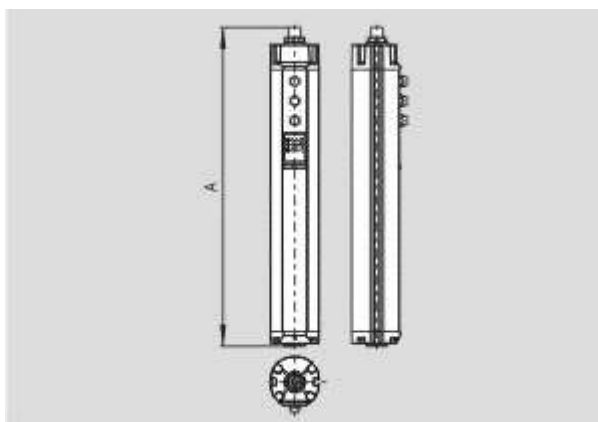
Schmersal. Защитные световые завесы — SLC 425I-E/R0970-30-RFBC



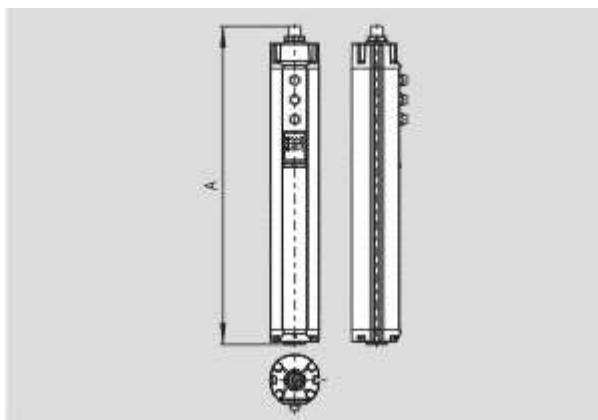
Schmersal. Защитные световые завесы — SLC 425I-E/R1450-30-RFBC



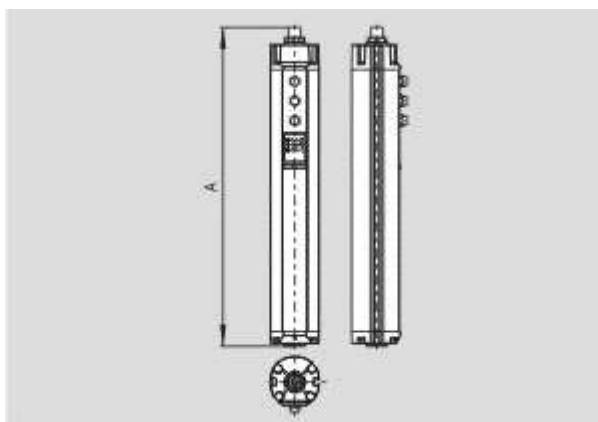
Schmersal. Защитные световые завесы — SLC 425I-E/R1290-30-RFBC



Schmersal. Защитные световые завесы — SLC 425I-E/R1130-30-RFBC

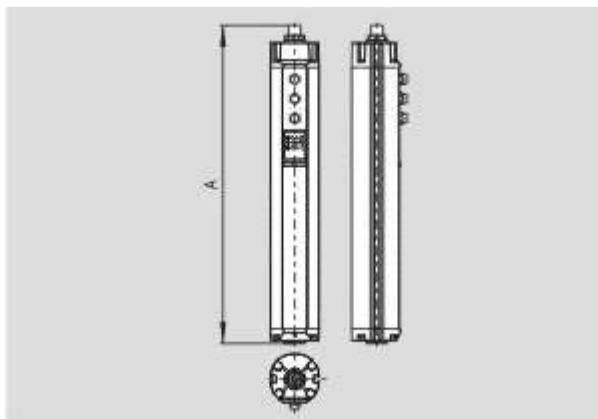


Schmersal. Защитные световые завесы — SLC 425I-E/R1210-30-RFBC





Schmersal. аксессуары — MSD4





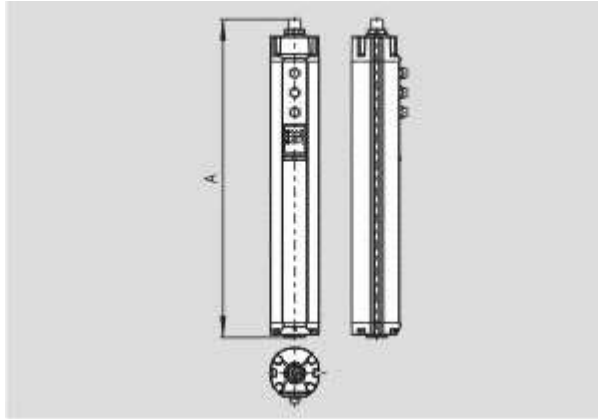
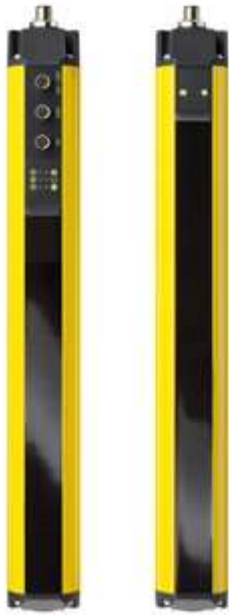
•

Schmersal. аксессуары — MS-1010

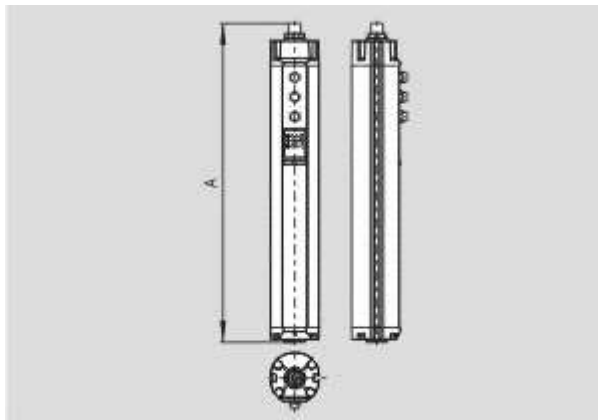


•

Schmersal. аксессуары — MSD2

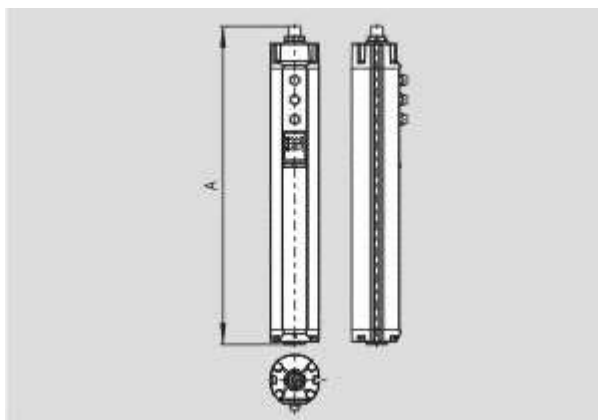


Schmersal. Защитные световые сетки — SLG 425I-E/R0900-04-RF





Schmersal. Защитные световые сетки — SLG 425I-E/R0800-03-RF



Schmersal. Защитные световые сетки — SLG 425IP-E/R0500-02-RF



Schmersal. аксессуары — MS-1030



Schmersal. аксессуары — MS-1051



Schmersal. аксессуары — NSR-0801



Schmersal. аксессуары — ULS-A4-0200



Schmersal. аксессуары — MS-1000



Schmersal. аксессуары — ULS-A4-0550



Schmersal. аксессуары — MS-1038



•

Schmersal. аксессуары — ULS-A4-0400



•

Schmersal. аксессуары — ULS-M-0350



•

Schmersal. аксессуары — ULS-A4-0700



•

Schmersal. аксессуары — ULS-M-0800



•

Schmersal. аксессуары — ULS-A4-0850



•

Schmersal. аксессуары — ULS-M-0650



Schmersal. аксессуары — ULS-M-0950





Schmersal. аксессуары — ULS-M-1700



•

Schmersal. аксессуары — MS-1031



•

Schmersal. аксессуары — ULS-M-1550



•

Schmersal. аксессуары — ULS-M-0500



•

Schmersal. аксессуары — ULS-M-1250

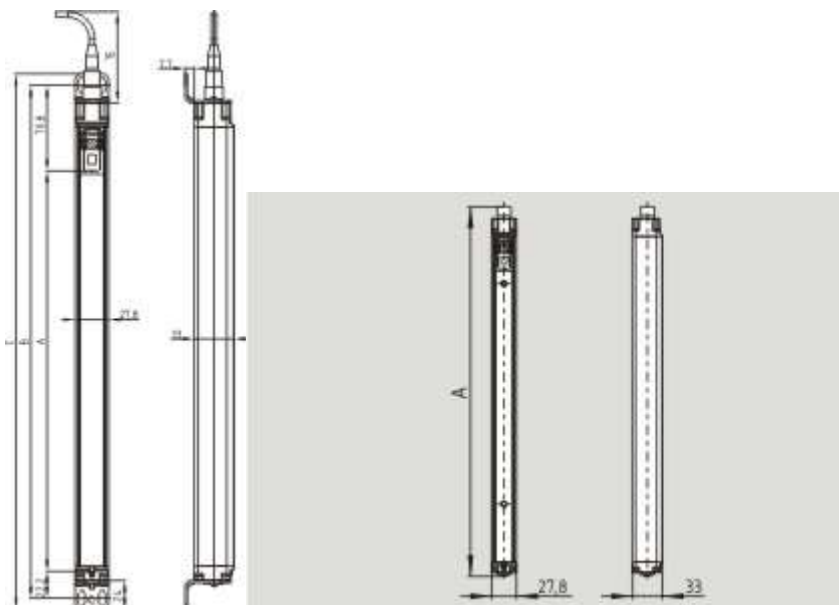


Schmersal. аксессуары — MS-1072

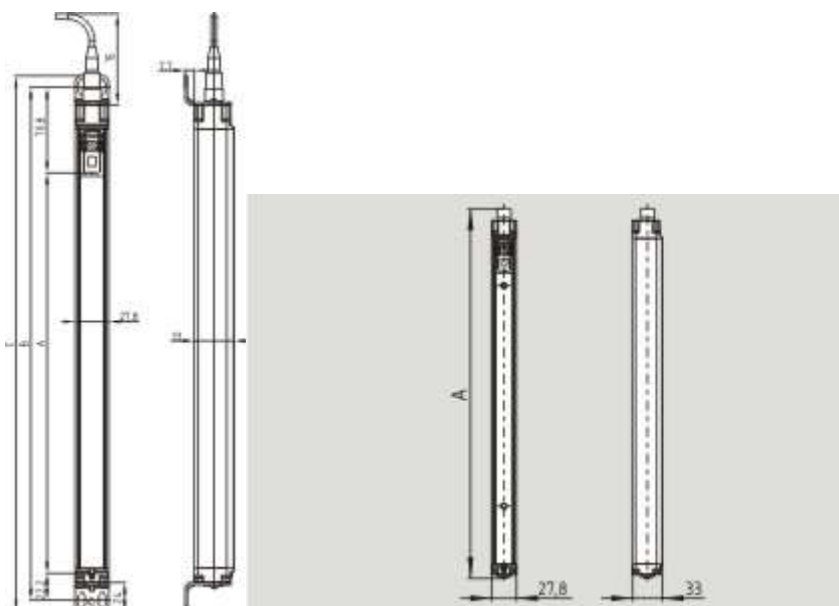


Schmersal. аксессуары — MS-1073

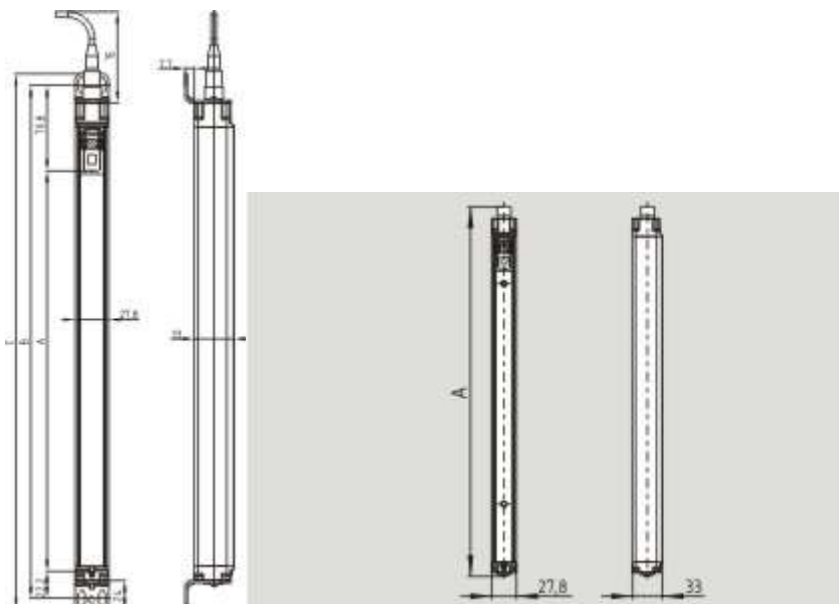




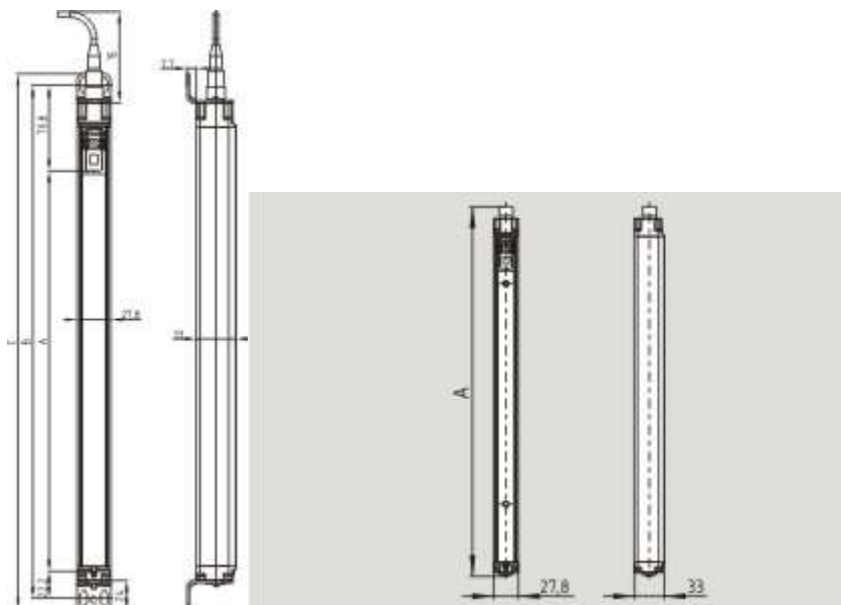
Schmersal. Защитные световые завесы — SLC440-ER-0490-14-01



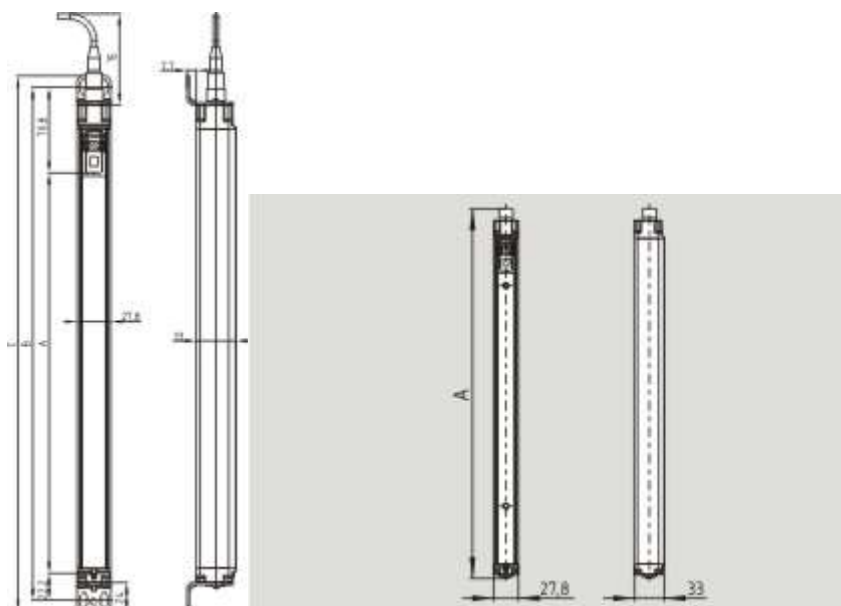
Schmersal. Защитные световые завесы — SLC440-ER-0250-14-01



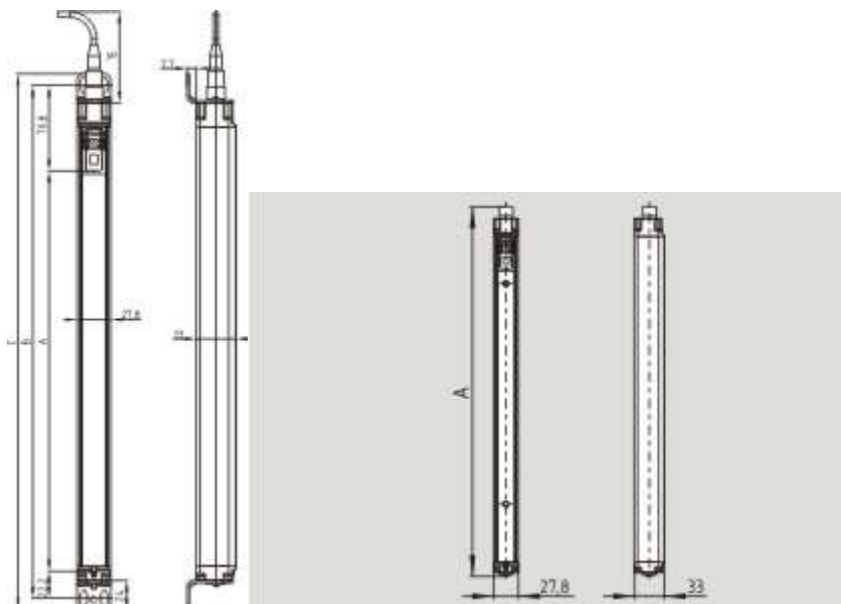
Schmersal. Защитные световые завесы — SLC440-ER-0330-14-01



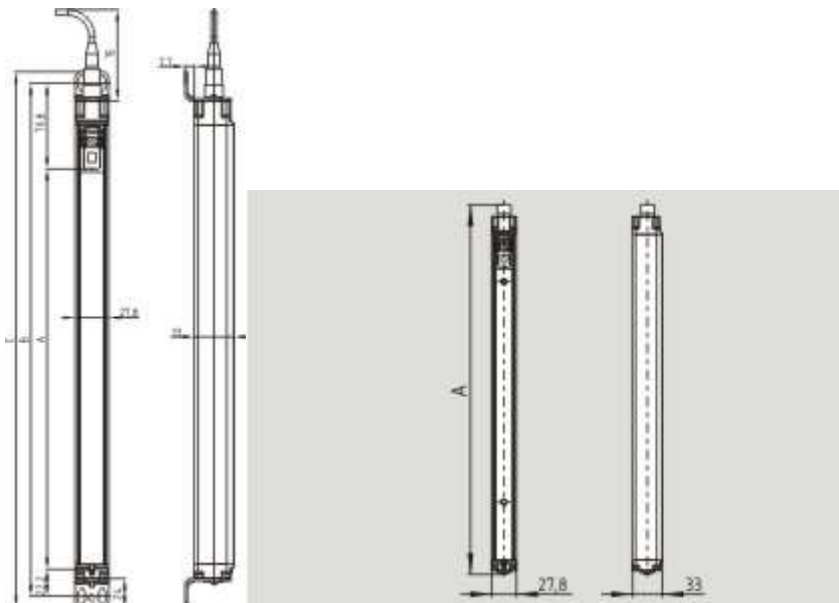
Schmersal. Защитные световые завесы — SLC440-ER-0410-14-01



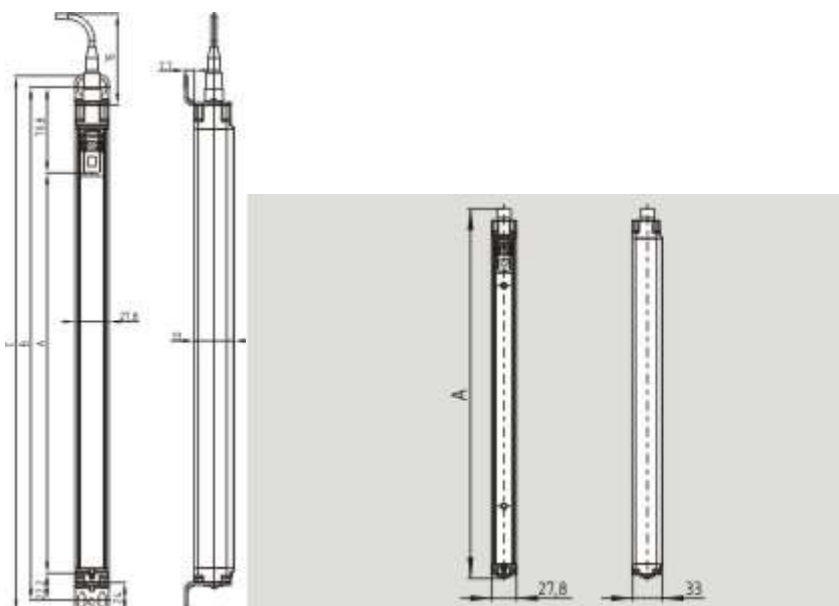
Schmersal. Защитные световые завесы — SLC440-ER-0570-14-01



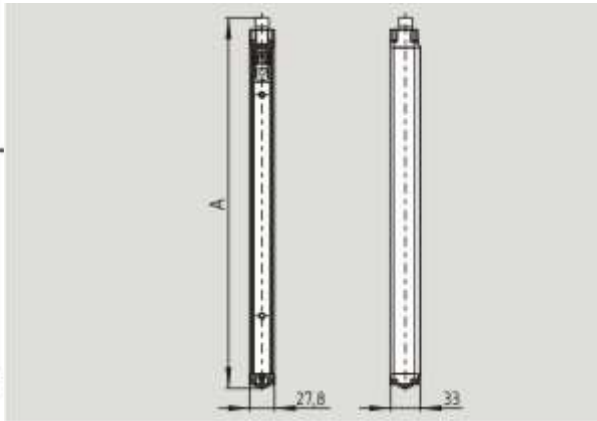
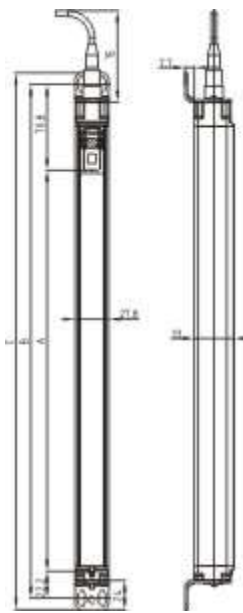
Schmersal. Защитные световые завесы — SLC440-ER-0650-14-01



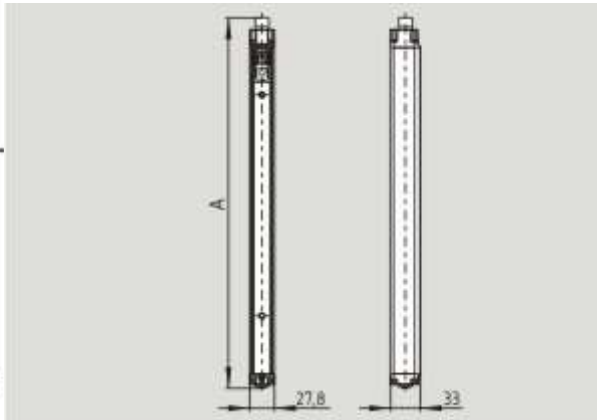
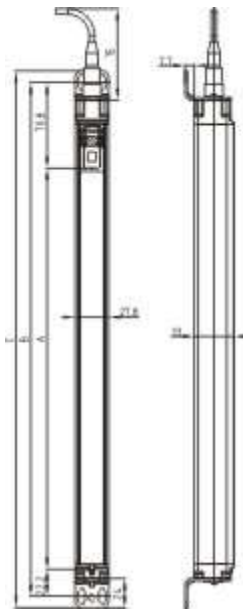
Schmersal. Защитные световые завесы — SLC440-ER-1130-14-01



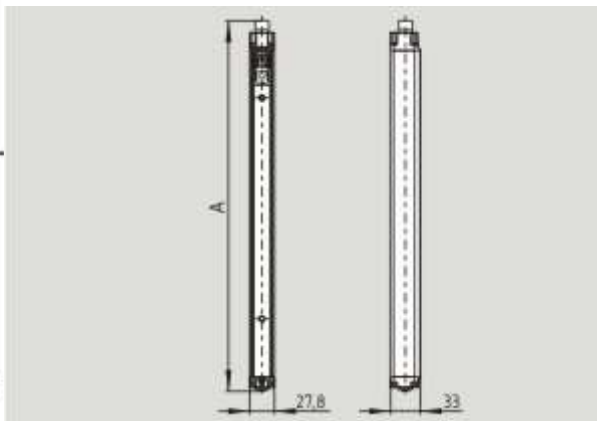
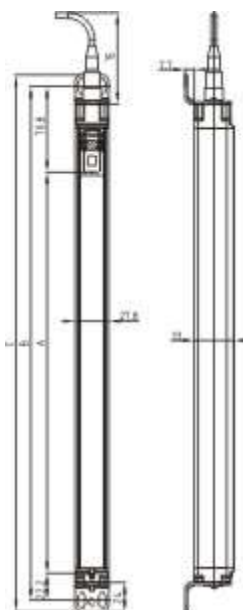
Schmersal. Защитные световые завесы — SLC440-ER-0970-14-01



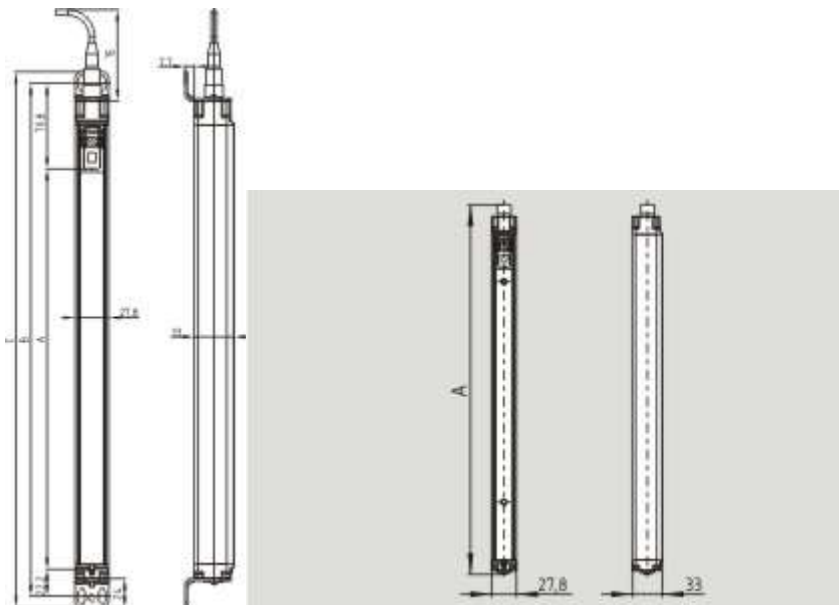
Schmersal. Защитные световые завесы — SLC440-ER-0890-14-01



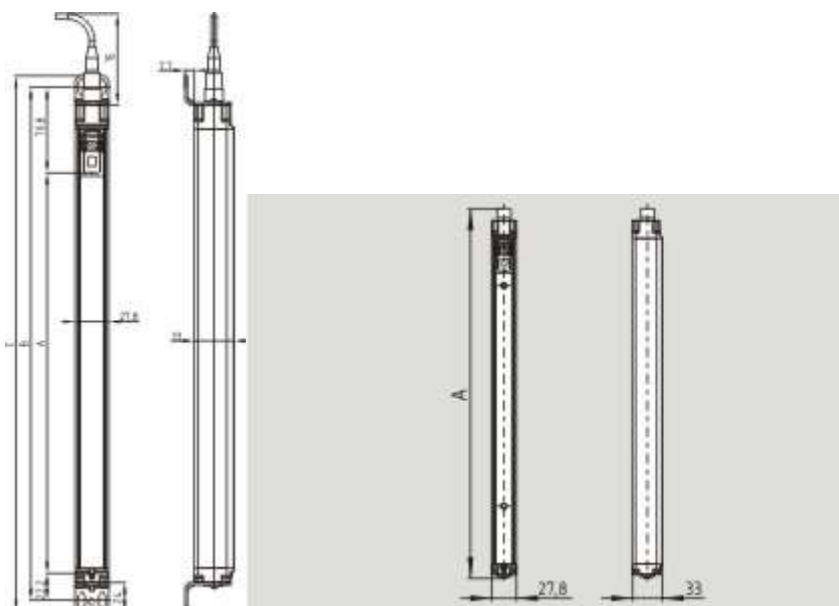
Schmersal. Защитные световые завесы — SLC440-ER-1050-14-01



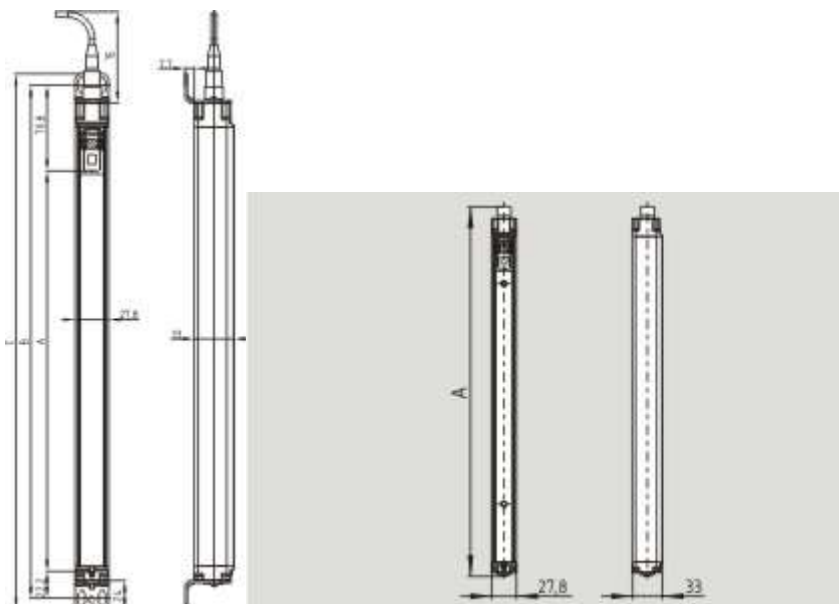
Schmersal. Защитные световые завесы — SLC440-ER-1450-14-01



Schmersal. Защитные световые завесы — SLC440-ER-0730-14-01

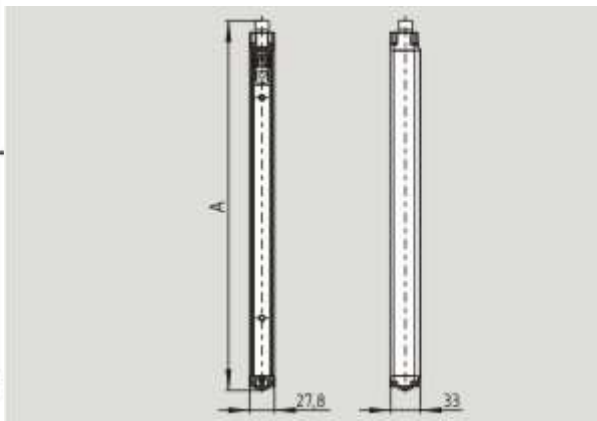
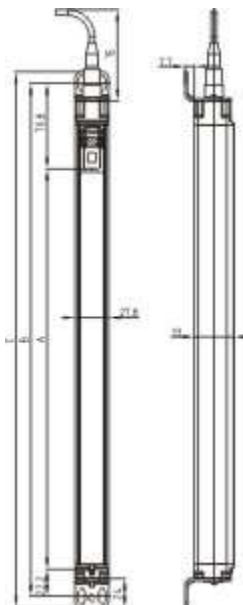


Schmersal. Защитные световые завесы — SLC440-ER-0810-14-01

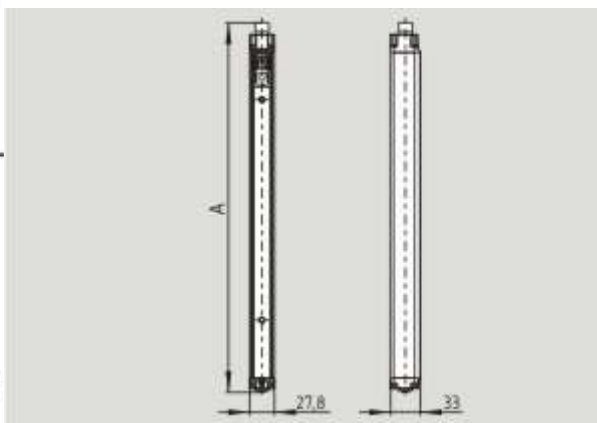
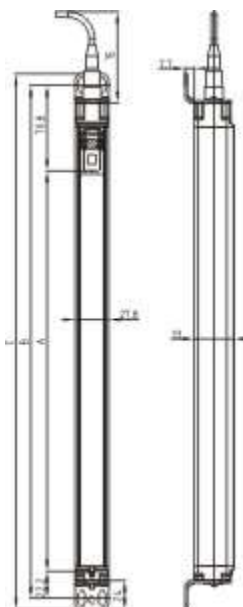


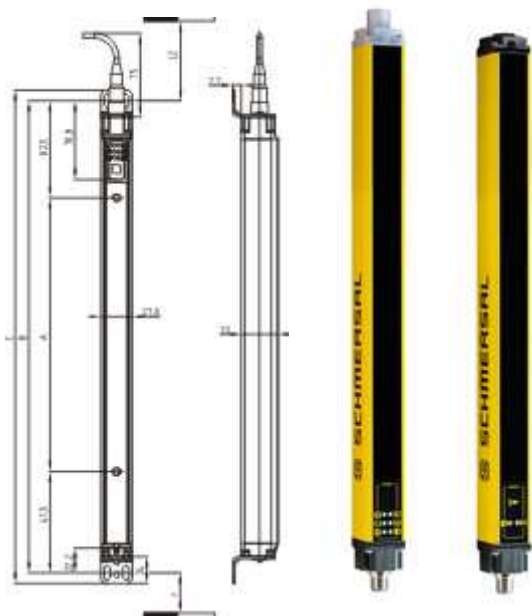
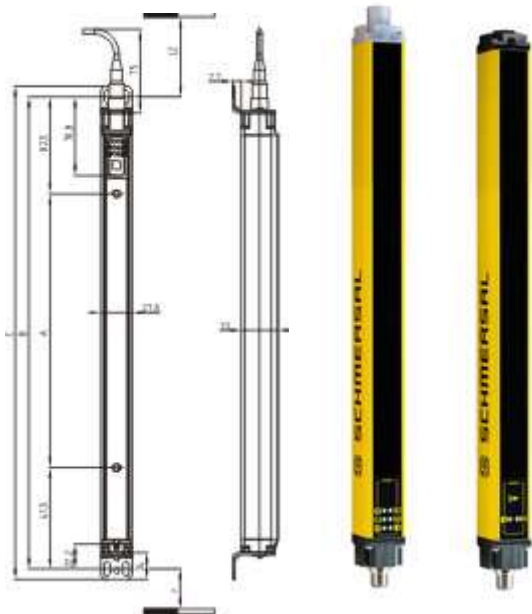


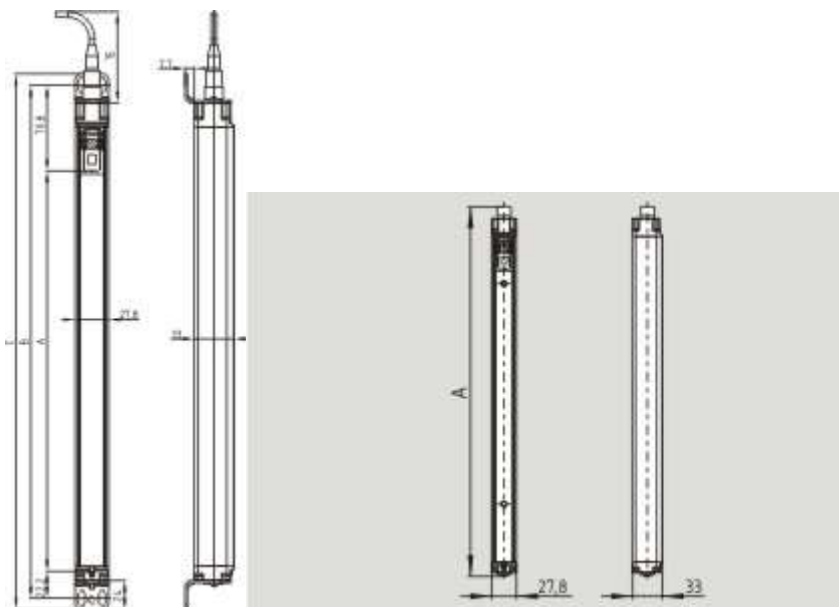
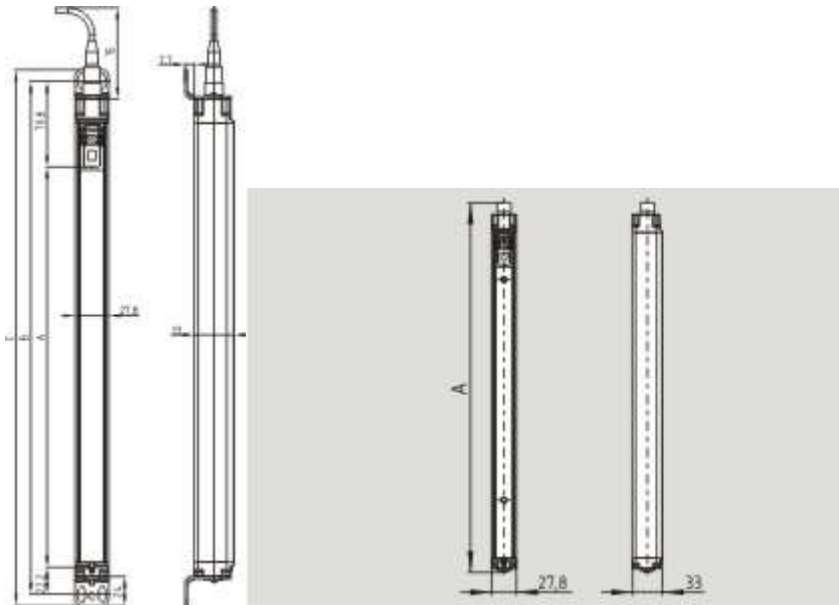
Schmersal. Защитные световые завесы — SLC440-ER-1370-14-01

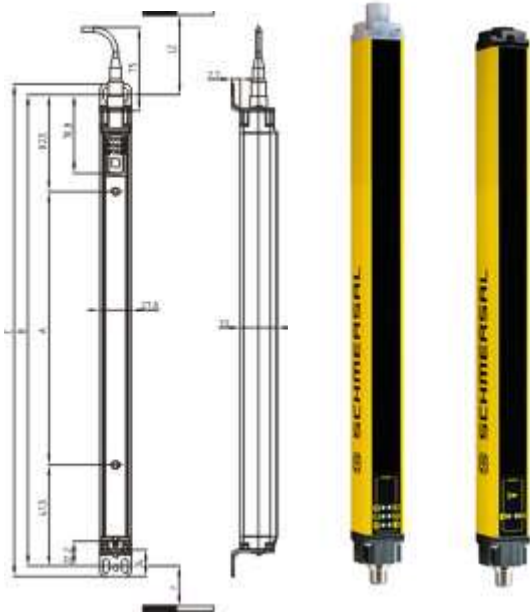


Schmersal. Защитные световые завесы — SLC440-ER-1210-14-01

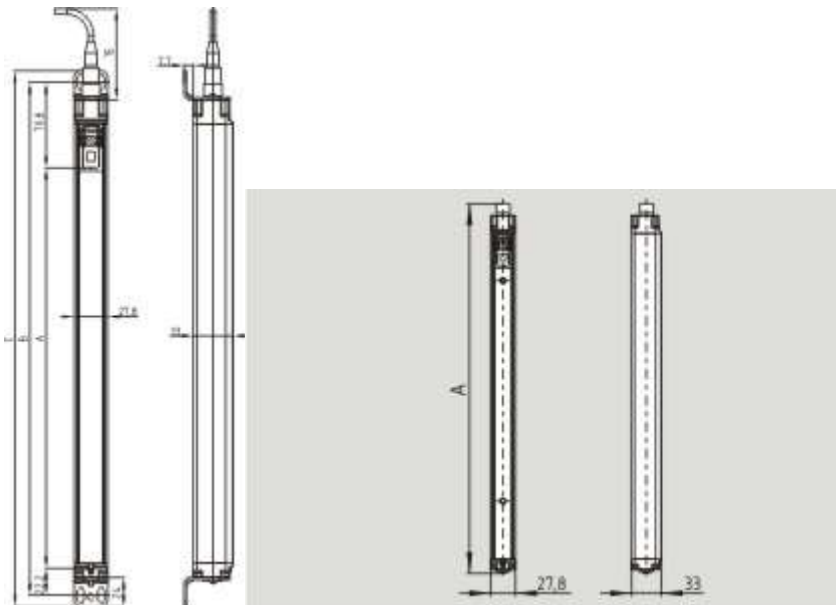




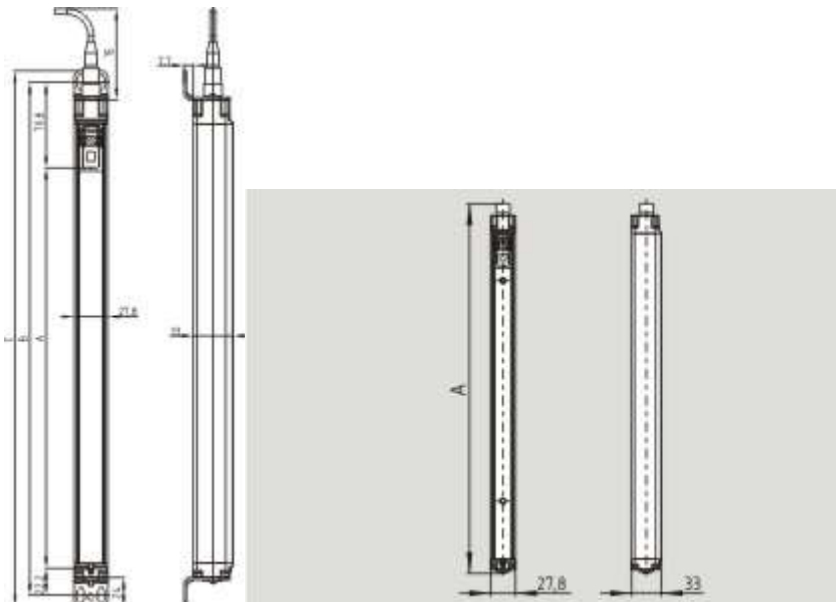




Schmersal. Защитные световые сетки — SLG440-ER-0900-04-01



Schmersal. Защитные световые завесы — SLC440-ER-0410-30-01





•

Schmersal. аксессуары — SG5

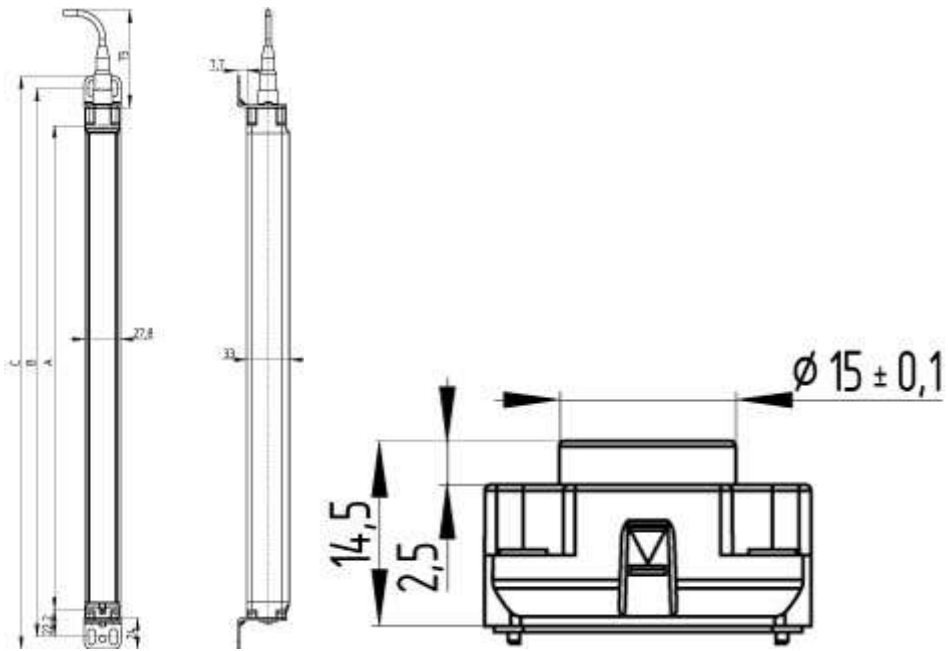


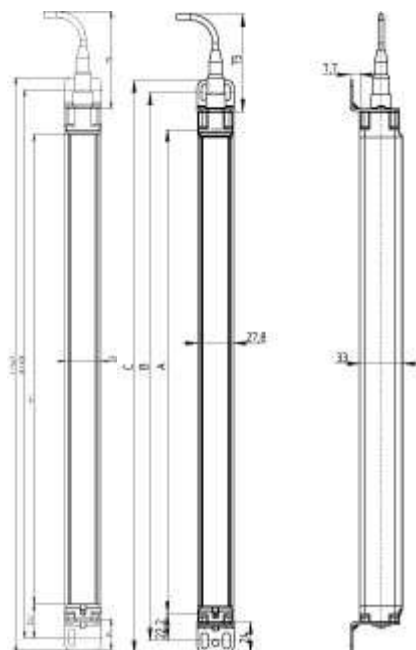
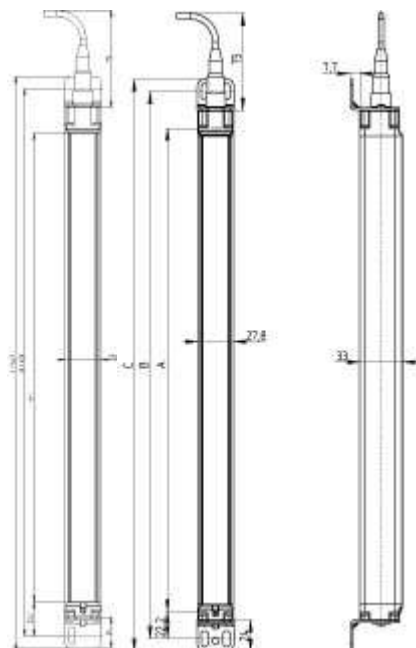
•

Schmersal. аксессуары — SG6

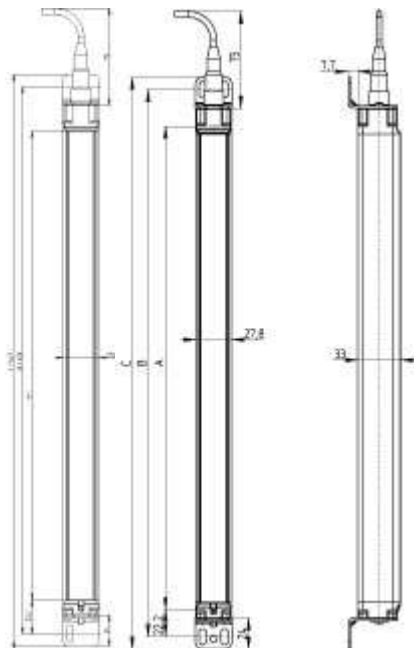


Schmersal. аксессуары — ULS-SG-1000

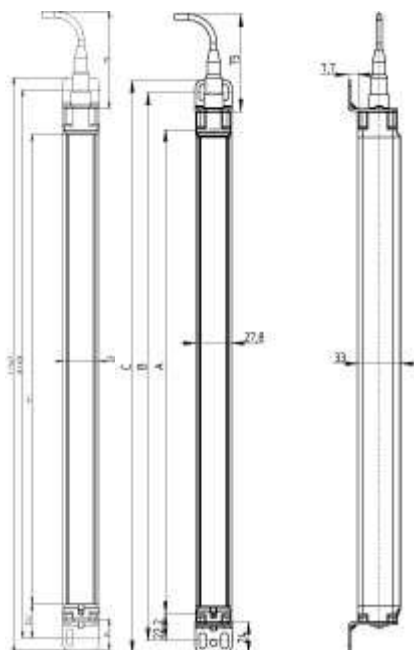




Schmersal. Защитные световые завесы — SLC440COM-ER-1130-14

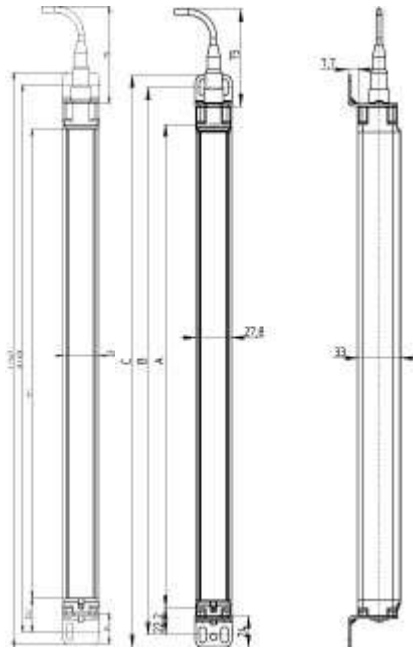


Schmersal. Защитные световые завесы — SLC440COM-ER-0650-14

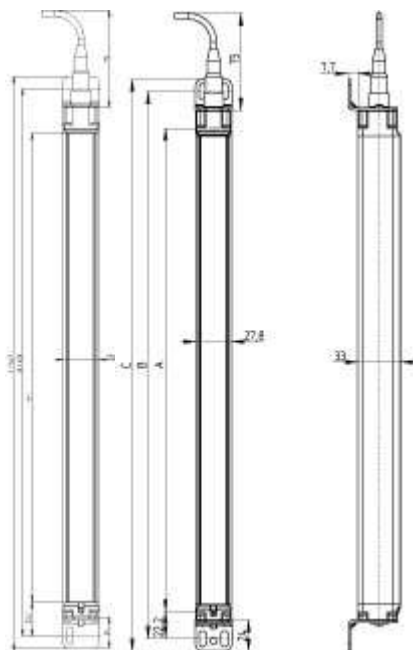


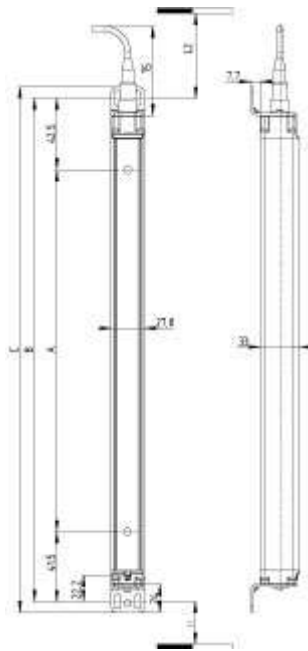
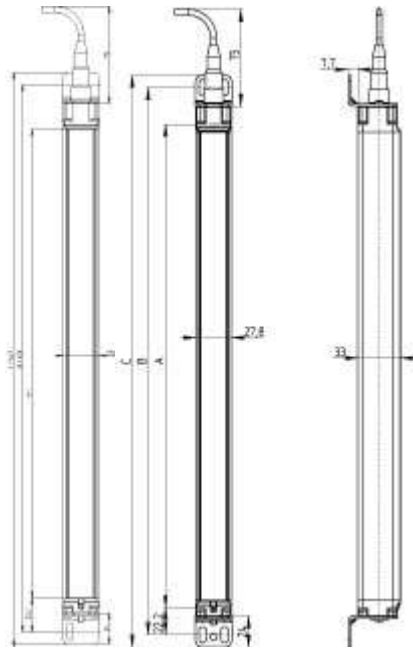


Schmersal. Защитные световые завесы — SLC440COM-ER-0570-35

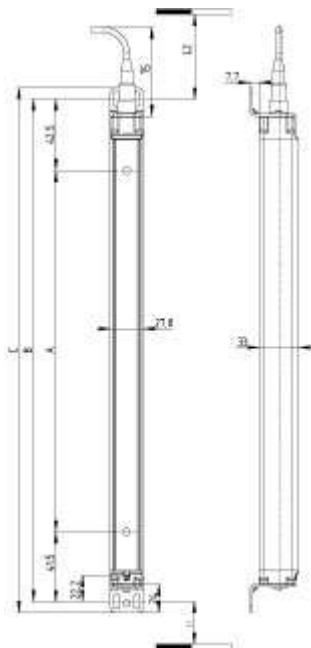


Schmersal. Защитные световые завесы — SLC440COM-ER-0890-14

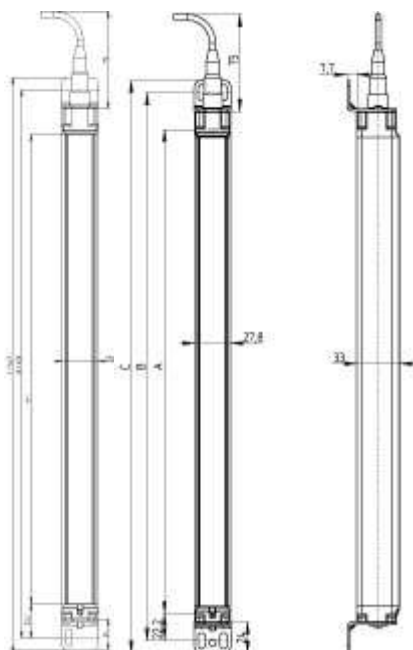




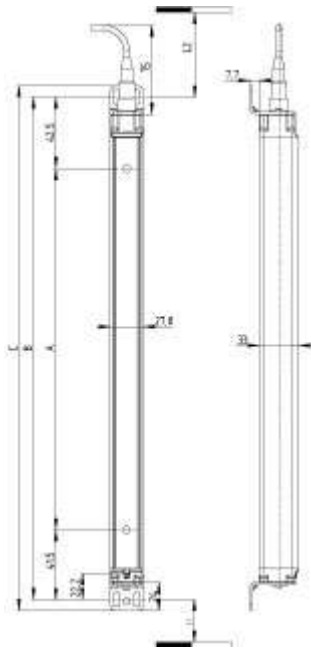
Schmersal. Защитные световые сетки — SLG440COM-ER-0500-02



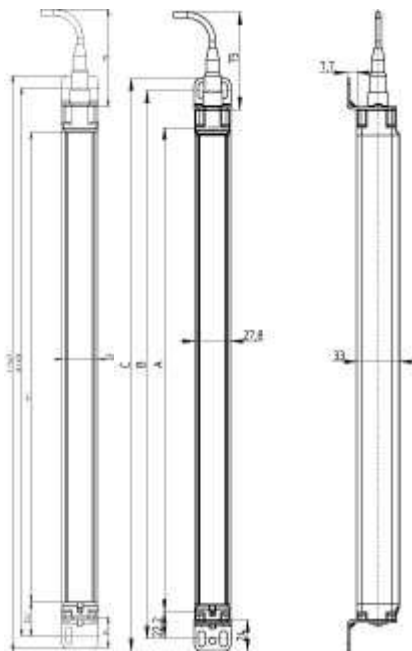
Schmersal. Защитные световые сетки — SLG440COM-ER-0800-03



Schmersal. Защитные световые завесы — SLC440COM-ER-1690-35



Schmersal. Защитные световые сетки — SLG440COM-ER-0900-04



Schmersal. Защитные световые завесы — SLC440COM-ER-1770-35



Schmersal. Защитные световые завесы — SLC445-ER-0410-14-01



Schmersal. Защитные световые завесы — SLC445-ER-0170-14-01



Schmersal. Защитные световые сетки — SLG445-ER-0500-02-01



Schmersal. Защитные световые завесы — SLC445-ER-0810-14-01



Schmersal. Защитные световые завесы — SLC445-ER-0650-14-01



Schmersal. Защитные световые завесы — SLC445-ER-0490-14-01



Schmersal. Защитные световые завесы — SLC445-ER-0330-30-01





Schmersal. Защитные световые завесы — SLC445-ER-1050-14-01



Schmersal. Защитные световые завесы — SLC445-ER-0170-30-01



Schmersal. аксессуары — MCU-02



Schmersal. аксессуары — FR-20-PSM4



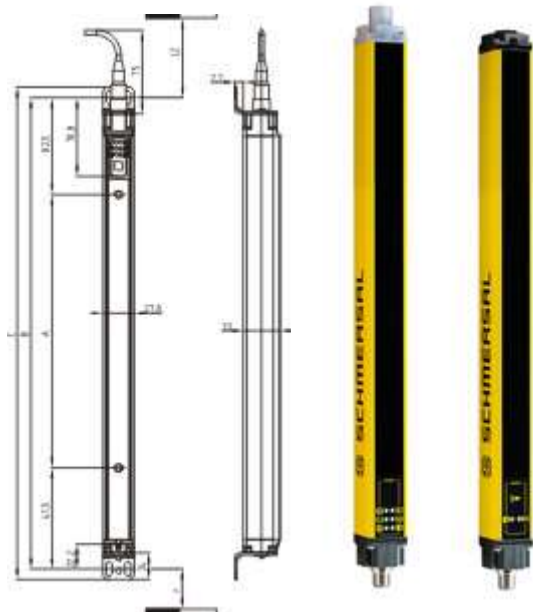
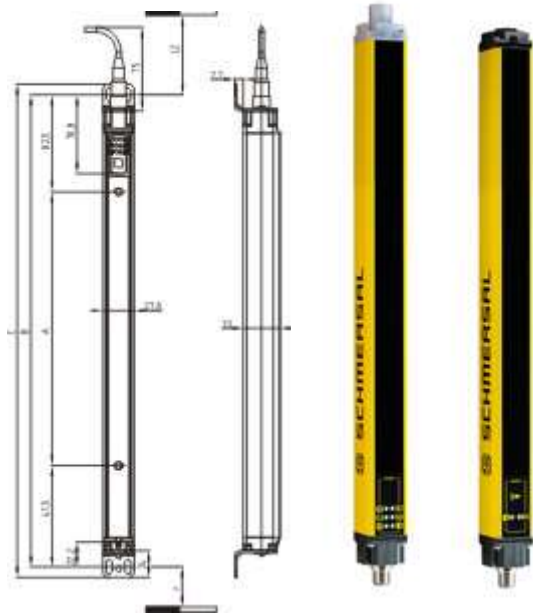


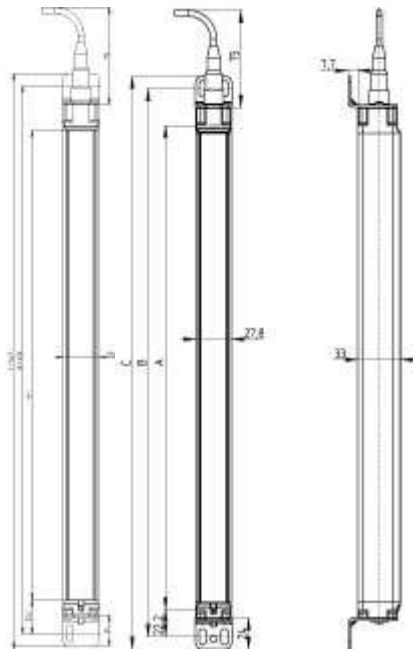
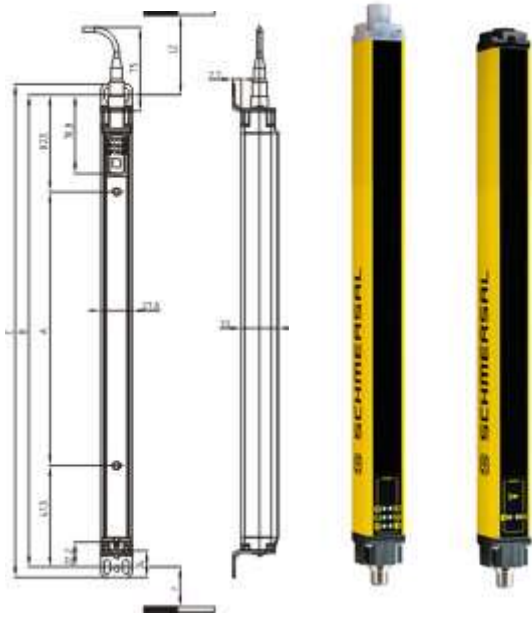
Schmersal. Защитные световые сетки — SLG445-ER-0500-02-H1



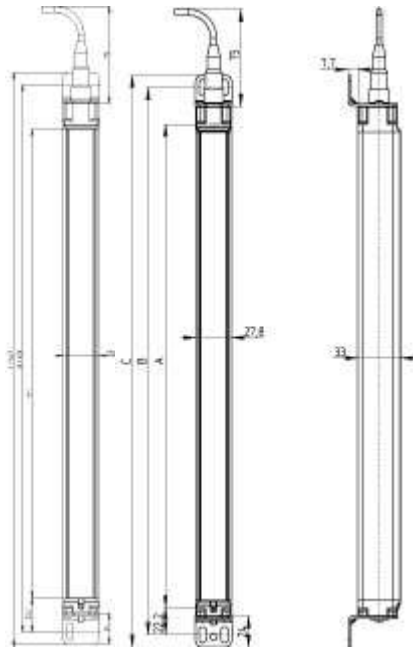
Schmersal. Защитные световые сетки — SLG445-ER-0900-04-H1



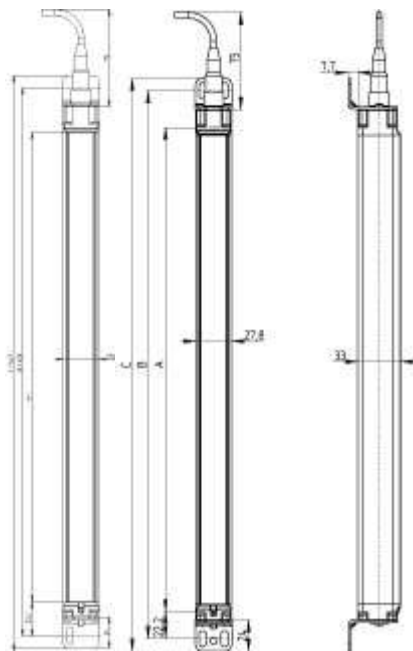




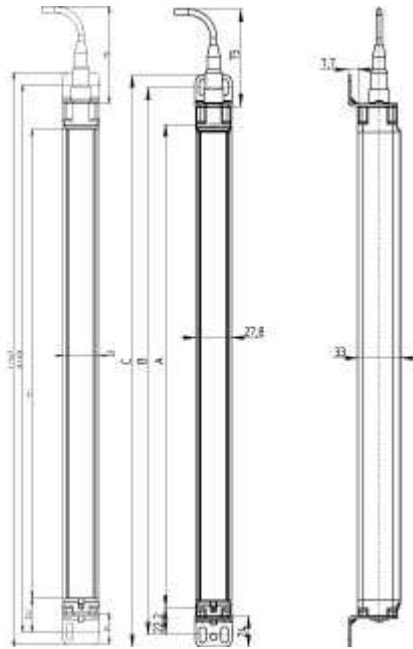
Schmersal. Защитные световые завесы — SLC440COM-ER-1530-14



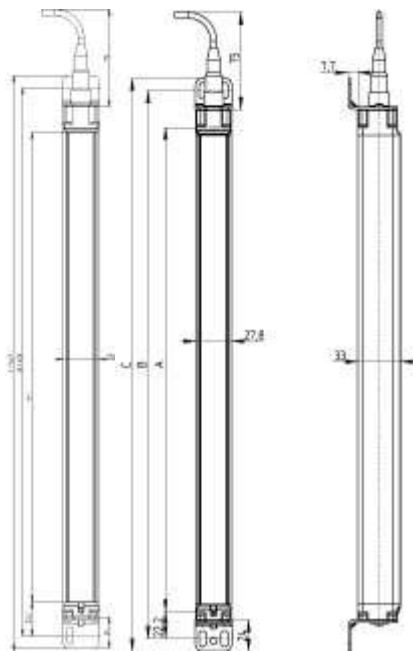
Schmersal. Защитные световые завесы — SLC440COM-ER-1770-14



Schmersal. Защитные световые завесы — SLC440COM-ER-1930-30

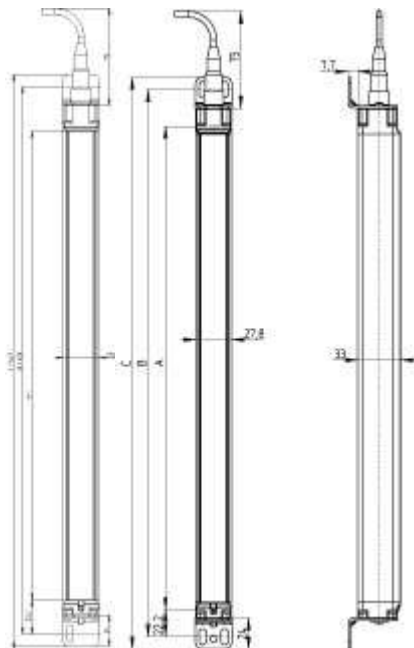


Schmersal. Защитные световые завесы — SLC440COM-ER-1610-14

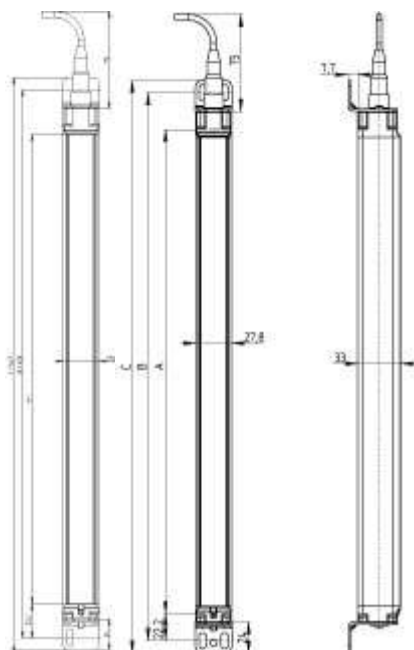




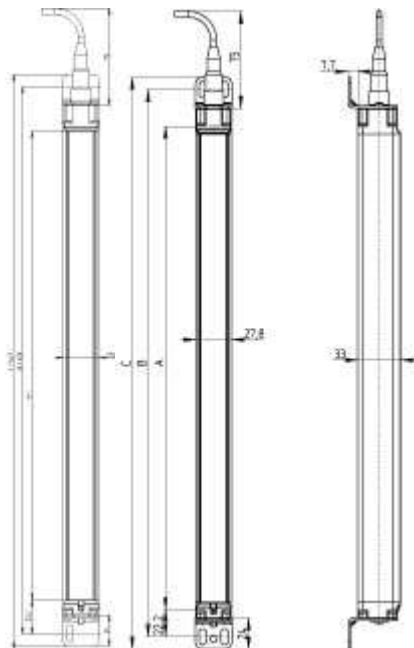
Schmersal. Защитные световые завесы — SLC440COM-ER-1930-14



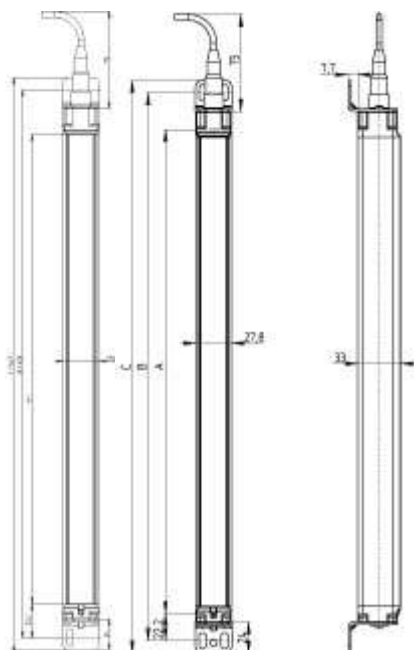
Schmersal. Защитные световые завесы — SLC440COM-ER-1850-14



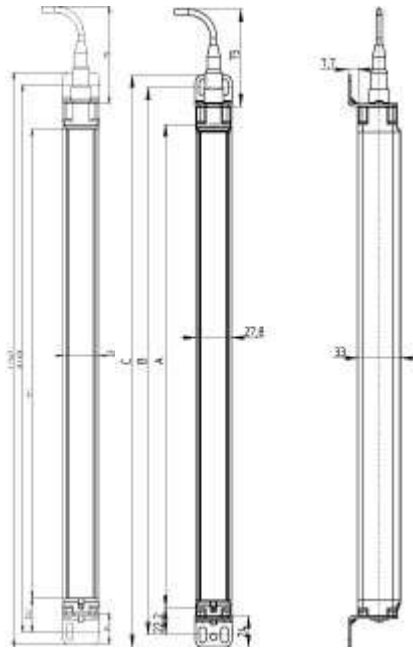
Schmersal. Защитные световые завесы — SLC440COM-ER-1850-30



Schmersal. Защитные световые завесы — SLC440COM-ER-1850-35



Schmersal. Защитные световые завесы — SLC440COM-ER-1690-14



Schmersal. Защитные световые завесы — SLC440COM-ER-1930-35

Архангельск (8182)63-90-72  
 Астана (7172)727-132  
 Астрахань (8512)99-46-04  
 Барнаул (3852)73-04-60  
 Белгород (4722)40-23-64  
 Брянск (4832)59-03-52  
 Владивосток (423)249-28-31  
 Волгоград (844)278-03-48  
 Вологда (8172)26-41-59  
 Воронеж (473)204-51-73  
 Екатеринбург (343)384-55-89  
 Иваново (4932)77-34-06

Ижевск (3412)26-03-58  
 Иркутск (395)279-98-46  
 Казань (843)206-01-48  
 Калининград (4012)72-03-81  
 Калуга (4842)92-23-67  
 Кемерово (3842)65-04-62  
 Киров (8332)68-02-04  
 Краснодар (861)203-40-90  
 Красноярск (391)204-63-61  
 Курск (4712)77-13-04  
 Липецк (4742)52-20-81  
 Киргизия (996)312-96-26-47

Магнитогорск (3519)55-03-13  
 Москва (495)268-04-70  
 Мурманск (8152)59-64-93  
 Набережные Челны (8552)20-53-41  
 Нижний Новгород (831)429-08-12  
 Новокузнецк (3843)20-46-81  
 Новосибирск (383)227-86-73  
 Омск (3812)21-46-40  
 Орел (4862)44-53-42  
 Оренбург (3532)37-68-04  
 Пенза (8412)22-31-16  
 Казахстан (772)734-952-31

Пермь (342)205-81-47  
 Ростов-на-Дону (863)308-18-15  
 Рязань (4912)46-61-64  
 Самара (846)206-03-16  
 Санкт-Петербург (812)309-46-40  
 Саратов (845)249-38-78  
 Севастополь (8692)22-31-93  
 Симферополь (3652)67-13-56  
 Смоленск (4812)29-41-54  
 Сочи (862)225-72-31  
 Ставрополь (8652)20-65-13  
 Россия (495)268-04-70

Сургут (3462)77-98-35  
 Тверь (4822)63-31-35  
 Томск (3822)98-41-53  
 Тула (4872)74-02-29  
 Тюмень (3452)66-21-18  
 Ульяновск (8422)24-23-59  
 Уфа (347)229-48-12  
 Хабаровск (4212)92-98-04  
 Челябинск (351)202-03-61  
 Череповец (8202)49-02-64  
 Ярославль (4852)69-52-93

<https://schmersal.nt-rt.ru> || [sxh@nt-rt.ru](mailto:sxh@nt-rt.ru)