

Архангельск (8182)63-90-72  
 Астана (7172)727-132  
 Астрахань (8512)99-46-04  
 Барнаул (3852)73-04-60  
 Белгород (4722)40-23-64  
 Брянск (4832)59-03-52  
 Владивосток (423)249-28-31  
 Волгоград (844)278-03-48  
 Вологда (8172)26-41-59  
 Воронеж (473)204-51-73  
 Екатеринбург (343)384-55-89  
 Иваново (4932)77-34-06

Ижевск (3412)26-03-58  
 Иркутск (395)279-98-46  
 Казань (843)206-01-48  
 Калининград (4012)72-03-81  
 Калуга (4842)92-23-67  
 Кемерово (3842)65-04-62  
 Киров (8332)68-02-04  
 Краснодар (861)203-40-90  
 Красноярск (391)204-63-61  
 Курск (4712)77-13-04  
 Липецк (4742)52-20-81  
 Киргизия (996)312-96-26-47

Магнитогорск (3519)55-03-13  
 Москва (495)268-04-70  
 Мурманск (8152)59-64-93  
 Набережные Челны (8552)20-53-41  
 Нижний Новгород (831)429-08-12  
 Новокузнецк (3843)20-46-81  
 Новосибирск (383)227-86-73  
 Омск (3812)21-46-40  
 Орел (4862)44-53-42  
 Оренбург (3532)37-68-04  
 Пенза (8412)22-31-16  
 Казахстан (772)734-952-31

Пермь (342)205-81-47  
 Ростов-на-Дону (863)308-18-15  
 Рязань (4912)46-61-64  
 Самара (846)206-03-16  
 Санкт-Петербург (812)309-46-40  
 Саратов (845)249-38-78  
 Севастополь (8692)22-31-93  
 Симферополь (3652)67-13-56  
 Смоленск (4812)29-41-54  
 Сочи (862)225-72-31  
 Ставрополь (8652)20-65-13  
 Россия (495)268-04-70

Сургут (3462)77-98-35  
 Тверь (4822)63-31-35  
 Томск (3822)98-41-53  
 Тула (4872)74-02-29  
 Тюмень (3452)66-21-18  
 Ульяновск (8422)24-23-59  
 Уфа (347)229-48-12  
 Хабаровск (4212)92-98-04  
 Челябинск (351)202-03-61  
 Череповец (8202)49-02-64  
 Ярославль (4852)69-52-93

<https://schmersal.nt-rt.ru> || [sxh@nt-rt.ru](mailto:sxh@nt-rt.ru)

## Переключатели безопасности и мониторинг

### Защитные выключатели для навесных ограждений



- 
- [Schmersal. T.C 236 — T4C 236-02Z-ST](#)
- Размеры

<b>Ширина датчика</b>	30 мм
<b>Высота датчика</b>	161 mm
<b>Длина датчика</b>	30 мм



Schmersal. T.C 236 — T4C 236-01Z-ST

Размеры

<b>Ширина датчика</b>	30 мм
<b>Высота датчика</b>	161 mm
<b>Длина датчика</b>	30 мм



Schmersal. T.C 236 — T4C 236-11Z

Электрические параметры

<b>Конструкция элемента управления</b>	Normally open contact (NO), Opener (NC)
<b>Принцип переключения</b>	Creep circuit element
<b>Количество вспомогательных контактов</b>	1 piece
<b>Количество защитных контактов</b>	1 piece
<b>Номинальное импульсное напряжение <math>U_{imp}</math></b>	6 kV
<b>Номинальное напряжение изоляции <math>U_i</math></b>	500 V
<b>Ток теплового испытания <math>I_{the}</math></b>	10 A
<b>Категория применения</b>	AC-15: 230 V / 4 A, DC-13: 24 V / 1 A
<b>Максимальный номинал предохранителя</b>	6 A gG D-fuse
<b>Примечание</b>	Caution! The versions with connector may only be used in PELV circuits to EN 60204-1.





Schmersal. T.C 236 — T4C 236-11Z-ST

## Механические параметры

<b>Схема электрического подключения</b>	Connector M12
<b>Механический срок службы</b>	> 1.000.000 operations
<b>Частота переключения</b>	Max. 5000/h
<b>Конструкция приводного элемента</b>	Swivel lever
<b>Угол открытия</b>	180°
<b>Положительный предельный угол</b>	12.5 °
<b>Положительный предельный крутящий момент</b>	18.5 Ncm
<b>Контактный элемент</b>	78 mm



Schmersal. T.C 236 — T5C 236-02Z-ST

Механические параметры

<b>Схема электрического подключения</b>	Connector M12
<b>Механический срок службы</b>	> 1.000.000 operations
<b>Частота переключения</b>	Max. 5000/h
<b>Конструкция приводного элемента</b>	Swivel lever
<b>Угол открытия</b>	180°
<b>Положительный предельный угол</b>	12.5 °
<b>Положительный предельный крутящий момент</b>	18.5 Ncm
<b>Контактный элемент</b>	78 mm



Schmersal. T.C 236 — T5C 236-11Z-ST



Schmersal. T.C 236 — T5C 236-01Z-ST



Schmersal. T.C 236 — T3C 236-02Z-ST



Schmersal. T.C 236 — T3C 236-11Z-ST



Schmersal. T.C 236 — T5C 236-11Z



Schmersal. T.C 235 — T4C 235-02Z-ST

Электрические параметры

<b>Конструкция элемента управления</b>	Opener (NC)
<b>Принцип переключения</b>	Creep circuit element



<b>Количество вспомогательных контактов</b>	0 piece
<b>Количество защитных контактов</b>	2 piece
<b>Номинальное импульсное напряжение <math>U_{imp}</math></b>	0,8 kV
<b>Номинальное напряжение изоляции <math>U_i</math></b>	50 V
<b>Ток теплового испытания <math>I_{the}</math></b>	10 A
<b>Категория применения</b>	AC-15: 50 V / 4 A, DC-13: 24 V / 1 A
<b>Максимальный номинал предохранителя</b>	6 A gG D-fuse
<b>Примечание</b>	Caution! The versions with connector may only be used in PELV circuits to EN 60204-1.



Schmersal. T.C 236 — T5C 236-02Z



Schmersal. T.C 236 — T3C 236-01Z-ST



Schmersal. T.C 235 — T4C 235-11Z-ST



Schmersal. T.C 236 — T3C 236-02Z



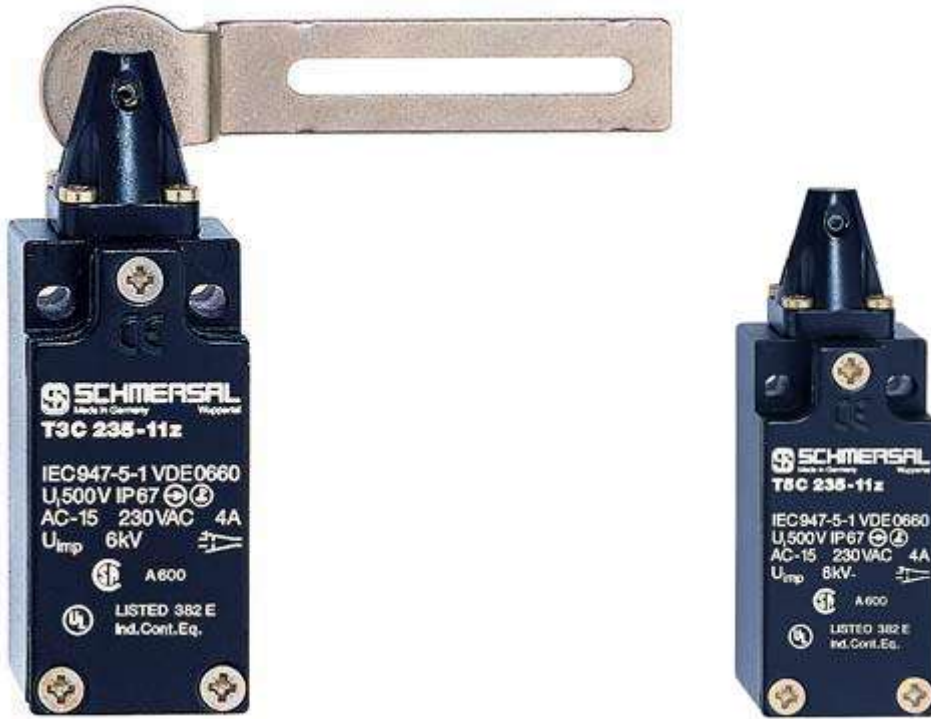
Schmersal. T.C 235 — T4C 235-01Z-ST



Schmersal. T.C 235 — T4C 235-02Z



Schmersal. T.C 236 — T3C 236-11Z



Schmersal. T.C 235 — T4C 235-11Z



Schmersal. T.C 235 — T5C 235-02Z-ST



Schmersal. T.C 235 — T5C 235-01Z-ST



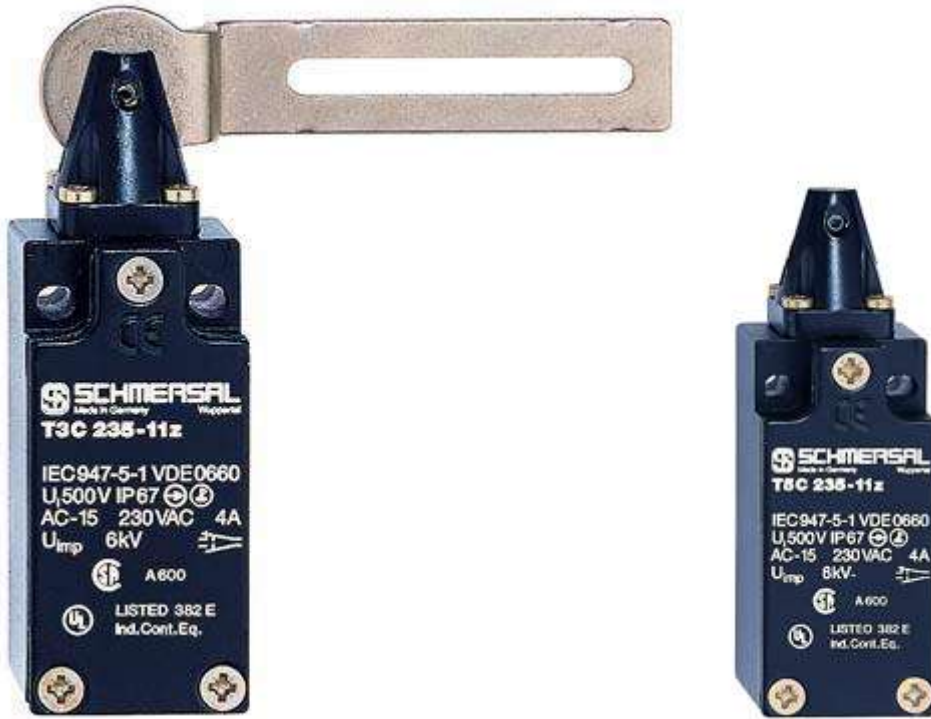
Schmersal. T.C 235 — T3C 235-02Z-ST



Schmersal. T.C 235 — T5C 235-11Z-ST



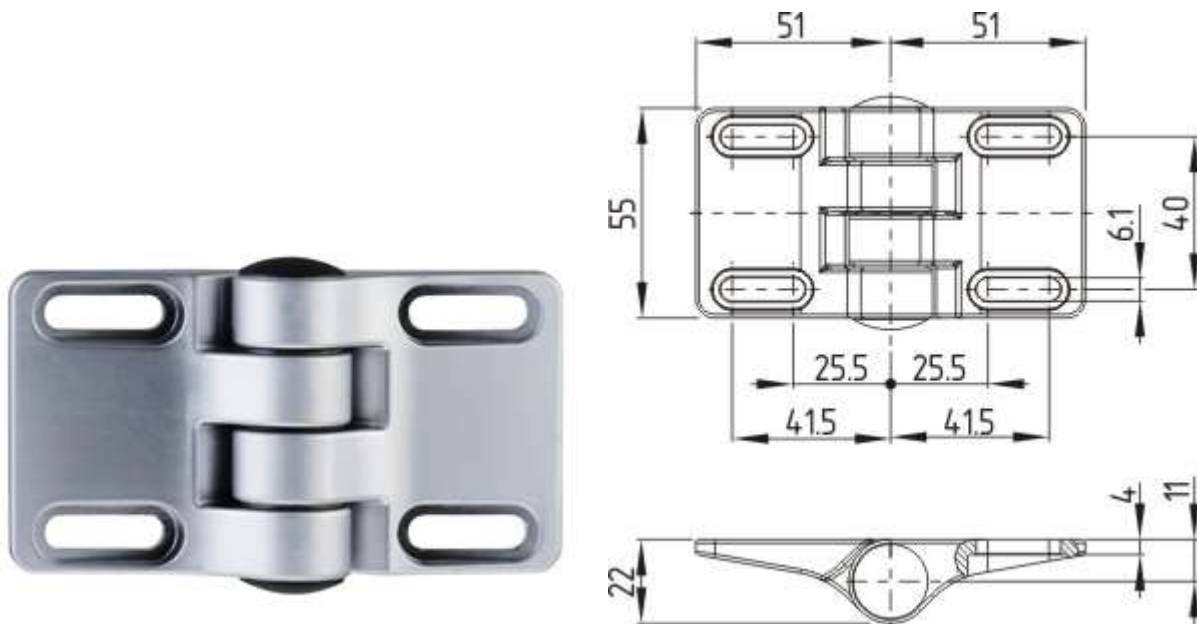
Schmersal. T.C 235 — T5C 235-11Z



Schmersal. T.C 235 — T5C 235-02Z

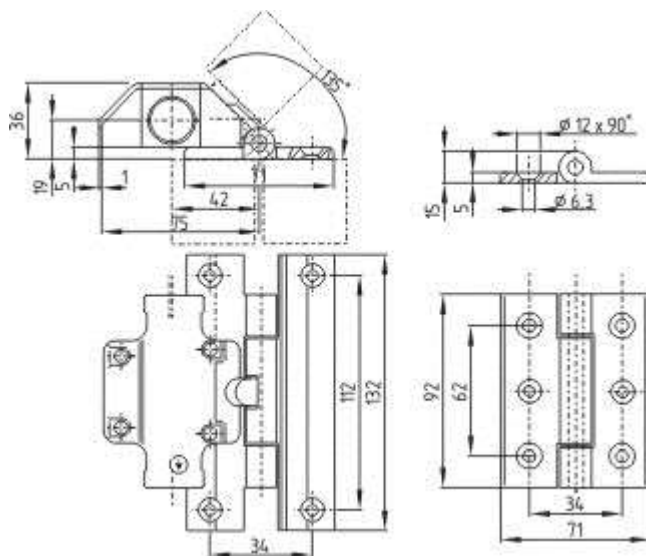




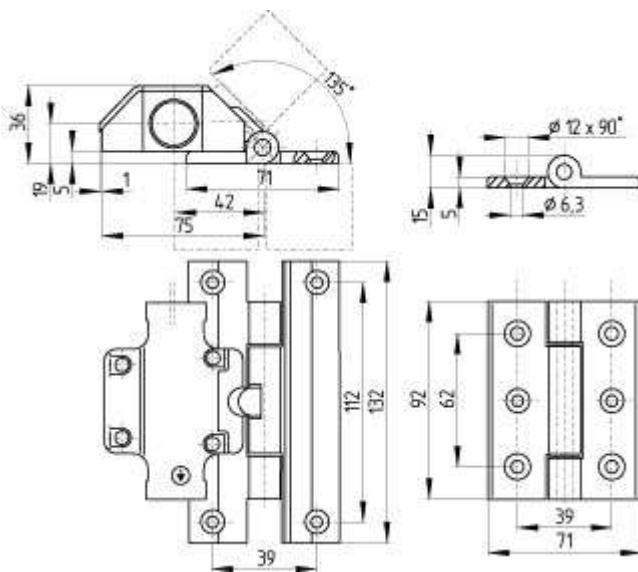


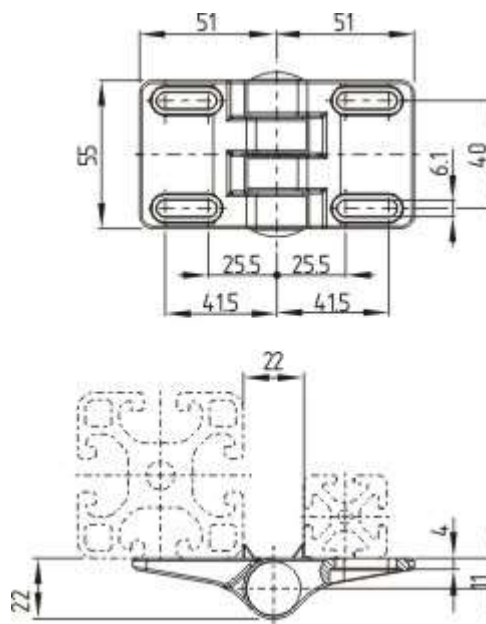
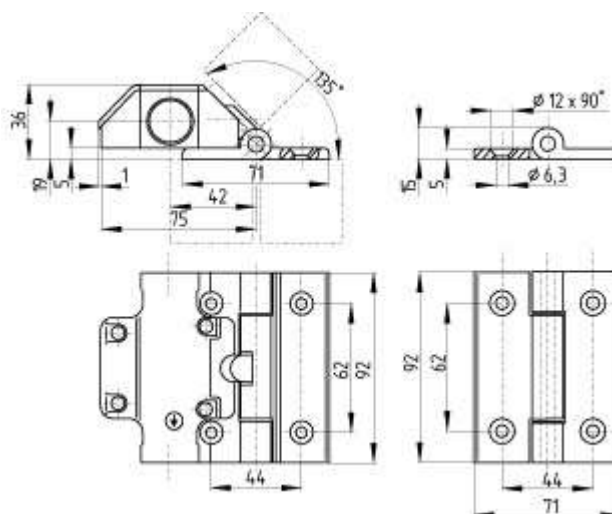
Schmersal. Шарнирный предохранительный выключатель — дополнительный шарнир TESF/S





Schmersal. Шарнирный предохранительный выключатель — дополнительный шарнир TESZ/S/30

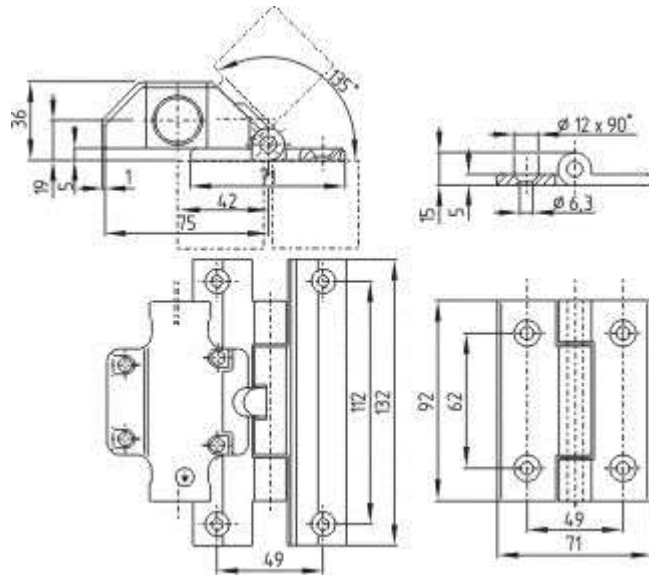




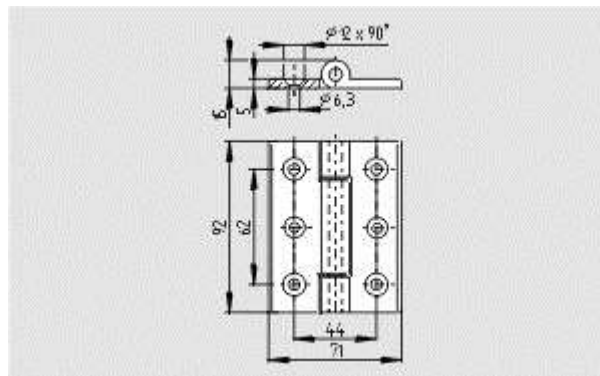


Schmersal. T.C 235 — T3C 235-01Z-ST

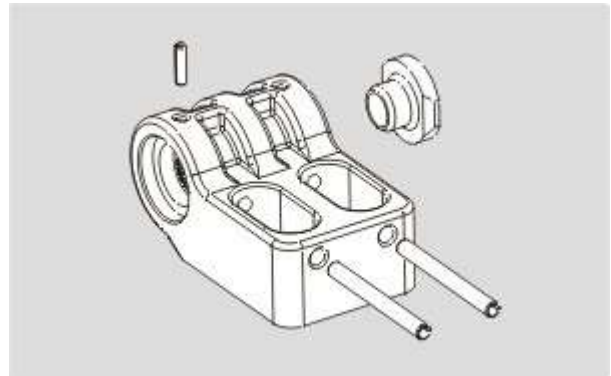
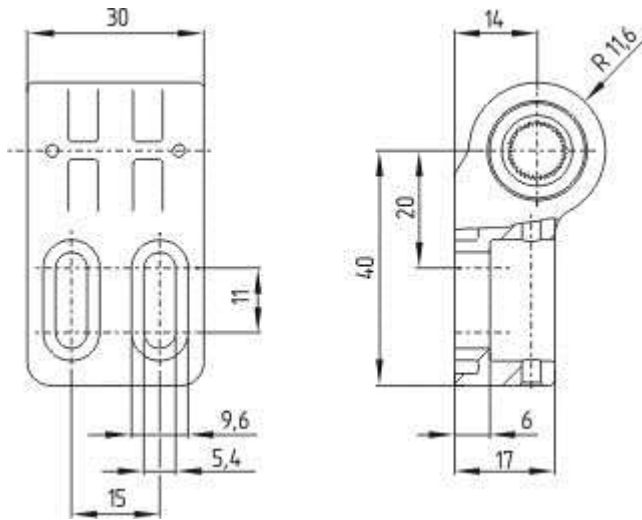




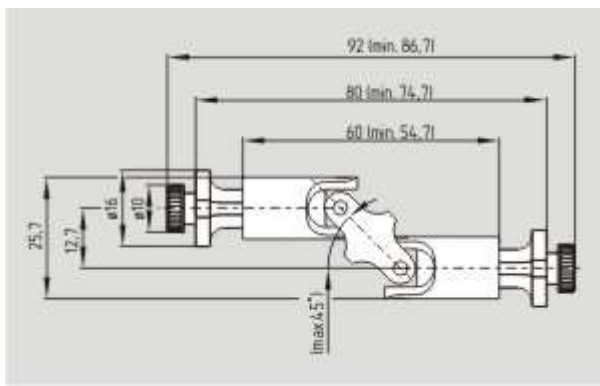
Schmersal. Шарнирный предохранительный выключатель — дополнительный шарнир TES/S/45



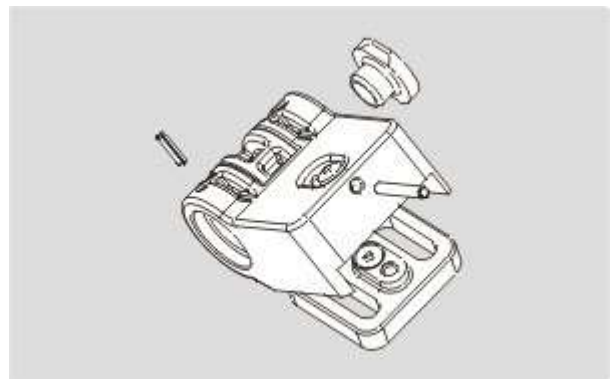
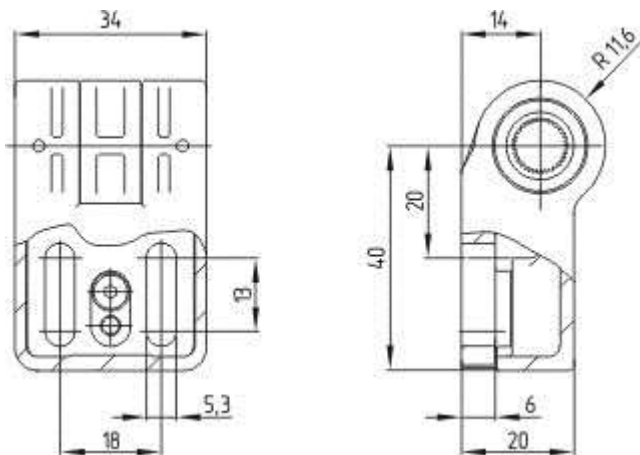
Schmersal. Шарнирный предохранительный выключатель — дополнительный шарнир TES/S



Schmersal. Шарнирный предохранительный выключатель — Fixed hinge F



Schmersal. Шарнирный предохранительный выключатель — UNIVERSAL JOINT K1



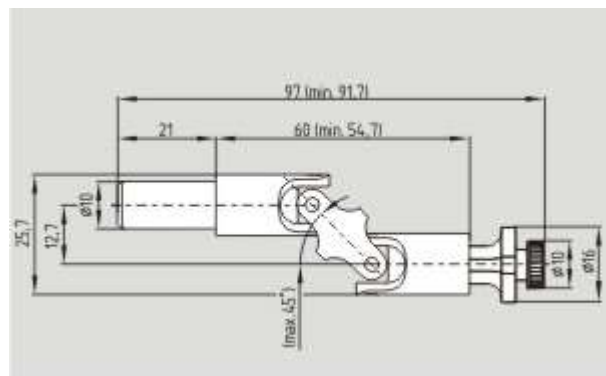
Schmersal. Шарнирный предохранительный выключатель — adjustable hinge L



Schmersal. Шарнирный предохранительный выключатель — TESFA/0



Schmersal. Шарнирный предохранительный выключатель — TESFA/CC/180



Schmersal. Шарнирный предохранительный выключатель — UNIVERSAL JOINT K2



Schmersal. Шарнирный предохранительный выключатель — Tooling reference TESH-14

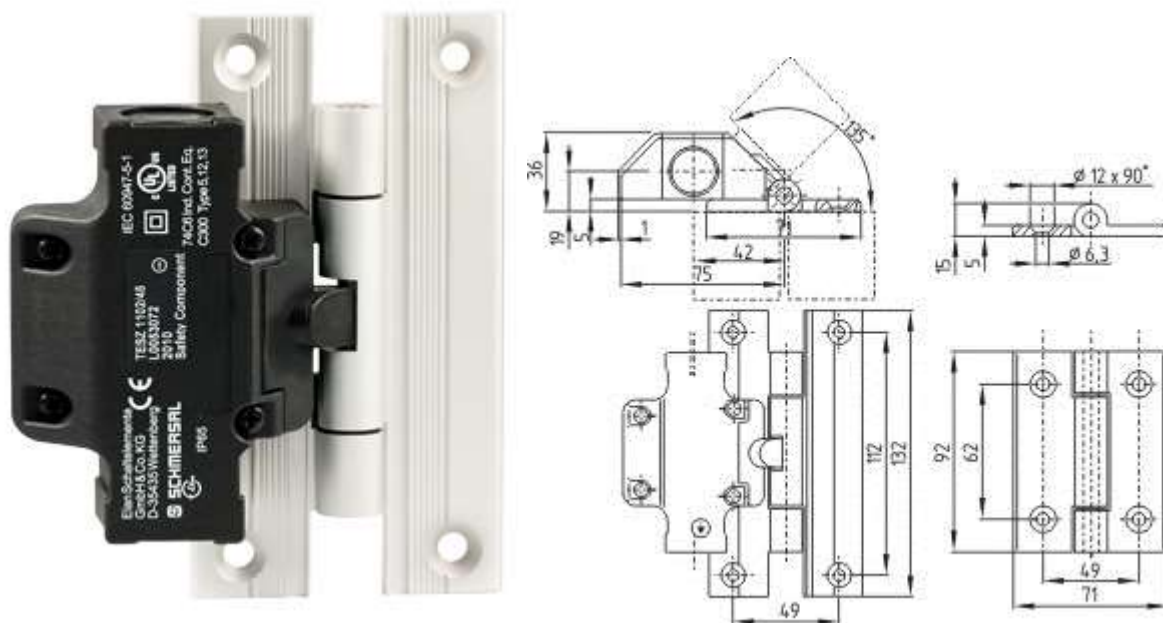


Schmersal. Шарнирный предохранительный выключатель — TESFA/CC/U





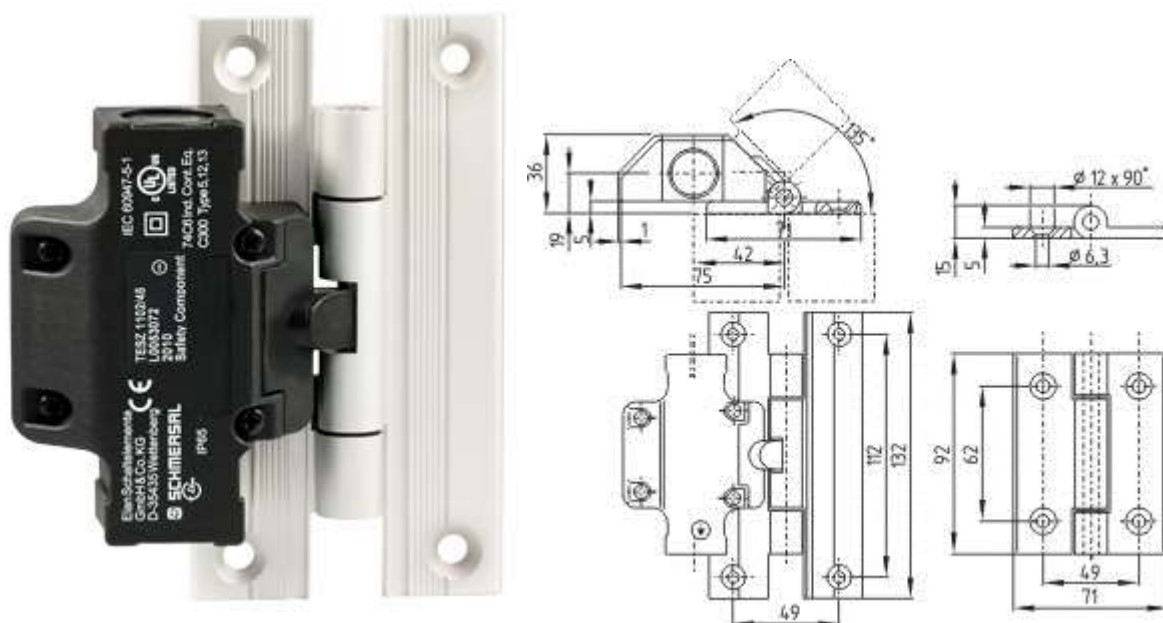
Schmersal. Шарнирный предохранительный выключатель — TESF/CC/180



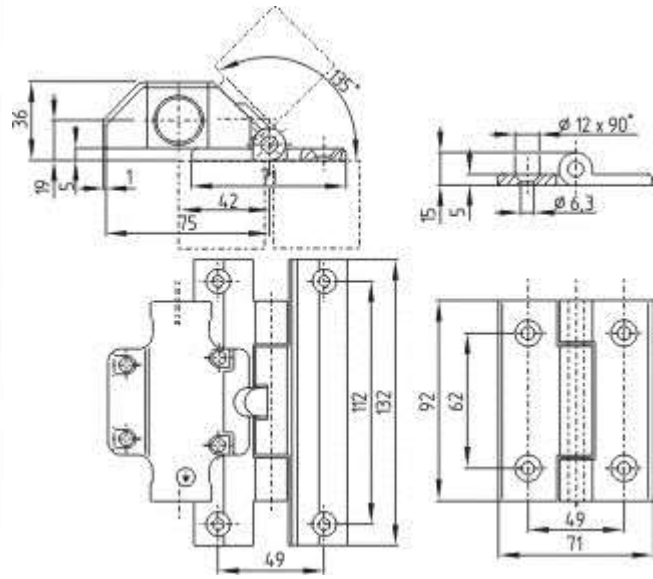
Schmersal. Шарнирный предохранительный выключатель — TESZ110/45



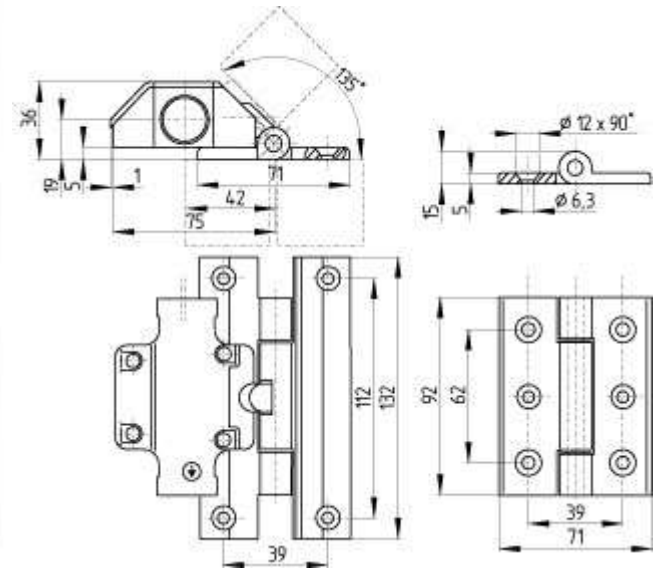
Schmersal. Шарнирный предохранительный выключатель — TESF/CC/0



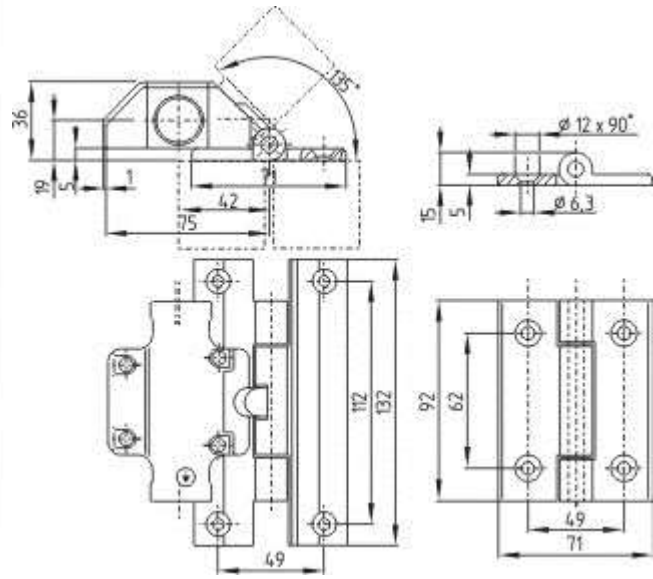
Schmersal. Шарнирный предохранительный выключатель — TESZ10/S/45



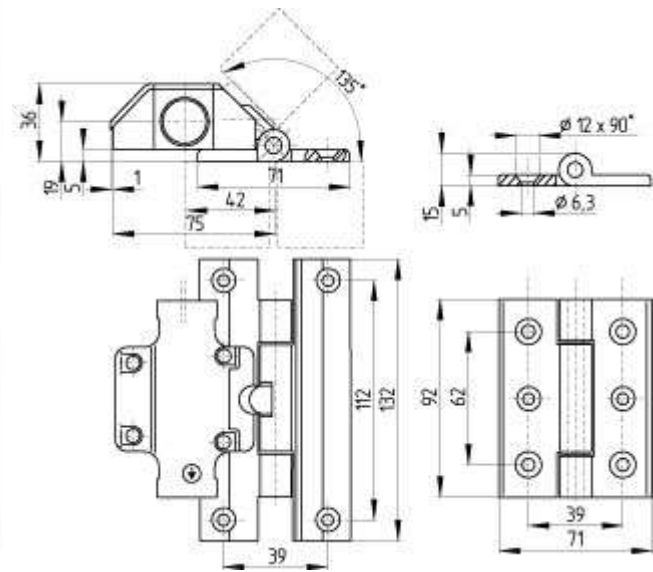
Schmersal. Шарнирный предохранительный выключатель — TESZ10/45



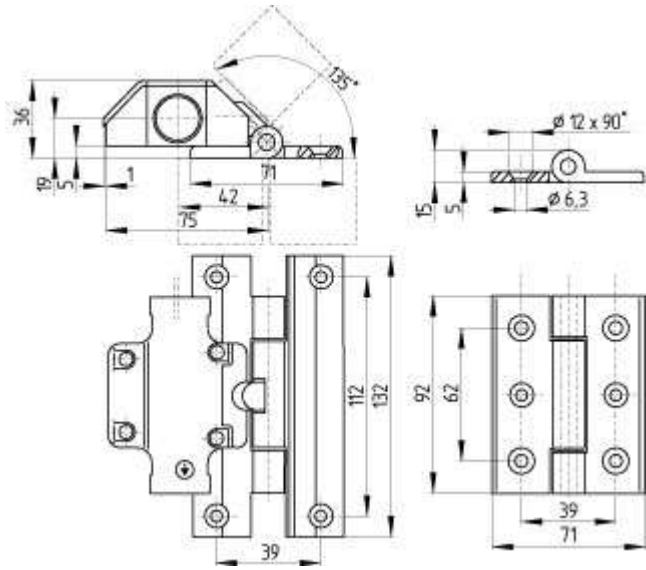
Schmersal. Шарнирный предохранительный выключатель — TESZ110/35



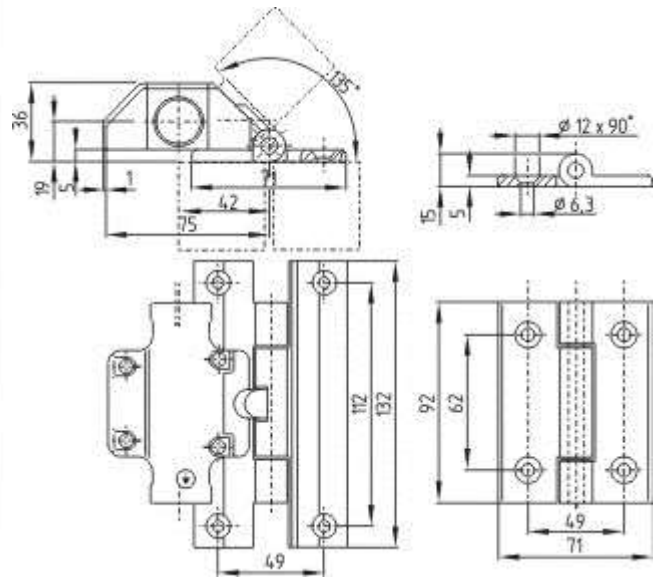
Schmersal. Шарнирный предохранительный выключатель — TESZ102/45



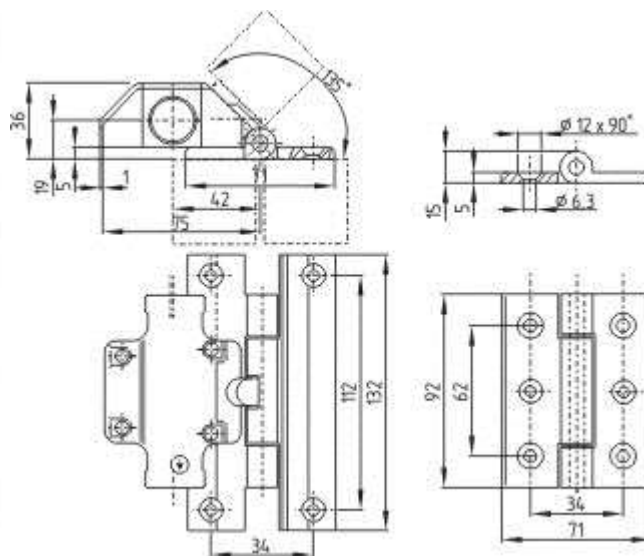
Schmersal. Шарнирный предохранительный выключатель — TESZ102/S/35



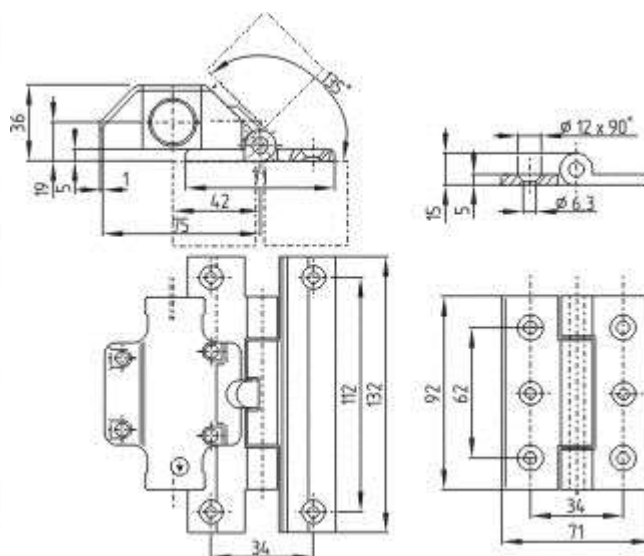
Schmersal. Шарнирный предохранительный выключатель — TESZ1102/35



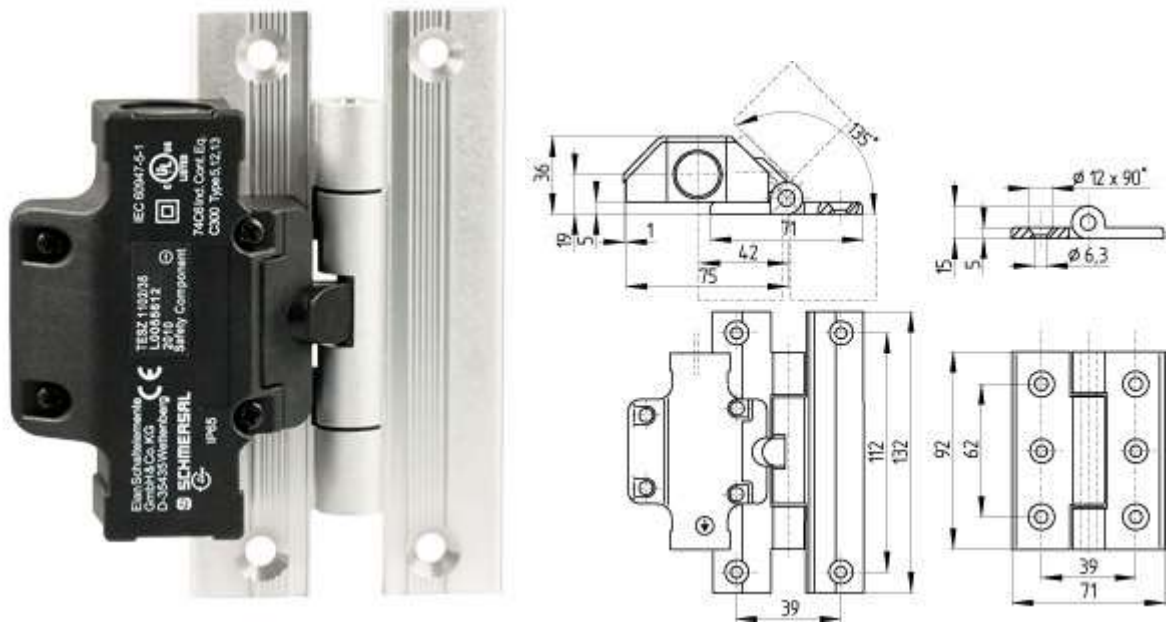
Schmersal. Шарнирный предохранительный выключатель — TESZ102/S/45



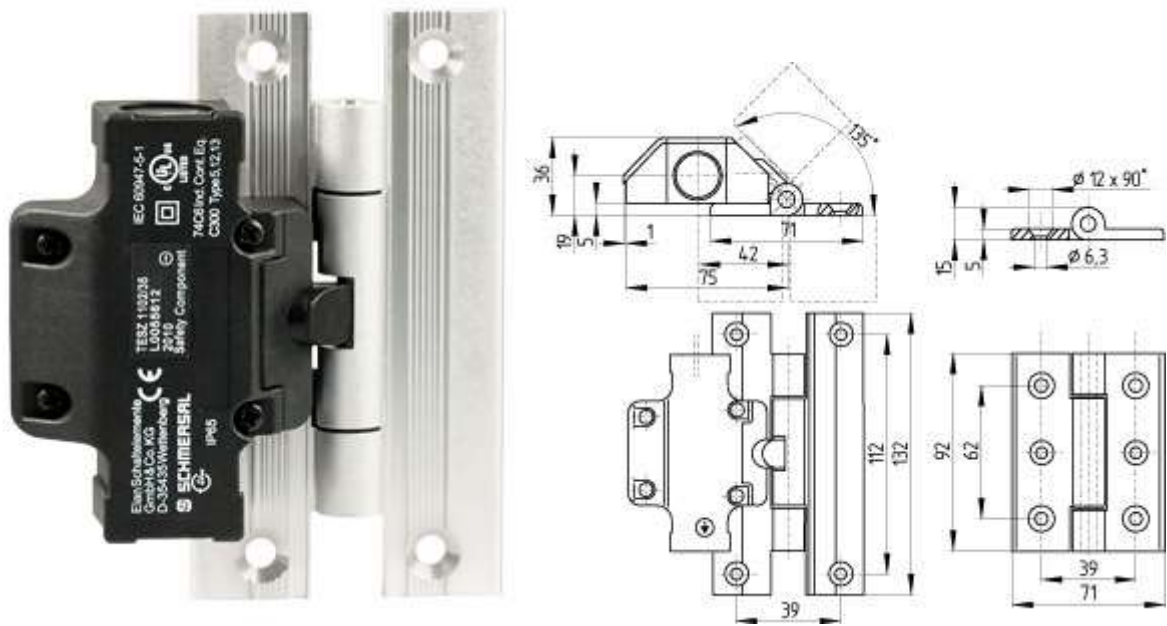
Schmersal. Шарнирный предохранительный выключатель — TESZ1102/30



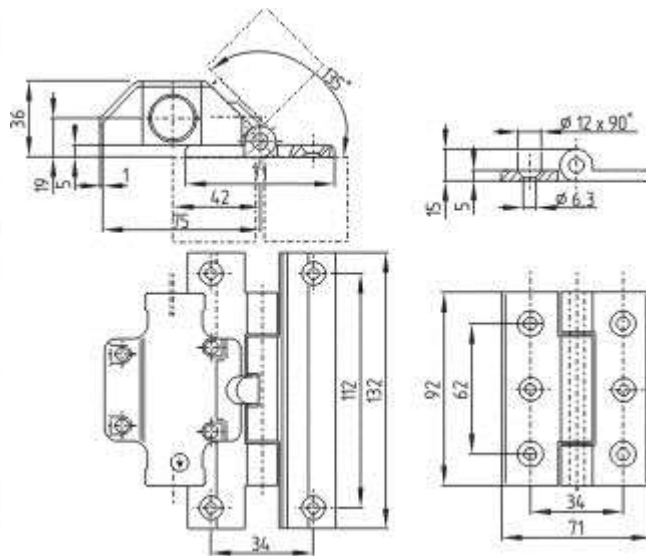
Schmersal. Шарнирный предохранительный выключатель — TESZ110/30



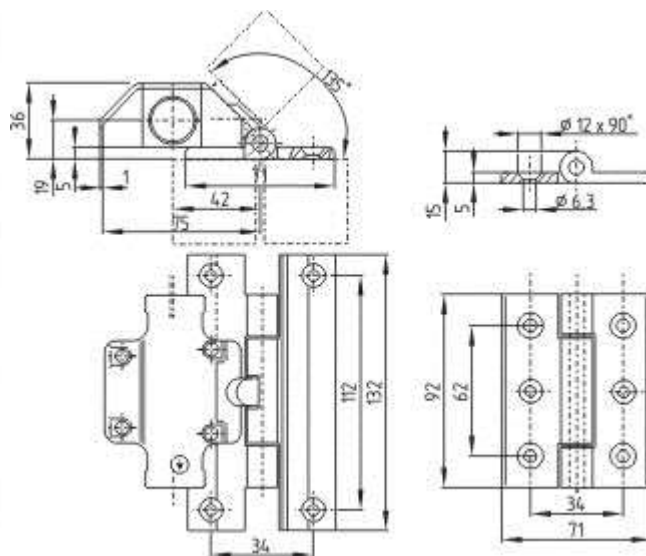
Schmersal. Шарнирный предохранительный выключатель — TESZ102/35



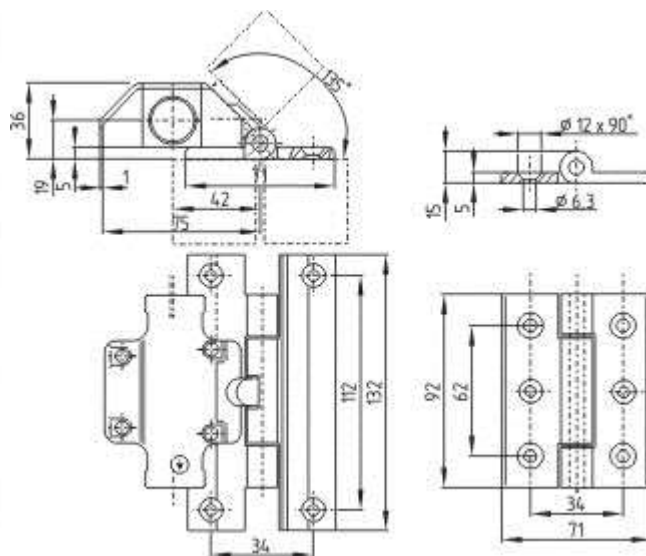
Schmersal. Шарнирный предохранительный выключатель — TESZ1110/35



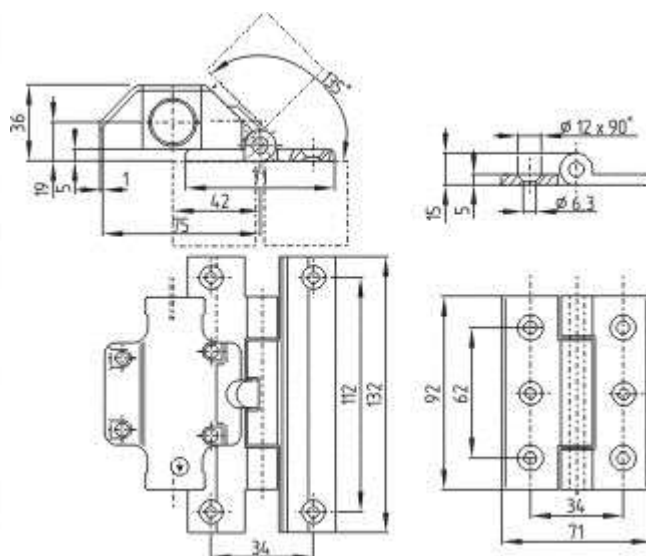
Schmersal. Шарнирный предохранительный выключатель — TESZ1110/30



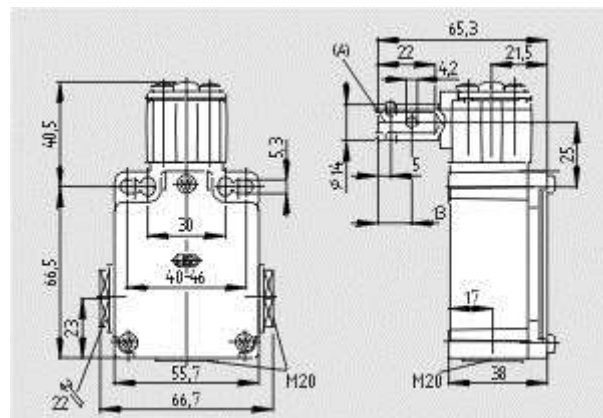
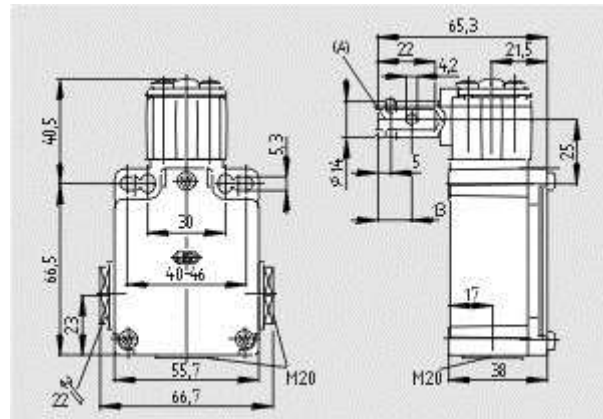
Schmersal. Шарнирный предохранительный выключатель — TESZ110/S/30



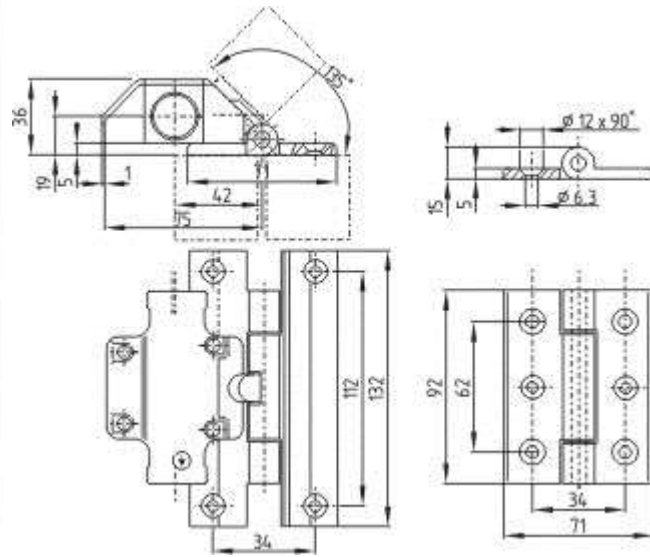
Schmersal. Шарнирный предохранительный выключатель — TESZ10/30



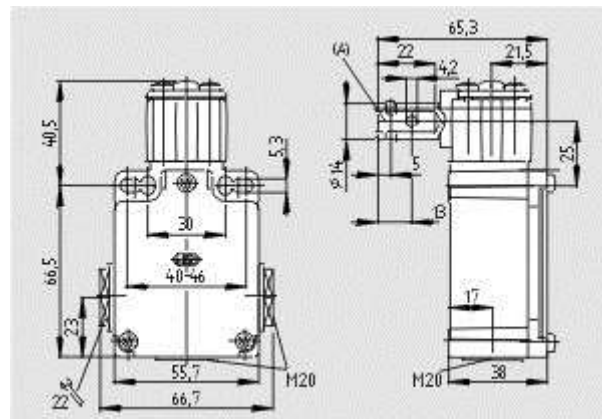




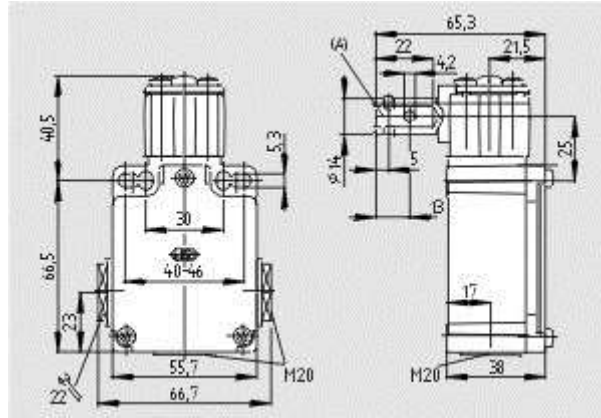
Schmersal. Шарнирный предохранительный выключатель — TV8S 355-11Z-ST



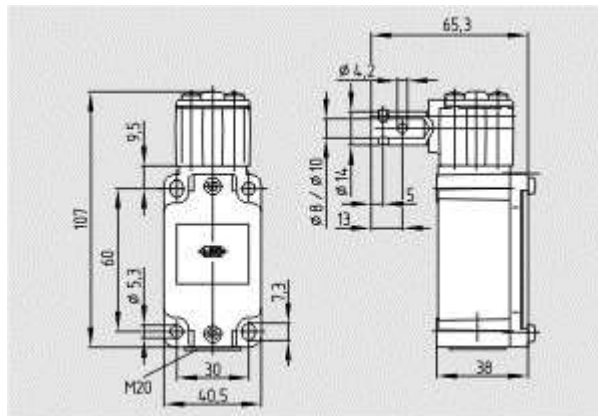
Schmersal. Шарнирный предохранительный выключатель — TESZ102/S/30



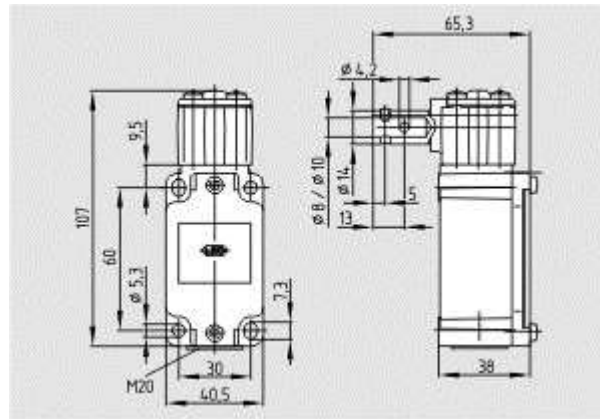
Schmersal. Шарнирный предохранительный выключатель — TV8S 355-02Z-ST



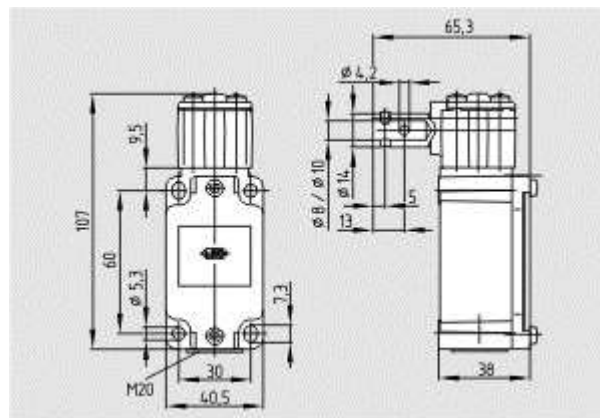
Schmersal. Шарнирный предохранительный выключатель — TV10S 355-02Z



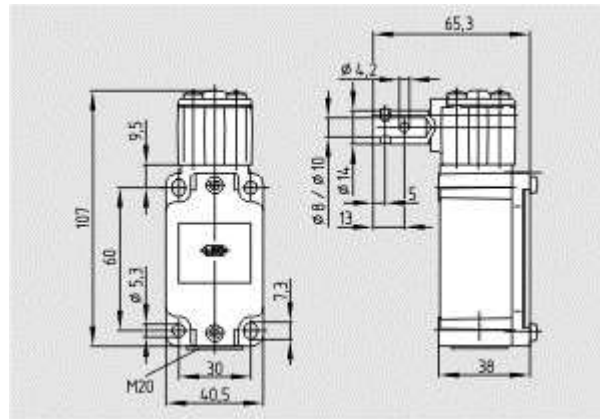
Schmersal. Шарнирный предохранительный выключатель — TV10S 335-11Z-ST



Schmersal. Шарнирный предохранительный выключатель — TV10S 335-02z-ST



Schmersal. Шарнирный предохранительный выключатель — TV8S 335-11Z-ST

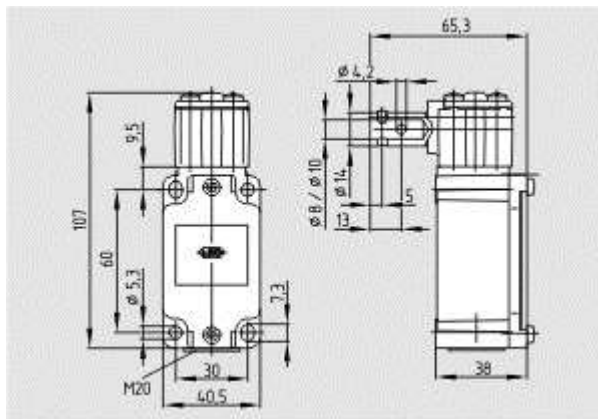




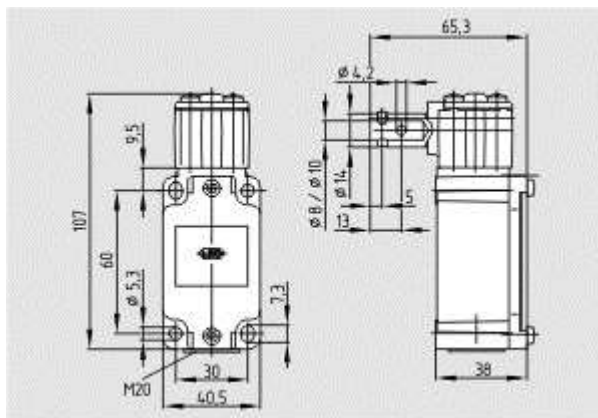
Schmersal. Шарнирный предохранительный выключатель — TV8S 335-02Z-ST



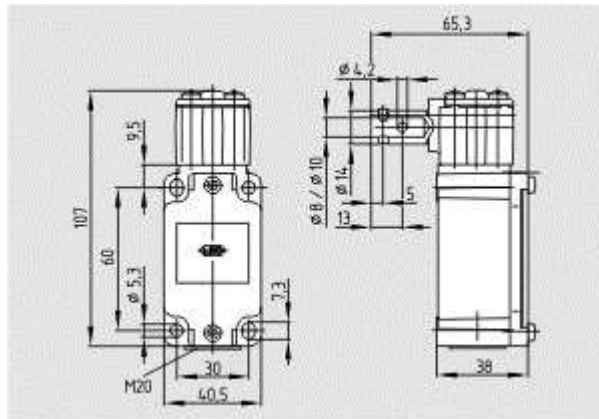
Schmersal. Шарнирный предохранительный выключатель — TV10S 500L-33Z



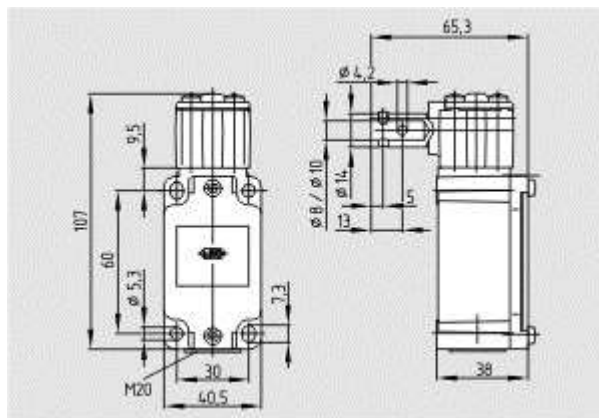
Schmersal. Шарнирный предохранительный выключатель — TV8S 335-11Z



Schmersal. Шарнирный предохранительный выключатель — TV10S 335-11Z



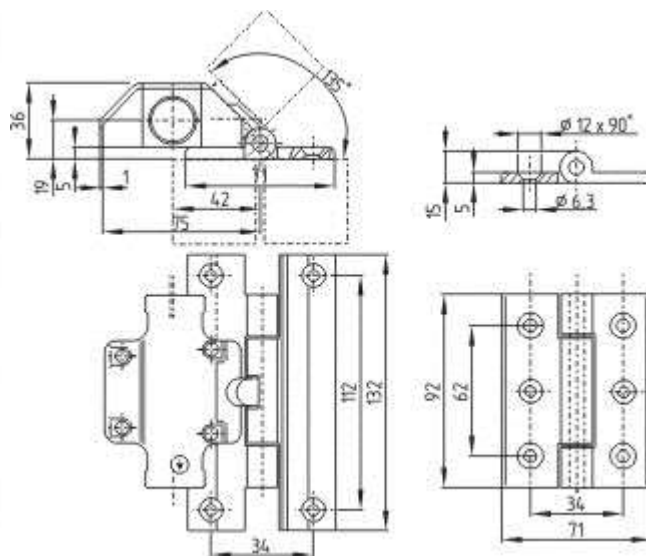
Schmersal. Шарнирный предохранительный выключатель — TV10S 335-02Z



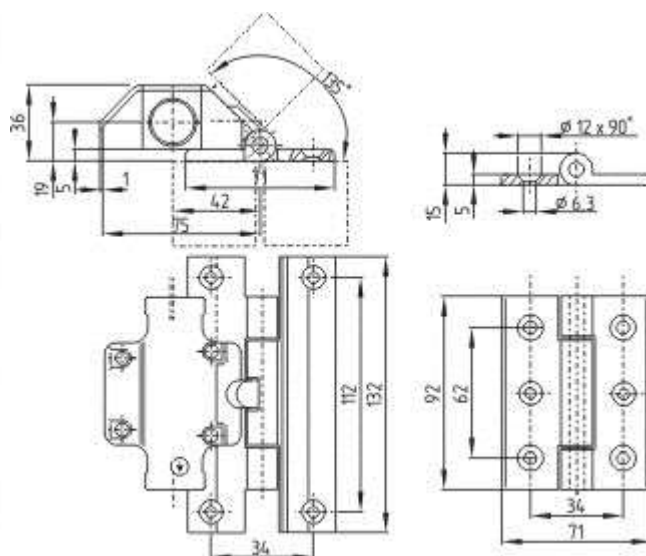




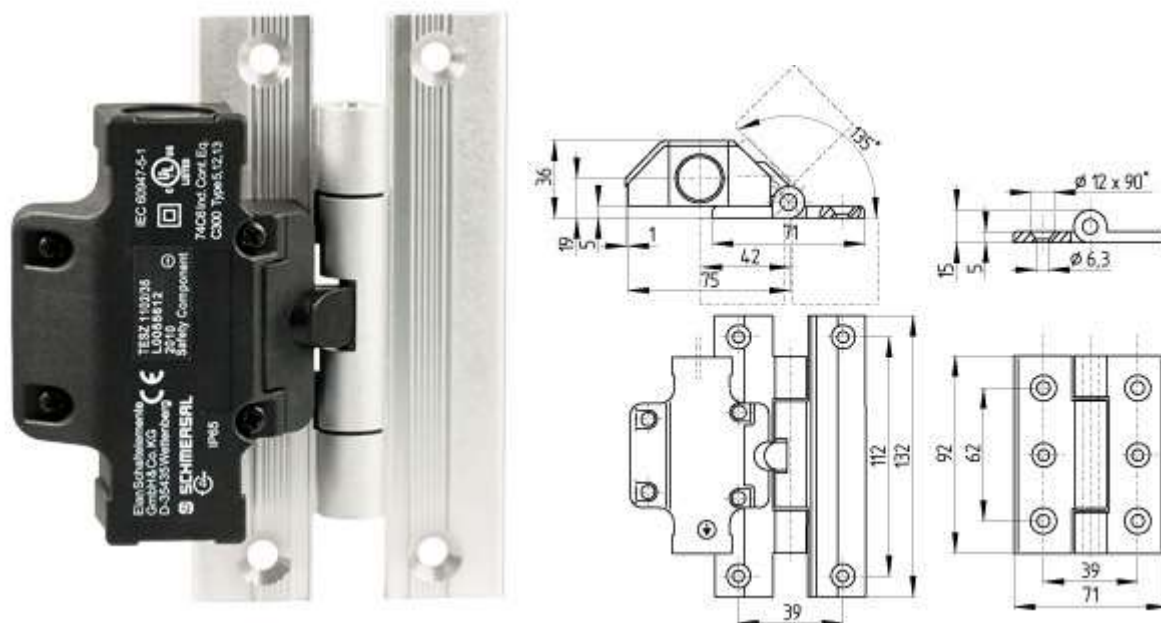
Schmersal. Шарнирный предохранительный выключатель — TV10S 500L-22Z



Schmersal. Шарнирный предохранительный выключатель — TESZ1102/S/30



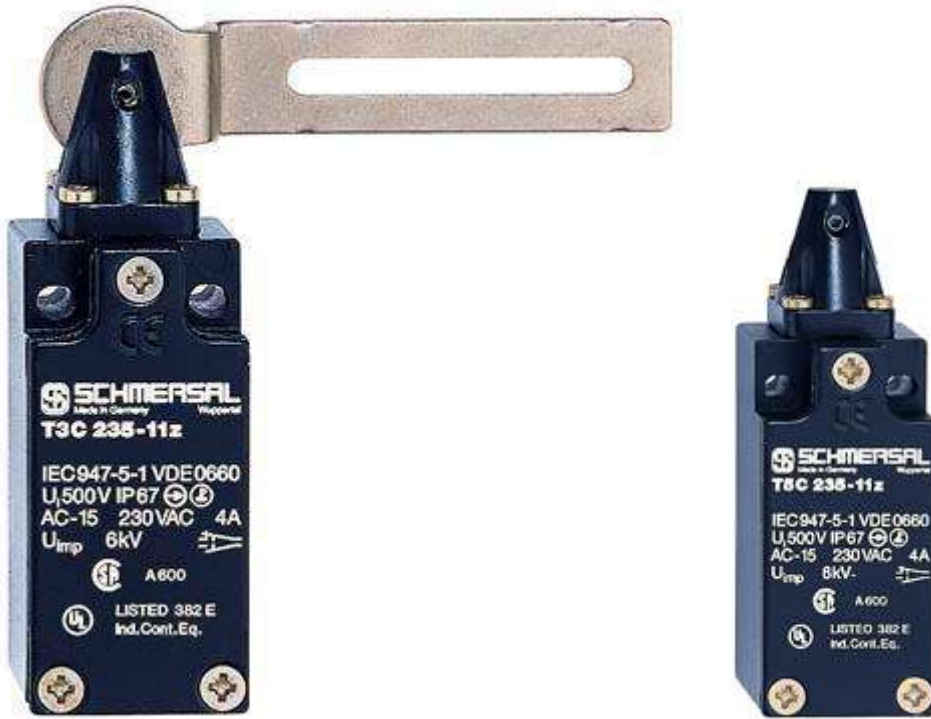
Schmersal. Шарнирный предохранительный выключатель — TESZ1110/S/30



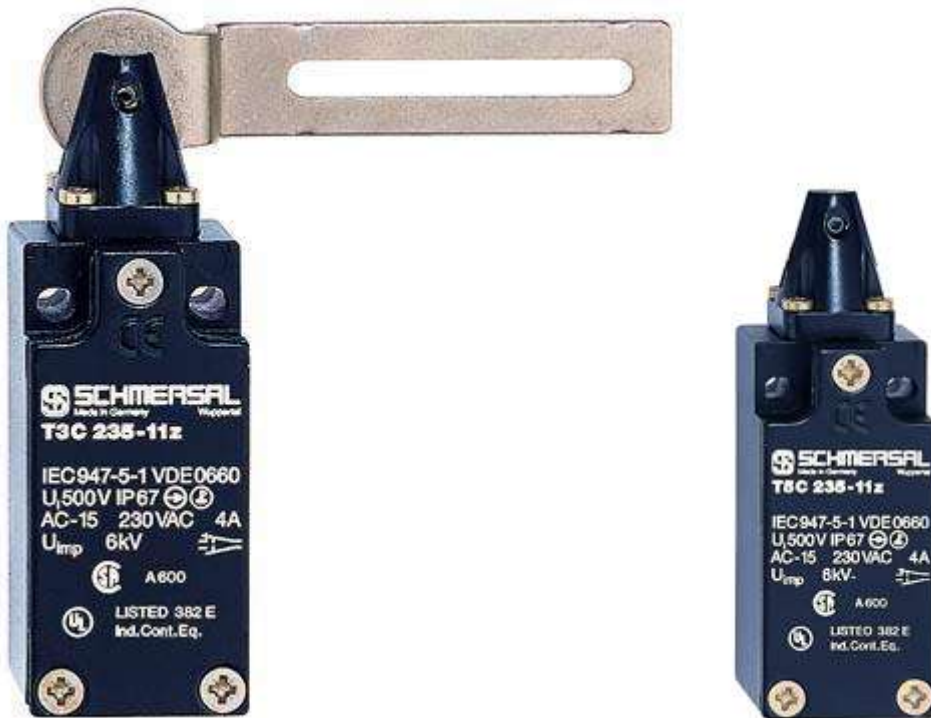
Schmersal. Шарнирный предохранительный выключатель — TESZ1102/S/35



Schmersal. T.C 235 — T3C 235-01Z



Schmersal. T.C 235 — T4C 235-01Z



Schmersal. T.C 235 — T5C 235-01Z



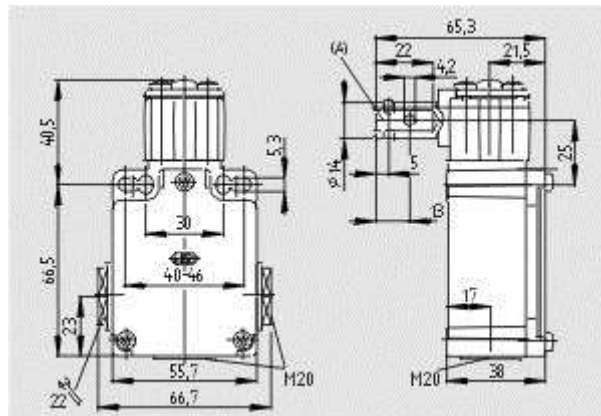
Schmersal. T.C 236 — T4C 236-01Z

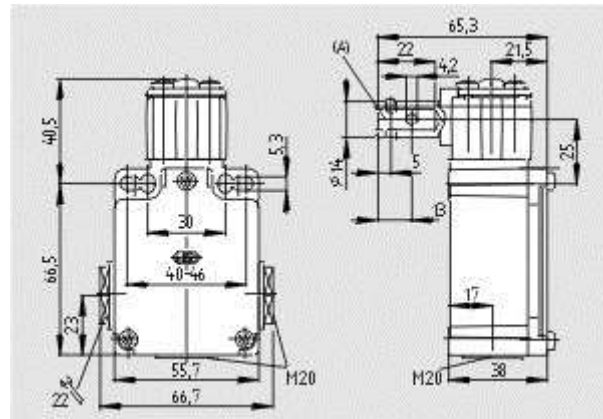


Schmersal. T.C 236 — T5C 236-01Z



Schmersal. T.C 236 — T3C 236-01Z

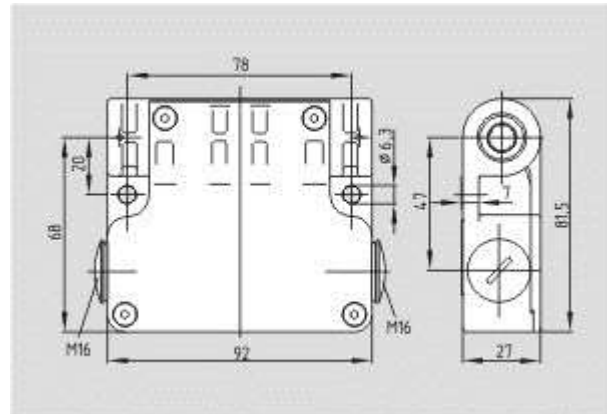




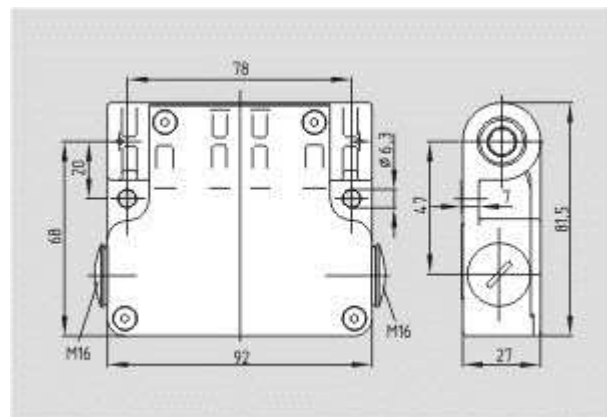


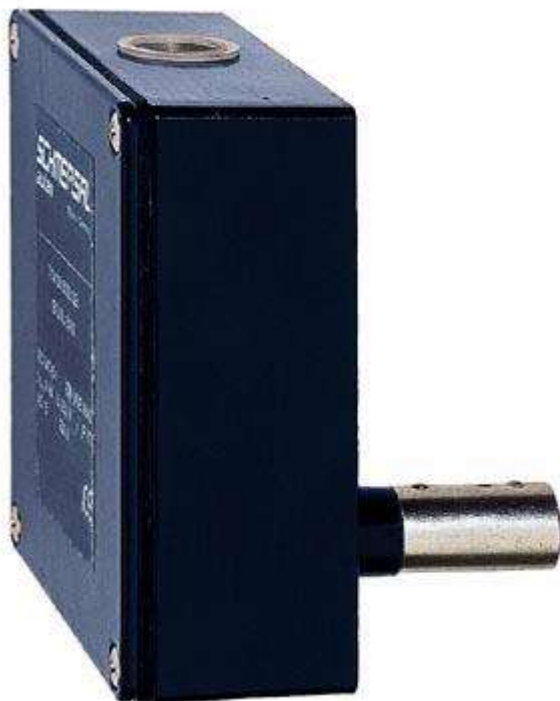


Schmersal. Шарнирный предохранительный выключатель — T1V10S 500L-22Z

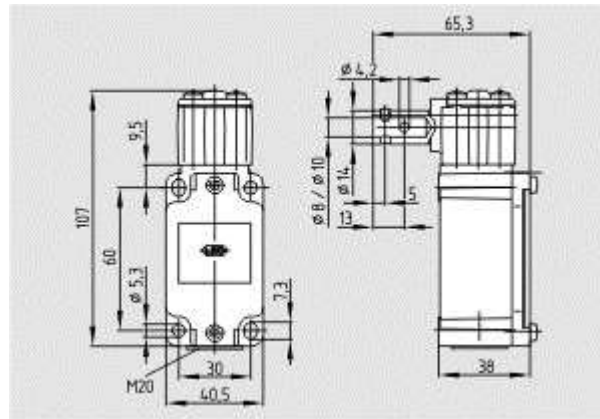


Schmersal. Шарнирный предохранительный выключатель — TV8S 521-11/11Z

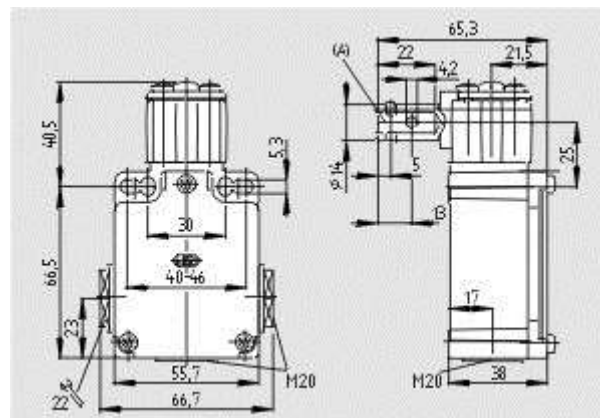




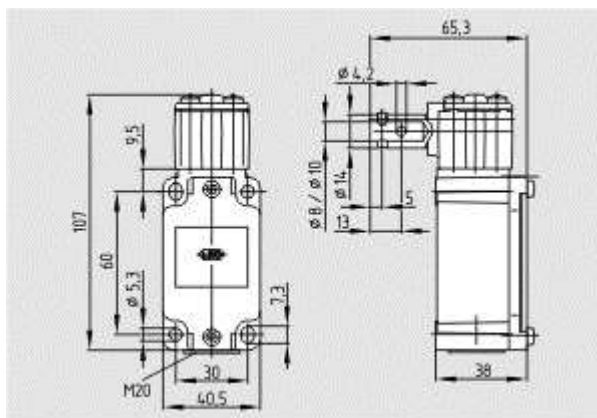
Schmersal. Шарнирный предохранительный выключатель — T1V10S 500L-33Z



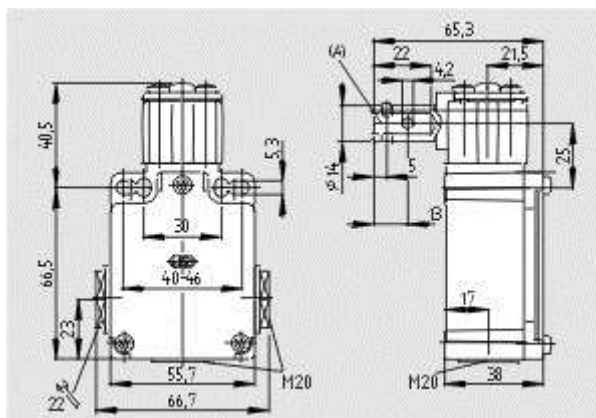
Schmersal. Шарнирный предохранительный выключатель — TV8S 335-12Z



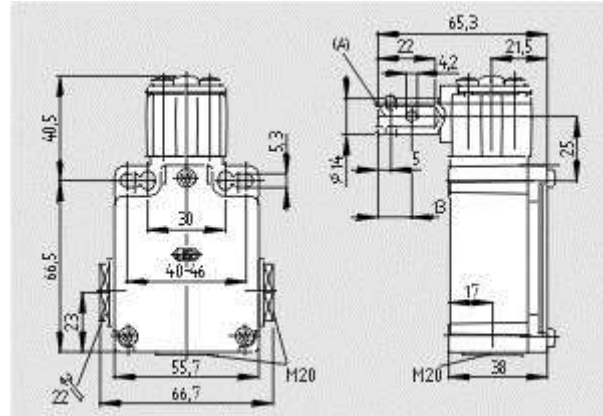
Schmersal. Шарнирный предохранительный выключатель — TV8S 355-03Z



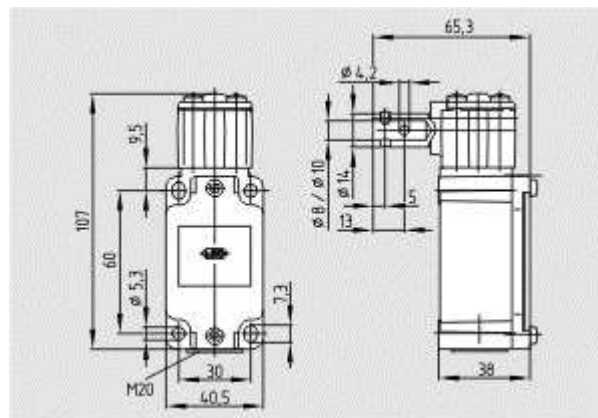
Schmersal. Шарнирный предохранительный выключатель — TV8S 355-03Z



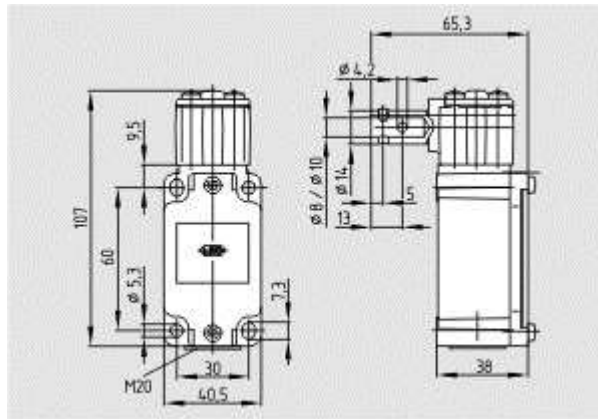
Schmersal. Шарнирный предохранительный выключатель — TV8S 355-12Z



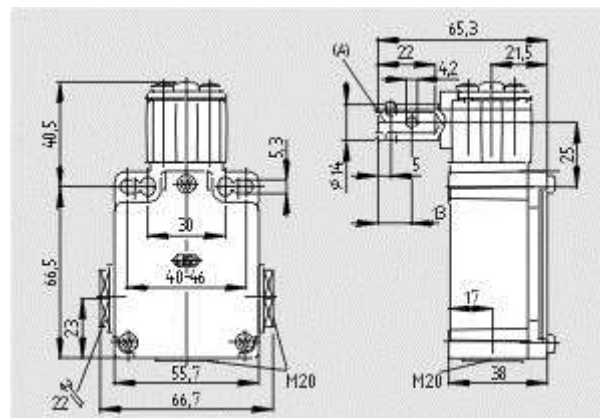
Schmersal. Шарнирный предохранительный выключатель — TV10S 355-12Z



Schmersal. Шарнирный предохранительный выключатель — TV10S 335-03Z



Schmersal. Шарнирный предохранительный выключатель — TV10S 335-12Z



Schmersal. Шарнирный предохранительный выключатель — TV10S 355-03Z



Schmersal. Шарнирный предохранительный выключатель — TEF/0



Schmersal. Шарнирный предохранительный выключатель — TEF/180



Schmersal. Шарнирный предохранительный выключатель — TESF/CC/U



Schmersal. Шарнирный предохранительный выключатель — TESFA/180

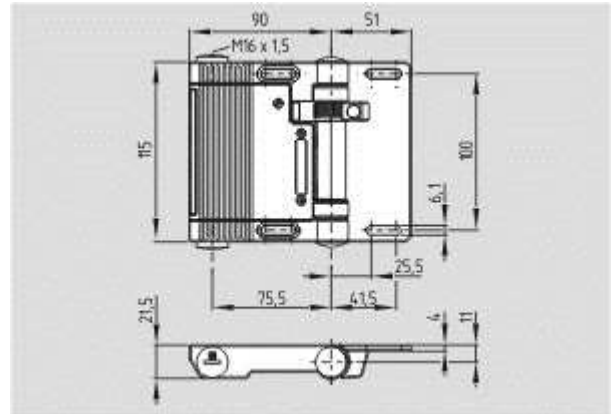


Schmersal. Шарнирный предохранительный выключатель — TESF/U





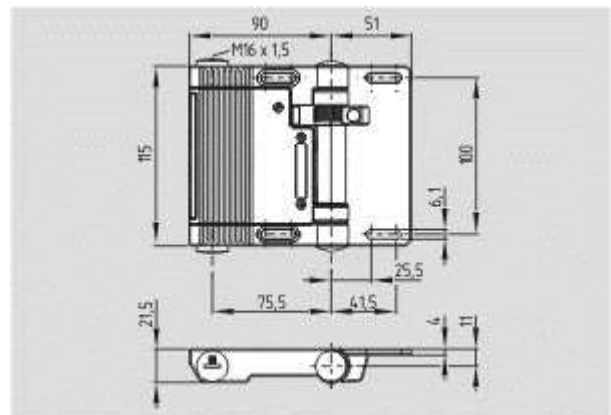
Schmersal. Шарнирный предохранительный выключатель — TESFA/U



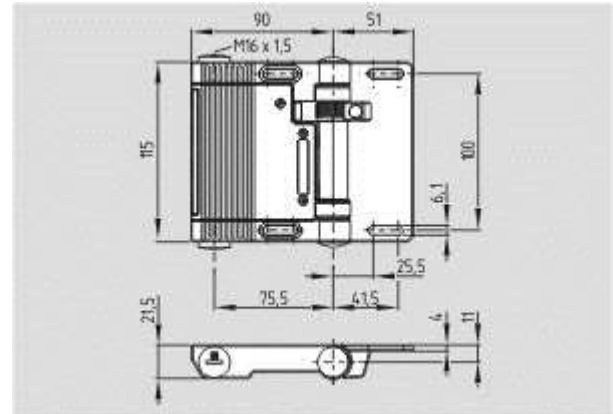
Schmersal. Шарнирный предохранительный выключатель — TESF/S/CC/U



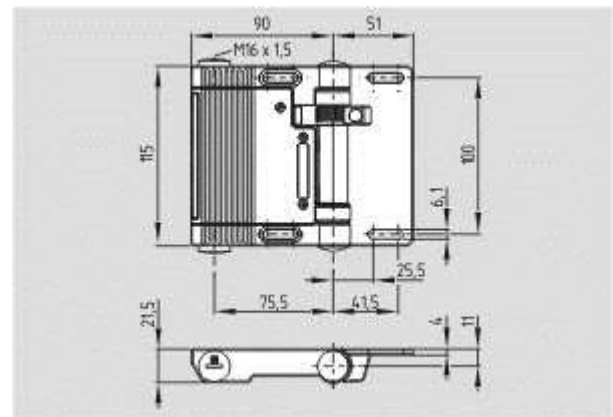
Schmersal. Шарнирный предохранительный выключатель — TESFA/CC/0



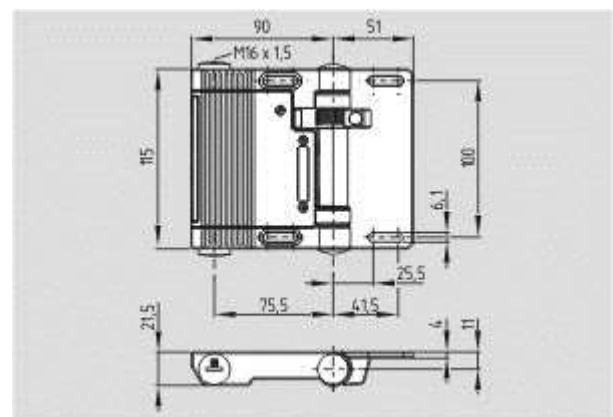
Schmersal. Шарнирный предохранительный выключатель — TEF/S/CC/0



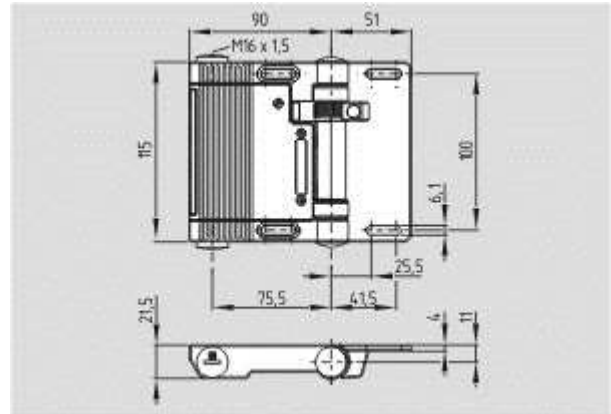
Schmersal. Шарнирный предохранительный выключатель — TEF/S/U



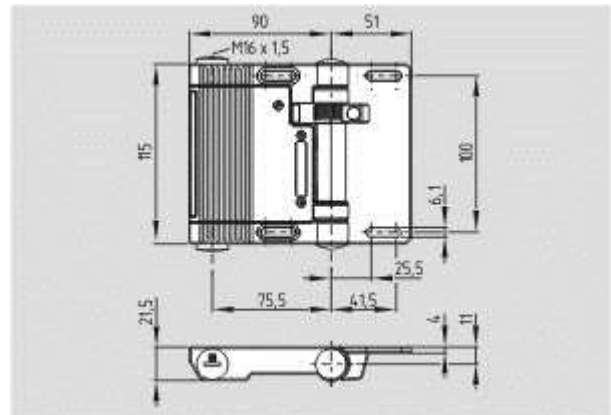
Schmersal. Шарнирный предохранительный выключатель — TEF/S/180



Schmersal. Шарнирный предохранительный выключатель — TESFA/S/CC/180



Schmersal. Шарнирный предохранительный выключатель — TESFA/S/CC/U



Schmersal. Шарнирный предохранительный выключатель — TESFA/S/CC/0



Schmersal. Шарнирный предохранительный выключатель — TESK-LI-11ST1



Schmersal. Шарнирный предохранительный выключатель — TESK-LA-12ST1



Schmersal. Шарнирный предохранительный выключатель — TESK-LA-11L1-3M



Schmersal. Шарнирный предохранительный выключатель — TESK-LA-11ST1



Schmersal. Шарнирный предохранительный выключатель — TESK-LU-12ST1



Schmersal. Шарнирный предохранительный выключатель — TESK-LI-12L1-3M



Schmersal. Шарнирный предохранительный выключатель — TESK-SA-11L1-3M



Schmersal. Шарнирный предохранительный выключатель — TESK-LU-11L1-3M



Schmersal. Шарнирный предохранительный выключатель — TESK-SA-11ST1



Schmersal. Шарнирный предохранительный выключатель — TESK-SI-11L2-3M





Schmersal. Шарнирный предохранительный выключатель — TESK-SA-12ST1



Schmersal. Шарнирный предохранительный выключатель — TESK-SI-12ST2



Schmersal. Шарнирный предохранительный выключатель — TESK-SU-12L2-3M



Schmersal. Шарнирный предохранительный выключатель — TESK-SA-12L1-3M



## Schmersal. Шарнирный предохранительный выключатель — TESK-SU-11ST2



## Schmersal. Шарнирный предохранительный выключатель — TESK-SU-12ST1

Архангельск (8182)63-90-72  
Астана (7172)727-132  
Астрахань (8512)99-46-04  
Барнаул (3852)73-04-60  
Белгород (4722)40-23-64  
Брянск (4832)59-03-52  
Владивосток (423)249-28-31  
Волгоград (844)278-03-48  
Вологда (8172)26-41-59  
Воронеж (473)204-51-73  
Екатеринбург (343)384-55-89  
Иваново (4932)77-34-06

Ижевск (3412)26-03-58  
Иркутск (395)279-98-46  
Казань (843)206-01-48  
Калининград (4012)72-03-81  
Калуга (4842)92-23-67  
Кемерово (3842)65-04-62  
Киров (8332)68-02-04  
Краснодар (861)203-40-90  
Красноярск (391)204-63-61  
Курск (4712)77-13-04  
Липецк (4742)52-20-81  
Киргизия (996)312-96-26-47

Магнитогорск (3519)55-03-13  
Москва (495)268-04-70  
Мурманск (8152)59-64-93  
Набережные Челны (8552)20-53-41  
Нижний Новгород (831)429-08-12  
Новокузнецк (3843)20-46-81  
Новосибирск (383)227-86-73  
Омск (3812)21-46-40  
Орел (4862)44-53-42  
Оренбург (3532)37-68-04  
Пенза (8412)22-31-16  
Казахстан (772)734-952-31

Пермь (342)205-81-47  
Ростов-на-Дону (863)308-18-15  
Рязань (4912)46-61-64  
Самара (846)206-03-16  
Санкт-Петербург (812)309-46-40  
Саратов (845)249-38-78  
Севастополь (8692)22-31-93  
Симферополь (3652)67-13-56  
Смоленск (4812)29-41-54  
Сочи (862)225-72-31  
Ставрополь (8652)20-65-13  
Россия (495)268-04-70

Сургут (3462)77-98-35  
Тверь (4822)63-31-35  
Томск (3822)98-41-53  
Тула (4872)74-02-29  
Тюмень (3452)66-21-18  
Ульяновск (8422)24-23-59  
Уфа (347)229-48-12  
Хабаровск (4212)92-98-04  
Челябинск (351)202-03-61  
Череповец (8202)49-02-64  
Ярославль (4852)69-52-93

<https://schmersal.nt-rt.ru> || [sxh@nt-rt.ru](mailto:sxh@nt-rt.ru)