

Архангельск (8182)63-90-72
Астана (7172)727-132
Астрахань (8512)99-46-04
Барнаул (3852)73-04-60
Белгород (4722)40-23-64
Брянск (4832)59-03-52
Владивосток (423)249-28-31
Волгоград (844)278-03-48
Вологда (8172)26-41-59
Воронеж (473)204-51-73
Екатеринбург (343)384-55-89
Иваново (4932)77-34-06

Ижевск (3412)26-03-58
Иркутск (395)279-98-46
Казань (843)206-01-48
Калининград (4012)72-03-81
Калуга (4842)92-23-67
Кемерово (3842)65-04-62
Киров (8332)68-02-04
Краснодар (861)203-40-90
Красноярск (391)204-63-61
Курск (4712)77-13-04
Липецк (4742)52-20-81
Киргизия (996)312-96-26-47

Магнитогорск (3519)55-03-13
Москва (495)268-04-70
Мурманск (8152)59-64-93
Набережные Челны (8552)20-53-41
Нижний Новгород (831)429-08-12
Новокузнецк (3843)20-46-81
Новосибирск (383)227-86-73
Омск (3812)21-46-40
Орел (4862)44-53-42
Оренбург (3532)37-68-04
Пенза (8412)22-31-16
Казахстан (772)734-952-31

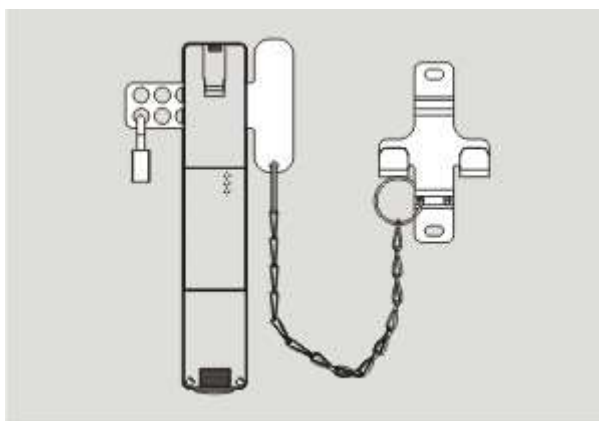
Пермь (342)205-81-47
Ростов-на-Дону (863)308-18-15
Рязань (4912)46-61-64
Самара (846)206-03-16
Санкт-Петербург (812)309-46-40
Саратов (845)249-38-78
Севастополь (8692)22-31-93
Симферополь (3652)67-13-56
Смоленск (4812)29-41-54
Сочи (862)225-72-31
Ставрополь (8652)20-65-13
Россия (495)268-04-70

Сургут (3462)77-98-35
Тверь (4822)63-31-35
Томск (3822)98-41-53
Тула (4872)74-02-29
Тюмень (3452)66-21-18
Ульяновск (8422)24-23-59
Уфа (347)229-48-12
Хабаровск (4212)92-98-04
Челябинск (351)202-03-61
Череповец (8202)49-02-64
Ярославль (4852)69-52-93

<https://schmersal.nt-rt.ru> || sxh@nt-rt.ru

Переключатели безопасности и мониторинг

Блокировщики соленоидов



Schmersal. Соленоидная блокировка — SZ 200-1

Информация для заказа

Описание типа продукта	SZ 200-1
Артикул	101196397
EAN-код	4030661364872
ECI@ss	27-27-92-91

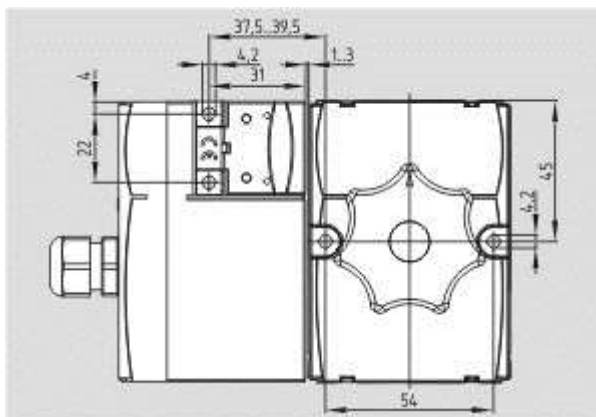
Глобальные свойства

Наименование товара

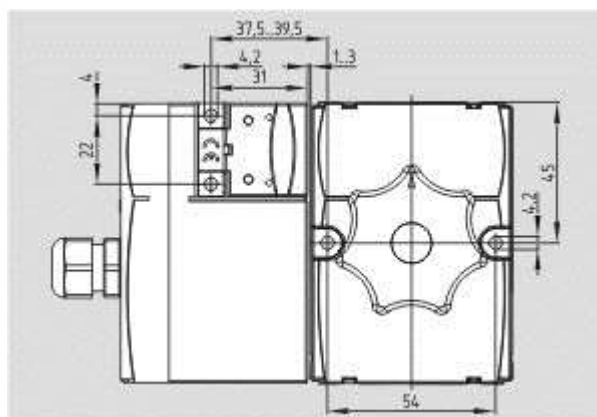
Sperrzange SZ 200

Вес

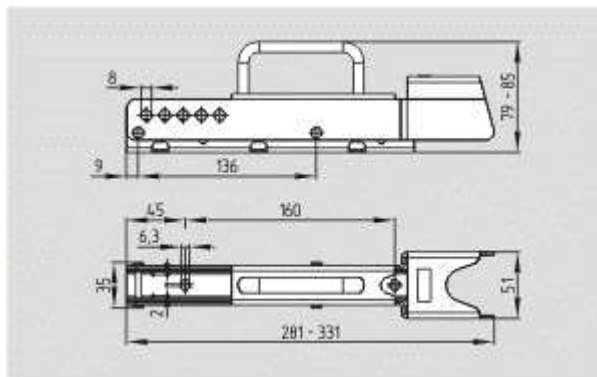
118 g



Schmersal. Соленоидная блокировка — AZM 170-B25-R-G1



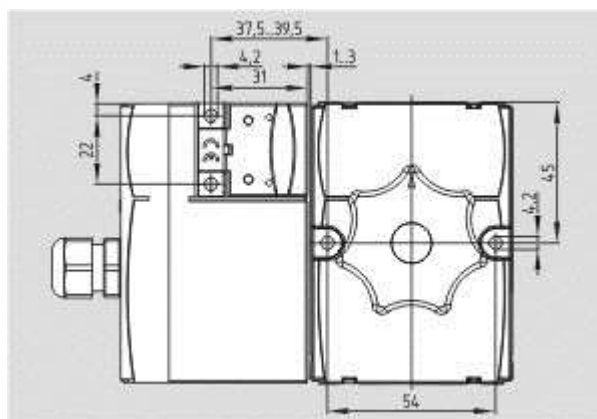
Schmersal. Соленоидная блокировка — AZM 170-B25-R-G2



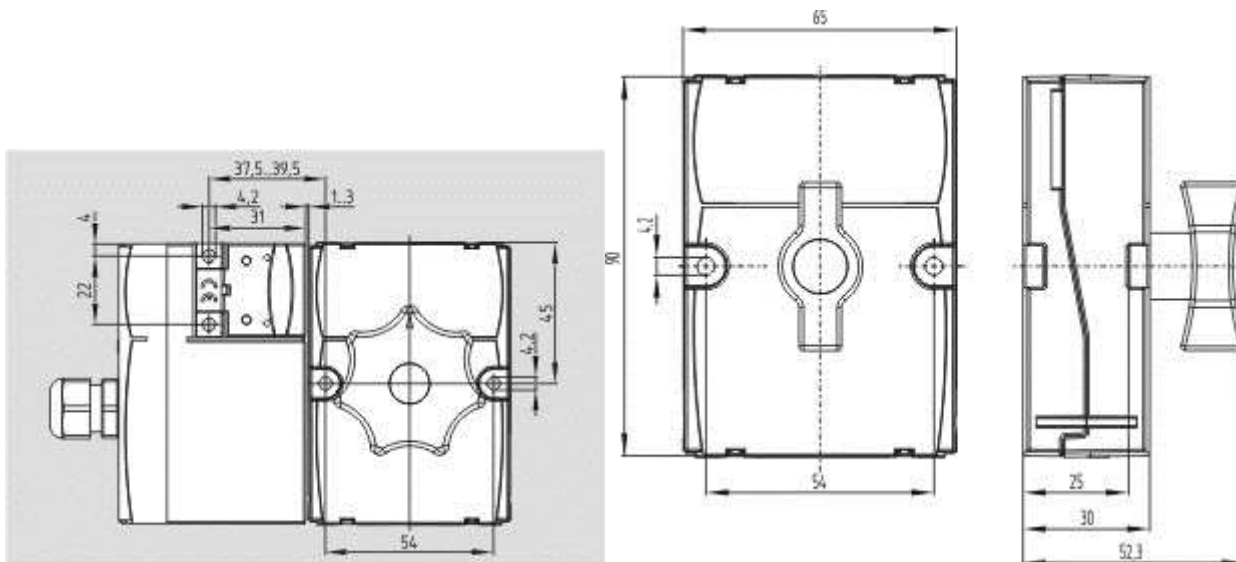
Schmersal. Соленоидная блокировка — SZ 200



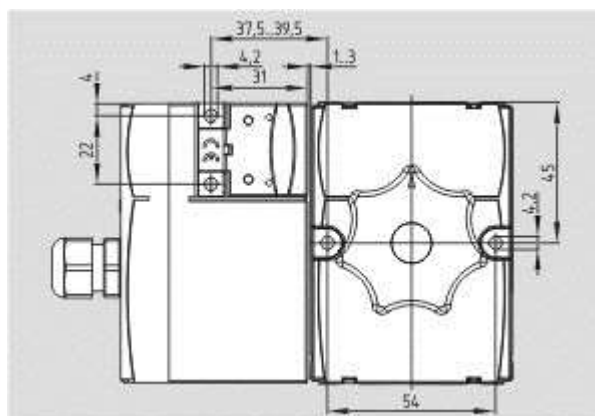
Schmersal. Соленоидная блокировка — AZ/AZM 200-B40-LTAG2P25



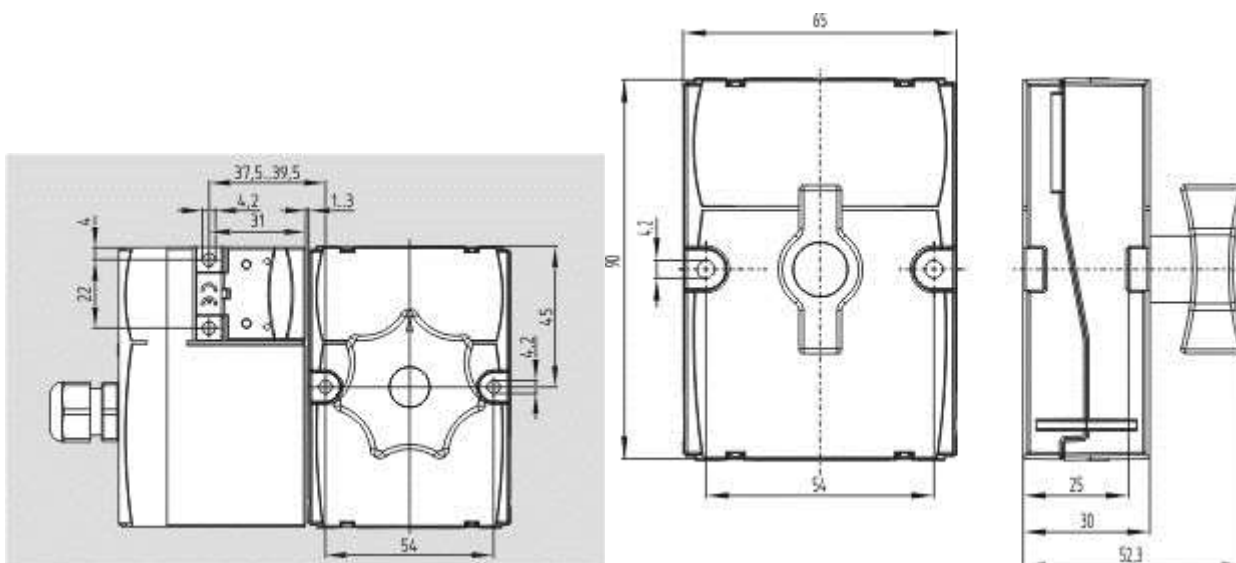
Schmersal. Соленоидная блокировка — AZM 170-B25-L-G2



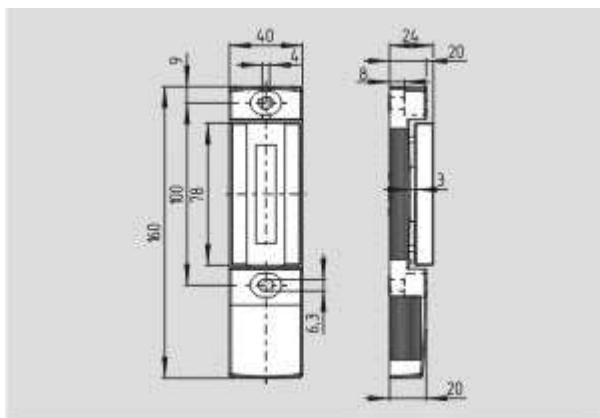
Schmersal. Соленоидная блокировка — AZM 170-B25-L-G0



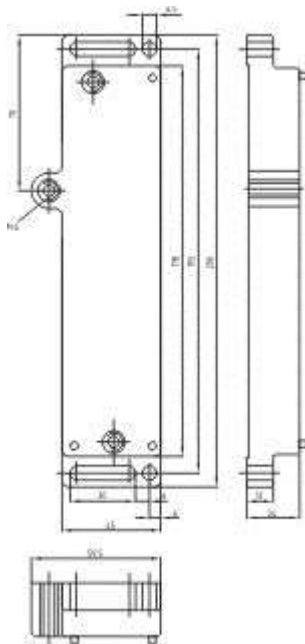
Schmersal. Соленоидная блокировка — AZM 170-B25-L-G1



Schmersal. Соленоидная блокировка — AZM 170-B25-R-GO

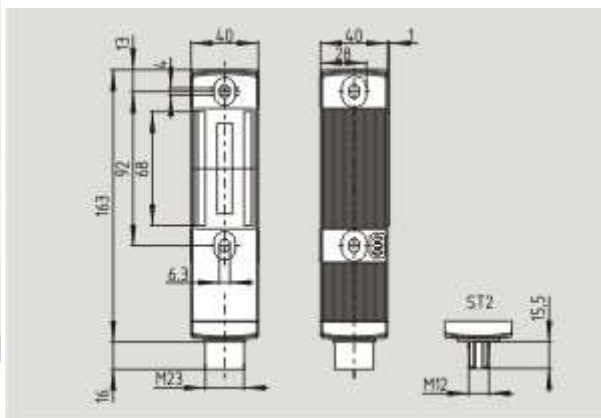


-
- Schmersal. Соленоидная блокировка — MZM 120-B1.1



-

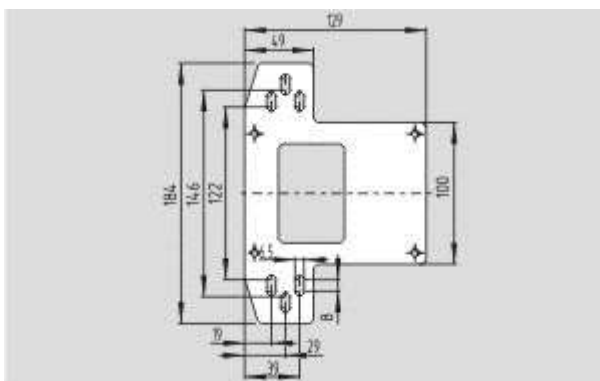
Schmersal. Соленоидная блокировка — MP190 MOUNTING PLATE



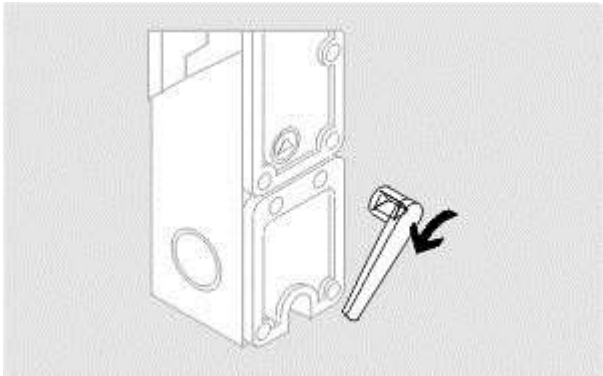
Schmersal. Соленоидная блокировка — MZM 100 B ST-SD2PR-A



Schmersal. Соленоидная блокировка — MP190-V MOUNTING PLATE







Schmersal. Соленоидная блокировка — TRIANGULAR KEY TZ-75

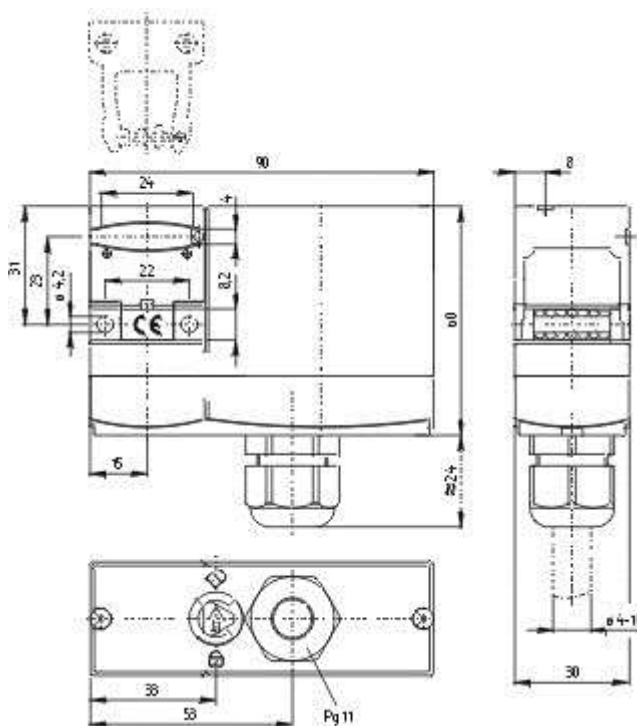




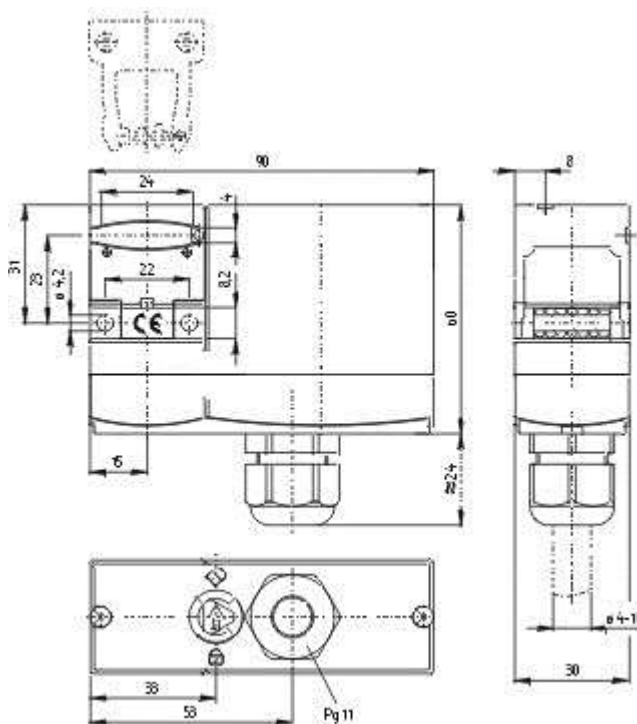
.



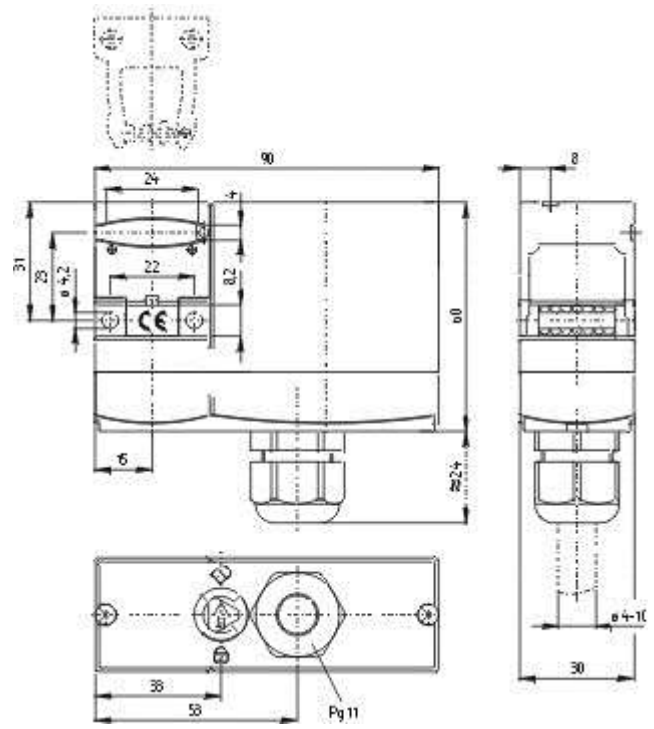
Schmersal. Соленоидная блокировка — AZM 170-02ZRIA-ST-B6L 24 VAC/DC



Schmersal. Соленоидная блокировка — AZM 170-11ZRI-B6L 24 VAC/DC



Schmersal. Соленоидная блокировка — AZM 170-02ZR1-B6L 24 VAC/DC





Schmersal. Соленоидная блокировка — AZM 170-11ZRI-ST-B6L 24 VAC/DC

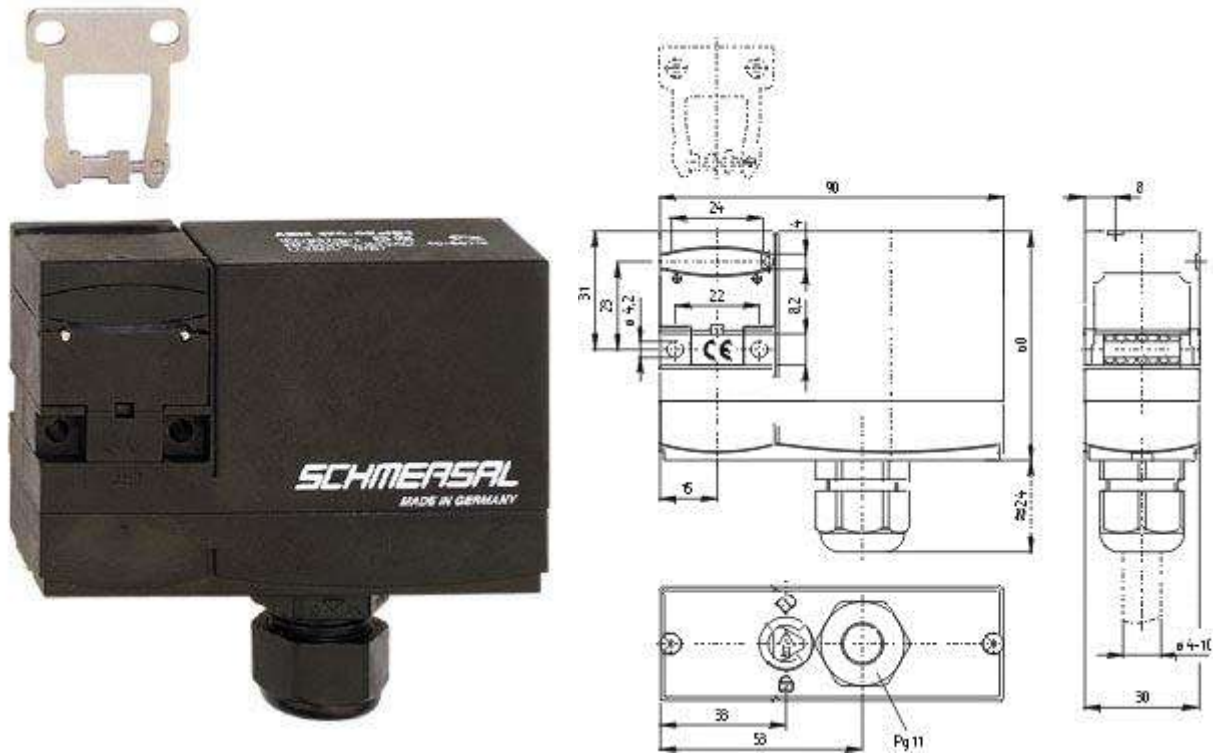


Schmersal. Соленоидная блокировка — AZM 170-02ZRI-ST-B6L 24 VAC/DC

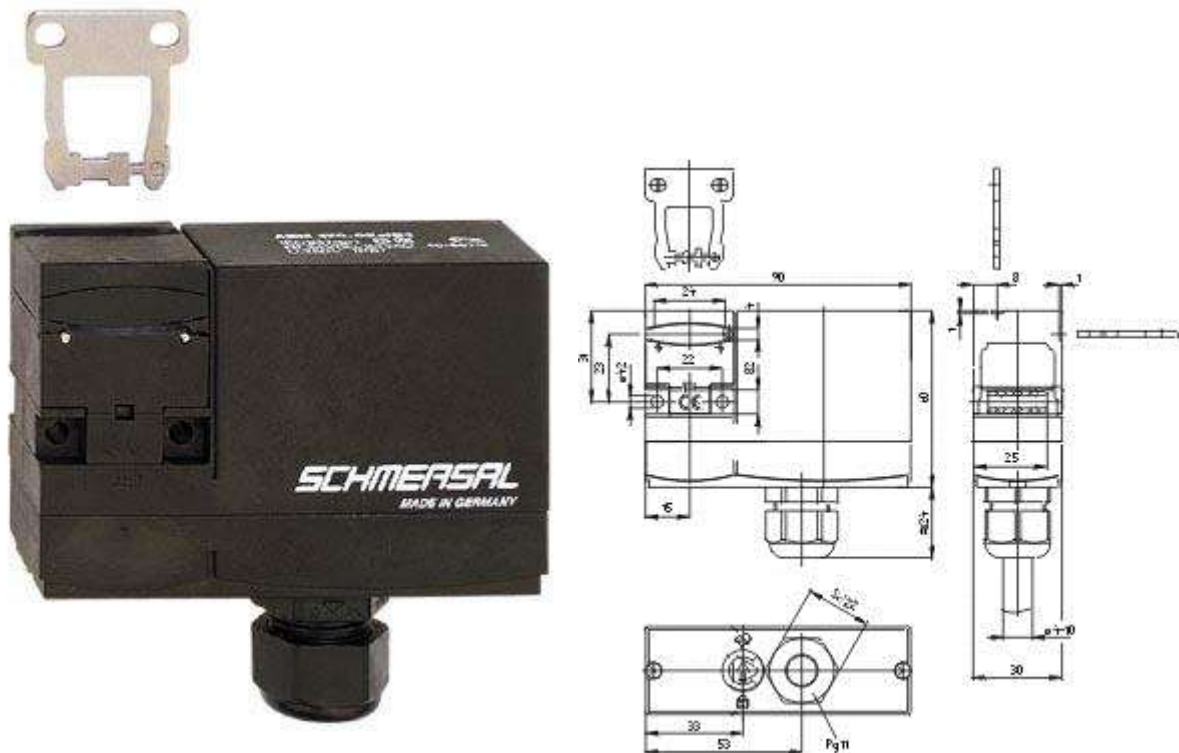




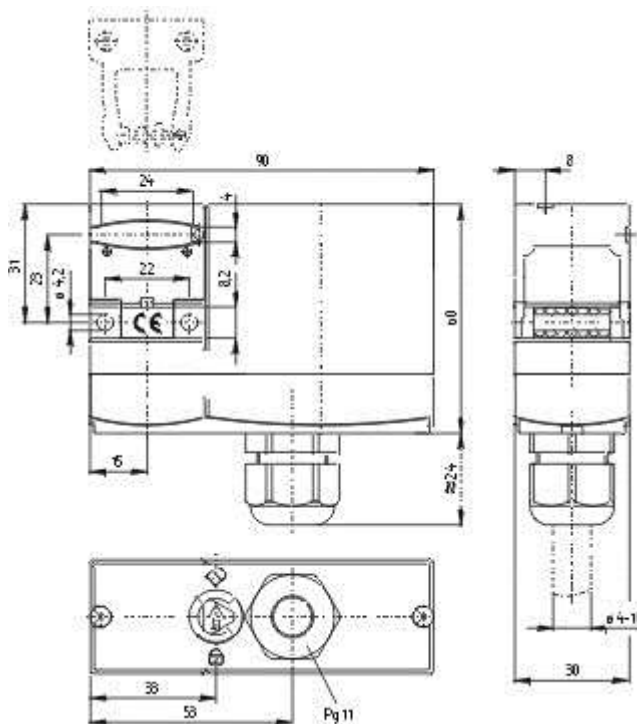
Schmersal. Соленоидная блокировка — AZM 170-11ZRI-ST-B6R 24 VAC/DC



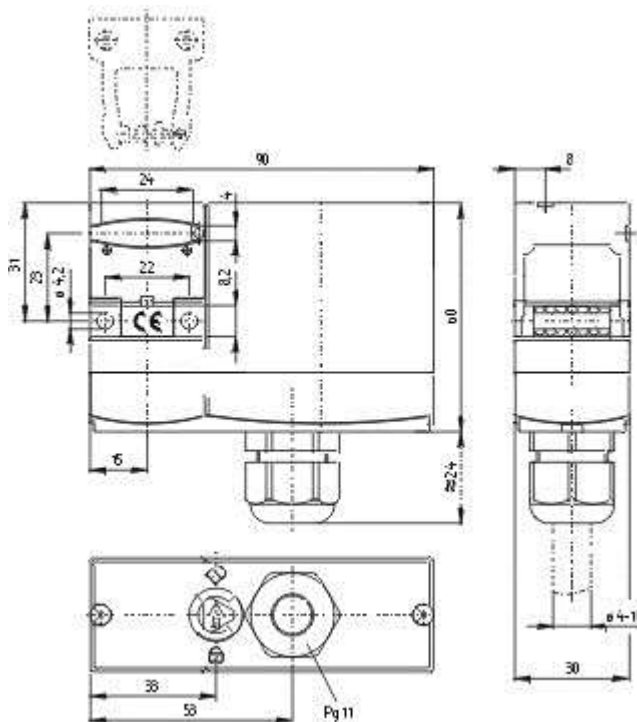
Schmersal. Соленоидная блокировка — AZM 170-11ZRIA-B6L 24 VAC/DC



Schmersal. Соленоидная блокировка — AZM 170-02ZRIA-B6L 24 VAC/DC

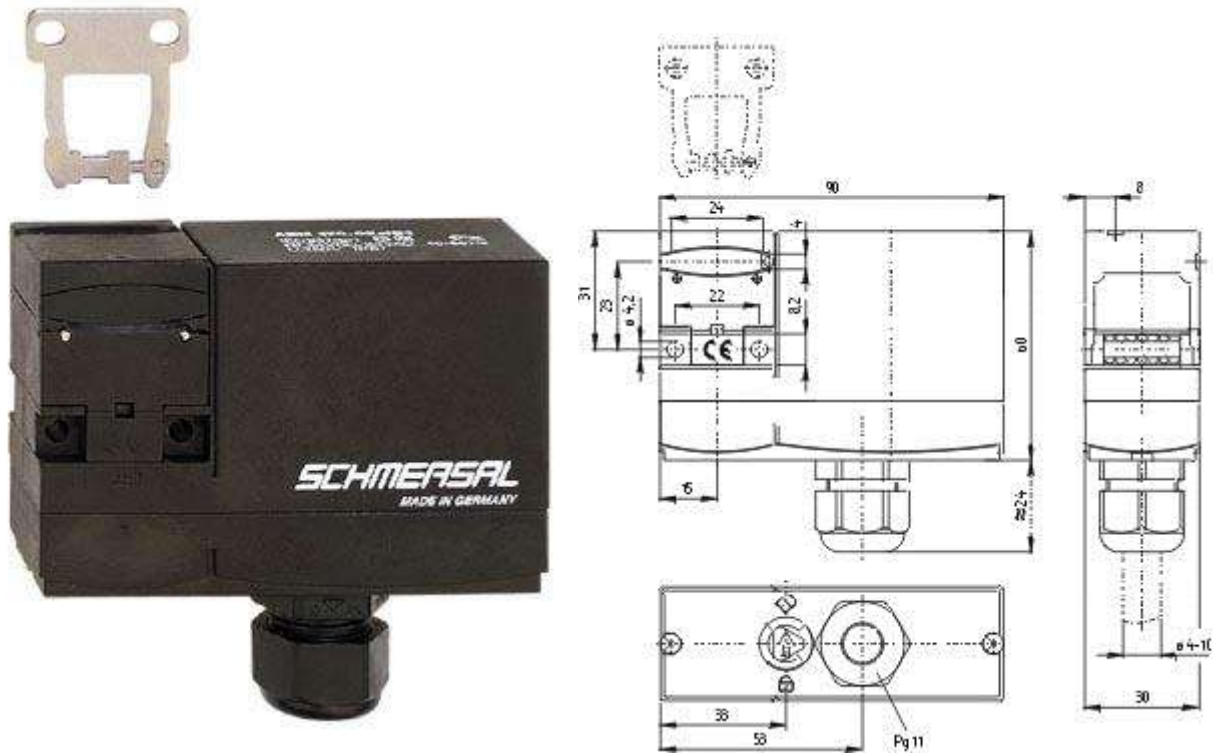


Schmersal. Соленоидная блокировка — AZM 170-02ZRI-B6R-2197 24 VAC/DC

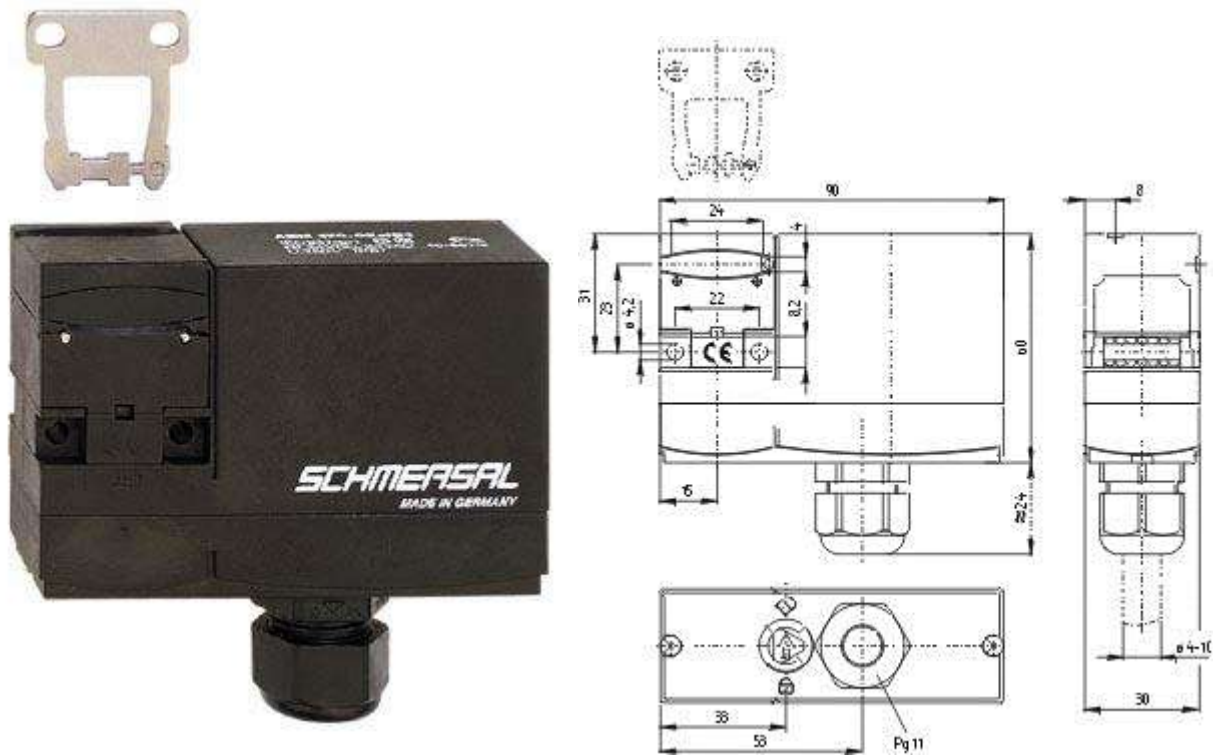




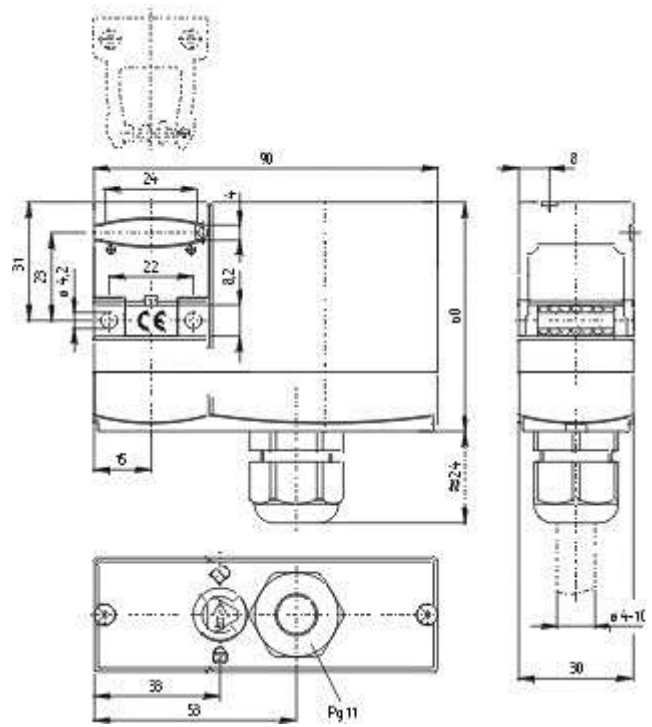
Schmersal. Соленоидная блокировка — AZM 170-02ZRI-ST-B6R 24 VAC/DC



Schmersal. Соленоидная блокировка — AZM 170-02ZRI-B6R 24 VAC/DC



Schmersal. Соленоидная блокировка — AZM 170-02ZRIA-B6R 24 VAC/DC



-
- Schmersal. Соленоидная блокировка — AZM 170-11ZRIA-B6R 24 VAC/DC



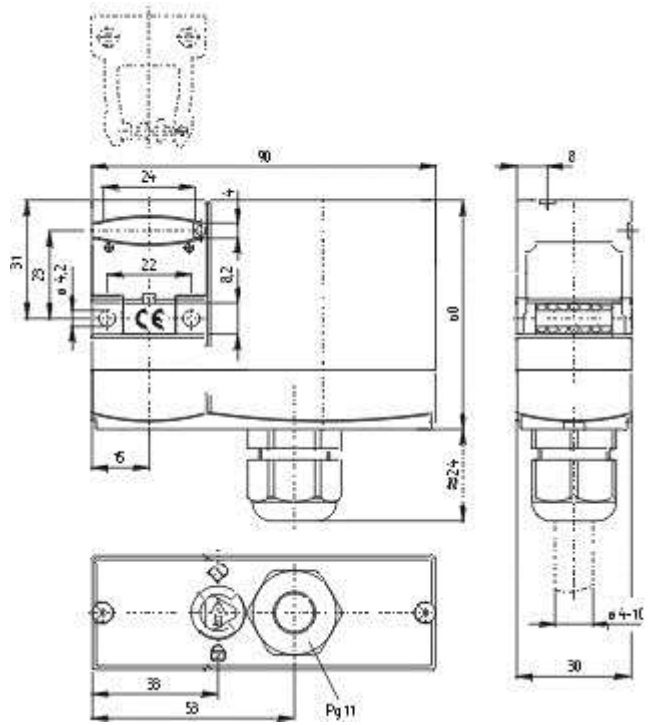
- [Schmersal. Соленоидная блокировка — AZM 170-02ZRIA-ST-B5 24 VAC/DC](#)



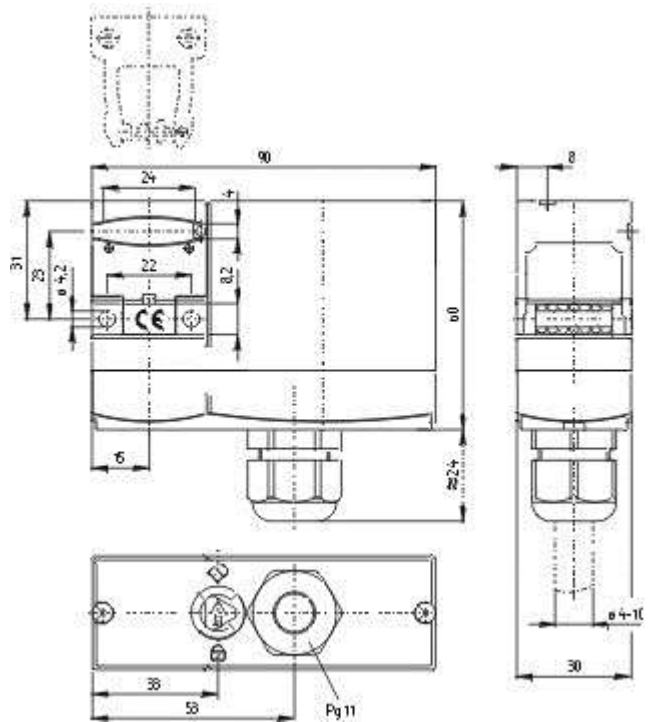
Schmersal. Соленоидная блокировка — AZM 170-02ZRI-ST-B5 24 VAC/DC



Schmersal. Соленоидная блокировка — AZM 170-11ZRIA-ST-B5 24 VAC/DC



Schmersal. Соленоидная блокировка — AZM 170-11ZRIA-B5 24 VAC/DC



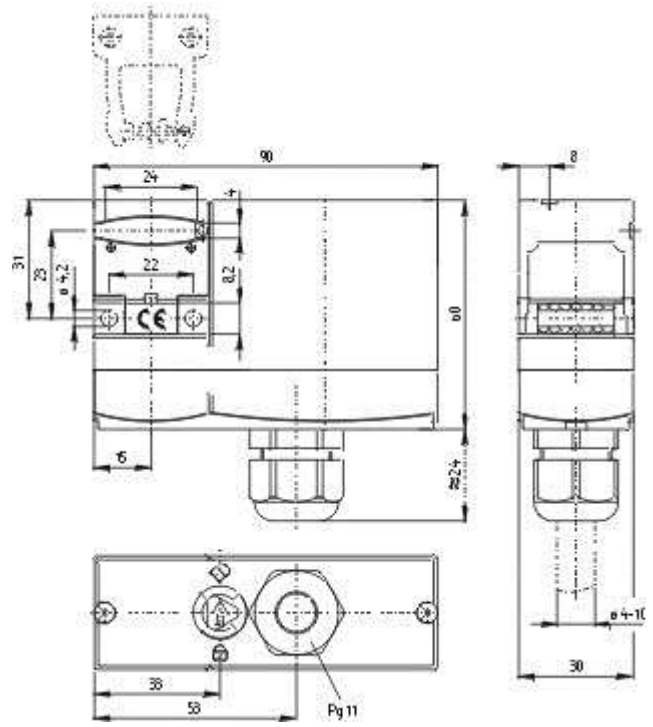






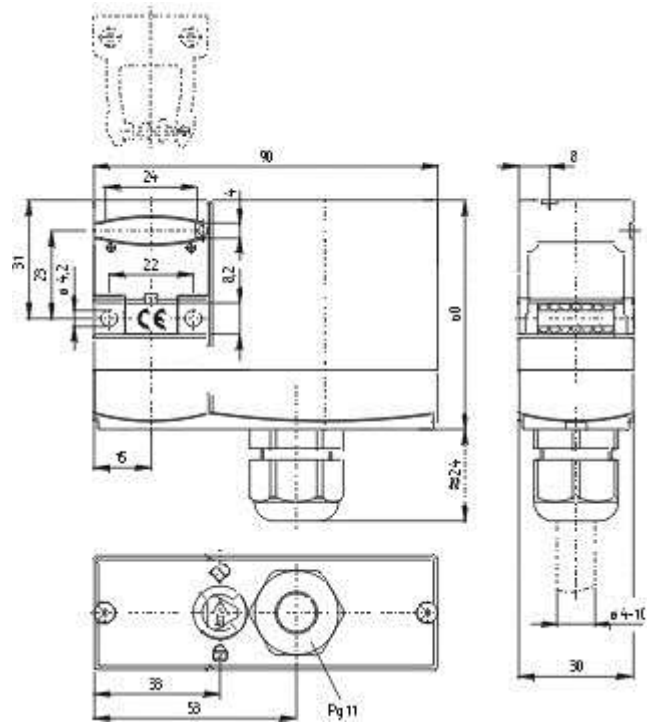


Schmersal. Соленоидная блокировка — AZM 170-02ZRI-ST-B1 24 VAC/DC



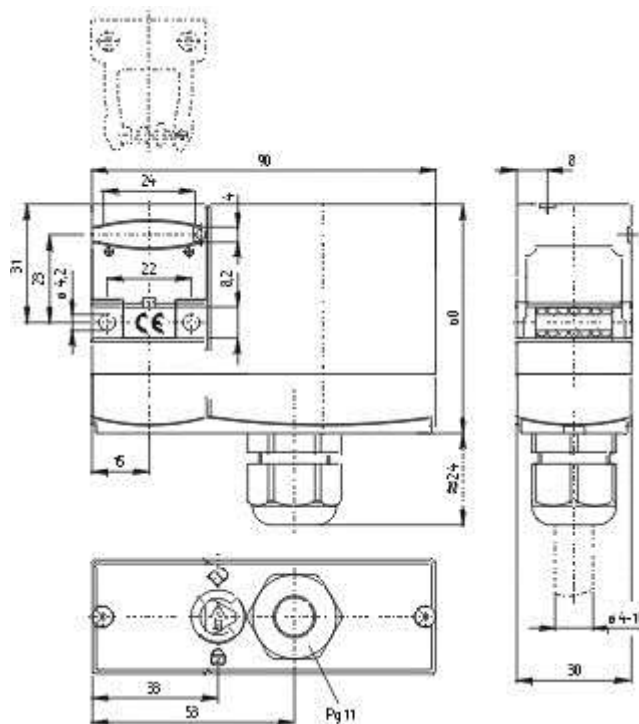


Schmersal. Соленоидная блокировка — AZM 170-02ZRIA-ST-B1 24 VAC/DC

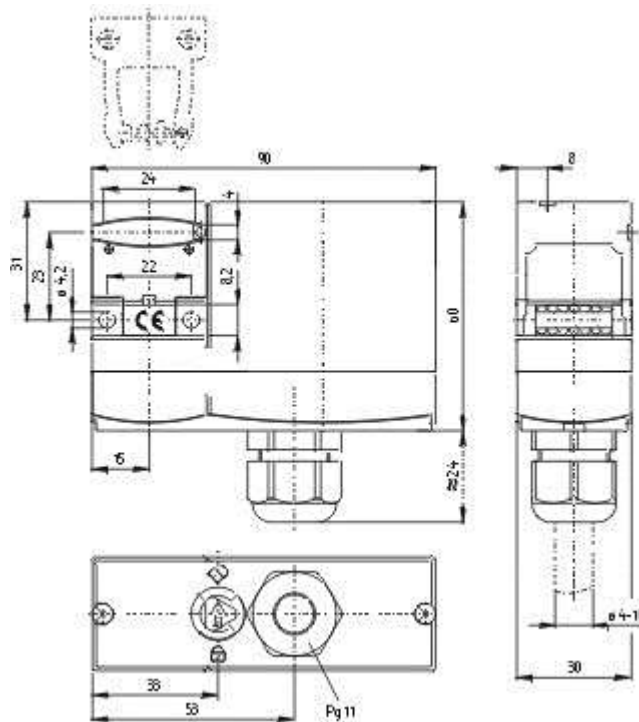




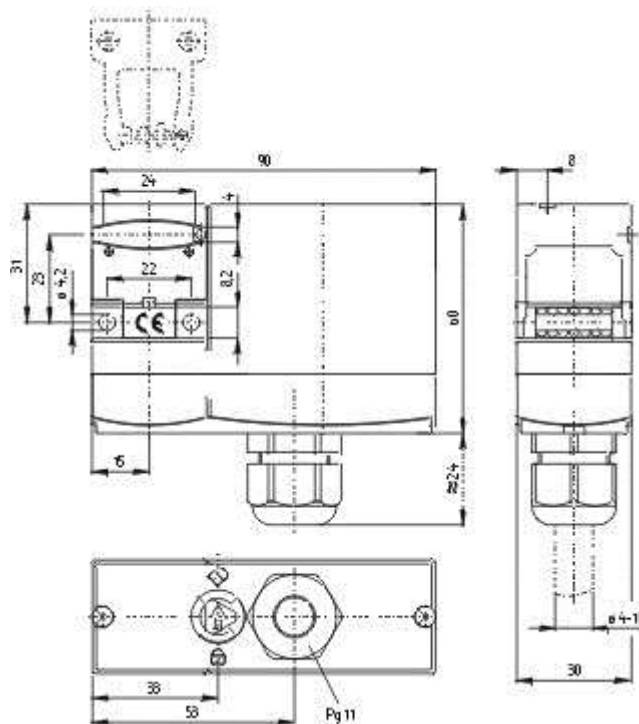
Schmersal. Соленоидная блокировка — AZM 170-11ZRI-ST-B1 24 VAC/DC



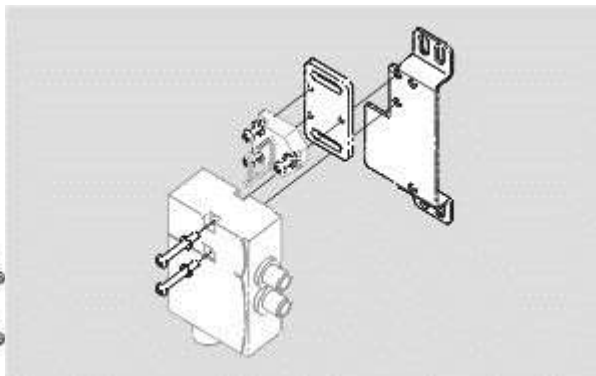
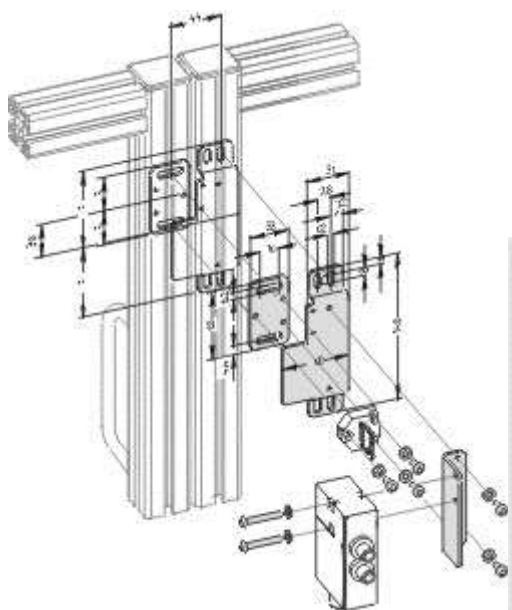
Schmersal. Соленоидная блокировка — AZM 170-11ZRIA-B1 24 VAC/DC



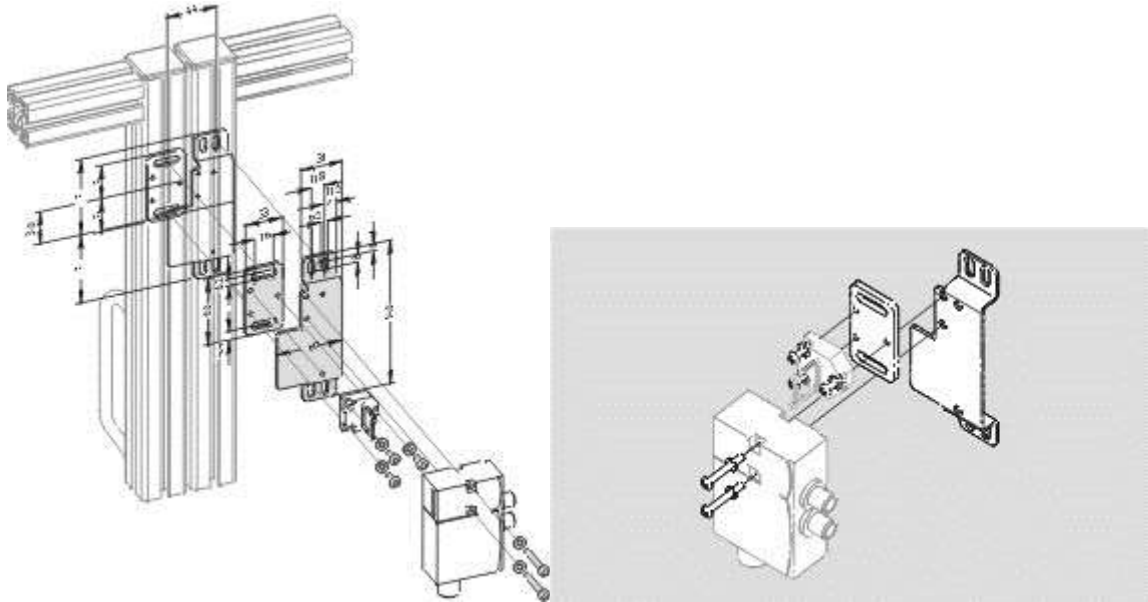
Schmersal. Соленоидная блокировка — AZM 170-11ZRI-B1 24 VAC/DC



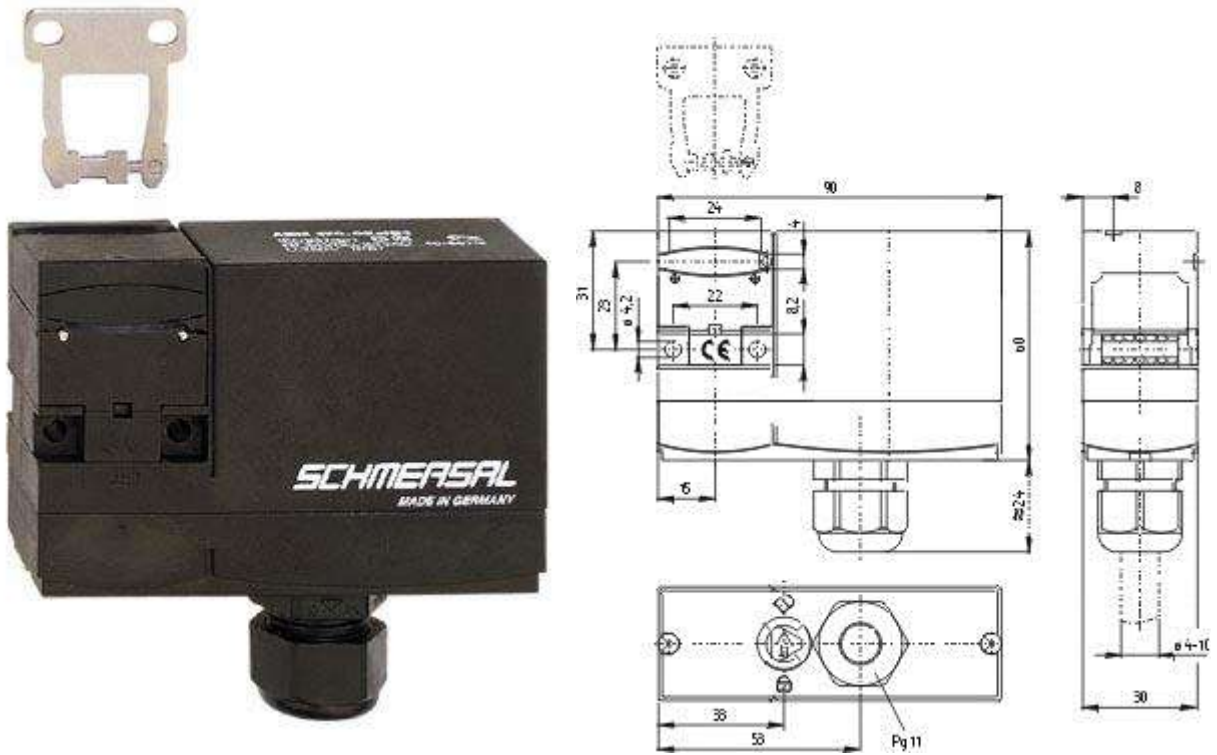
Schmersal. Соленоидная блокировка — AZM 170-02ZRI-B1-2197 24 VAC/DC



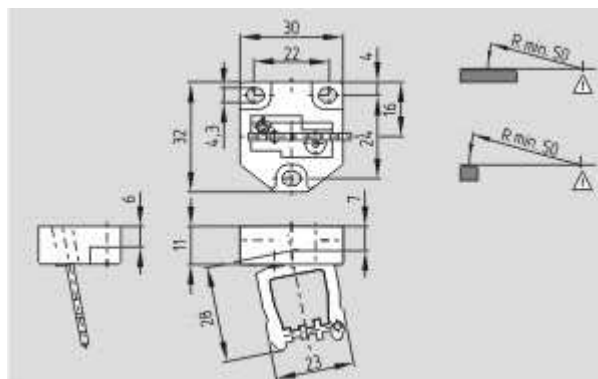
Schmersal. Соленоидная блокировка — Mounting set MS AZM 170 R/P



Schmersal. Соленоидная блокировка — Mounting set MS AZM 170 P



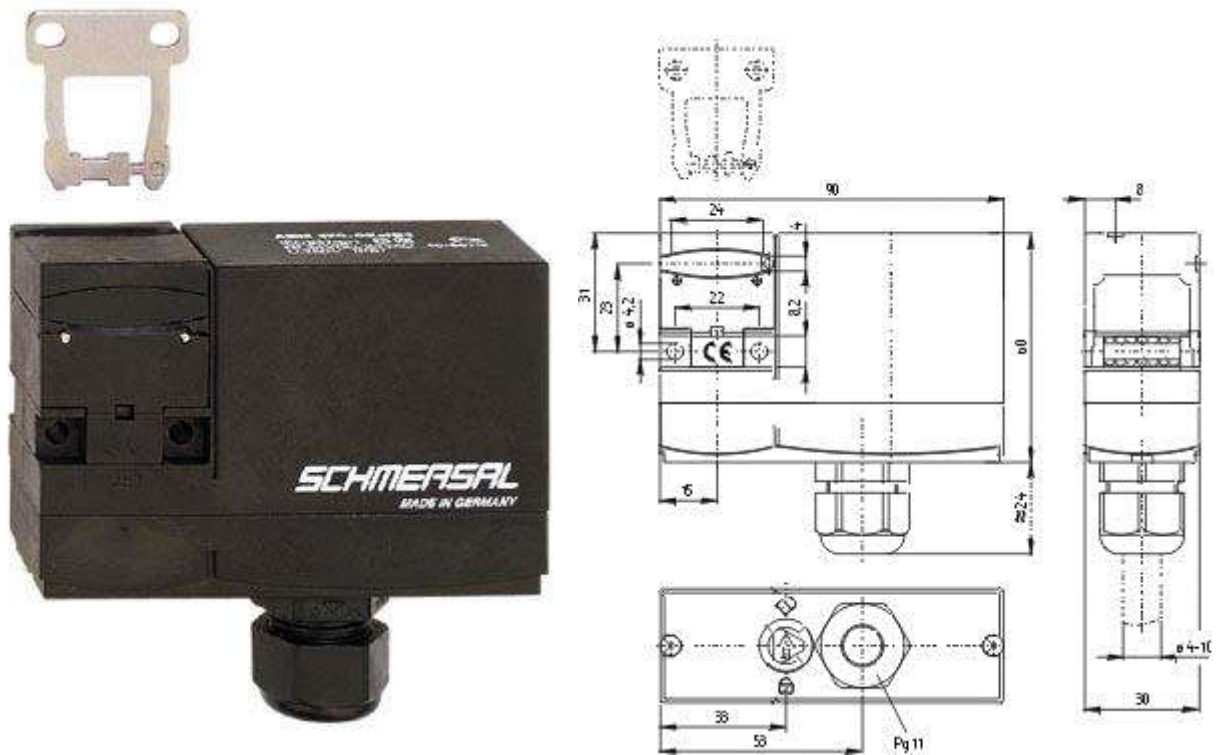
Schmersal. Соленоидная блокировка — AZM 170-02ZRI-B1 24 VAC/DC



Schmersal. Соленоидная блокировка — AZM 170-B6



Schmersal. Соленоидная блокировка — AZM 161SK-12/12RITU-024-B6L



Schmersal. Соленоидная блокировка — AZM 170-02ZRIA-B1 24 VAC/DC



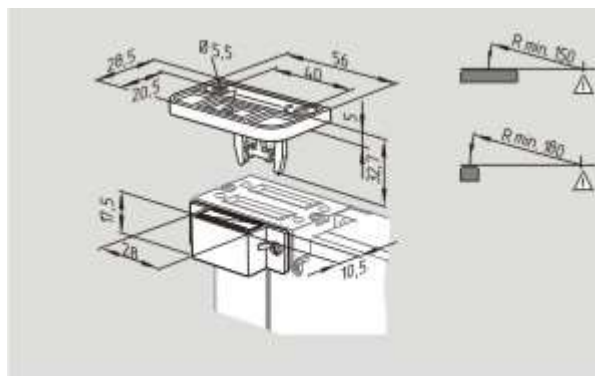
Schmersal. Соленоидная блокировка — AZM 161SK-12/12RIED/TU-024-B6R



Schmersal. Соленоидная блокировка — AZM 161SK-12/12RIA-024-B6L



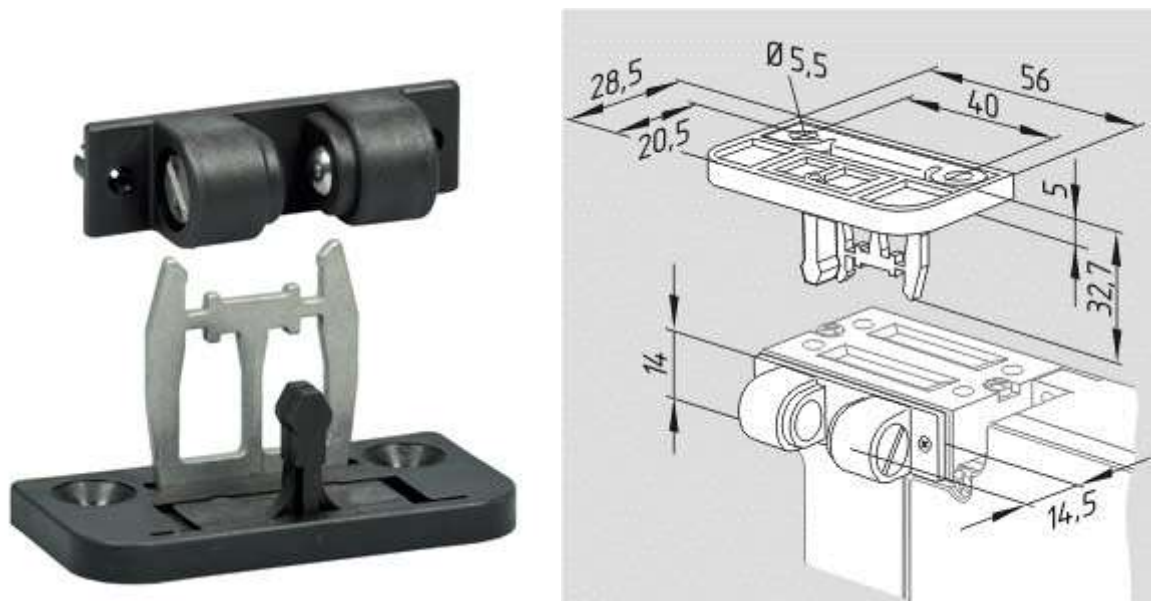
Schmersal. Соленоидная блокировка — AZM 161SK-12/03RIA-024-B6L



Schmersal. Соленоидная блокировка — AZM 161-B1-1747 WITH MAGNETIC LATCH



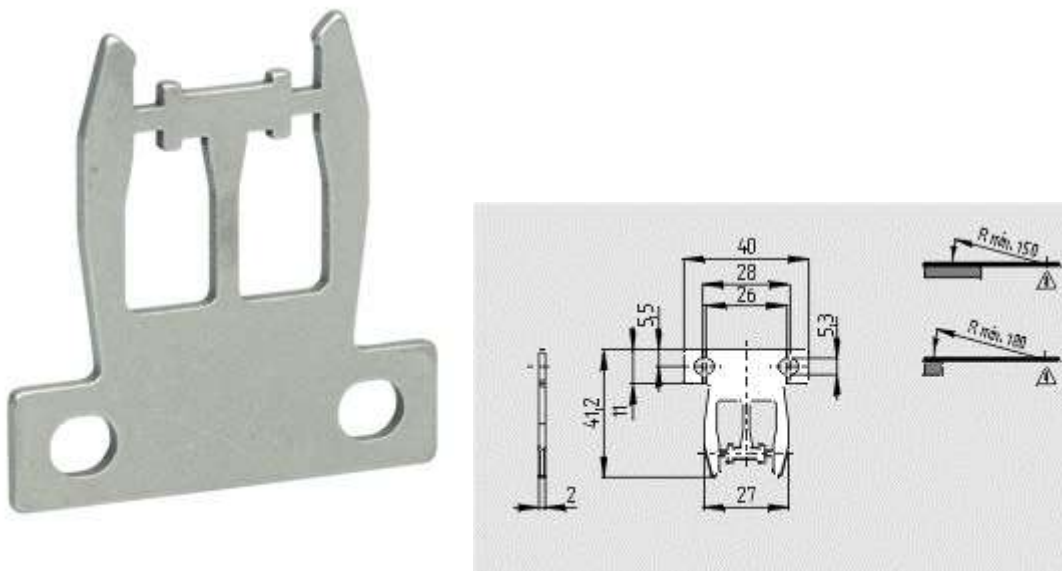
Schmersal. Соленоидная блокировка — AZM 161SK-12/12RITU-024-B1



Schmersal. Соленоидная блокировка — AZM 161-B1-2053 WITH BALL LATCH



Schmersal. Соленоидная блокировка — AZM 161SK-12/12RITU-024-B6R



Schmersal. Соленоидная блокировка — AZM 161-B1F



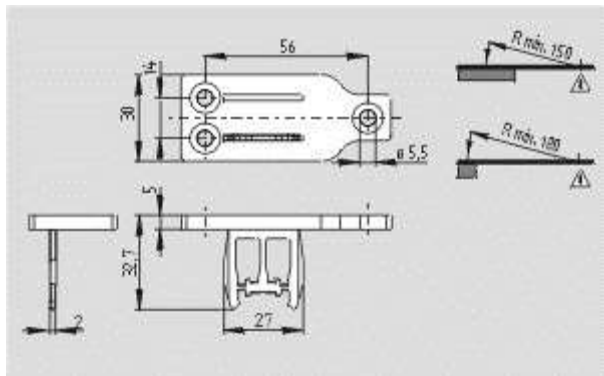
Schmersal. Соленоидная блокировка — AZM 161SK-12/03RIA-024-B6R



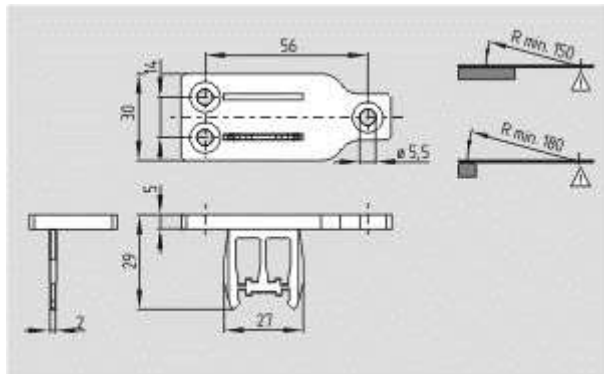
Schmersal. Соленоидная блокировка — AZM 161SK-12/12RIA-024-B6R



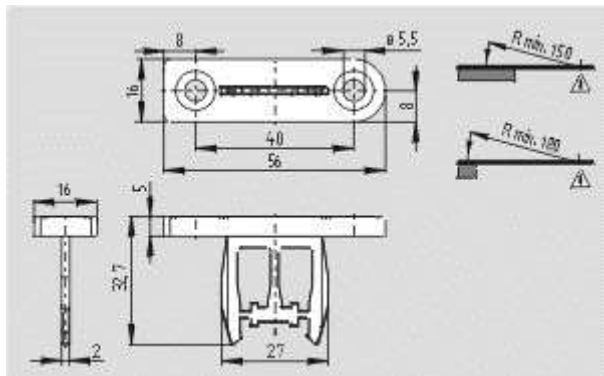
Schmersal. Соленоидная блокировка — AZM 161SK-12/12RIED/TU-024-B1



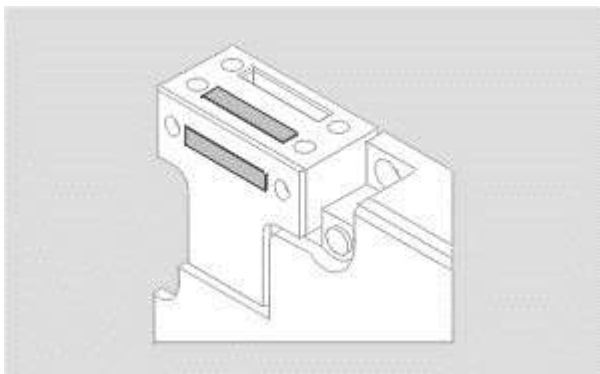
Schmersal. Соленоидная блокировка — AZM 161-B1E



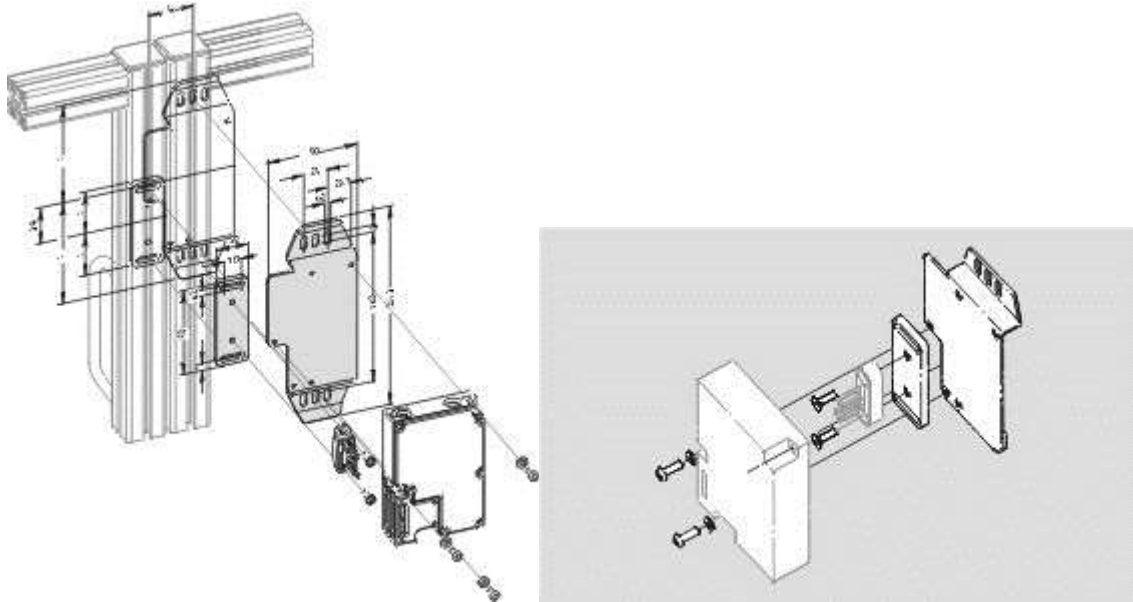
Schmersal. Соленоидная блокировка — AZM 161-B1ES



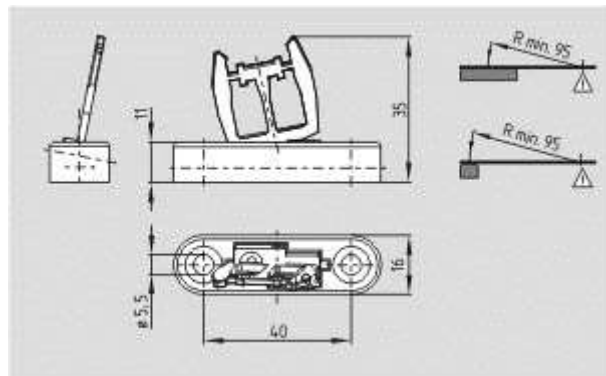
Schmersal. Соленоидная блокировка — AZM 161-B1



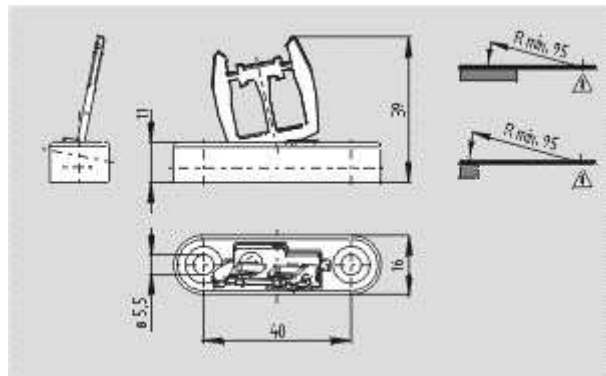
Schmersal. Соленоидная блокировка — SLOT SEALING PLUGS AZM 161



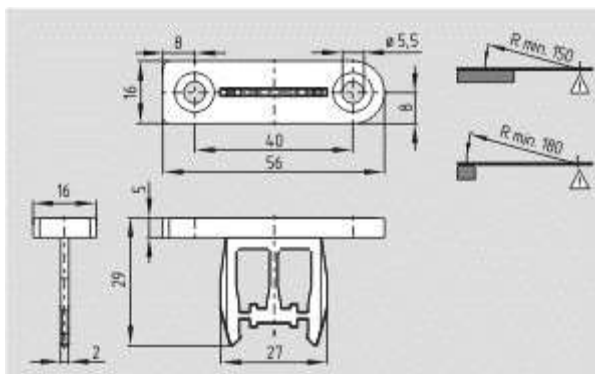
Schmersal. Соленоидная блокировка — Mounting set MS AZM 161 P



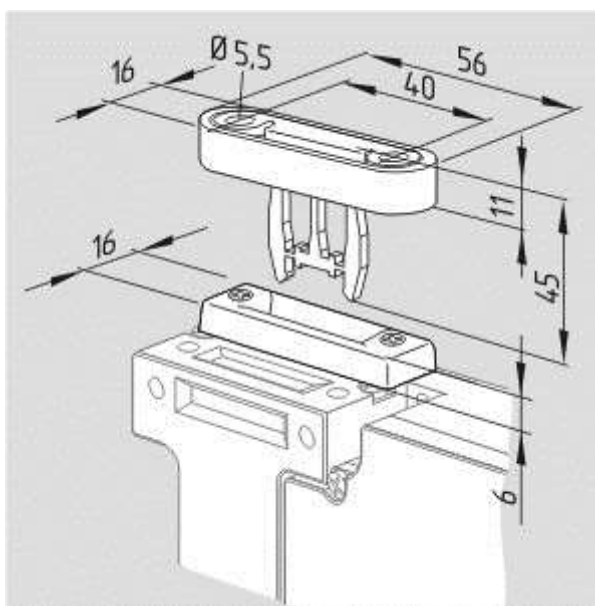
Schmersal. Соленоидная блокировка — AZM 161-B6S



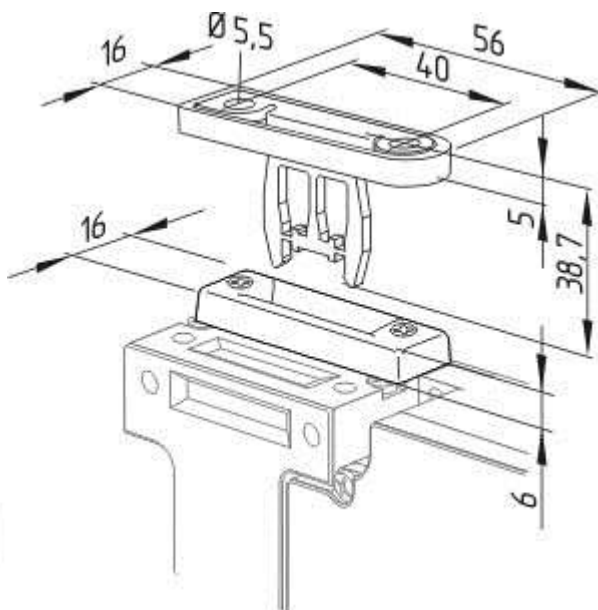
Schmersal. Соленоидная блокировка — AZM 161-B6



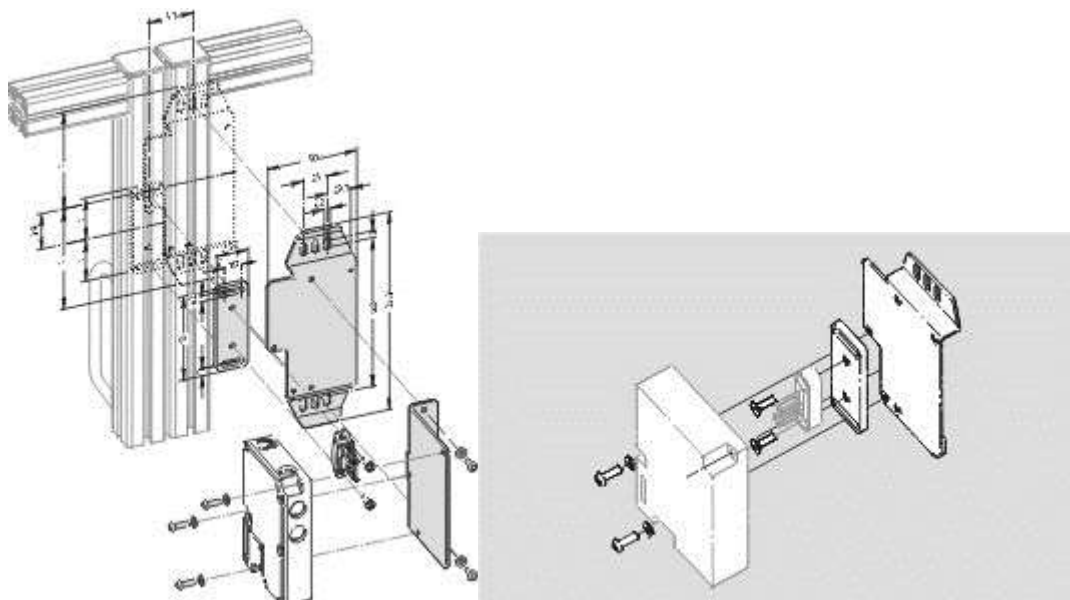
Schmersal. Соленоидная блокировка — AZM 161-B1S



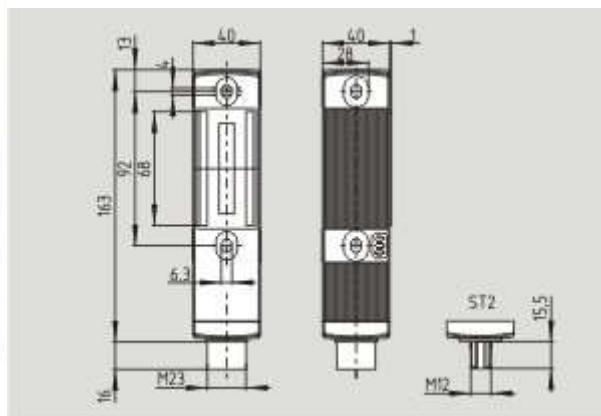
Schmersal. Соленоидная блокировка — AZM 161-B6-2177 WITH CENTERING GUIDE



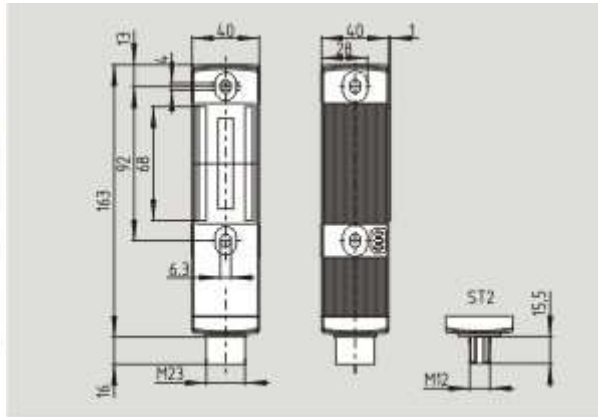
Schmersal. Соленоидная блокировка — AZM 161-B1-2177 WITH CENTERING GUIDE



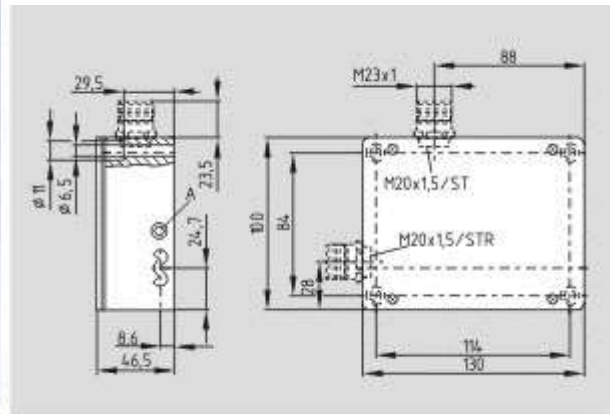
Schmersal. Соленоидная блокировка — Mounting set MS AZM 161 R/P



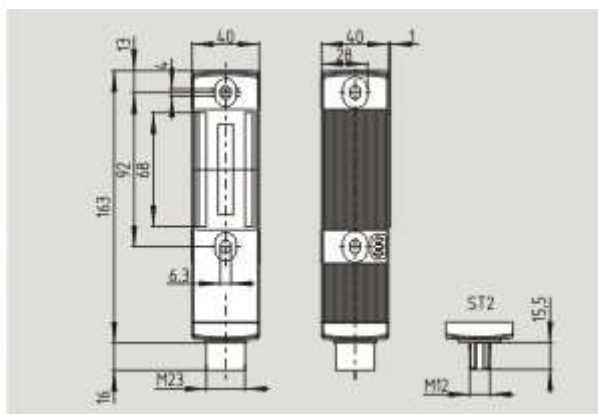
Schmersal. Соленоидная блокировка — MZM 120 BM ST2-1P2PW2RE-A



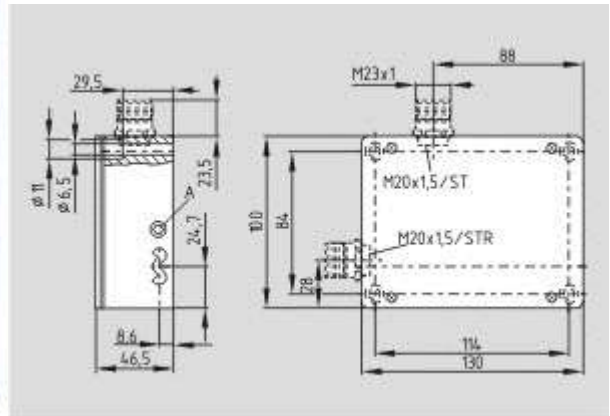
Schmersal. Соленоидная блокировка — MZM 120 B ST2-SD2PRE-A



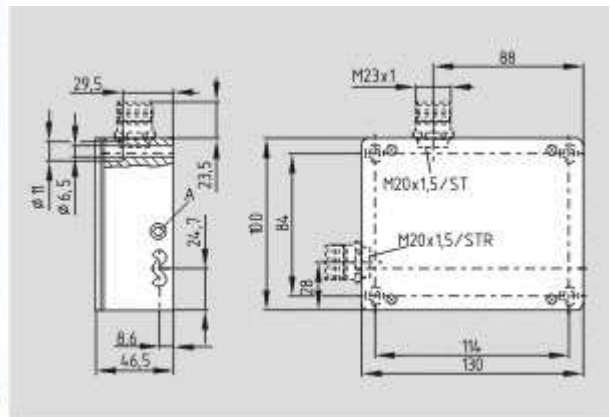
Schmersal. Соленоидная блокировка — AZM 415-02/11ZPKA 110 VAC



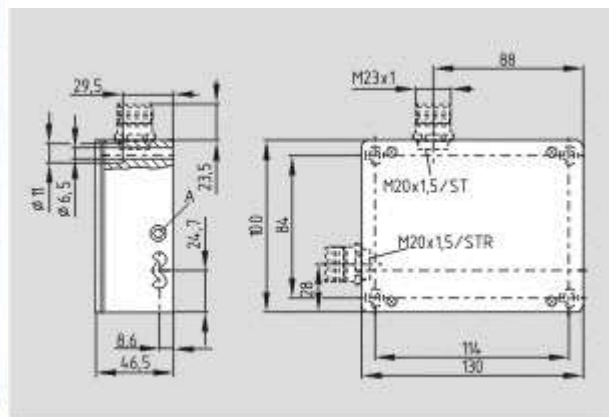
Schmersal. Соленоидная блокировка — MZM 120BM-ST2-SD2PRE-A



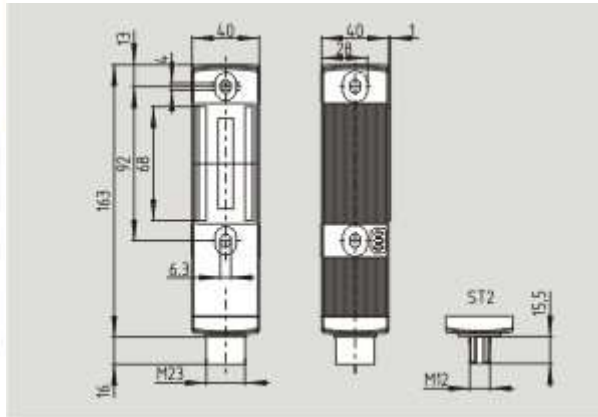
Schmersal. Соленоидная блокировка — AZM 415-02/11ZPK 24 VAC/DC



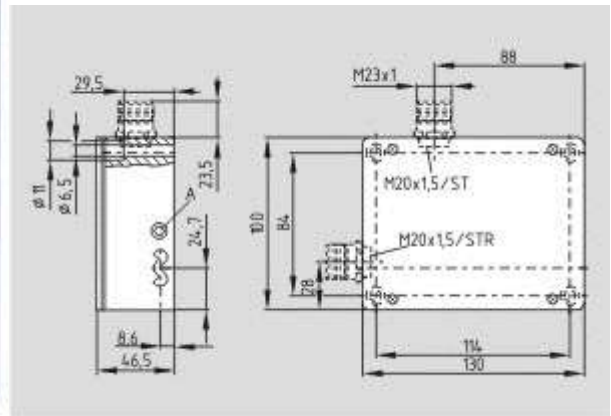
Schmersal. Соленоидная блокировка — AZM 415-11/11ZPK 110 VAC



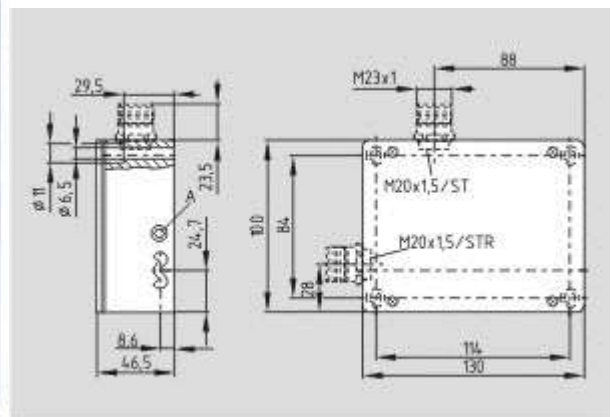
Schmersal. Соленоидная блокировка — AZM 415-11/11ZPKA 110 VAC



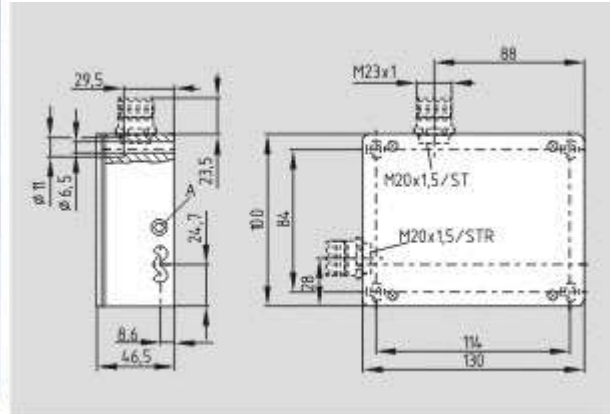
Schmersal. Соленоидная блокировка — MZM 120BST2-1P2PW2RE-A



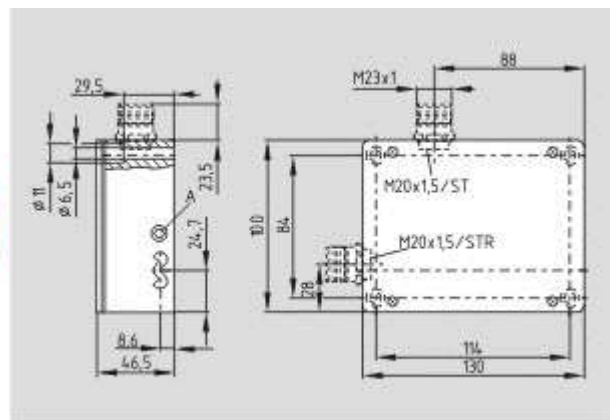
Schmersal. Соленоидная блокировка — AZM 415-02/11ZPK 110 VAC



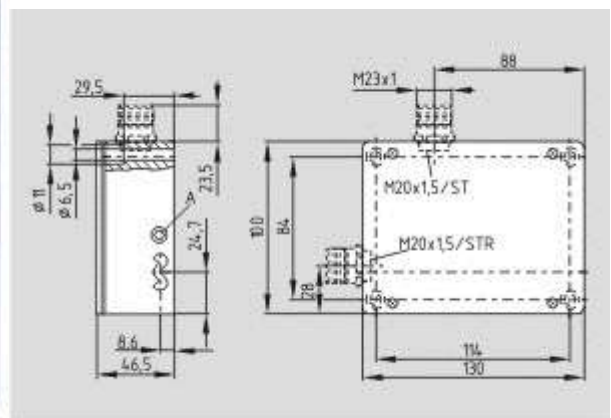
Schmersal. Соленоидная блокировка — AZM 415-02/11ZPKA 24 VAC/DC



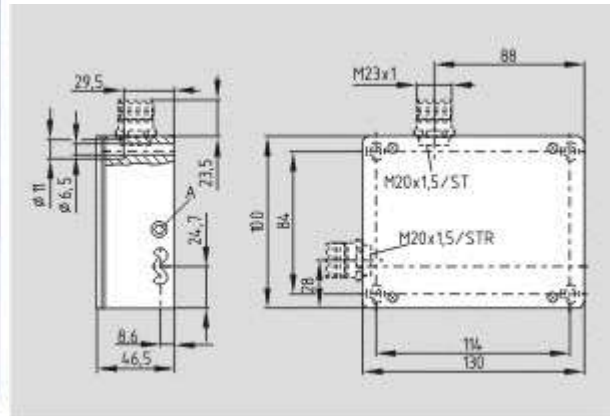
Schmersal. Соленоидная блокировка — AZM 415-02/11ZPK 230 VAC



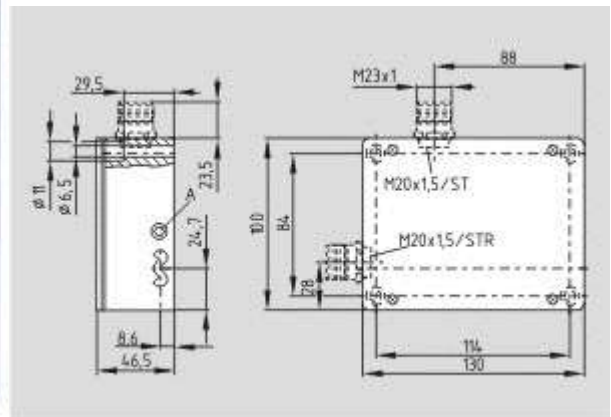
Schmersal. Соленоидная блокировка — AZM 415-11/11ZPKT 24 VAC/DC



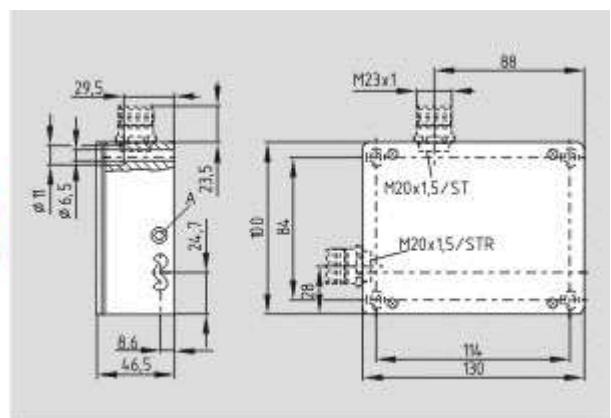
Schmersal. Соленоидная блокировка — AZM 415-11/11ZPKA 230 VAC



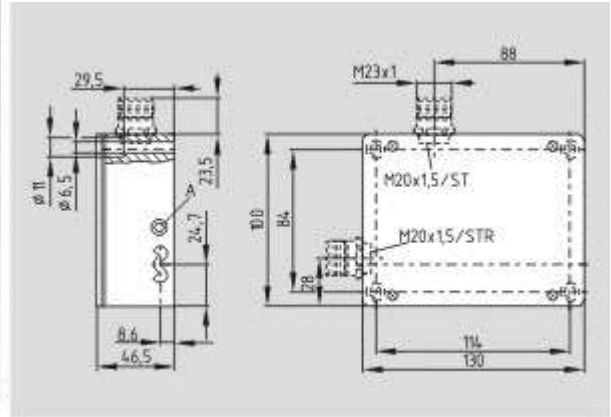
Schmersal. Соленоидная блокировка — AZM 415-11/11ZPKA 24 VAC/DC



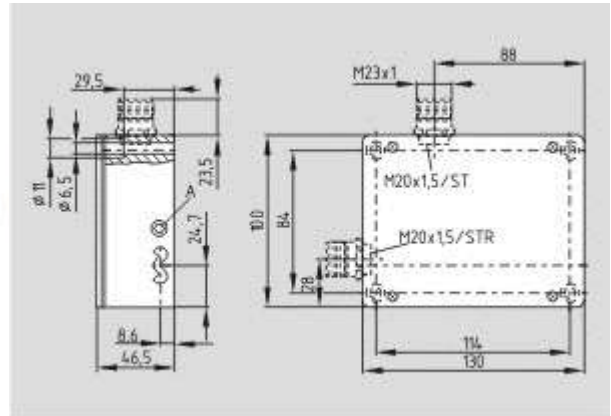
Schmersal. Соленоидная блокировка — AZM 415-11/11ZPK 24 VAC/DC



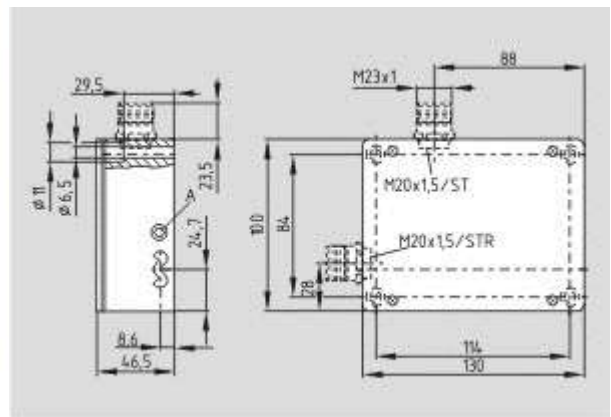
Schmersal. Соленоидная блокировка — AZM 415-02/11ZPKT 24 VAC/DC



Schmersal. Соленоидная блокировка — AZM 415-11/11ZPK 230 VAC



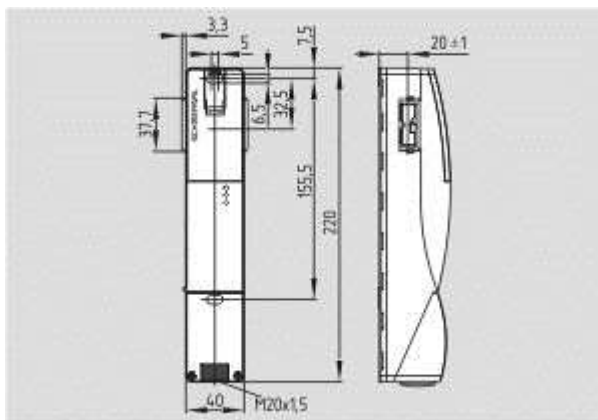
Schmersal. Соленоидная блокировка — AZM 415-11/11ZPKF 24 VAC/DC



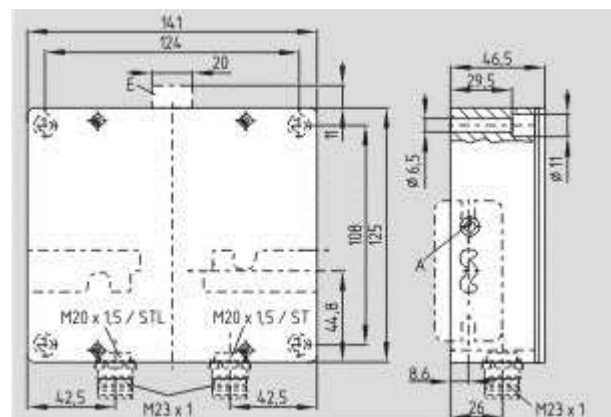
Schmersal. Соленоидная блокировка — AZM 415-11/11ZPKF 24 VAC/DC



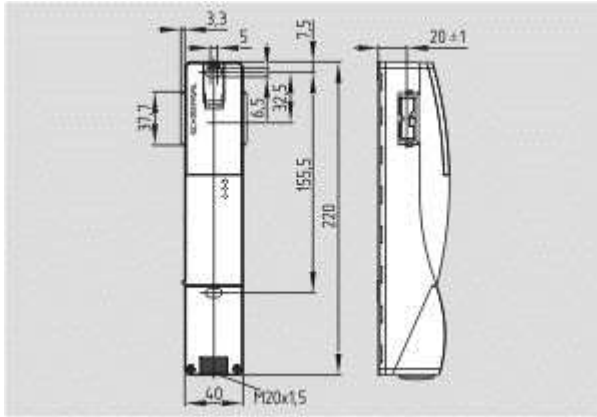
Schmersal. Соленоидная блокировка — MS-AZM 200D-ST3-T-1P2P2P-2568



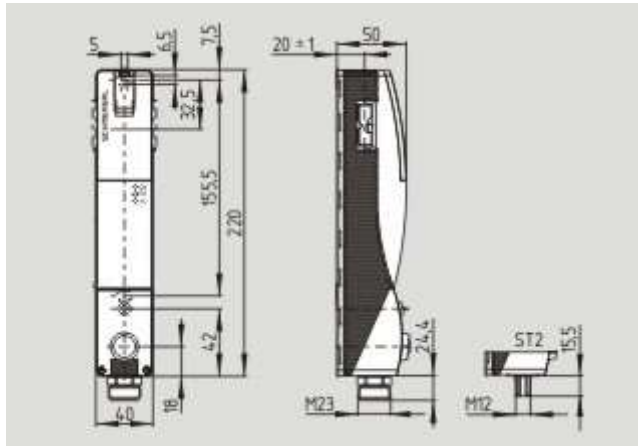
Schmersal. Соленоидная блокировка — AZM 200ST2-T-1P2P



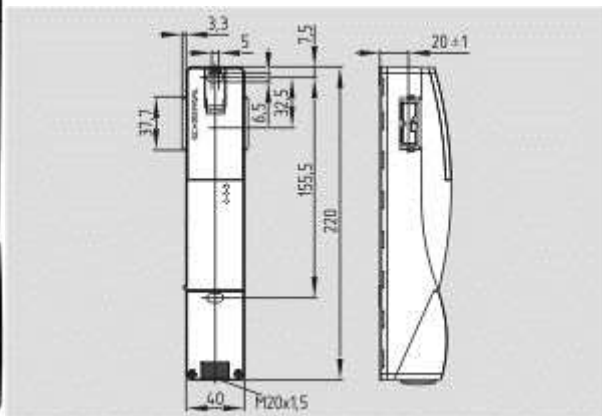
Schmersal. Соленоидная блокировка — AZM 415-33ZPDK 24 VAC/DC



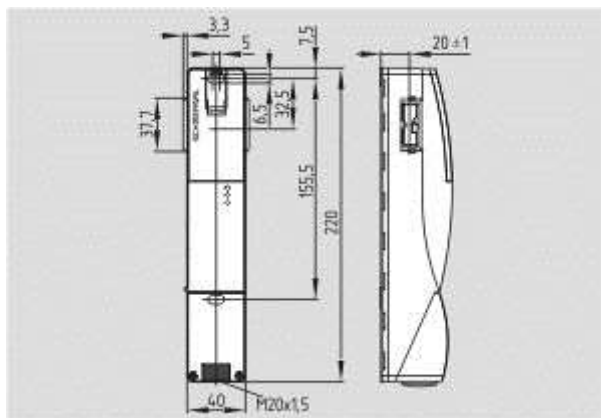
Schmersal. Соленоидная блокировка — AZM 200ST2-T-1P2PA



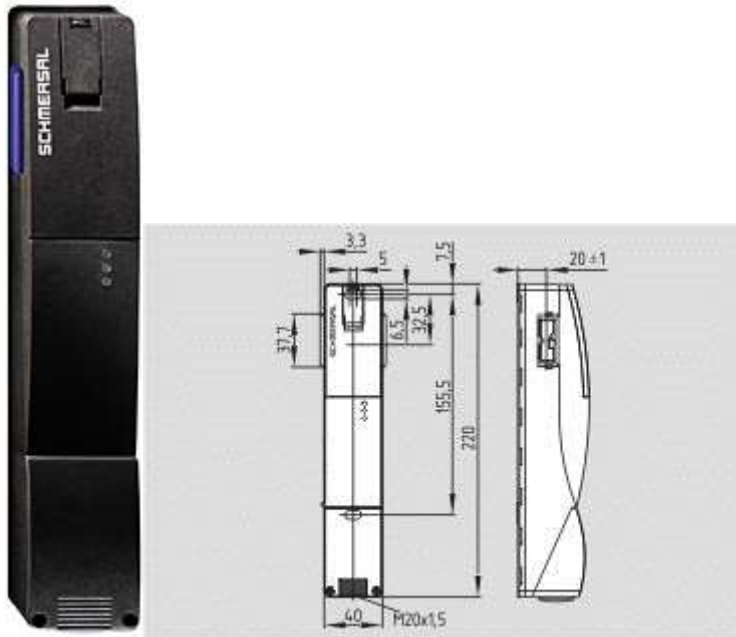
Schmersal. Соленоидная блокировка — AZM 200D-ST2-T-1P2P2P



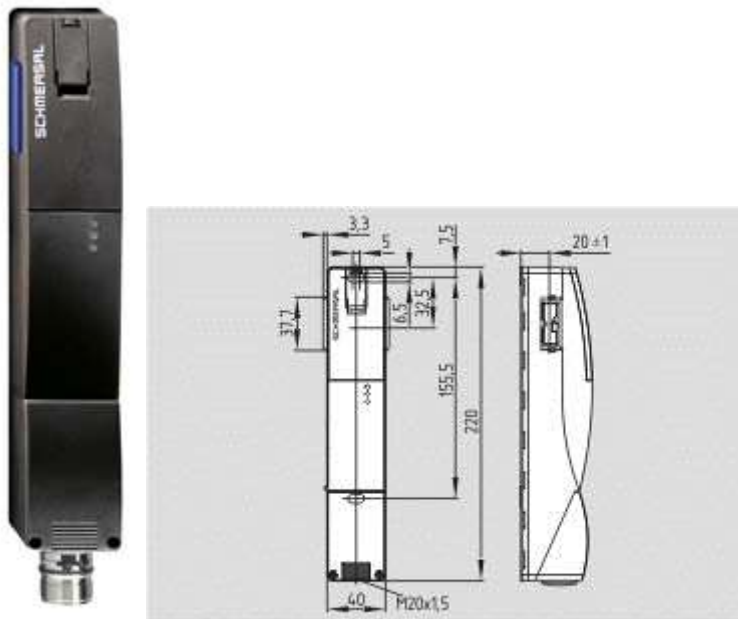
Schmersal. Соленоидная блокировка — AZM 200 B SK-T-1P2PW



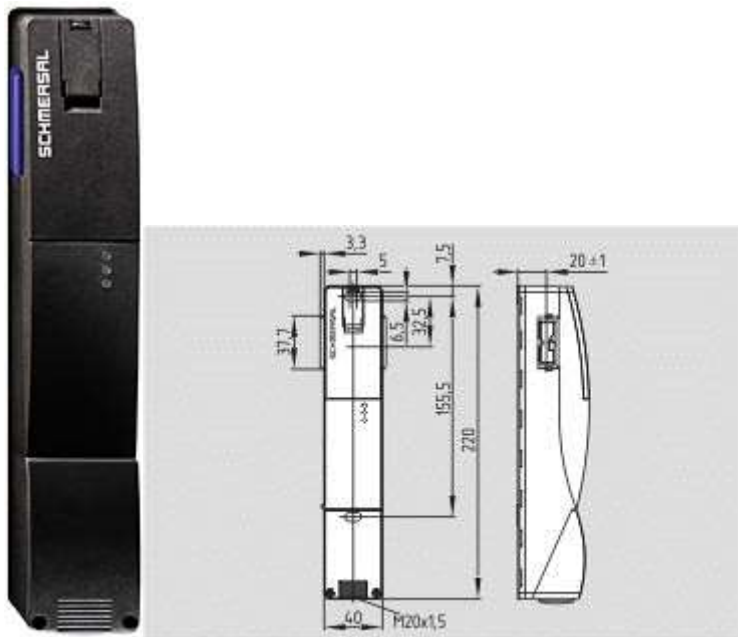
Schmersal. Соленоидная блокировка — AZM 200ST1-T-1P2PA



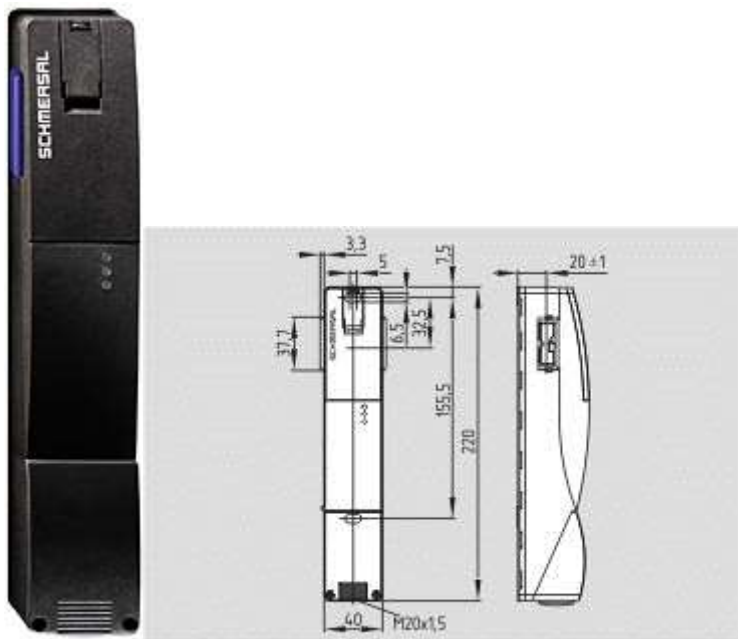
Schmersal. Соленоидная блокировка — AZM 200SK-T-1P2PA



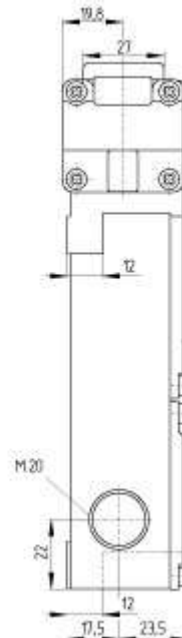
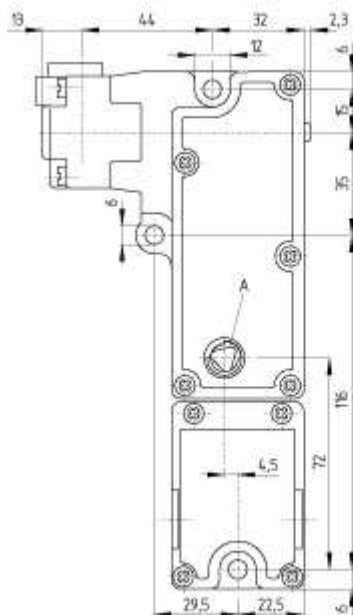
Schmersal. Соленоидная блокировка — AZM 200ST1-T-1P2P



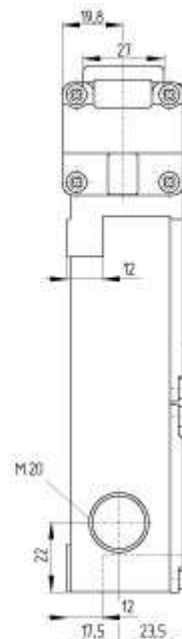
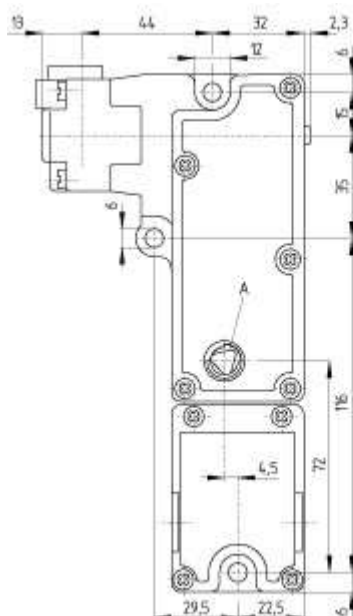
Schmersal. Соленоидная блокировка — AZM 200CC-T-1P2PA



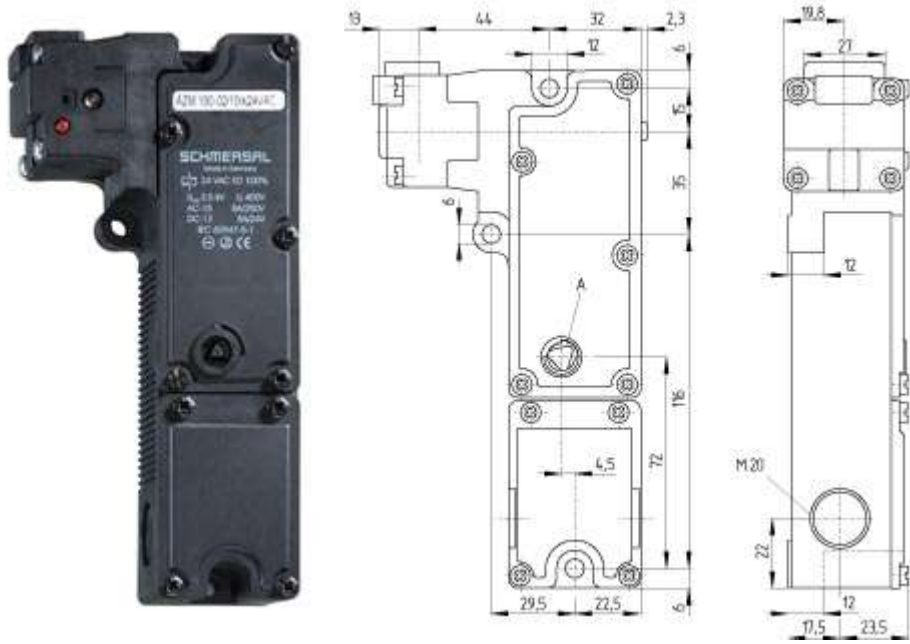
Schmersal. Соленоидная блокировка — AZM 200SK-T-1P2P



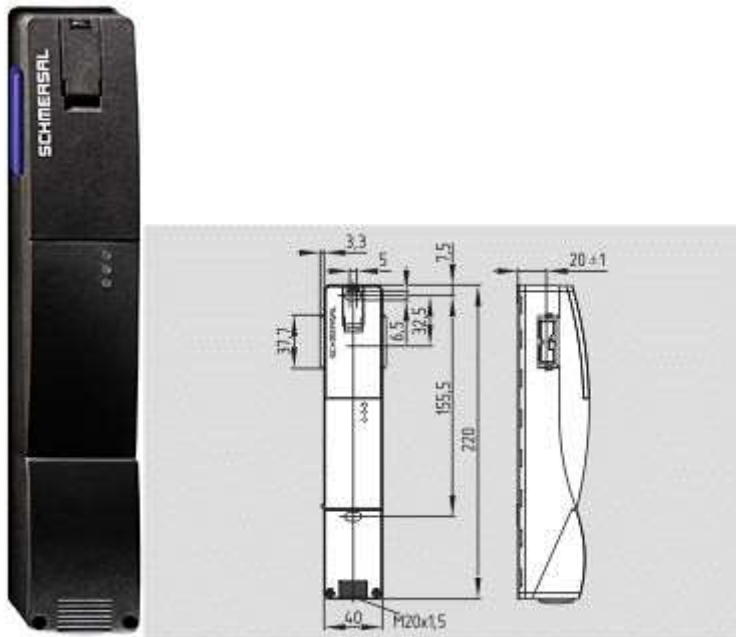
Schmersal. Соленоидная блокировка — AZM190-02/10RKN-24VAC



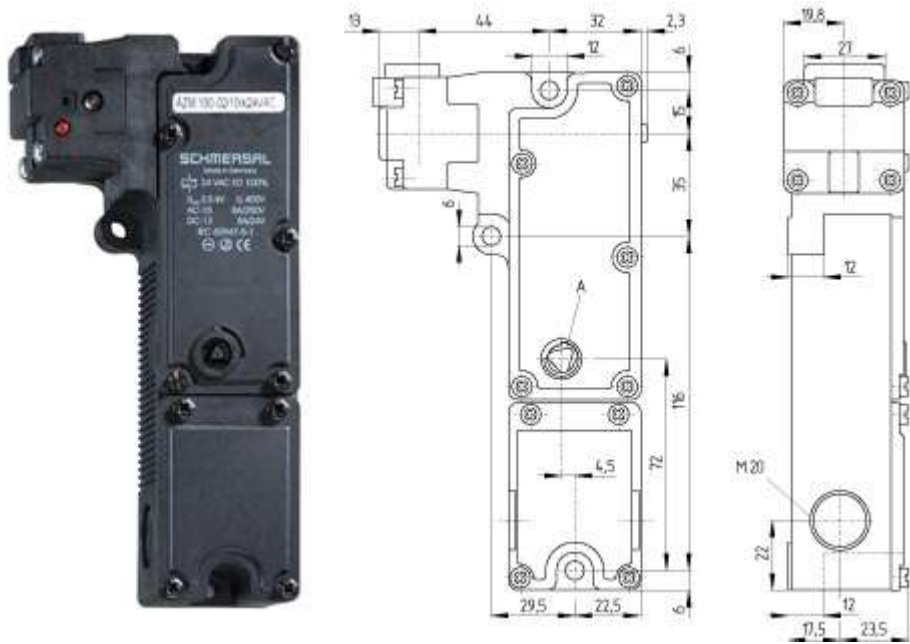
Schmersal. Соленоидная блокировка — AZM190-02/10RKA-230VAC



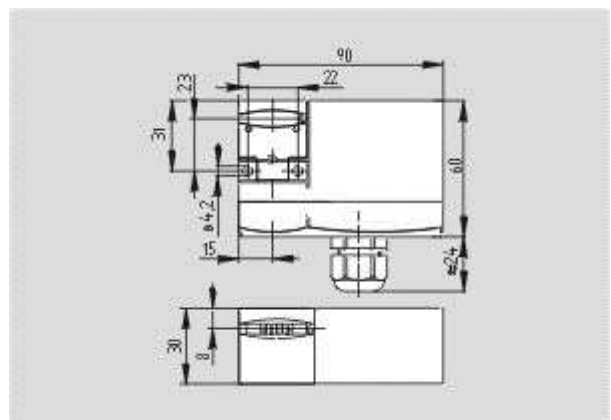
Schmersal. Соленоидная блокировка — AZM190-02/10RKN-48VAC



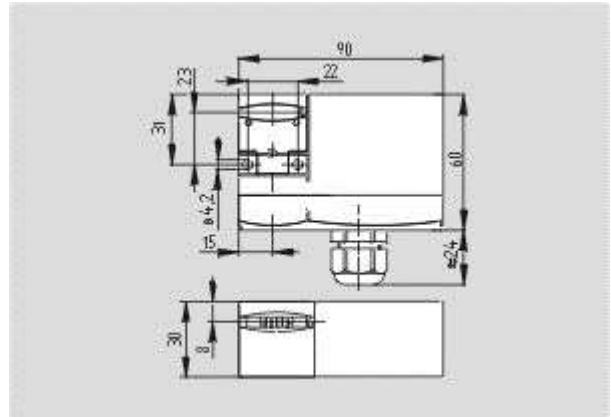
Schmersal. Соленоидная блокировка — AZM 200CC-T-1P2P



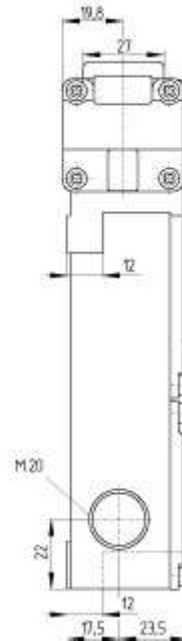
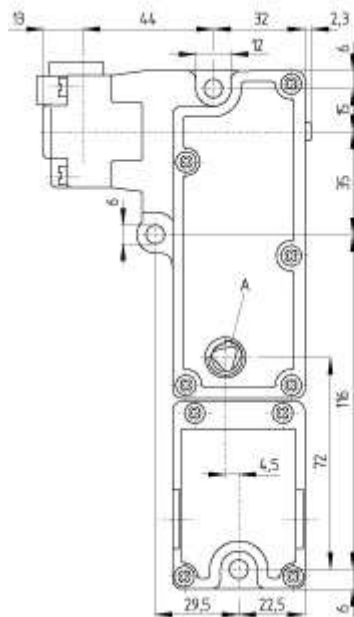
Schmersal. Соленоидная блокировка — AZM190-11/01RK-48VAC



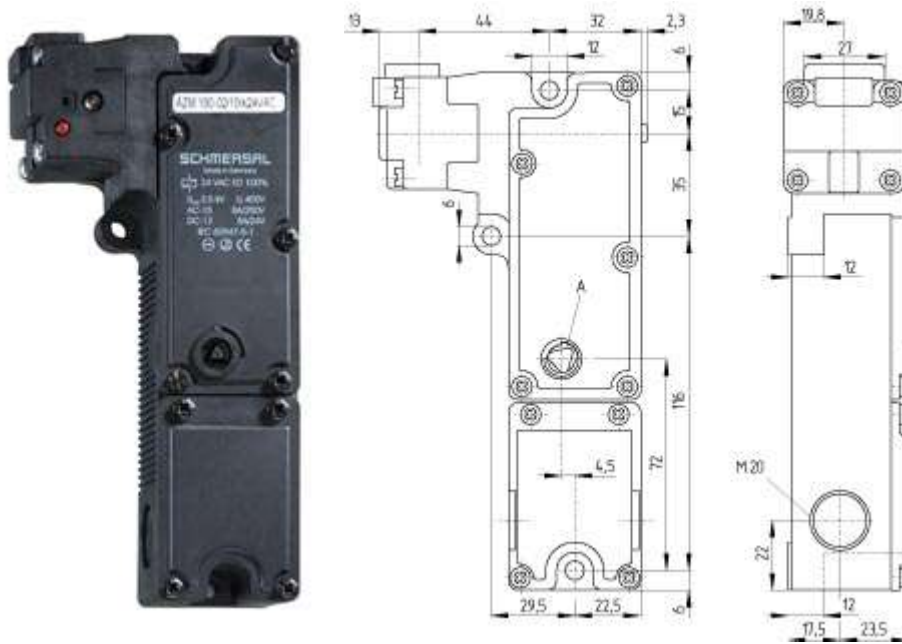
Schmersal. Соленоидная блокировка — AZM 170-11ZRK 24 VAC/DC



Schmersal. Соленоидная блокировка — AZM 170-11ZRK 230 VAC



Schmersal. Соленоидная блокировка — AZM190-02/10RK-48VAC



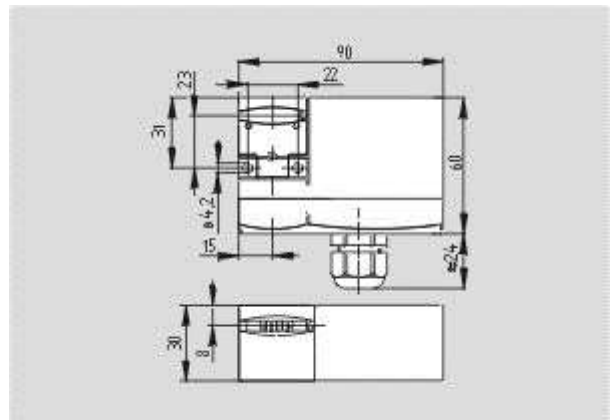
Schmersal. Соленоидная блокировка — AZM190-02/10RKA-24VAC



Schmersal. Соленоидная блокировка — AZM 170-02ZRK-ST-2197 24 VAC/DC



Schmersal. Соленоидная блокировка — AZM 170-11ZRKA 230 VAC



Schmersal. Соленоидная блокировка — AZM 170-11ZRKA 24 VAC/DC



Schmersal. Соленоидная блокировка — AZM 170-11ZRKA-ST 24 VAC/DC



Schmersal. Соленоидная блокировка — AZM 170-11ZRK-2197 24 VAC/DC



Schmersal. Соленоидная блокировка — AZM 170SK-11/02ZRKA 24 VAC/DC



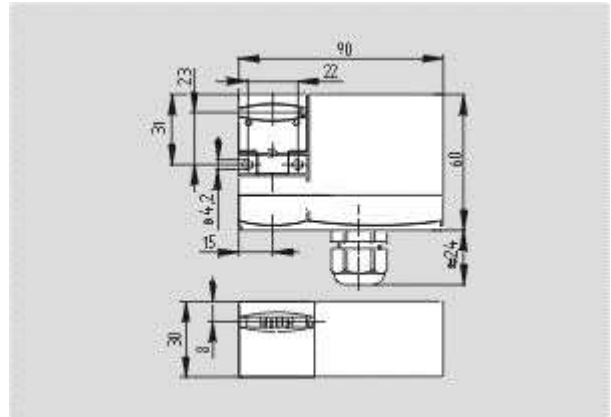


Schmersal. Соленоидная блокировка — AZM 170SK-02ZRKA 24 VAC/DC



Schmersal. Соленоидная блокировка — AZM 170SK-11ZRKA 24 VAC/DC





Schmersal. Соленоидная блокировка — AZM 170SK-11ZRK-2197 24 VAC/DC



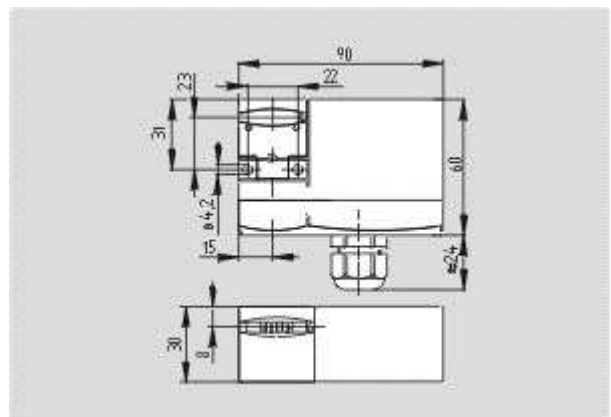
Schmersal. Соленоидная блокировка — AZM 161SK-12/12RKA-110/230



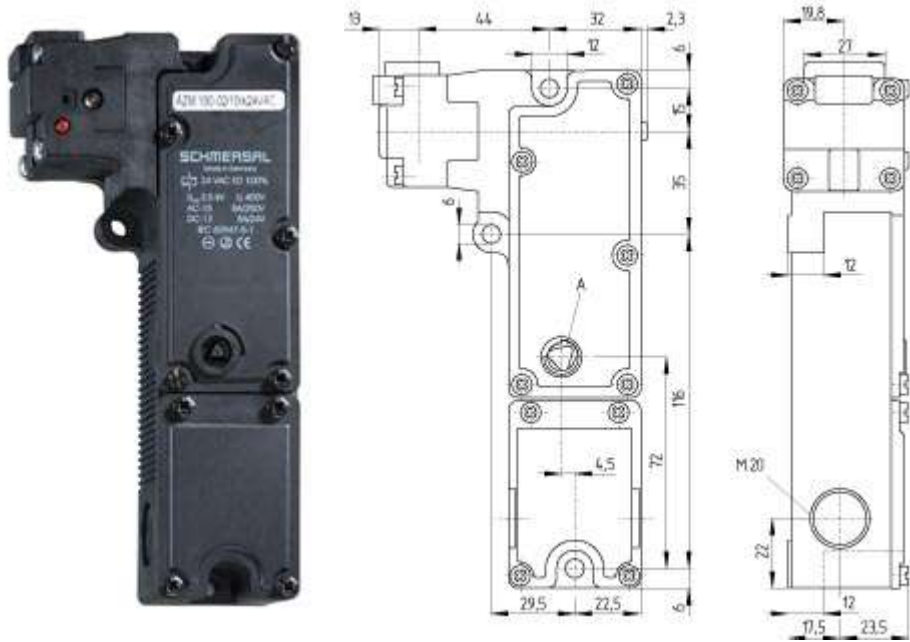
Schmersal. Соленоидная блокировка — AZM 170SK-02ZRK-2197 24 VAC/DC



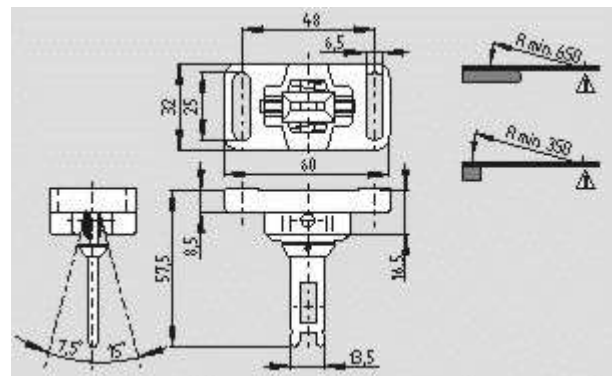
Schmersal. Соленоидная блокировка — AZM 161SK-12/12RK-110/230



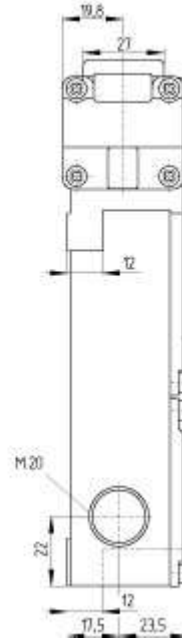
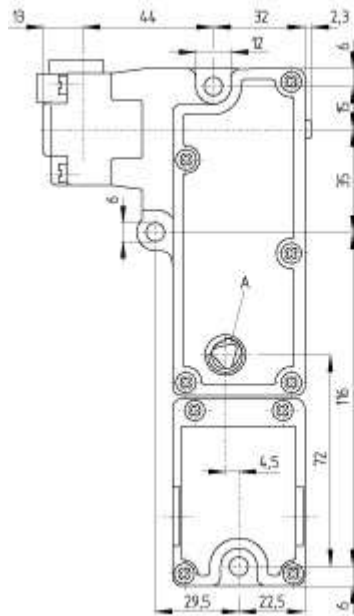
Schmersal. Соленоидная блокировка — AZM 170-11ZK 24 VAC/DC



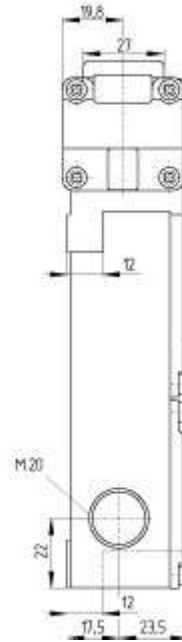
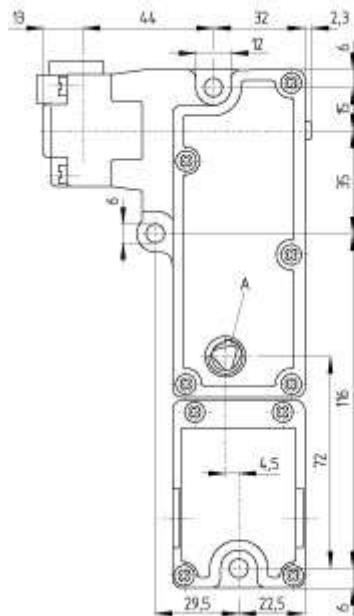
Schmersal. Соленоидная блокировка — AZM190-02/10RK-24VDC



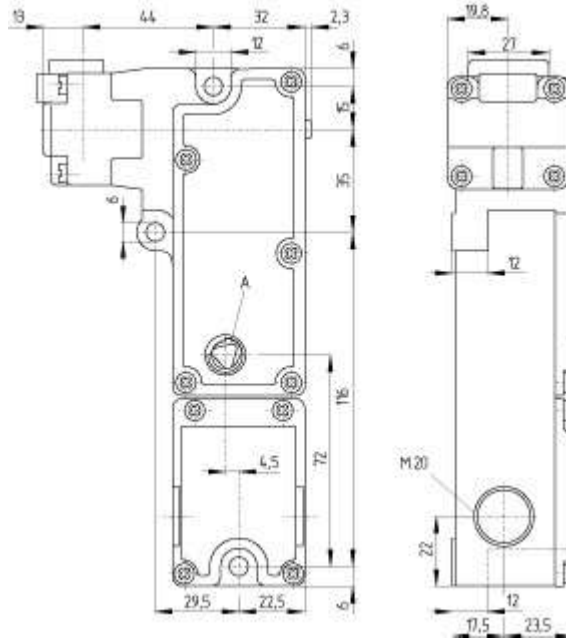
Schmersal. Соленоидная блокировка — AZM190-B3/2X15



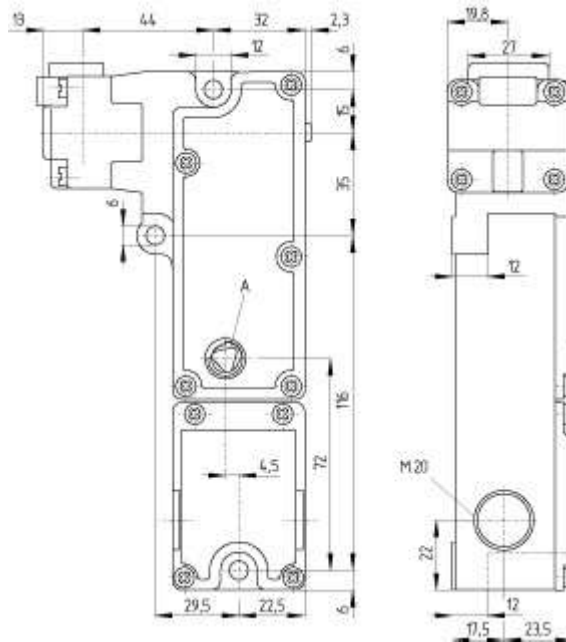
Schmersal. Соленоидная блокировка — AZM190-11/01RK-110VAC

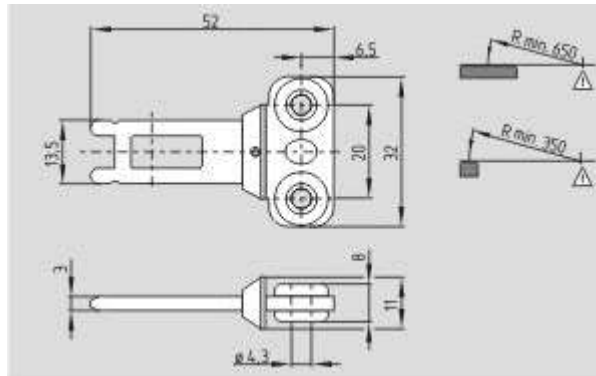


Schmersal. Соленоидная блокировка — AZM190-02/10RK-230VAC

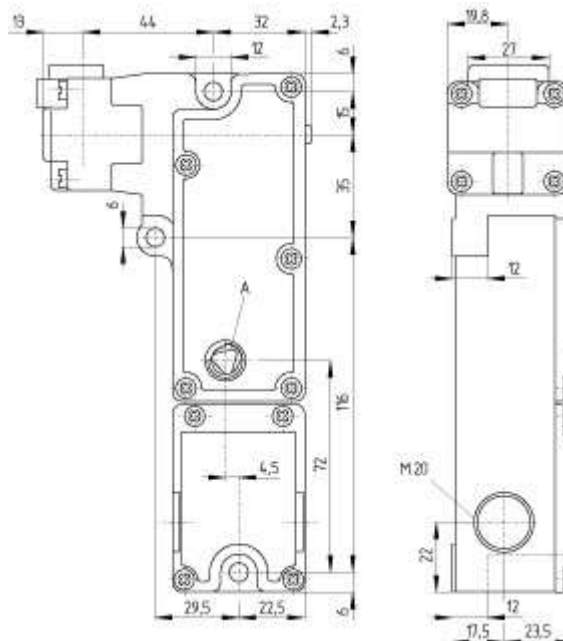


Schmersal. Соленоидная блокировка — AZM190-02/10RK-110VAC

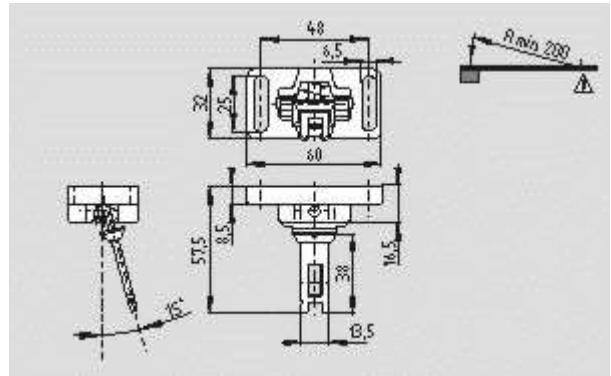




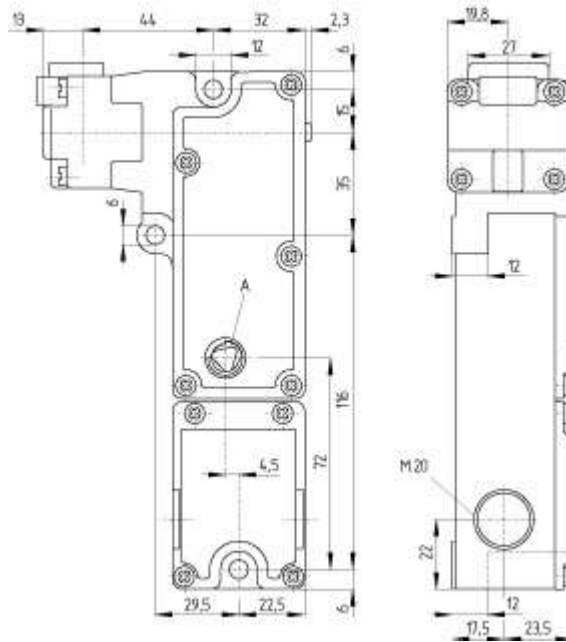
Schmersal. Соленоидная блокировка — AZM190-B1



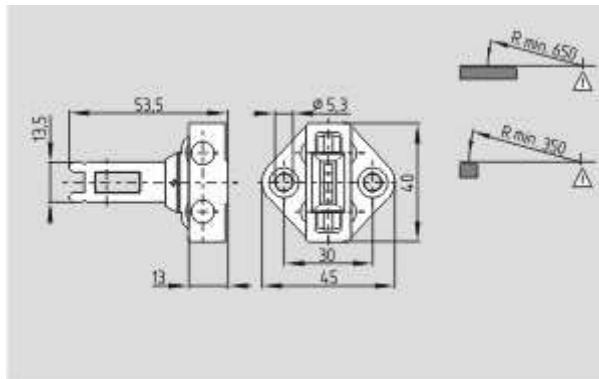
Schmersal. Соленоидная блокировка — AZM190-11/01RK-230VAC



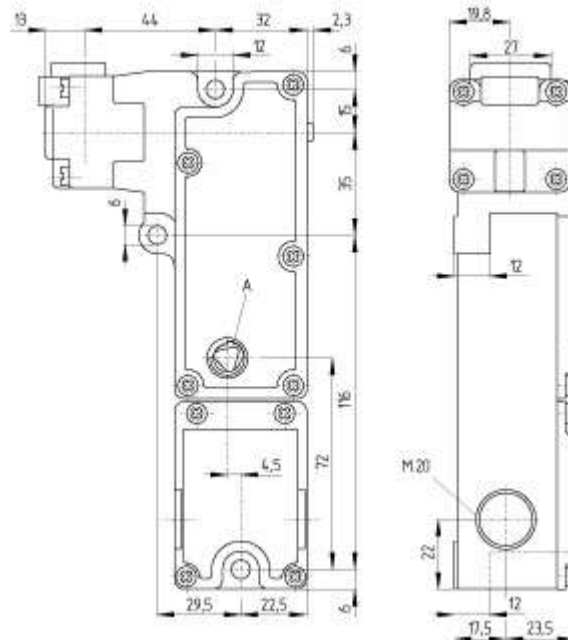
Schmersal. Соленоидная блокировка — AZM190-B3/1X15



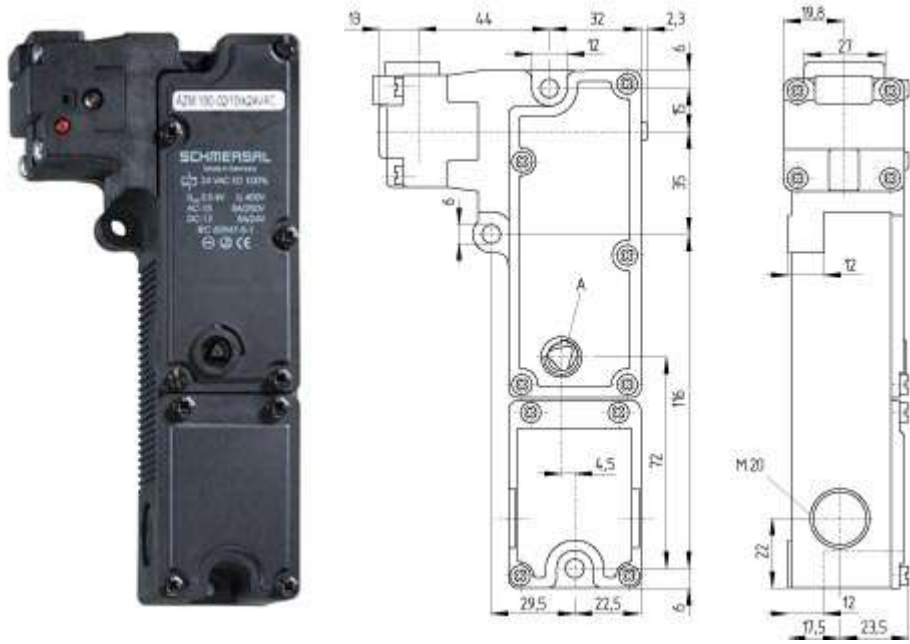
Schmersal. Соленоидная блокировка — AZM190-11/01RK-24VAC



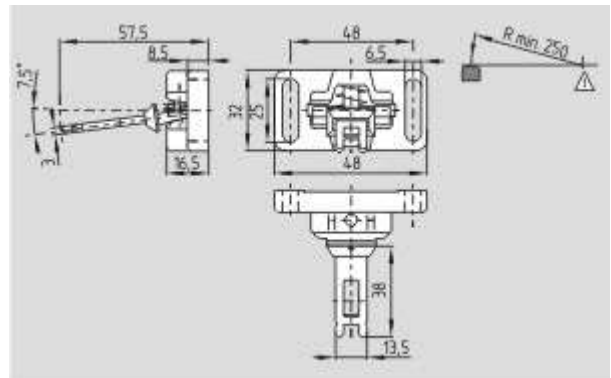
Schmersal. Соленоидная блокировка — AZM190-B5



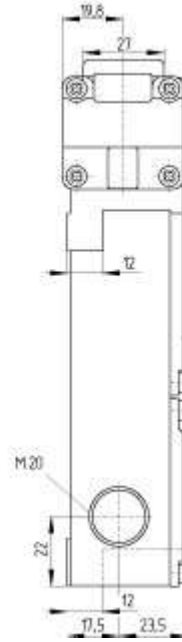
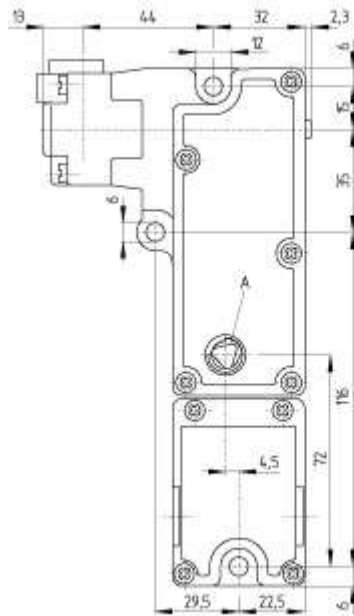
Schmersal. Соленоидная блокировка — AZM190-02/10RKN-24VDC



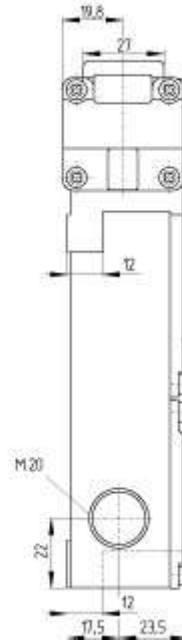
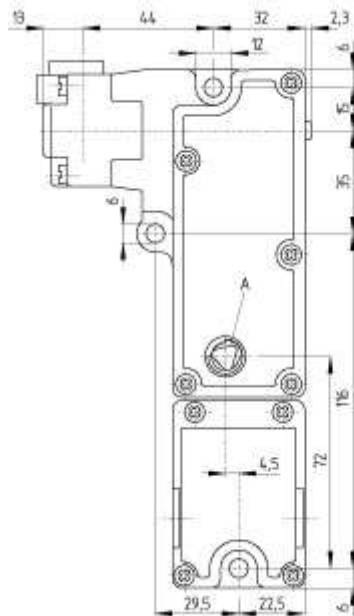
Schmersal. Соленоидная блокировка — AZM190-02/10RK-24VAC



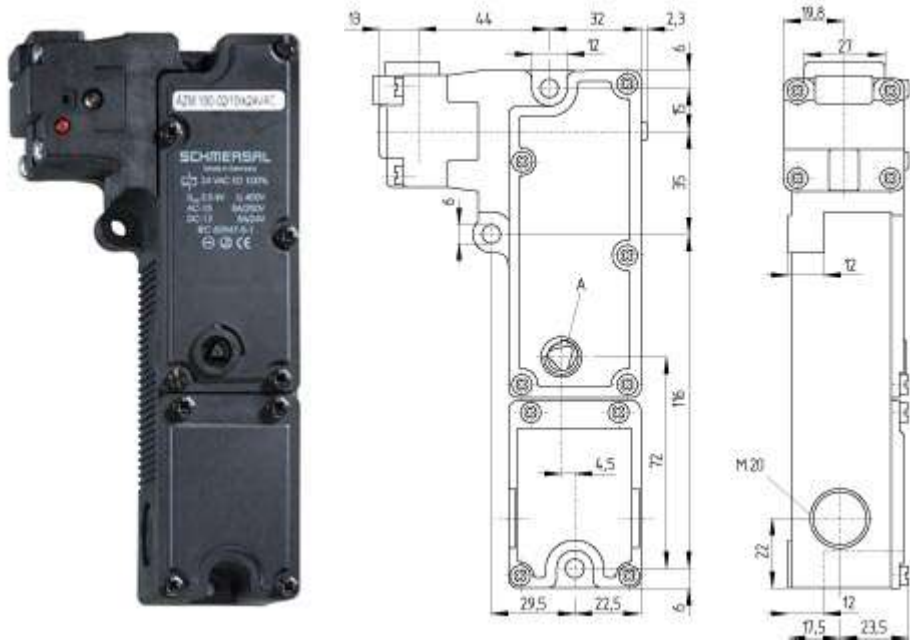
Schmersal. Соленоидная блокировка — AZM190-B3/1X7,5



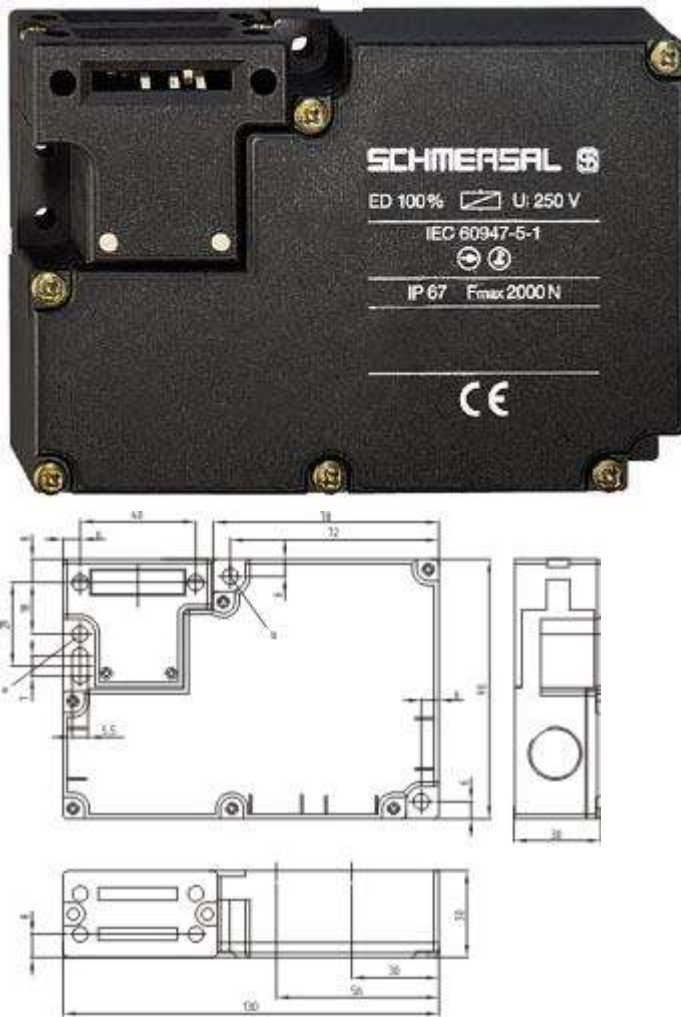
Schmersal. Соленоидная блокировка — AZM190-02/10RKA-24VDC

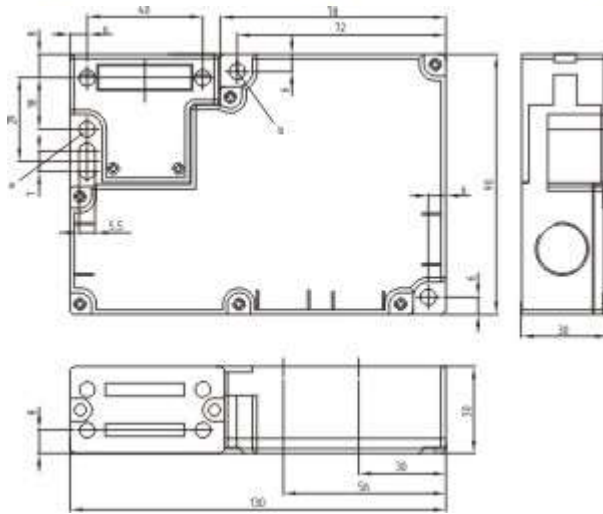


Schmersal. Соленоидная блокировка — AZM190-11/01RKA-24VDC

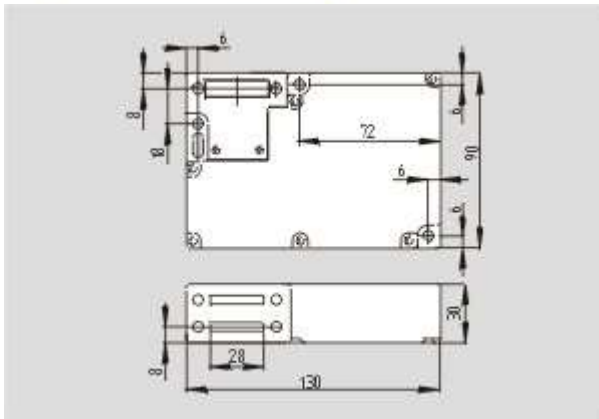


Schmersal. Соленоидная блокировка — AZM190-11/01RKA-24VAC

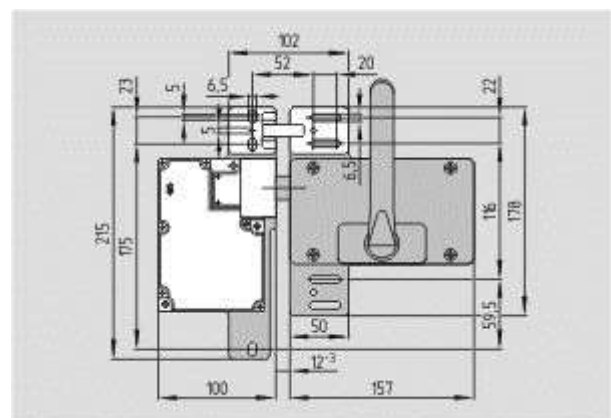




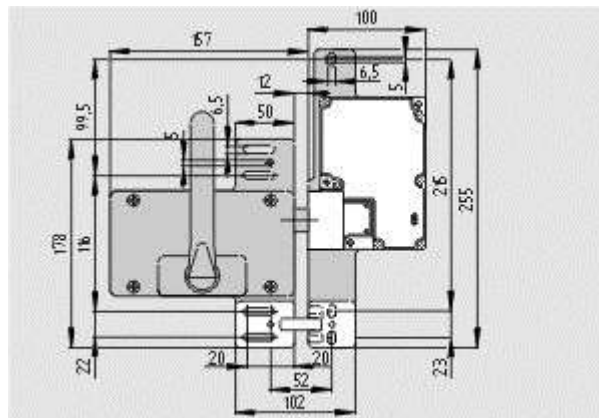
Schmersal. Соленоидная блокировка — AZM 161SK-12/12RKA-024



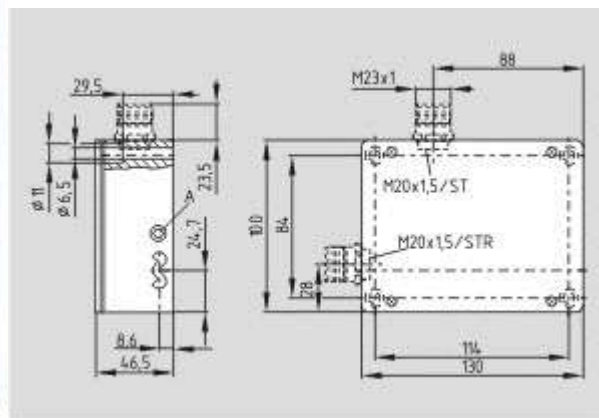
Schmersal. Соленоидная блокировка — AZM 161SK-12/12RKN-024



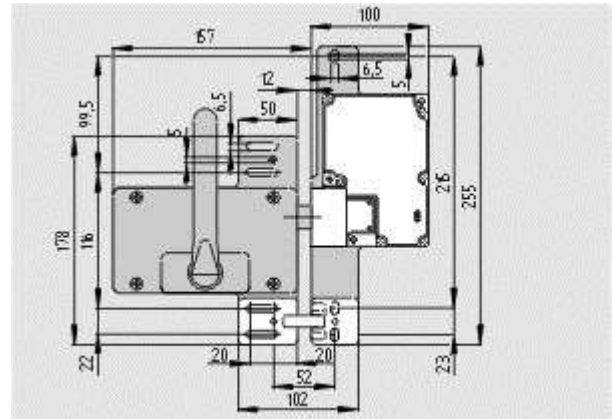
Schmersal. Соленоидная блокировка — AZM 161-STS30-07



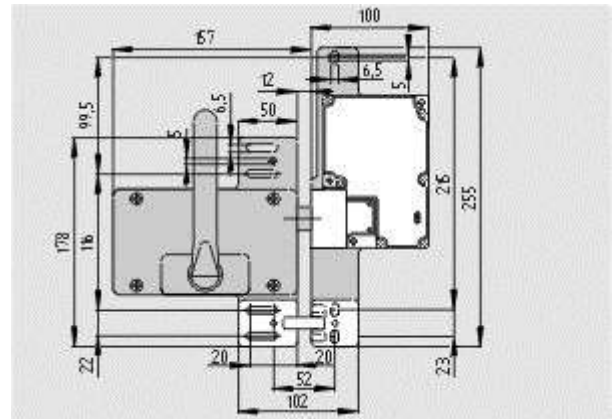
Schmersal. Соленоидная блокировка — AZM 161-STS30-08



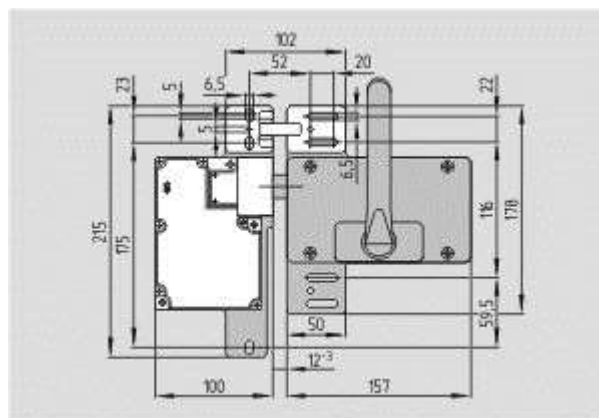
Schmersal. Соленоидная блокировка — AZM 415-02/11ZPKA 230 VAC



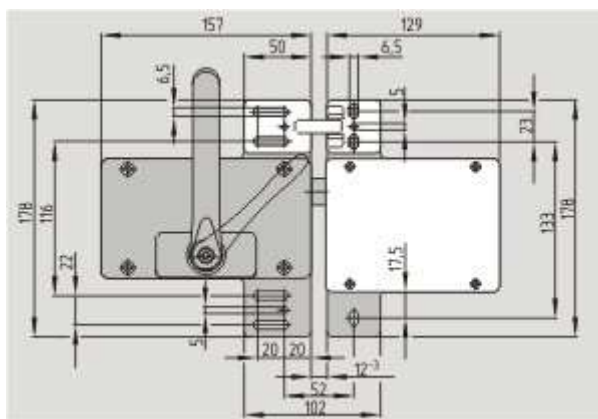
Schmersal. Соленоидная блокировка — AZM 161-STS30-01



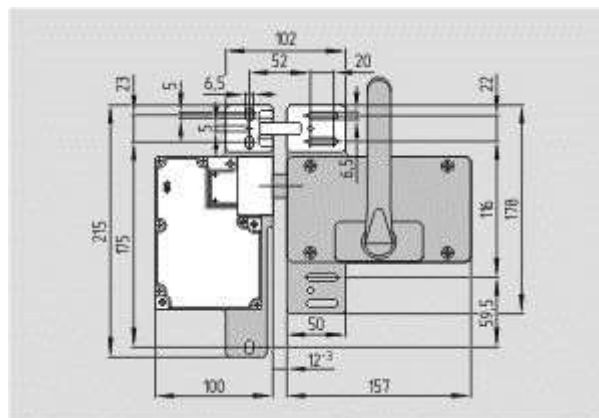
Schmersal. Соленоидная блокировка — AZM 161-STS30-03



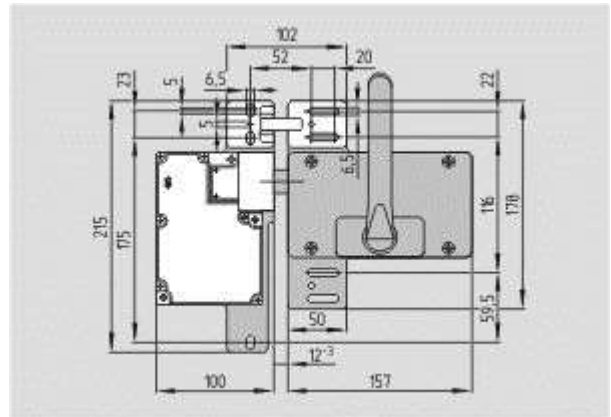
Schmersal. Соленоидная блокировка — AZM 161-STS30-02



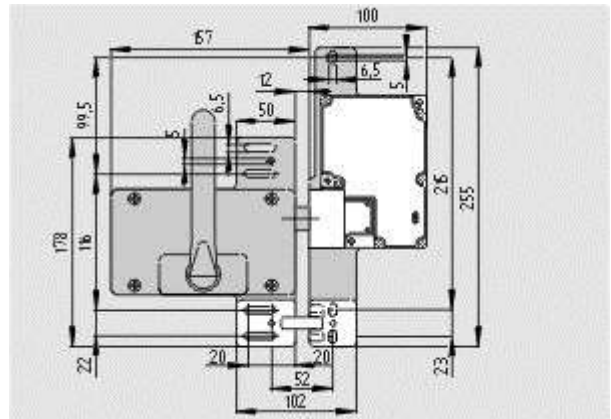
Schmersal. Соленоидная блокировка — AZM 415-STS30-01



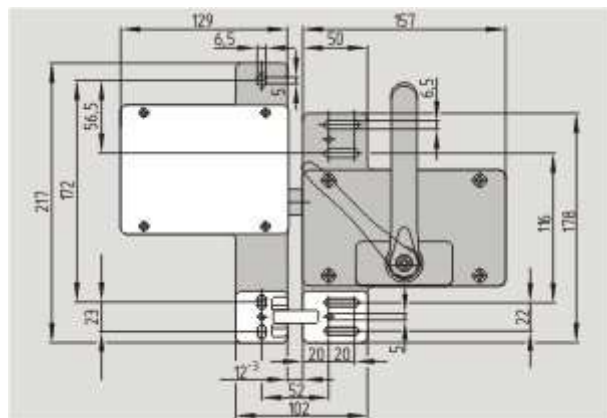
Schmersal. Соленоидная блокировка — AZM 161-STS30-04



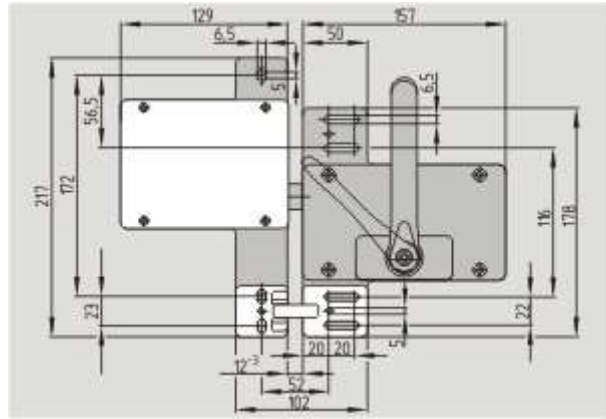
Schmersal. Соленоидная блокировка — AZM 161-STS30-05



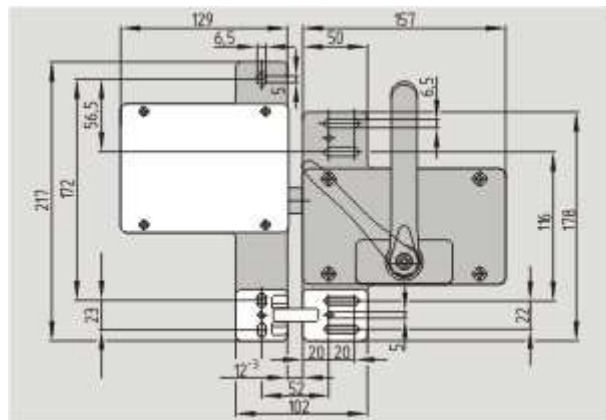
Schmersal. Соленоидная блокировка — AZM 161-STS30-06



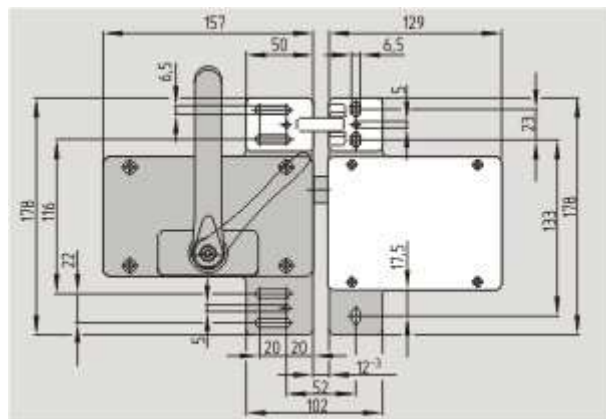
Schmersal. Соленоидная блокировка — AZM 415-STS30-05



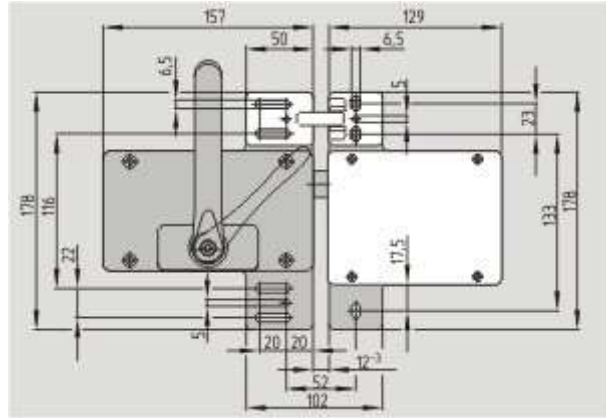
Schmersal. Соленоидная блокировка — AZM 415-STS30-04



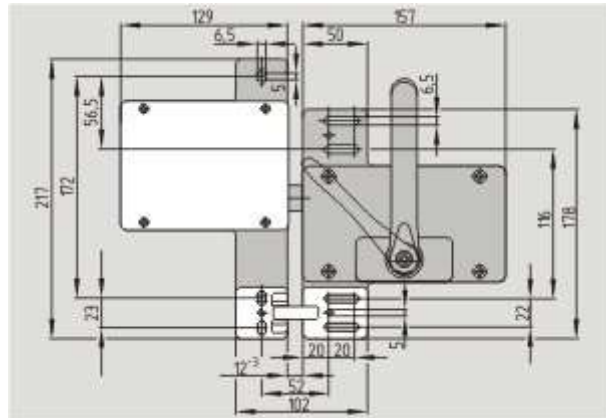
Schmersal. Соленоидная блокировка — AZM 415-STS30-02



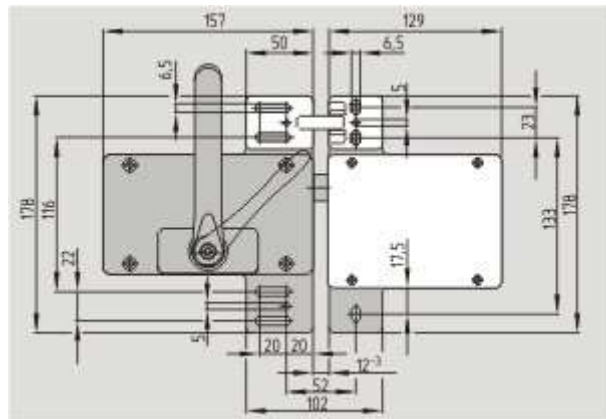
Schmersal. Соленоидная блокировка — AZM 415-STS30-03



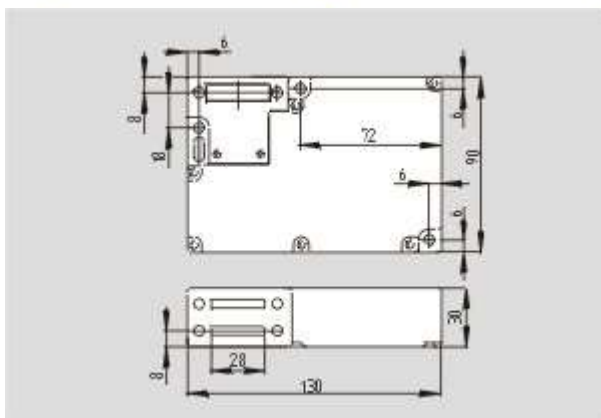
Schmersal. Соленоидная блокировка — AZM 415-STS30-08



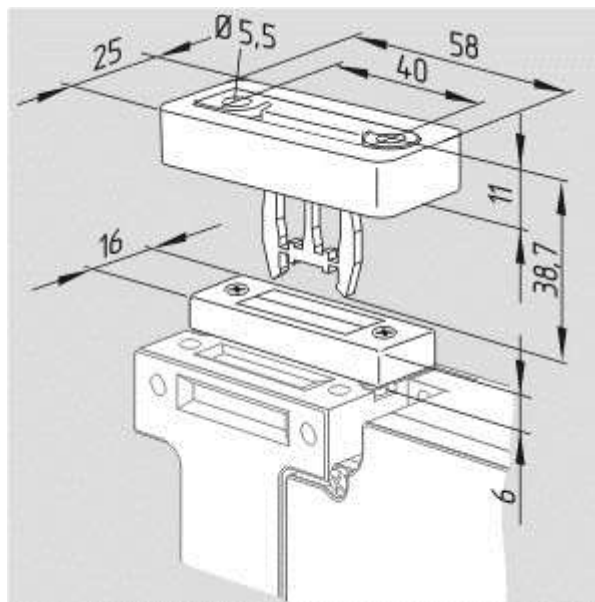
Schmersal. Соленоидная блокировка — AZM 415-STS30-07



Schmersal. Соленоидная блокировка — AZM 415-STS30-06



Schmersal. Соленоидная блокировка — AZM 161SK-12/12RKT-024



Schmersal. Соленоидная блокировка — AZM 161-B1-2024



Schmersal. Соленоидная блокировка — AZ/AZM 200-B30-LTAG1



Schmersal. Соленоидная блокировка — AZ/AZM 200-B30-RTAG1



Schmersal. Соленоидная блокировка — AZ/AZM 200-B30-LTAG1P1



Schmersal. Соленоидная блокировка — AZ/AZM 200-B30-RTAG1P1



Schmersal. Соленоидная блокировка — AZ/AZM 200-B30-RTAG2



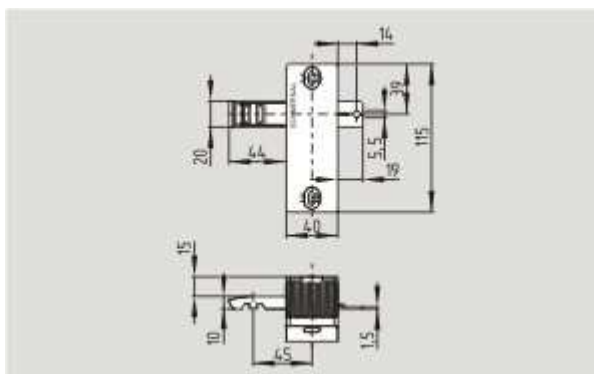
Schmersal. Соленоидная блокировка — AZ/AZM 200-B30-LTAG2



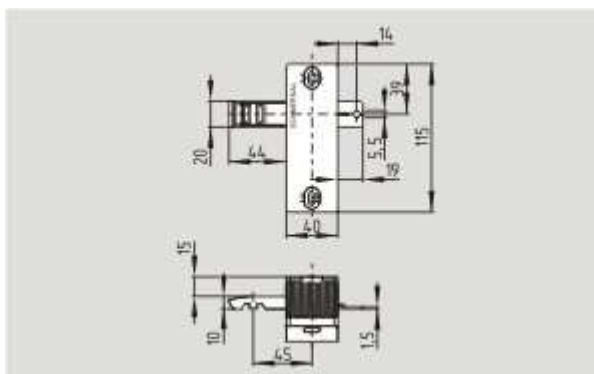
Schmersal. Соленоидная блокировка — AZ/AZM 200-B30-RTAG2P1



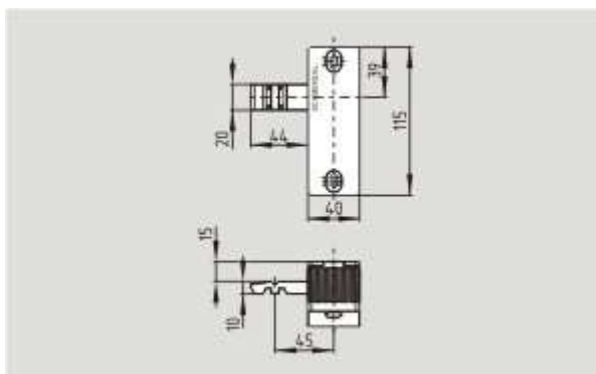
Schmersal. Соленоидная блокировка — AZ/AZM 200-B30-LTAG2P1



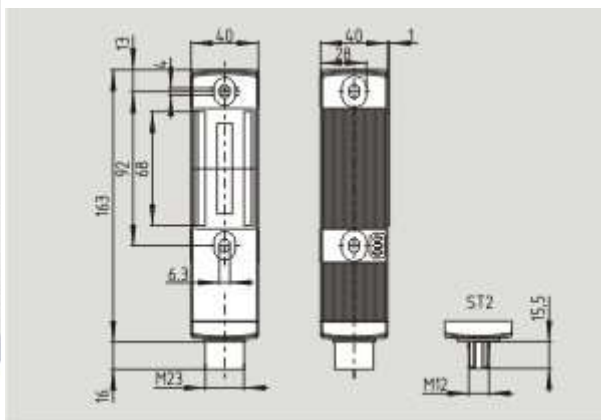
Schmersal. Соленоидная блокировка — AZ/AZM 200-B1-RTP0



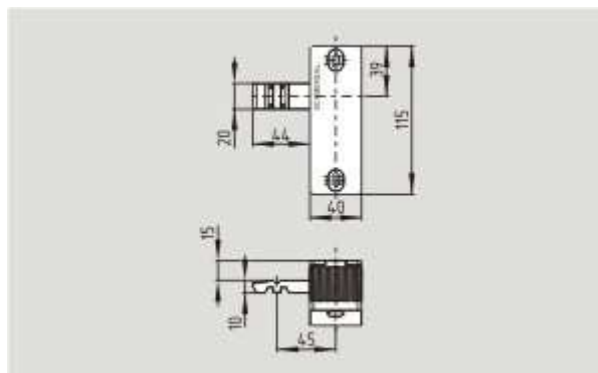
Schmersal. Соленоидная блокировка — AZ/AZM 200-B1-LTP0



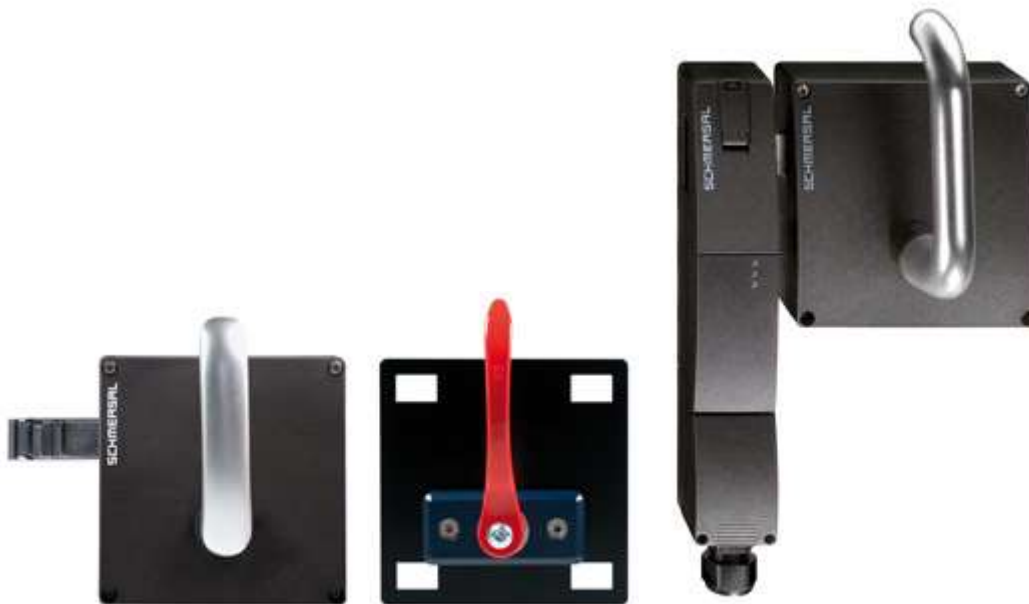
Schmersal. Соленоидная блокировка — AZ/AZM 200-B1-LT



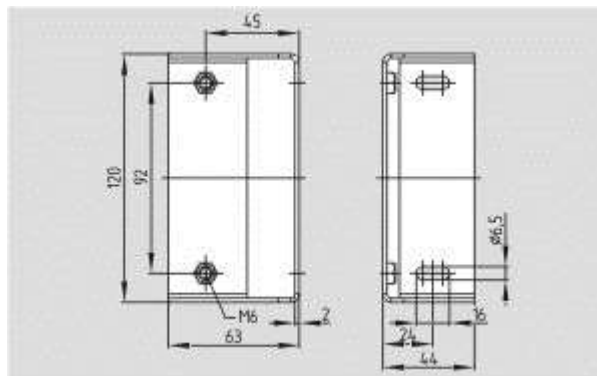
Schmersal. Соленоидная блокировка — MZM 100 ST-SD2P-A



Schmersal. Соленоидная блокировка — AZ/AZM 200-B1-RT



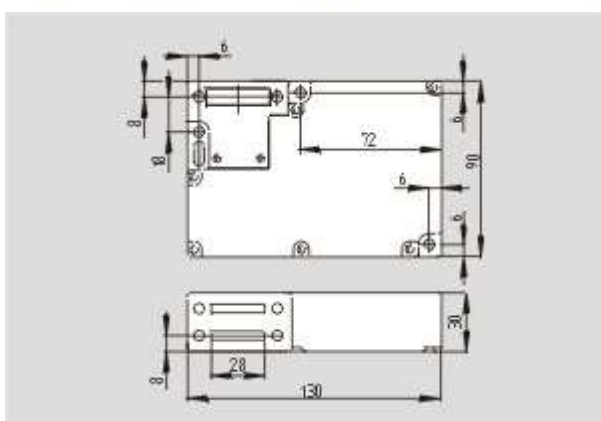
Schmersal. Соленоидная блокировка — AZ/AZM 200-B30-RTAG1P20



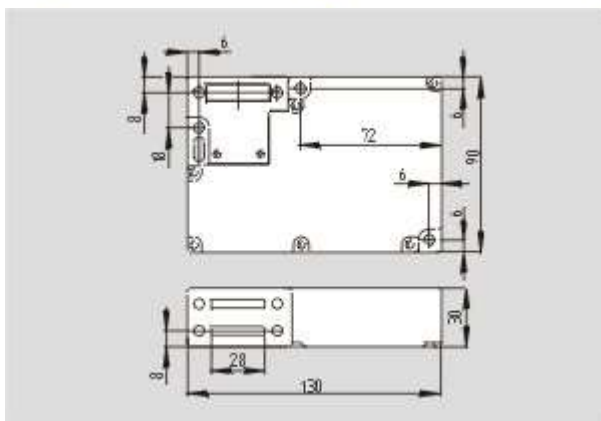
Schmersal. Соленоидная блокировка — MS MZM 100-W



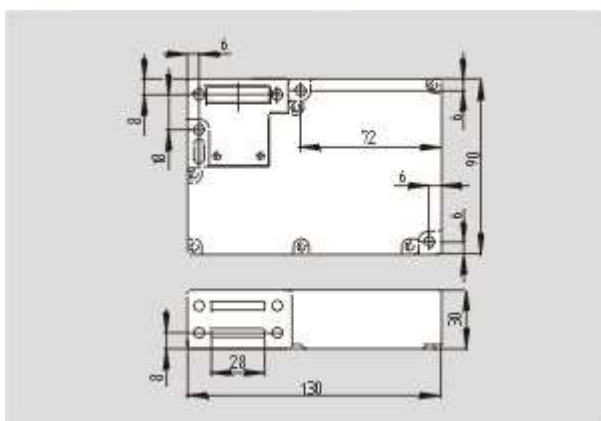
Schmersal. Соленоидная блокировка — AZ/AZM 200-B30-LTAG1P20



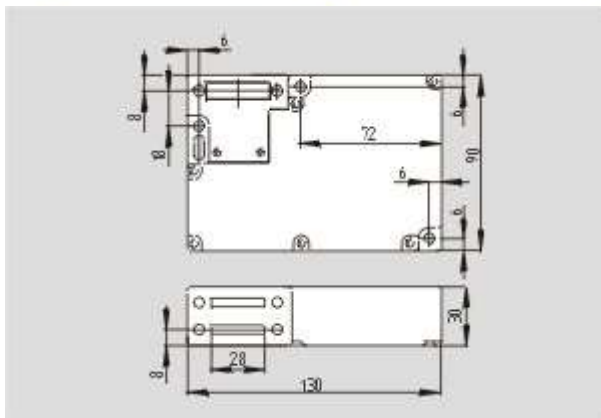
Schmersal. Соленоидная блокировка — AZM 161SK-12/12RKEU-024



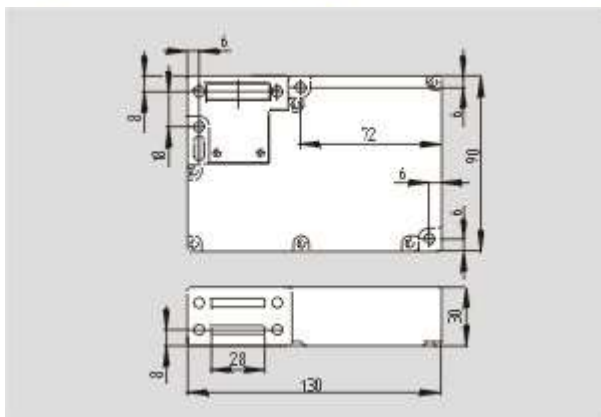
Schmersal. Соленоидная блокировка — AZM 161SK-12/12RKTD-024



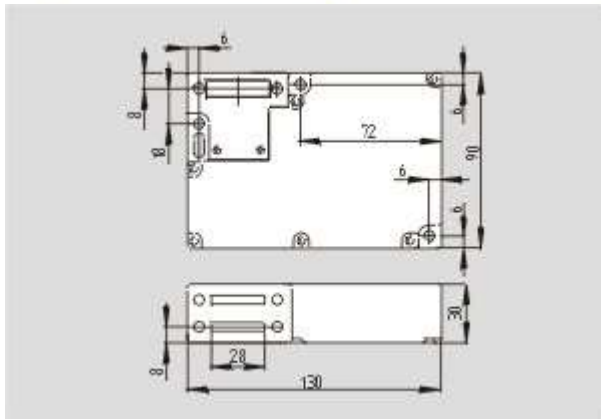
Schmersal. Соленоидная блокировка — AZM 161CC-12/12RKED-024



Schmersal. Соленоидная блокировка — AZM 161SK-12/12RKTU-024



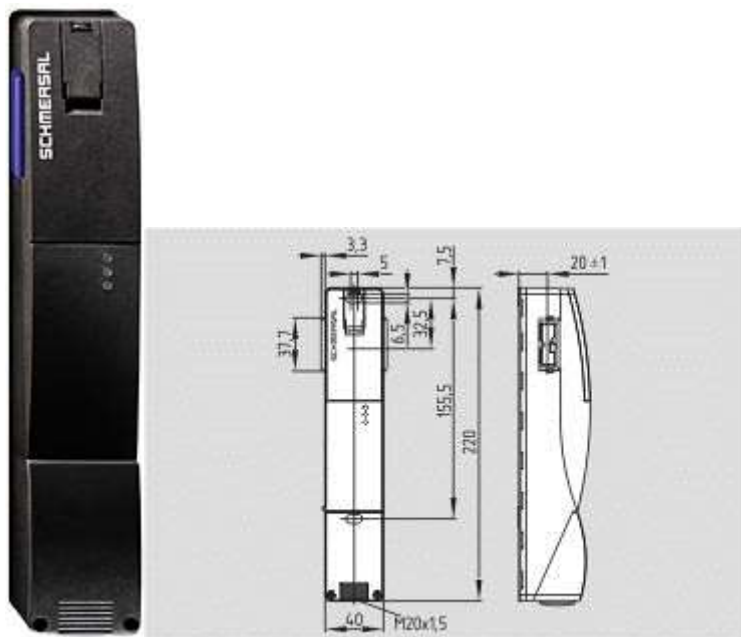
Schmersal. Соленоидная блокировка — AZM 161CC-12/12RKTD-024



Schmersal. Соленоидная блокировка — AZM 161CC-12/12RKTD-024



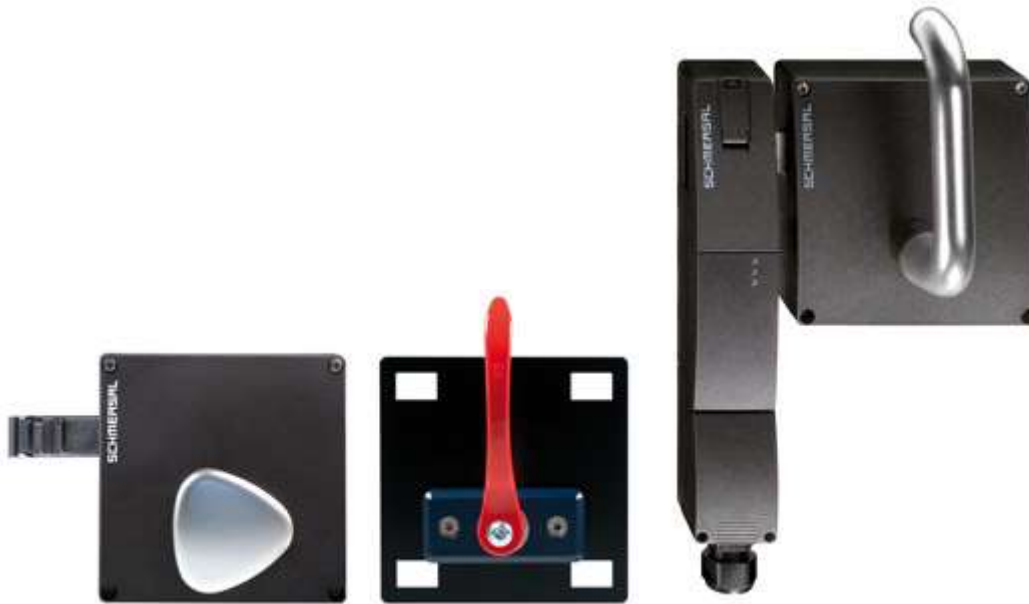
Schmersal. Соленоидная блокировка — AZ/AZM 200-B30-LTAG2P20



Schmersal. Соленоидная блокировка — AZM 200SK-T-SD2P



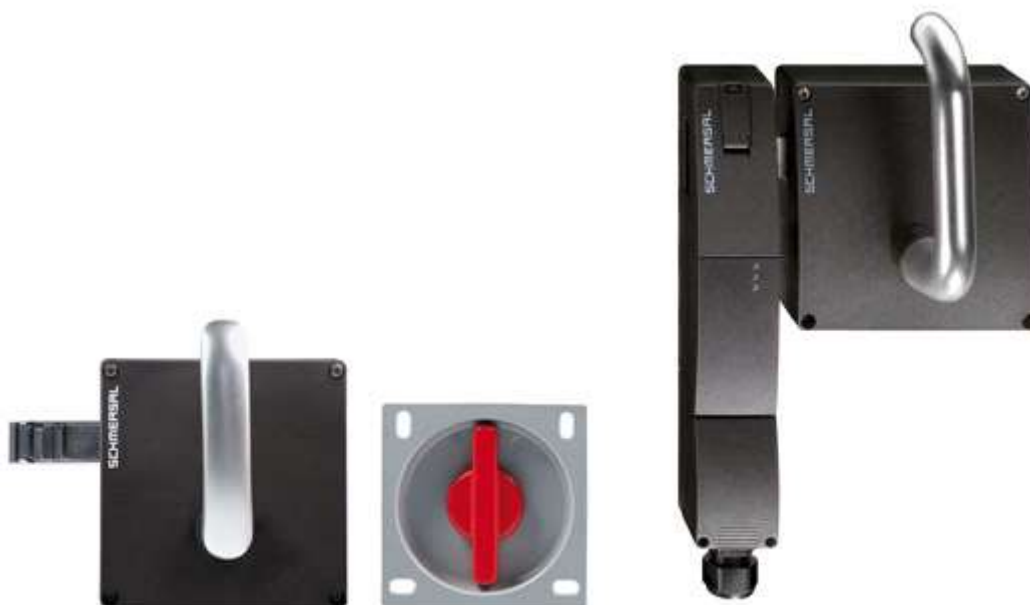
Schmersal. Соленоидная блокировка — AZ/AZM 200-B30-LTAG1P25



Schmersal. Соленоидная блокировка — AZ/AZM 200-B30-RTAG2P20



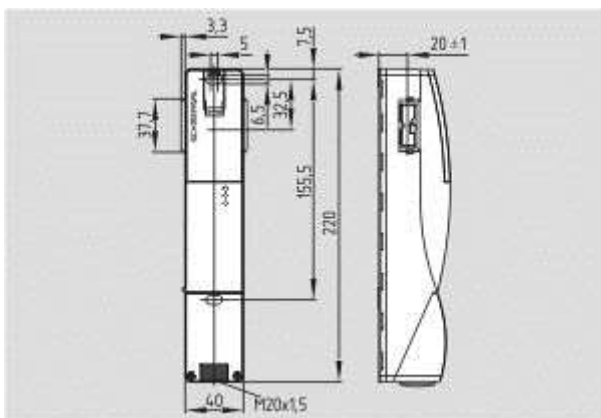
Schmersal. Соленоидная блокировка — AZ/AZM 200-B30-LTAG2P25



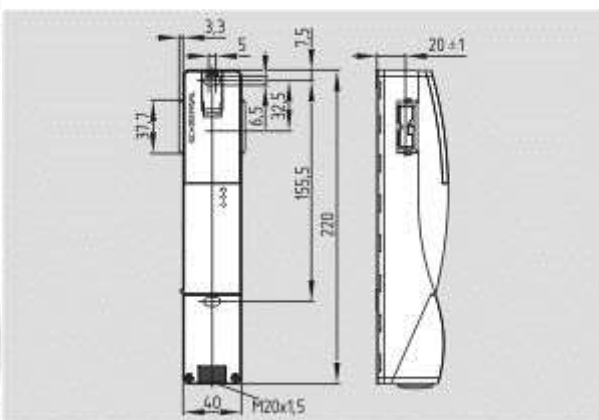
Schmersal. Соленоидная блокировка — AZ/AZM 200-B30-RTAG1P25



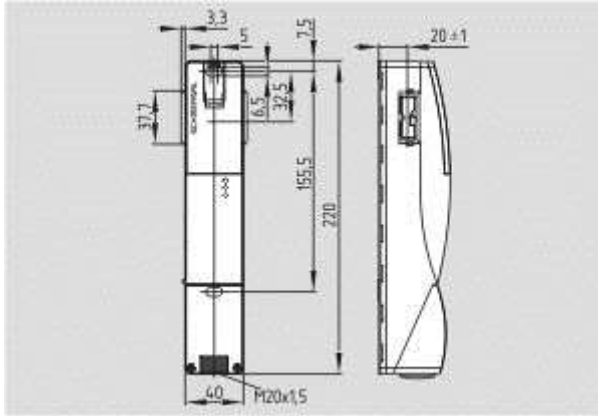
Schmersal. Соленоидная блокировка — AZ/AZM 200-B30-RTAG2P25



Schmersal. Соленоидная блокировка — AZM 200ST1-T-SD2P



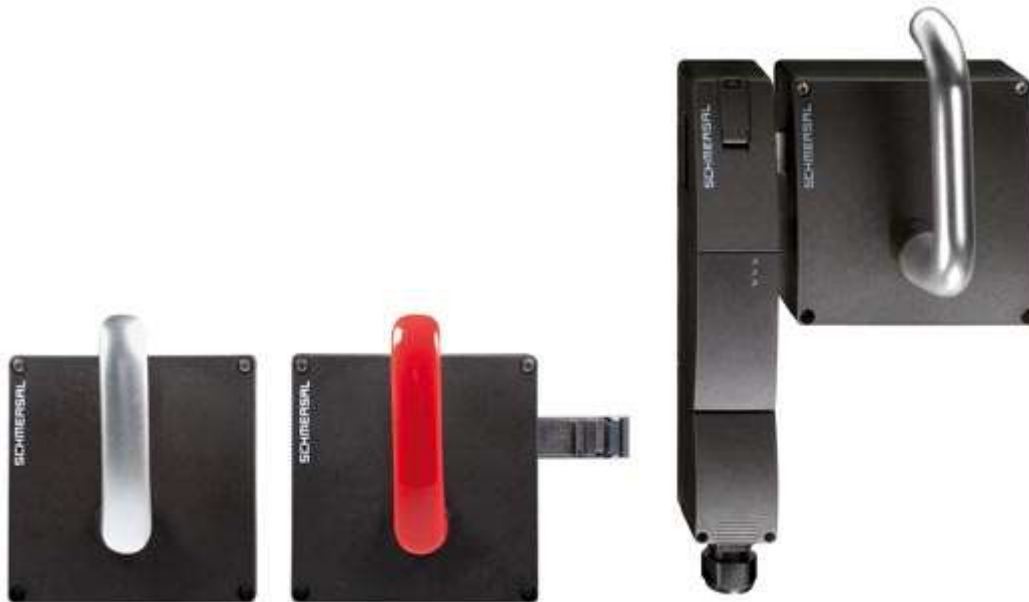
Schmersal. Соленоидная блокировка — AZM 200SK-T-SD2PA



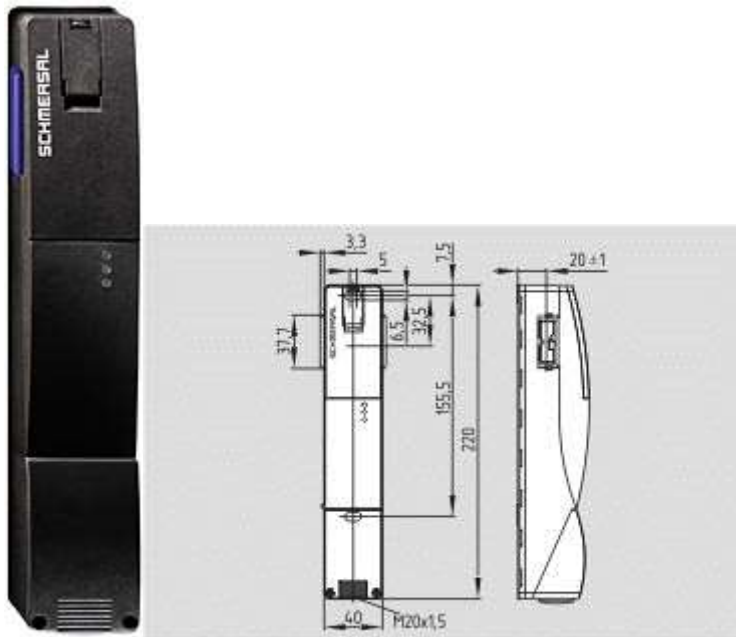
Schmersal. Соленоидная блокировка — AZM 200ST1-T-SD2PA



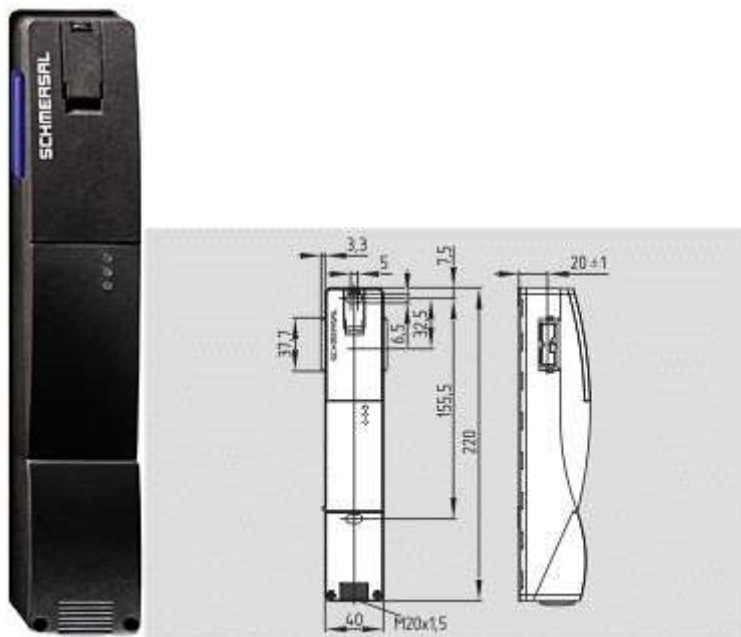
Schmersal. Соленоидная блокировка — AZ/AZM 200-B30-LTIG1P1



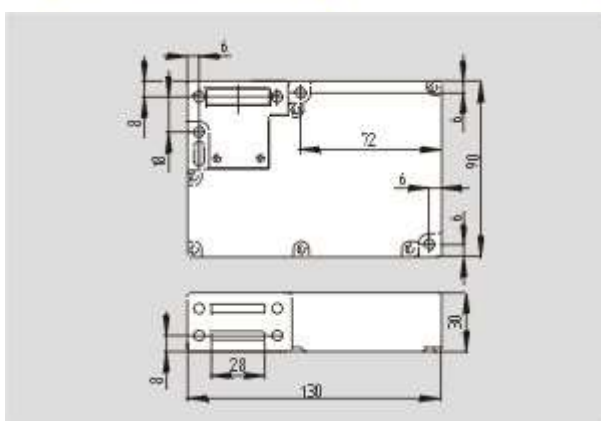
Schmersal. Соленоидная блокировка — AZ/AZM 200-B30-RTIG1P1



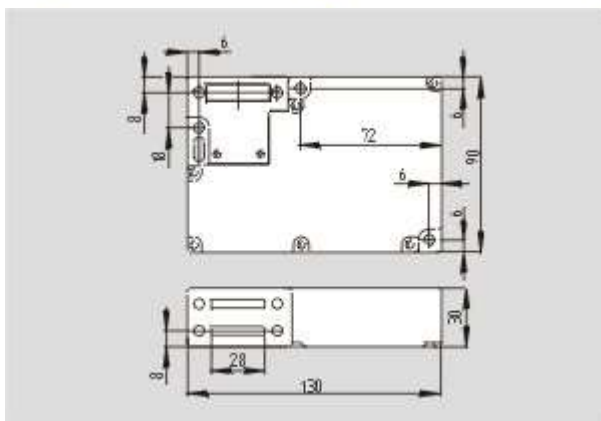
Schmersal. Соленоидная блокировка — AZM 200 B SK-T-1P2PWA



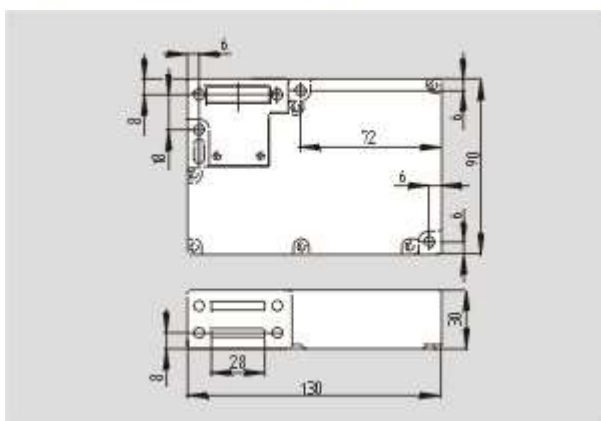
Schmersal. Соленоидная блокировка — AZM 200SK-T-1P2PW



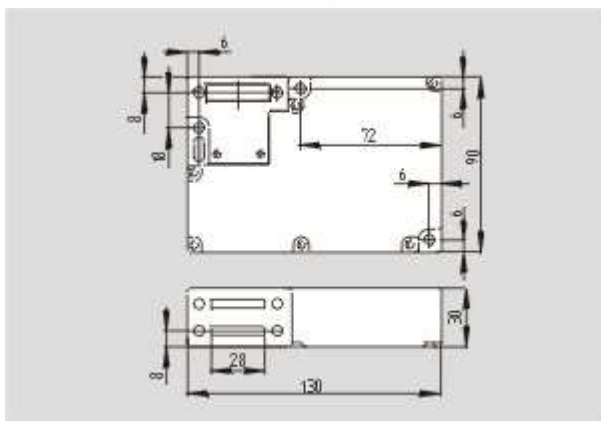
Schmersal. Соленоидная блокировка — AZM 161SK-12/03RK-024G



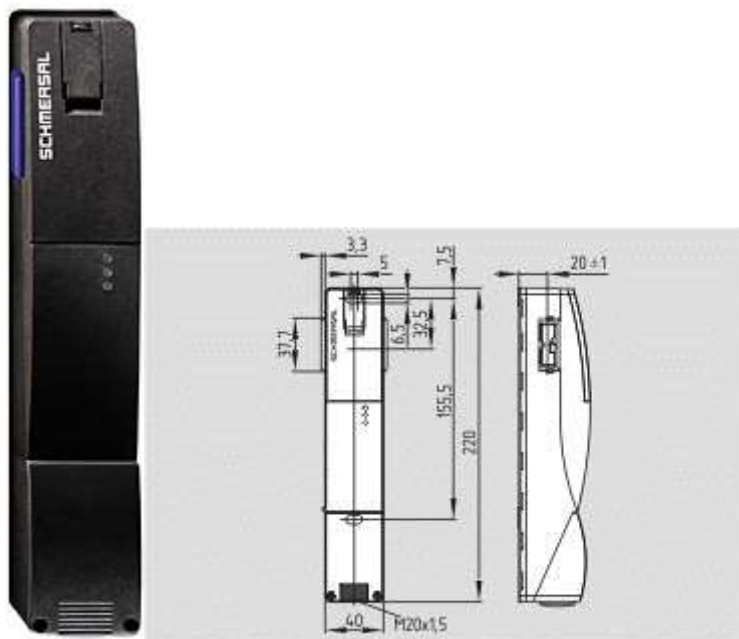
Schmersal. Соленоидная блокировка — AZM 161SK-12/03RK-024



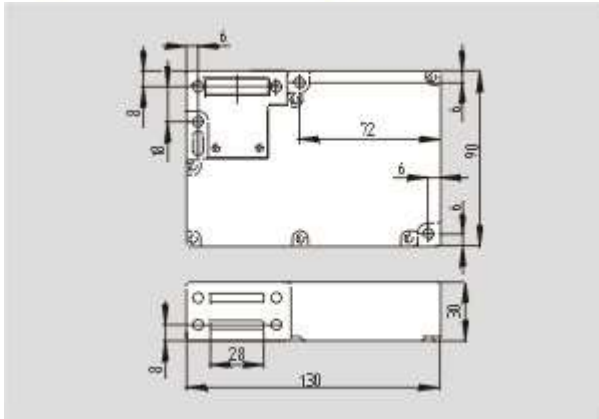
Schmersal. Соленоидная блокировка — AZM 161CC-12/03RKA-024



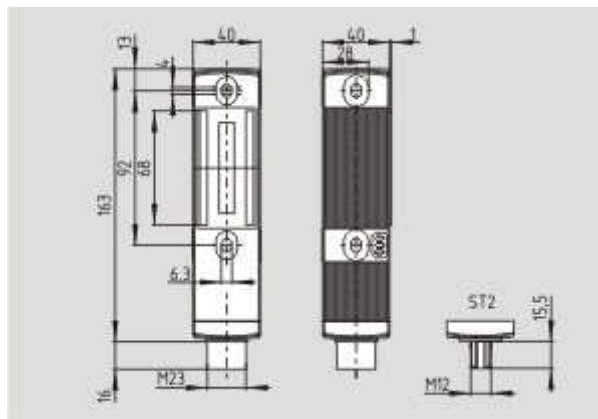
Schmersal. Соленоидная блокировка — AZM 161SK-12/03RKA-024



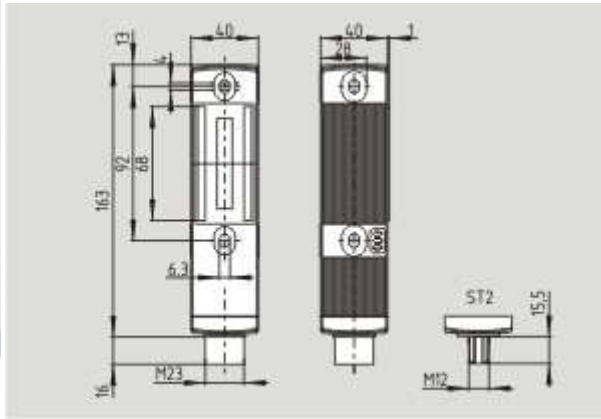
Schmersal. Соленоидная блокировка — AZM 200SK-T-1P2PWA



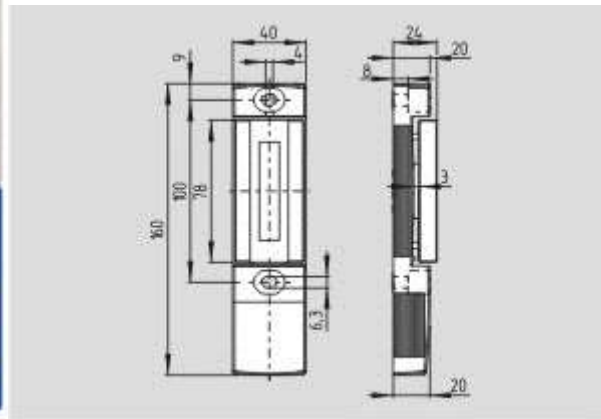
Schmersal. Соленоидная блокировка — AZM 161CC-12/03RK-024



Schmersal. Соленоидная блокировка — MZM 100 ST2-1P2PW-A



Schmersal. Соленоидная блокировка — MZM 100 ST-1P2PW-A



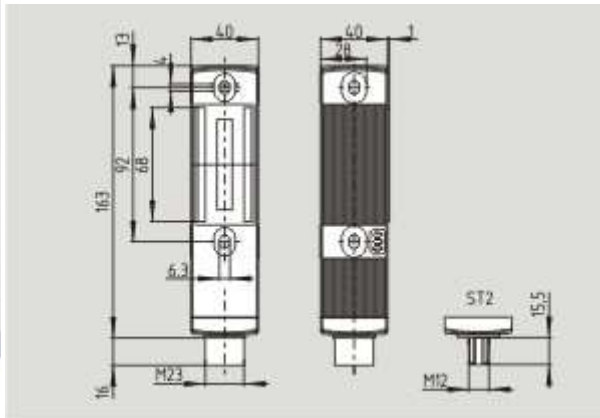
Schmersal. Соленоидная блокировка — MZM 100-B1.1



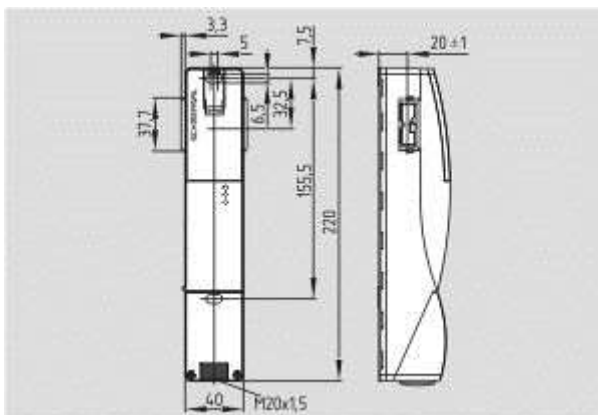
Schmersal. Соленоидная блокировка — AZ/AZM 200-B40-LTAG1P1



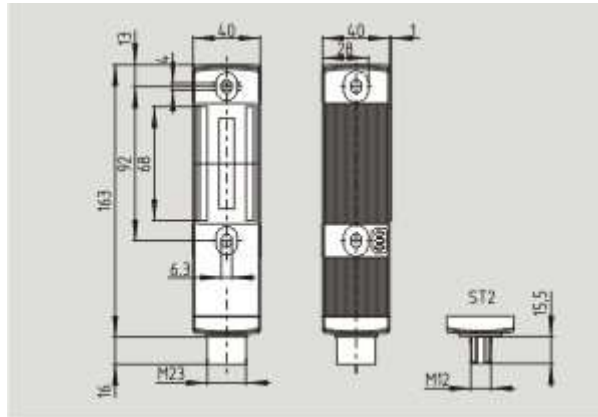
Schmersal. Соленоидная блокировка — AZ/AZM 200-B40-RTAG1P1



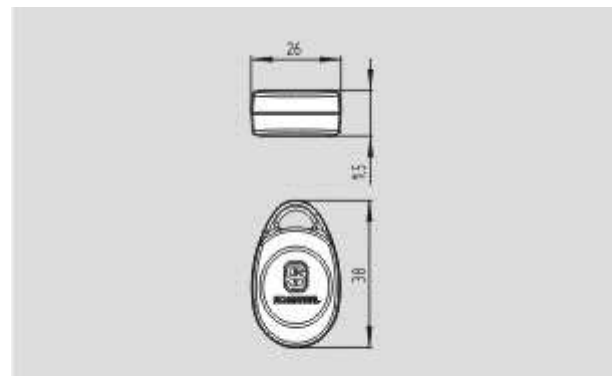
Schmersal. Соленоидная блокировка — MZM 100 ST-1P2PWM-A



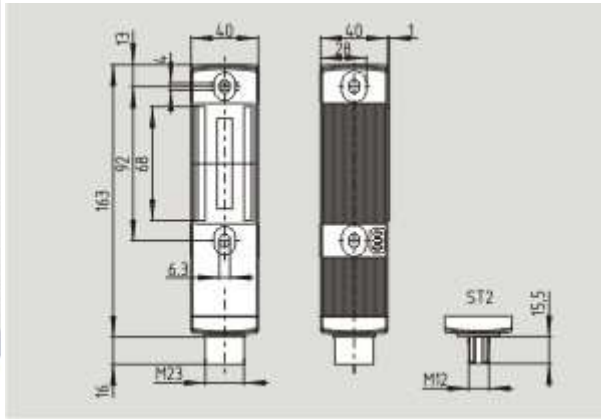
Schmersal. Соленоидная блокировка — AZM 200ST1-T-1P2PW



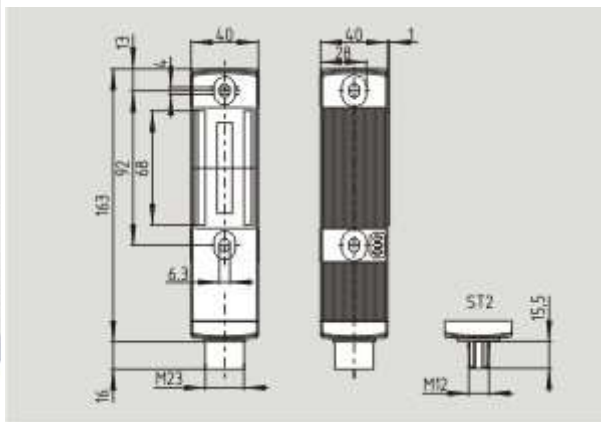
Schmersal. Соленоидная блокировка — MZM 100 ST2-1P2PWM-A



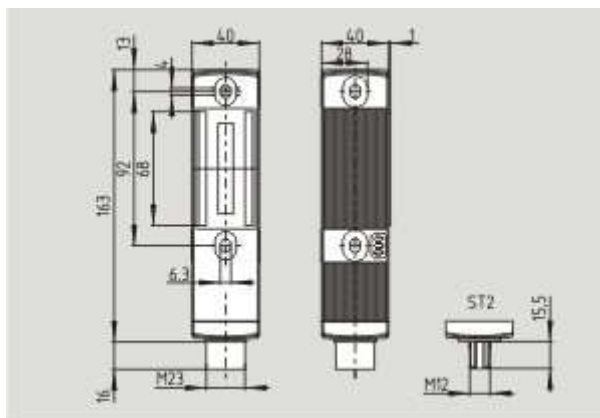
Schmersal. Соленоидная блокировка — MZM 100 TARGET



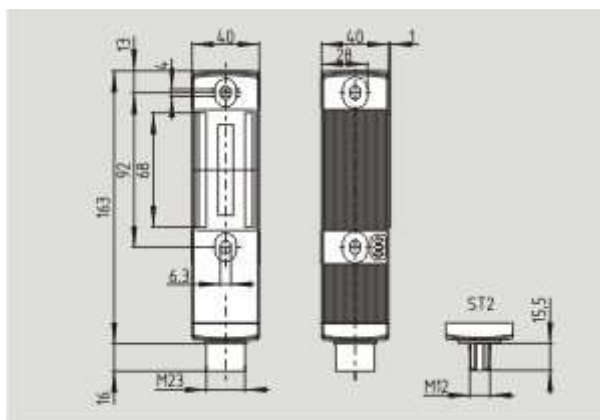
Schmersal. Соленоидная блокировка — MZM 100 B ST-1P2PW2REM-A



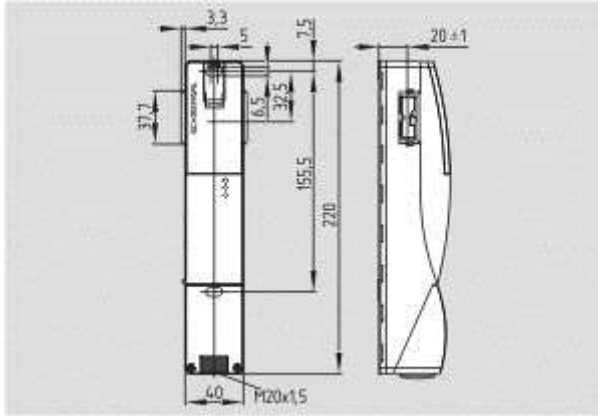
Schmersal. Соленоидная блокировка — MZM 100 ST-1P2PWRE-A



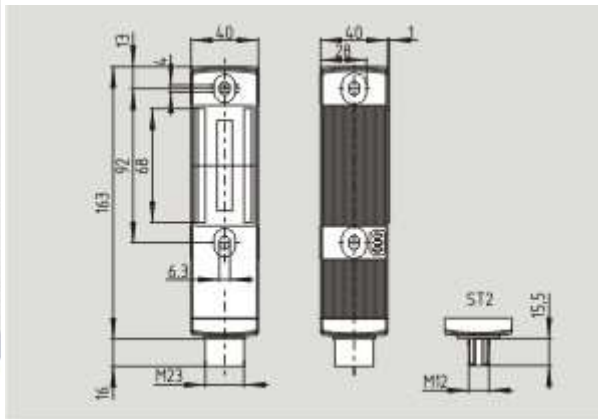
Schmersal. Соленоидная блокировка — MZM 100 ST2-1P2PWRE-A



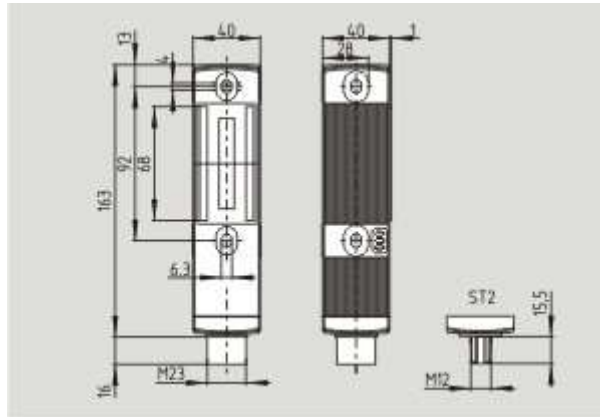
Schmersal. Соленоидная блокировка — MZM 100 ST2-1P2PWREM-A



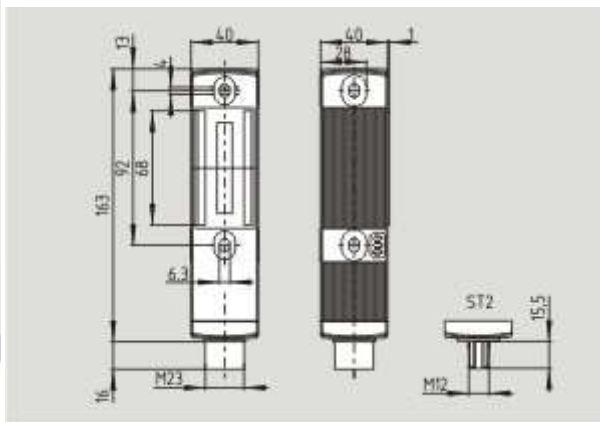
Schmersal. Соленоидная блокировка — AZM 200ST1-T-1P2PWA



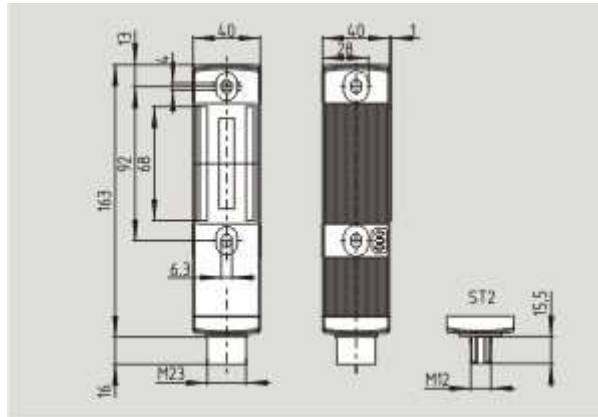
Schmersal. Соленоидная блокировка — MZM 100 ST-1P2PWREM-A



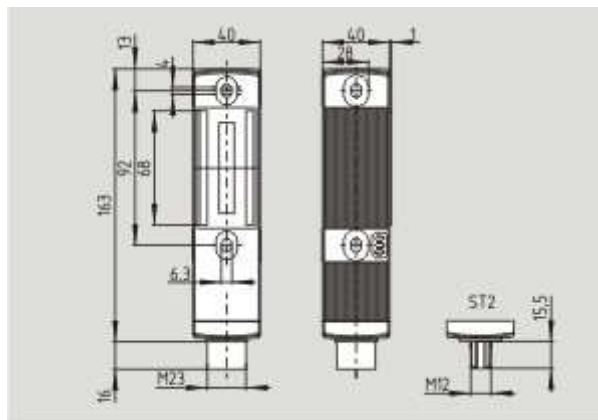
Schmersal. Соленоидная блокировка — MZM 100 B ST2-1P2PW2RE-A



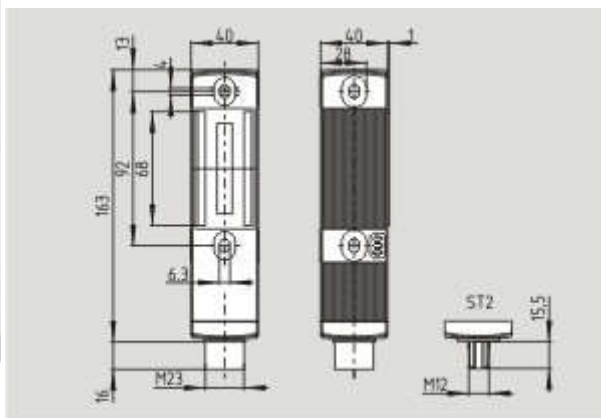
Schmersal. Соленоидная блокировка — MZM 100 ST-SD2PRE-A



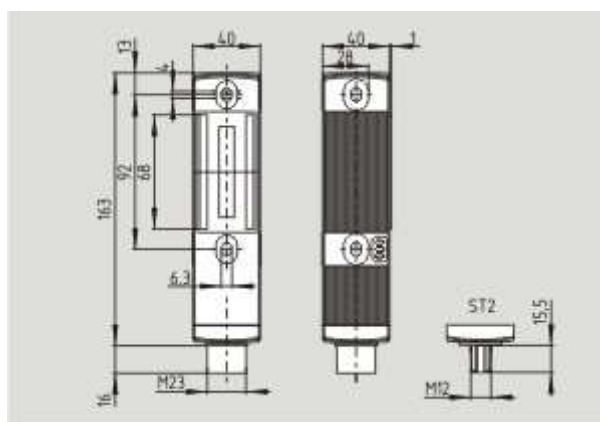
Schmersal. Соленоидная блокировка — MZM 100 ST2-SD2PRE-A



Schmersal. Соленоидная блокировка — MZM 100 B ST2-SD2PREM-A

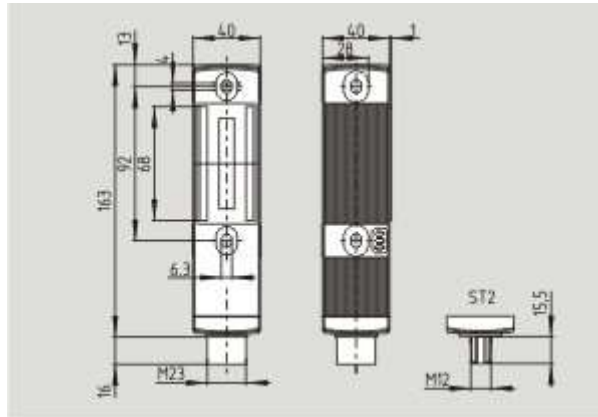


Schmersal. Соленоидная блокировка — MZM 100 ST-SD2PREM-A



Schmersal. Соленоидная блокировка — MZM 100 B ST2-SD2PRE-A





Schmersal. Соленоидная блокировка — MZM 100 ST2-SD2PREM-A



Schmersal. Соленоидная блокировка — AZM 161CC-12/03RI-024-B1



Schmersal. Соленоидная блокировка — AZM 161SK-12/12RI-024-B1



[Schmersal. Соленоидная блокировка — AZ/AZM 200-B40-RTAG1P20](#)



[Schmersal. Соленоидная блокировка — AZM 161SK-12/12I-024-B1](#)

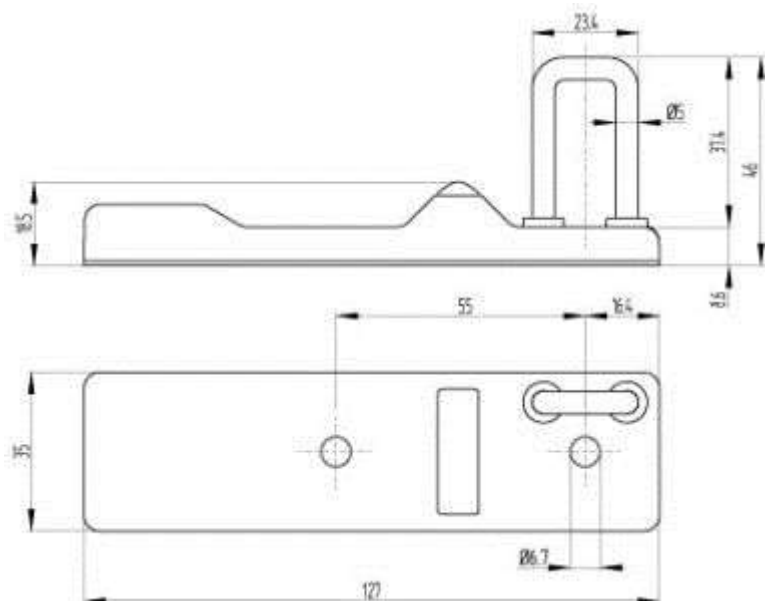


[Schmersal. Соленоидная блокировка — AZ/AZM 200-B40-RTAG2P1](#)

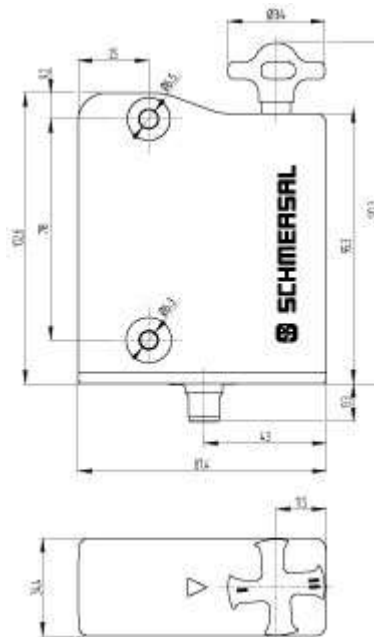


[Schmersal. Соленоидная блокировка — AZM 161SK-12/12RI-024-B6L](#)

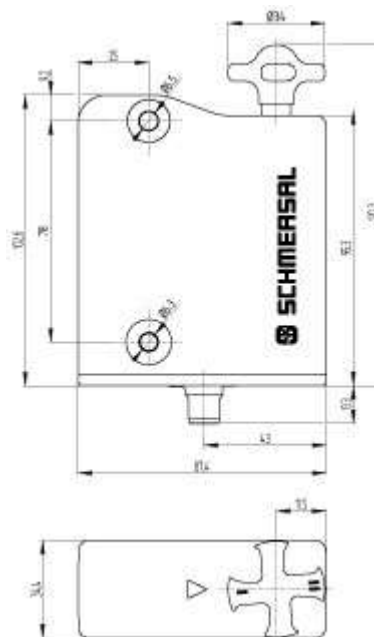




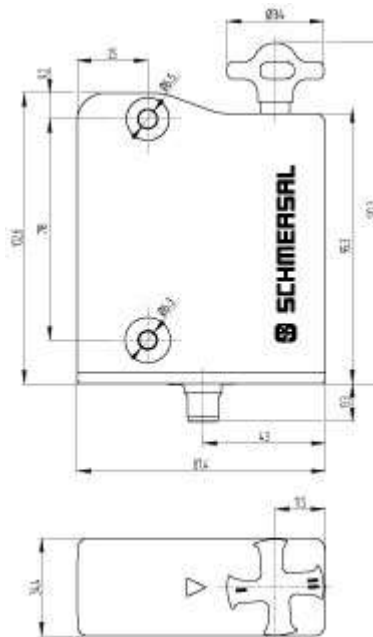
[Schmersal. Соленоидная блокировка — AZM 161SK-12/12RIT-024-B1](#)



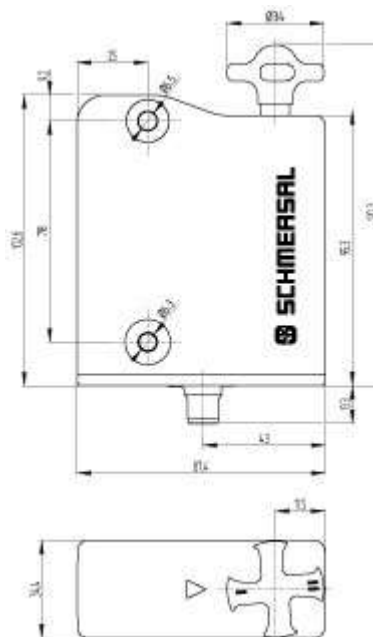
[Schmersal. Соленоидная блокировка — AZM300B-I2-ST-1P2P](#)



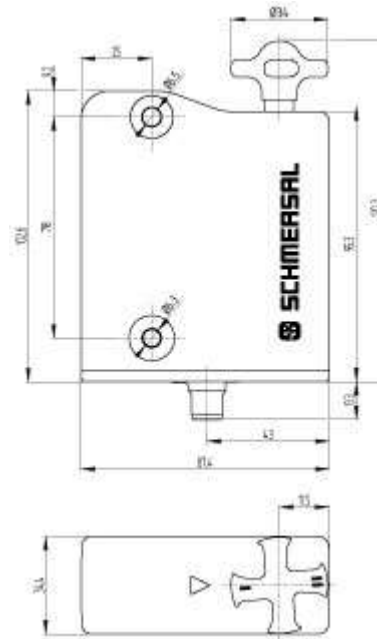
[Schmersal. Соленоидная блокировка — AZM300B-ST-1P2P](#)



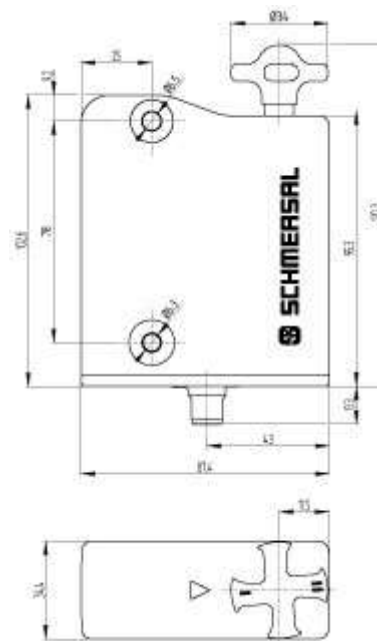
[Schmersal. Соленоидная блокировка — AZM300B-ST-1P2P-A](#)



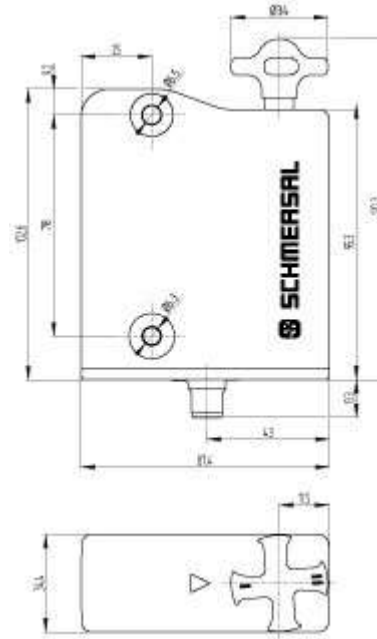
[Schmersal. Соленоидная блокировка — AZM300B-I1-ST-1P2P-A](#)



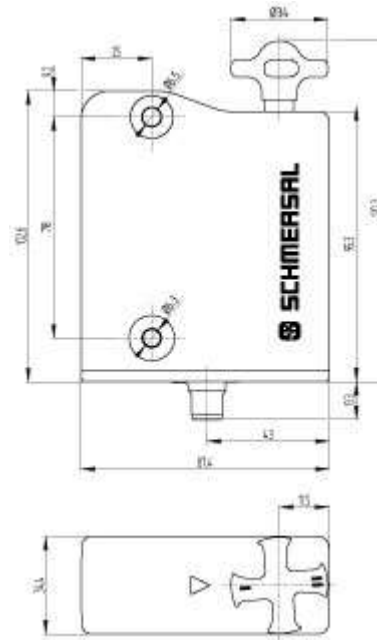
[Schmersal. Соленоидная блокировка — AZM300B-ST-SD2P](#)



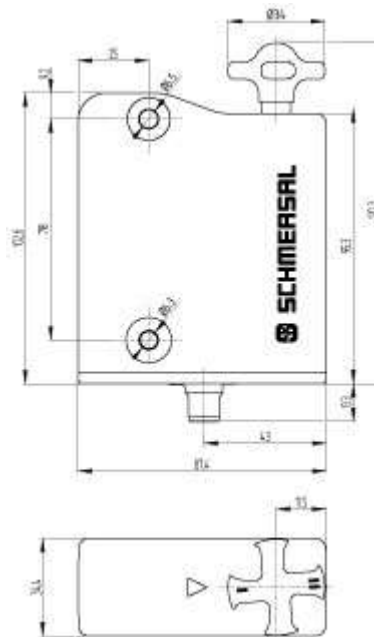
Schmersal. Соленоидная блокировка — AZM300B-I2-ST-1P2P-A



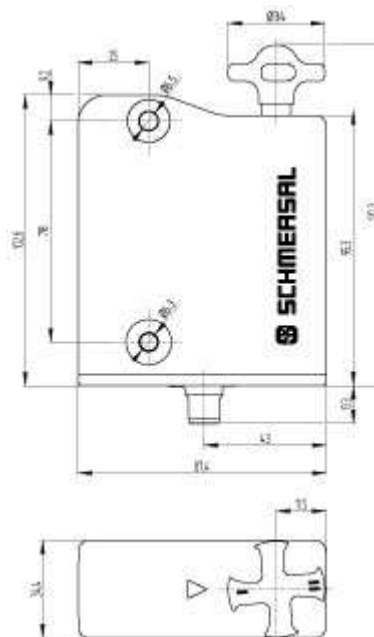
Schmersal. Соленоидная блокировка — AZM300B-ST-SD2P-A



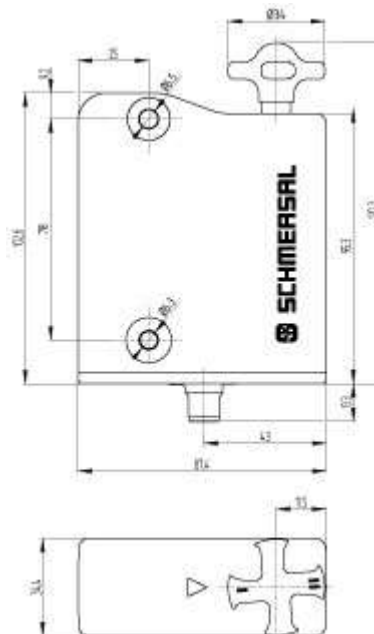
Schmersal. Соленоидная блокировка — AZM300Z-ST-SD2P



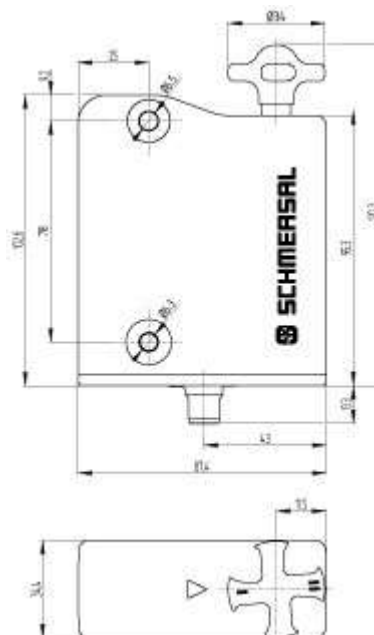
Schmersal. Соленоидная блокировка — AZM300Z-ST-1P2P



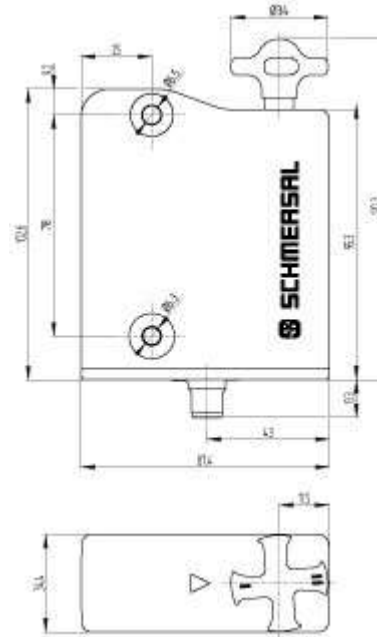
Schmersal. Соленоидная блокировка — AZM300Z-I2-ST-SD2P



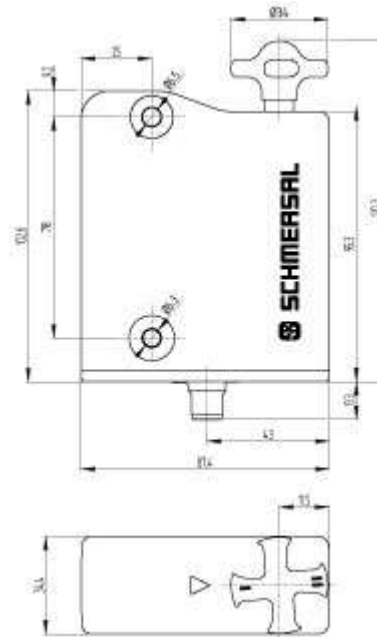
Schmersal. Соленоидная блокировка — AZM300Z-ST-1P2P-A



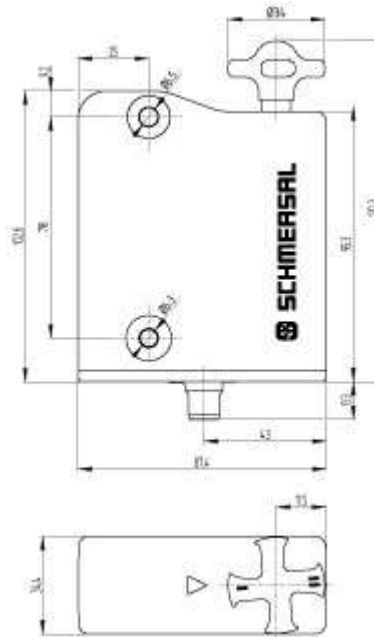
Schmersal. Соленоидная блокировка — AZM300Z-I2-ST-1P2P



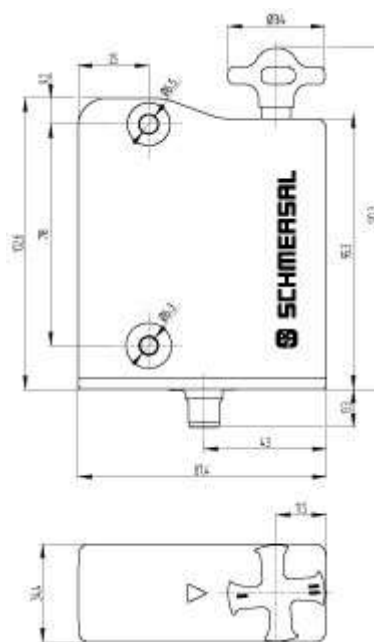
Schmersal. Соленоидная блокировка — AZM300Z-ST-SD2P-A



Schmersal. Соленоидная блокировка — AZM300Z-I2-ST-SD2P-A



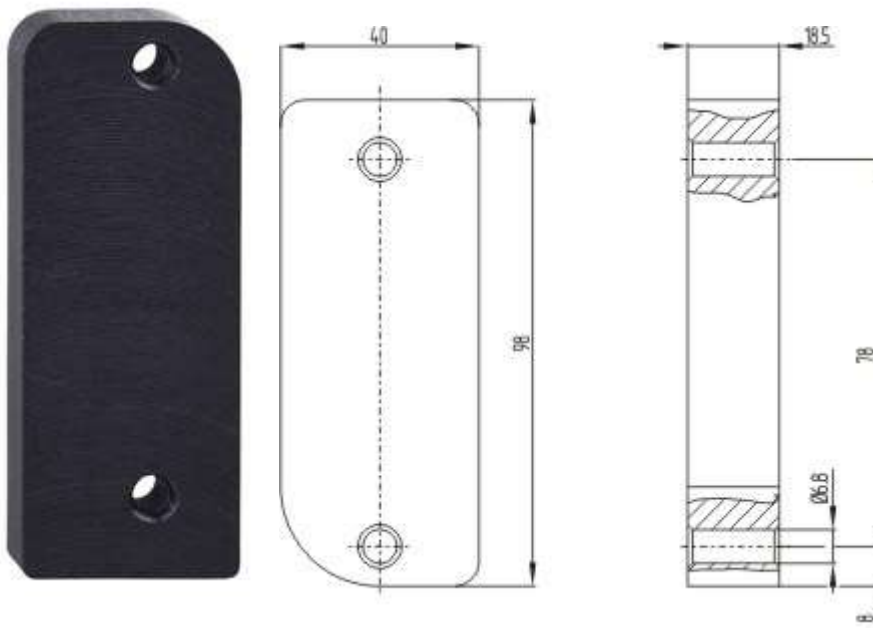
Schmersal. Соленоидная блокировка — AZM300Z-I1-ST-1P2P-A



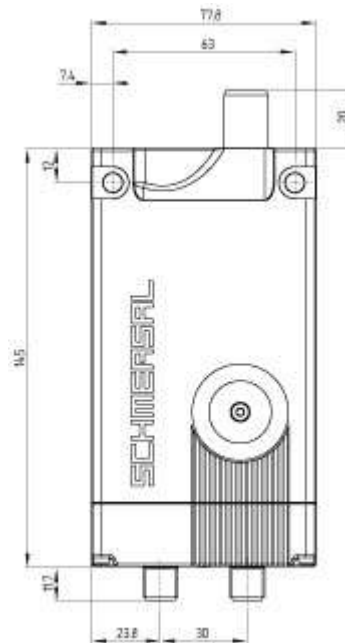
Schmersal. Соленоидная блокировка — AZM300Z-I2-ST-1P2P-A



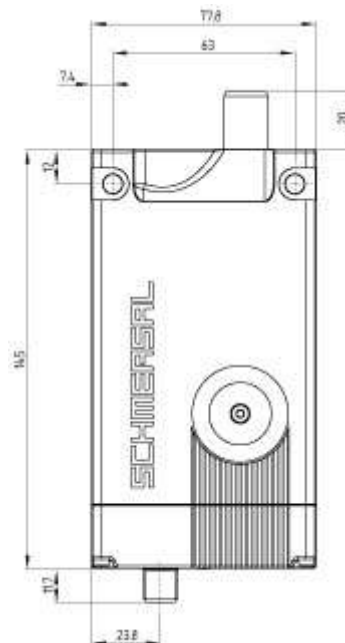
Schmersal. Соленоидная блокировка — MS-AZ/AZM300-B1-1



Schmersal. Соленоидная блокировка — MP-AZ/AZM300-1



Schmersal. Соленоидная блокировка — AZM400Z-ST2-2P2P-E



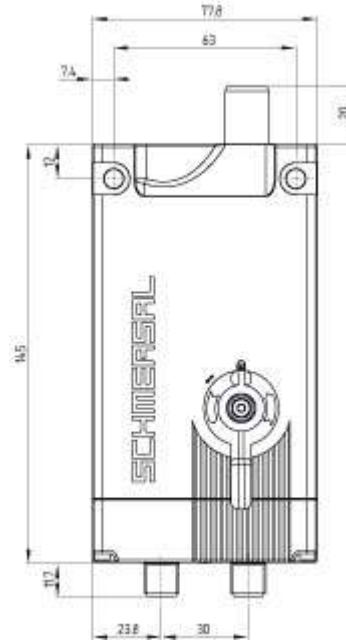
Schmersal. Соленоидная блокировка — AZM400Z-ST-1P2P



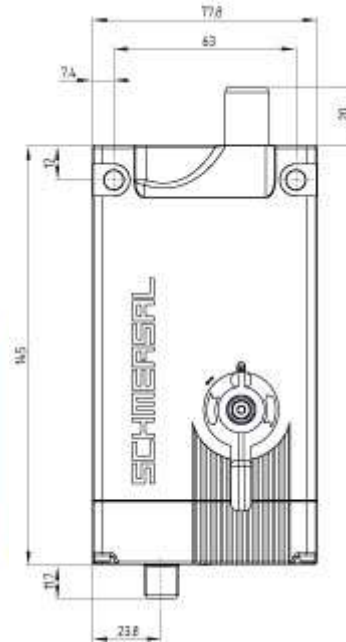
Schmersal. Соленоидная блокировка — AZM400-B1



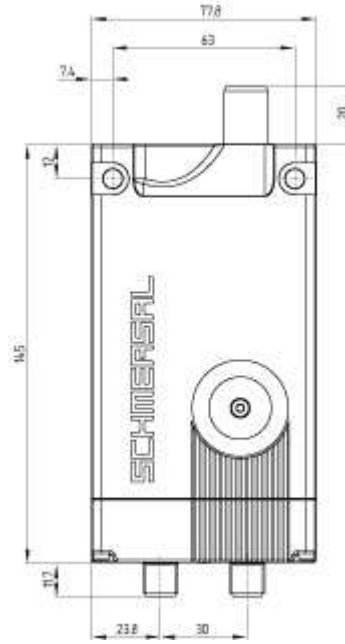
Schmersal. Соленоидная блокировка — RF-AZM200-N



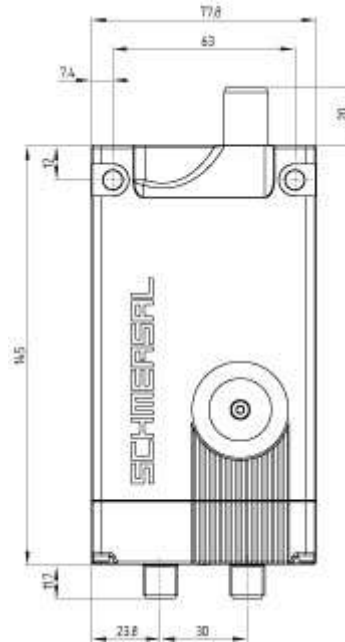
Schmersal. Соленоидная блокировка — AZM400Z-ST2-2P2P-T-E



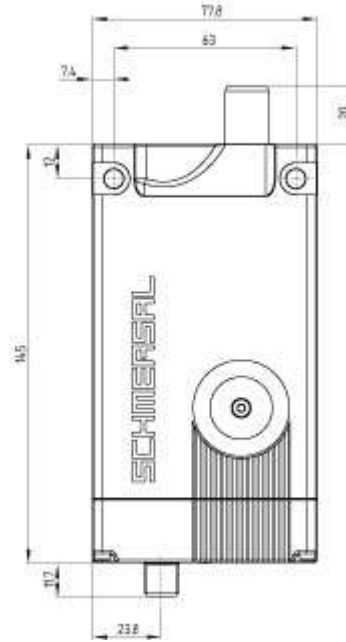
Schmersal. Соленоидная блокировка — AZM400Z-ST-1P2P-T



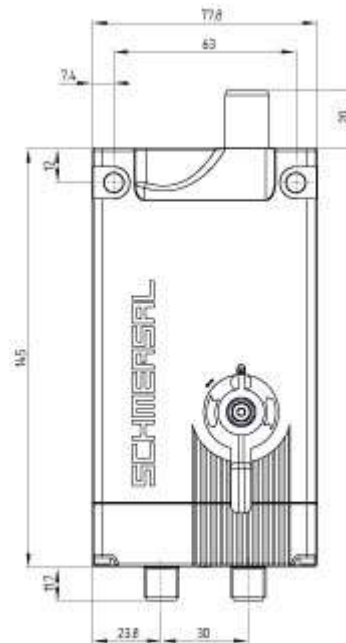
Schmersal. Соленоидная блокировка — AZM400Z-ST2-I2-2P2P-E



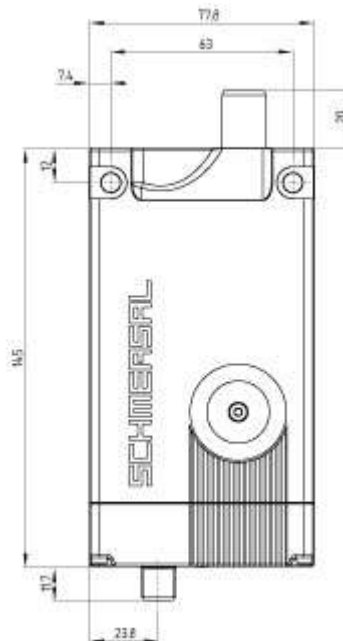
Schmersal. Соленоидная блокировка — AZM400Z-ST2-I1-2P2P-E



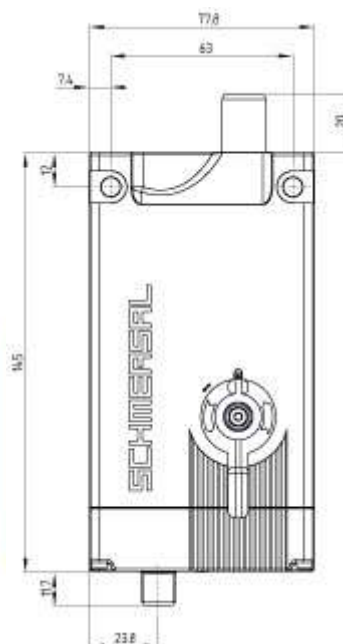
Schmersal. Соленоидная блокировка — AZM400Z-ST-I2-1P2P



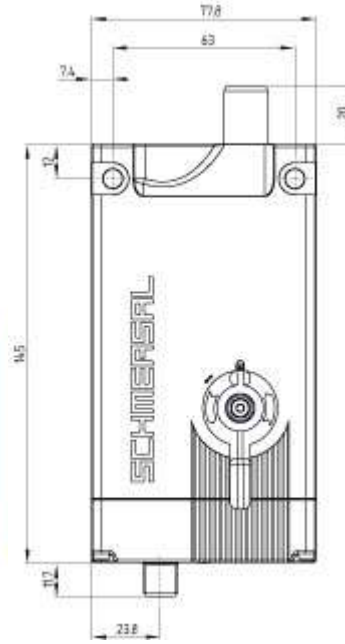
Schmersal. Соленоидная блокировка — AZM400Z-ST2-I1-2P2P-T-E



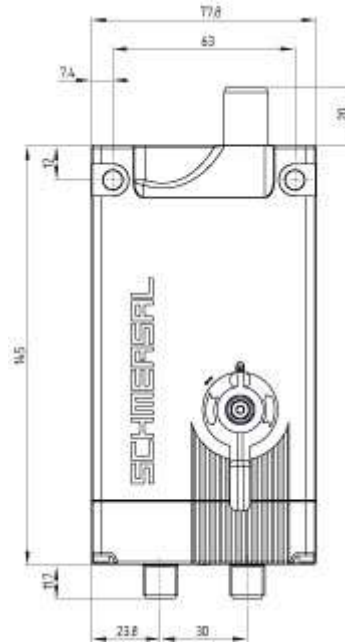
Schmersal. Соленоидная блокировка — AZM400Z-ST-I1-1P2P



Schmersal. Соленоидная блокировка — AZM400Z-ST-I1-1P2P-T



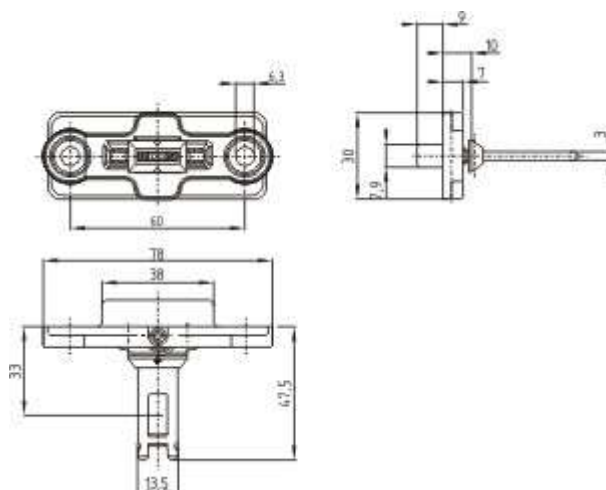
Schmersal. Соленоидная блокировка — AZM400Z-ST-I2-1P2P-T



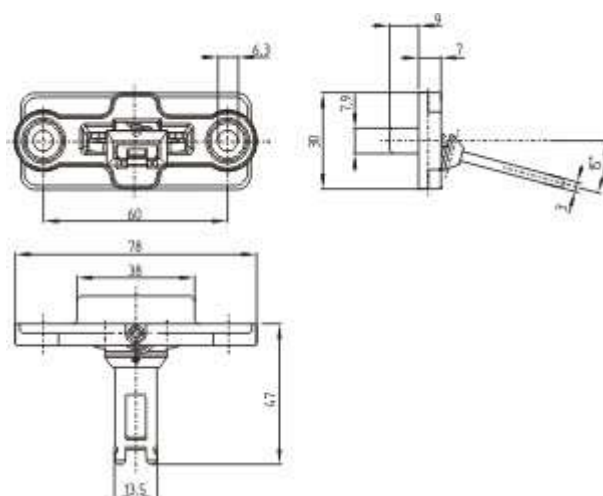
Schmersal. Соленоидная блокировка — AZM400Z-ST2-I2-2P2P-T-E



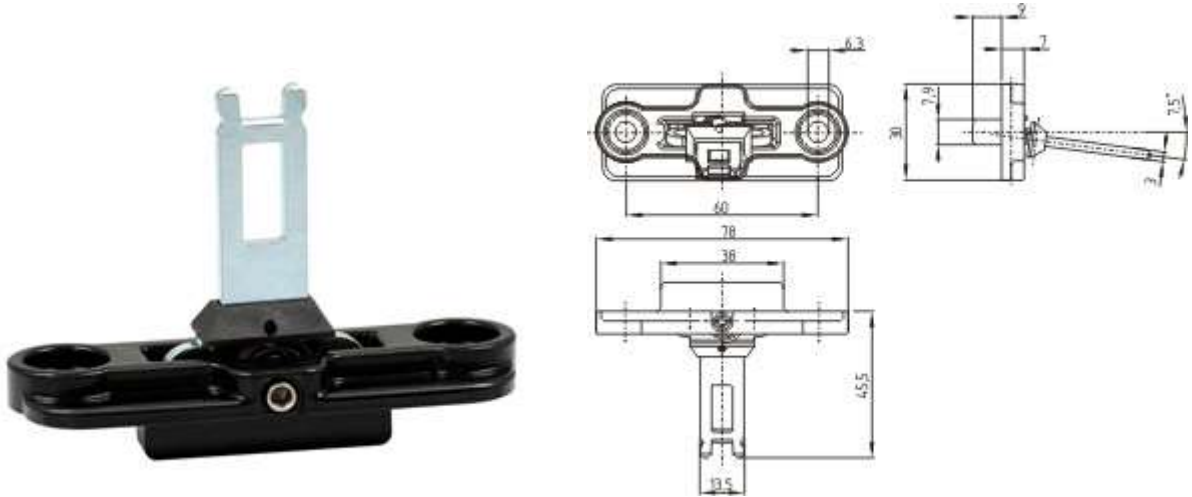
Schmersal. Соленоидная блокировка — RF-AZM200-T



Schmersal. Соленоидная блокировка — AZM190-B3V/2X15



Schmersal. Соленоидная блокировка — AZM190-B3V/15



Schmersal. Соленоидная блокировка — AZM190-B3V/7,5

Архангельск (8182)63-90-72
Астана (7172)727-132
Астрахань (8512)99-46-04
Барнаул (3852)73-04-60
Белгород (4722)40-23-64
Брянск (4832)59-03-52
Владивосток (423)249-28-31
Волгоград (844)278-03-48
Вологда (8172)26-41-59
Воронеж (473)204-51-73
Екатеринбург (343)384-55-89
Иваново (4932)77-34-06

Ижевск (3412)26-03-58
Иркутск (395)279-98-46
Казань (843)206-01-48
Калининград (4012)72-03-81
Калуга (4842)92-23-67
Кемерово (3842)65-04-62
Киров (8332)68-02-04
Краснодар (861)203-40-90
Красноярск (391)204-63-61
Курск (4712)77-13-04
Липецк (4742)52-20-81
Киргизия (996)312-96-26-47

Магнитогорск (3519)55-03-13
Москва (495)268-04-70
Мурманск (8152)59-64-93
Набережные Челны (8552)20-53-41
Нижний Новгород (831)429-08-12
Новокузнецк (3843)20-46-81
Новосибирск (383)227-86-73
Омск (3812)21-46-40
Орел (4862)44-53-42
Оренбург (3532)37-68-04
Пенза (8412)22-31-16
Казахстан (772)734-952-31

Пермь (342)205-81-47
Ростов-на-Дону (863)308-18-15
Рязань (4912)46-61-64
Самара (846)206-03-16
Санкт-Петербург (812)309-46-40
Саратов (845)249-38-78
Севастополь (8692)22-31-93
Симферополь (3652)67-13-56
Смоленск (4812)29-41-54
Сочи (862)225-72-31
Ставрополь (8652)20-65-13
Россия (495)268-04-70

Сургут (3462)77-98-35
Тверь (4822)63-31-35
Томск (3822)98-41-53
Тула (4872)74-02-29
Тюмень (3452)66-21-18
Ульяновск (8422)24-23-59
Уфа (347)229-48-12
Хабаровск (4212)92-98-04
Челябинск (351)202-03-61
Череповец (8202)49-02-64
Ярославль (4852)69-52-93

<https://schmersal.nt-rt.ru> || sxh@nt-rt.ru