

Архангельск (8182)63-90-72  
 Астана (7172)727-132  
 Астрахань (8512)99-46-04  
 Барнаул (3852)73-04-60  
 Белгород (4722)40-23-64  
 Брянск (4832)59-03-52  
 Владивосток (423)249-28-31  
 Волгоград (844)278-03-48  
 Вологда (8172)26-41-59  
 Воронеж (473)204-51-73  
 Екатеринбург (343)384-55-89  
 Иваново (4932)77-34-06

Ижевск (3412)26-03-58  
 Иркутск (395)279-98-46  
 Казань (843)206-01-48  
 Калининград (4012)72-03-81  
 Калуга (4842)92-23-67  
 Кемерово (3842)65-04-62  
 Киров (8332)68-02-04  
 Краснодар (861)203-40-90  
 Красноярск (391)204-63-61  
 Курск (4712)77-13-04  
 Липецк (4742)52-20-81  
 Киргизия (996)312-96-26-47

Магнитогорск (3519)55-03-13  
 Москва (495)268-04-70  
 Мурманск (8152)59-64-93  
 Набережные Челны (8552)20-53-41  
 Нижний Новгород (831)429-08-12  
 Новокузнецк (3843)20-46-81  
 Новосибирск (383)227-86-73  
 Омск (3812)21-46-40  
 Орел (4862)44-53-42  
 Оренбург (3532)37-68-04  
 Пенза (8412)22-31-16  
 Казахстан (772)734-952-31

Пермь (342)205-81-47  
 Ростов-на-Дону (863)308-18-15  
 Рязань (4912)46-61-64  
 Самара (846)206-03-16  
 Санкт-Петербург (812)309-46-40  
 Саратов (845)249-38-78  
 Севастополь (8692)22-31-93  
 Симферополь (3652)67-13-56  
 Смоленск (4812)29-41-54  
 Сочи (862)225-72-31  
 Ставрополь (8652)20-65-13  
 Россия (495)268-04-70

Сургут (3462)77-98-35  
 Тверь (4822)63-31-35  
 Томск (3822)98-41-53  
 Тула (4872)74-02-29  
 Тюмень (3452)66-21-18  
 Ульяновск (8422)24-23-59  
 Уфа (347)229-48-12  
 Хабаровск (4212)92-98-04  
 Челябинск (351)202-03-61  
 Череповец (8202)49-02-64  
 Ярославль (4852)69-52-93

<https://schmersal.nt-rt.ru> || [sxh@nt-rt.ru](mailto:sxh@nt-rt.ru)

# Переключатели безопасности и мониторинг

## Двухручные пульты управления



Schmersal. Двухручные панели управления — STPLC-1

Глобальные свойства

<b>Наименование товара</b>	STPLC — Stander
<b>Стандарты</b>	EN ISO 13850, EN 574
<b>Соответствие Директивам (Да/Нет)</b>	Yes
<b>Материал корпусов</b>	Steel
<b>Покрытие корпуса</b>	Powder-coated

<b>Цвет корпуса</b>	RAL 7016
<b>Только с грунтовкой (Да/Нет)</b>	No
<b>Вес</b>	15.000 g
<b>С разделительным кольцом (Да/Нет)</b>	No
<b>Регулировка высоты (Да/Нет)</b>	No
<b>Подходит для монтажа на pedalный переключатель (с защитной крышкой) (Да/Нет)</b>	Yes
<b>С колесом (Да/Нет)</b>	No
<b>Возможность определения / распознавания сканером (Да/Нет)</b>	No
<b>ZPL пластина с выходами 1 x M32 x 1,5 и 2 x M25 x 1,5 для кабельных вводов (Да/Нет)</b>	Yes
<b>Кабельный вывод 1 x M25 x 1,5 на стенде — внутри съемной крышки фланца, герметизированное углубление для возможного разъёмного соединения H-16 E (Да/Нет)</b>	Yes
<b>Подходит для двуручного типа управления</b>	SEPG 05.3, SEPK 02.0, SEP 01.0, SEP 01.4, SEP 07.0

#### Размеры

<b>Ширина</b>	400 мм
<b>Высота</b>	838 mm

Глубина

400 мм



[Schmersal. Двуручные панели управления — STPSK-1](#)

Глобальные свойства

<b>Наименование товара</b>	STPSK — Stander
<b>Стандарты</b>	EN ISO 13850, EN 574
<b>Соответствие Директивам (Да/Нет)</b>	Yes
<b>Материал корпусов</b>	Steel
<b>Покрытие корпуса</b>	Powder-coated
<b>Цвет корпуса</b>	RAL 7016
<b>Только с грунтовкой (Да/Нет)</b>	No
<b>Вес</b>	35000 g

<b>С разделительным кольцом (Да/Нет)</b>	Yes
<b>Регулировка высоты (Да/Нет)</b>	Yes
<b>Подходит для монтажа на педальный переключатель (с защитной крышкой) (Да/Нет)</b>	Yes
<b>С колесом (Да/Нет)</b>	Yes
<b>Возможность определения / распознавания сканером (Да/Нет)</b>	Yes
<b>ZPL пластина с выходами 1 x M32 x 1,5 и 2 x M25 x 1,5 для кабельных вводов (Да/Нет)</b>	Yes
<b>Кабельный вывод 1 x M25 x 1,5 на стенде — внутри съемной крышки фланца, герметизированное углубление для возможного разъемного соединения H-16 E (Да/Нет)</b>	No
<b>Подходит для двуручного типа управления</b>	SEPG 05.3, SEPK 02.0, SEP 01.0, SEP 01.4, SEP 07.0

#### Размеры

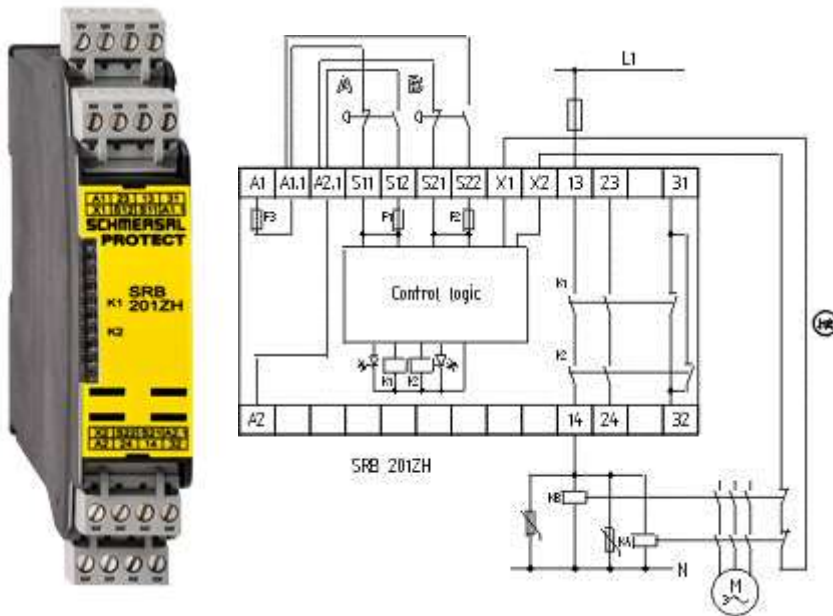
<b>Ширина</b>	500 mm
<b>Высота</b>	740 mm ... 965 mm
<b>Глубина</b>	520 mm



Schmersal. Двуручные панели управления — STPSK-2



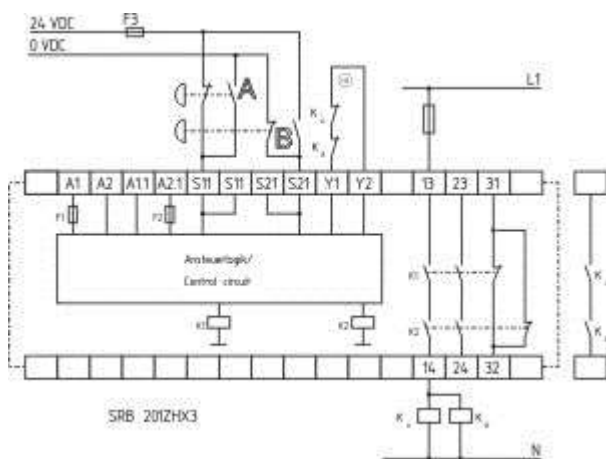
Schmersal. Двуручные панели управления — STPLC-2



Schmersal. Двуручные панели управления — SRB201ZH-24VDC



Schmersal. Двуручные панели управления — STP 02.1.2



Schmersal. Двуручные панели управления — SRB201ZHX3-24VDC



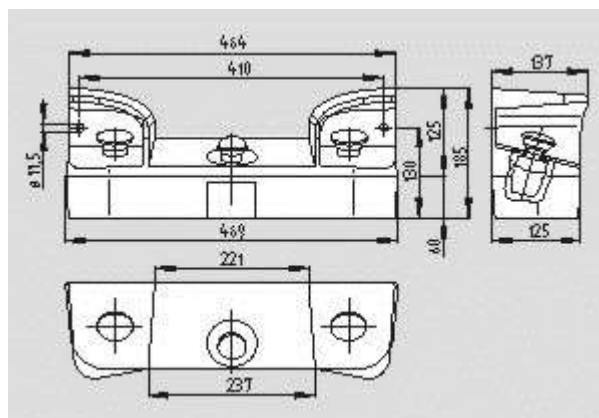
Schmersal. Двуручные панели управления — STP 02.1.1



Schmersal. Двуручные панели управления — STP 02.4.2



Schmersal. Двуручные панели управления — STP 01.4.2





Schmersal. Двуручные панели управления — SEPK 02.0.L.22



Schmersal. Двуручные панели управления — SEPG 05.3.L.22



Schmersal. Двуручные панели управления — STP 02.4.1



Schmersal. Двуручные панели управления — STP 01.1.2



Schmersal. Двуручные панели управления — STP 01.4.1



Schmersal. Двуручные панели управления — STP 01.5.2



Schmersal. Двуручные панели управления — STP 01.5.1



Schmersal. Двуручные панели управления — STP 01.1.1



Schmersal. Двуручные панели управления — SEP 09.0.3.1.22/95



Schmersal. Двуручные панели управления — SEPG 05.3.3.0.22/95



Schmersal. Двуручные панели управления — SEPG 05.3.2.1.22/95



Schmersal. Двуручные панели управления — SEP 09.0.1.0.22/95



Schmersal. Двуручные панели управления — SEP 09.0.3.0.22/95



Schmersal. Двуручные панели управления — SEPG 05.3.4.0.22/95



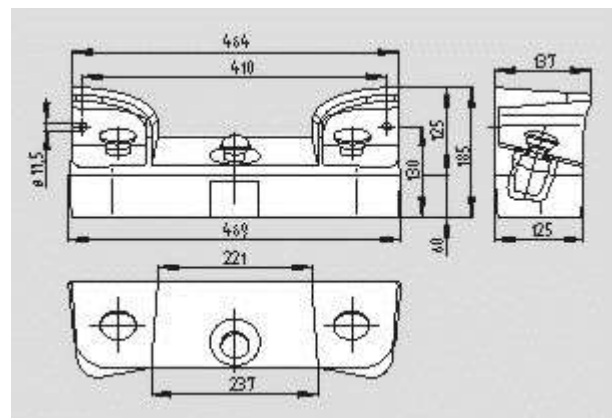
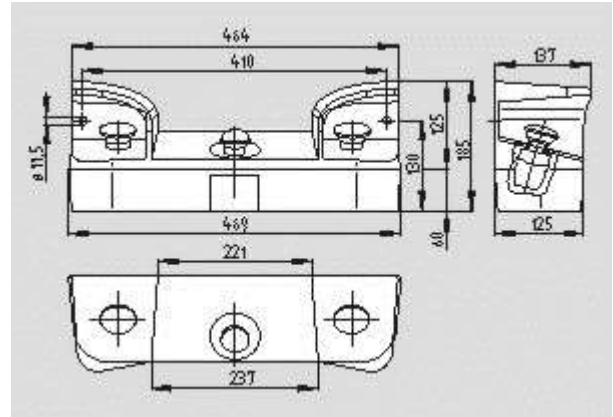
Schmersal. Двуручные панели управления — SEPG 05.3.3.1.22/95



Schmersal. Двуручные панели управления — SEPK 02.0.3.1.22/95



Schmersal. Двуручные панели управления — SEPG 05.3.1.0.22/95



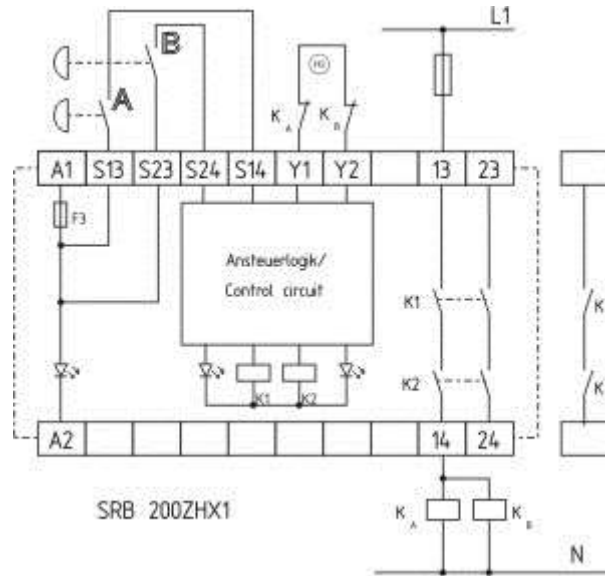


## Электрические параметры

<b>Количество затворов</b>	2 piece
<b>Количество открывающих устройств</b>	2 piece
<b>Номинальное напряжение изоляции U i</b>	440 V
<b>Ток теплового испытания I the</b>	10 A
<b>Категория применения</b>	AC-15: 250 V / 8 A DC-13: 24 V / 5 A

## Размеры

<b>Ширина</b>	494 mm
<b>Высота</b>	184 mm
<b>Глубина</b>	160 mm
<b>Аварийный останов с фиксацией кнопки</b>	49 mm
<b>Рабочие кнопки (отдельно расположенные)</b>	42 mm



Schmersal. Двуручные панели управления — SRB200ZHX1

Архангельск (8182)63-90-72  
 Астана (7172)727-132  
 Астрахань (8512)99-46-04  
 Барнаул (3852)73-04-60  
 Белгород (4722)40-23-64  
 Брянск (4832)59-03-52  
 Владивосток (423)249-28-31  
 Волгоград (844)278-03-48  
 Вологда (8172)26-41-59  
 Воронеж (473)204-51-73  
 Екатеринбург (343)384-55-89  
 Иваново (4932)77-34-06

Ижевск (3412)26-03-58  
 Иркутск (395)279-98-46  
 Казань (843)206-01-48  
 Калининград (4012)72-03-81  
 Калуга (4842)92-23-67  
 Кемерово (3842)65-04-62  
 Киров (8332)68-02-04  
 Краснодар (861)203-40-90  
 Красноярск (391)204-63-61  
 Курск (4712)77-13-04  
 Липецк (4742)52-20-81  
 Киргизия (996)312-96-26-47

Магнитогорск (3519)55-03-13  
 Москва (495)268-04-70  
 Мурманск (8152)59-64-93  
 Набережные Челны (8552)20-53-41  
 Нижний Новгород (831)429-08-12  
 Новокузнецк (3843)20-46-81  
 Новосибирск (383)227-86-73  
 Омск (3812)21-46-40  
 Орел (4862)44-53-42  
 Оренбург (3532)37-68-04  
 Пенза (8412)22-31-16  
 Казахстан (772)734-952-31

Пермь (342)205-81-47  
 Ростов-на-Дону (863)308-18-15  
 Рязань (4912)46-61-64  
 Самара (846)206-03-16  
 Санкт-Петербург (812)309-46-40  
 Саратов (845)249-38-78  
 Севастополь (8692)22-31-93  
 Симферополь (3652)67-13-56  
 Смоленск (4812)29-41-54  
 Сочи (862)225-72-31  
 Ставрополь (8652)20-65-13  
 Россия (495)268-04-70

Сургут (3462)77-98-35  
 Тверь (4822)63-31-35  
 Томск (3822)98-41-53  
 Тула (4872)74-02-29  
 Тюмень (3452)66-21-18  
 Ульяновск (8422)24-23-59  
 Уфа (347)229-48-12  
 Хабаровск (4212)92-98-04  
 Челябинск (351)202-03-61  
 Череповец (8202)49-02-64  
 Ярославль (4852)69-52-93

<https://schmersal.nt-rt.ru> || [sxh@nt-rt.ru](mailto:sxh@nt-rt.ru)