

Архангельск (8182)63-90-72  
 Астана (7172)727-132  
 Астрахань (8512)99-46-04  
 Барнаул (3852)73-04-60  
 Белгород (4722)40-23-64  
 Брянск (4832)59-03-52  
 Владивосток (423)249-28-31  
 Волгоград (844)278-03-48  
 Вологда (8172)26-41-59  
 Воронеж (473)204-51-73  
 Екатеринбург (343)384-55-89  
 Иваново (4932)77-34-06

Ижевск (3412)26-03-58  
 Иркутск (395)279-98-46  
 Казань (843)206-01-48  
 Калининград (4012)72-03-81  
 Калуга (4842)92-23-67  
 Кемерово (3842)65-04-62  
 Киров (8332)68-02-04  
 Краснодар (861)203-40-90  
 Красноярск (391)204-63-61  
 Курск (4712)77-13-04  
 Липецк (4742)52-20-81  
 Киргизия (996)312-96-26-47

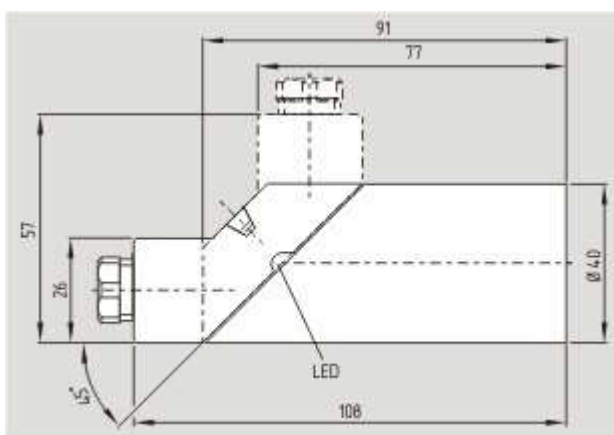
Магнитогорск (3519)55-03-13  
 Москва (495)268-04-70  
 Мурманск (8152)59-64-93  
 Набережные Челны (8552)20-53-41  
 Нижний Новгород (831)429-08-12  
 Новокузнецк (3843)20-46-81  
 Новосибирск (383)227-86-73  
 Омск (3812)21-46-40  
 Орел (4862)44-53-42  
 Оренбург (3532)37-68-04  
 Пенза (8412)22-31-16  
 Казахстан (772)734-952-31

Пермь (342)205-81-47  
 Ростов-на-Дону (863)308-18-15  
 Рязань (4912)46-61-64  
 Самара (846)206-03-16  
 Санкт-Петербург (812)309-46-40  
 Саратов (845)249-38-78  
 Севастополь (8692)22-31-93  
 Симферополь (3652)67-13-56  
 Смоленск (4812)29-41-54  
 Сочи (862)225-72-31  
 Ставрополь (8652)20-65-13  
 Россия (495)268-04-70

Сургут (3462)77-98-35  
 Тверь (4822)63-31-35  
 Томск (3822)98-41-53  
 Тула (4872)74-02-29  
 Тюмень (3452)66-21-18  
 Ульяновск (8422)24-23-59  
 Уфа (347)229-48-12  
 Хабаровск (4212)92-98-04  
 Челябинск (351)202-03-61  
 Череповец (8202)49-02-64  
 Ярославль (4852)69-52-93

<https://schmersal.nt-rt.ru> || [sxh@nt-rt.ru](mailto:sxh@nt-rt.ru)

## Индуктивные датчики приближения



Schmersal. Форма монтажного корпуса: Цилиндр — IFL 20-400-11N

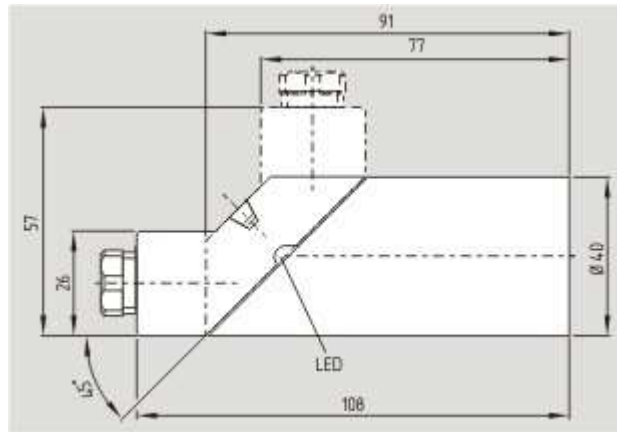
Глобальные свойства

<b>Наименование товара</b>	IFL — O 40 mm
<b>Стандарты</b>	IEC/EN 60947-5-2, DIN VDE 0660-208
<b>Соответствие Директивам (Да/Нет)</b>	Yes
<b>Класс защиты операционных ресурсов</b>	Protection class 2
<b>Материал корпусов</b>	Пластик

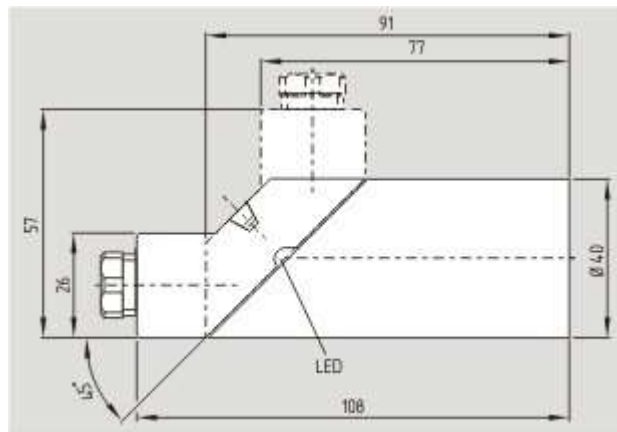
<b>Материал активной поверхности</b>	Пластик
<b>Материал клеммной фиксации</b>	Пластик
<b>Покрытие корпуса</b>	None
<b>Конструктивная форма корпуса</b>	Cylinder smooth
<b>Вес</b>	178 g

#### Механические параметры

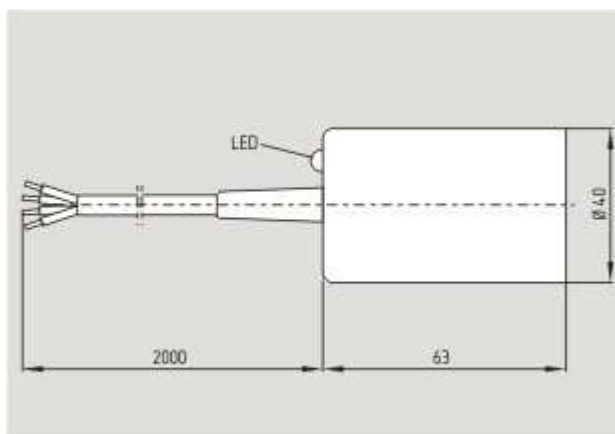
<b>Схема электрического подключения</b>	Screw connection
<b>Conductor with strain relief</b>	No
<b>Максимальное сечение кабеля</b>	1 x 1.5 mm
<b>Условия механической установки</b>	Not flush
<b>Расстояние срабатывания</b>	20 мм
<b>Понижающий коэффициент 1 мет (Да/Нет)</b>	No
<b>Схема защиты</b>	Inductive interference protection, Protection against polarity reversal
<b>Устойчивость к давлению (Да/Нет)</b>	No



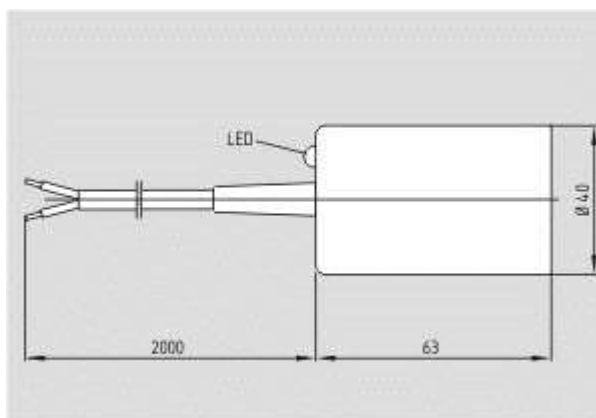
• Schmersal. Форма монтажного корпуса: Цилиндр — IFL 20-400-10/01



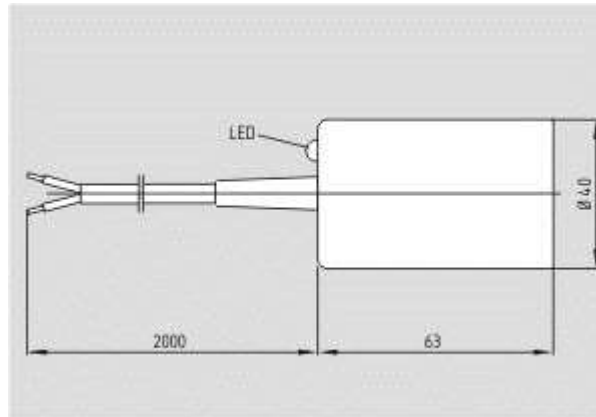
• Schmersal. Форма монтажного корпуса: Цилиндр — IFL 20-400-11P



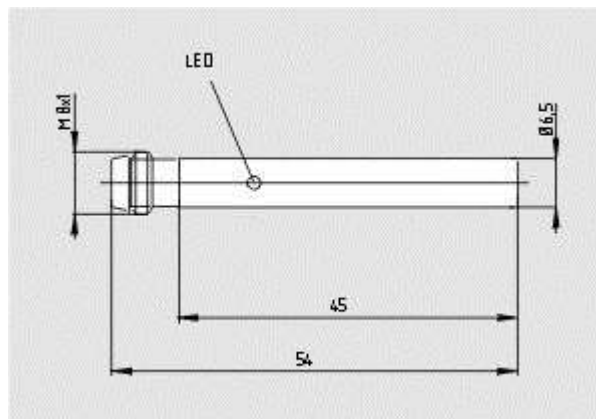
Schmersal. Форма монтажного корпуса: Цилиндр — IFL 20-400-11TP



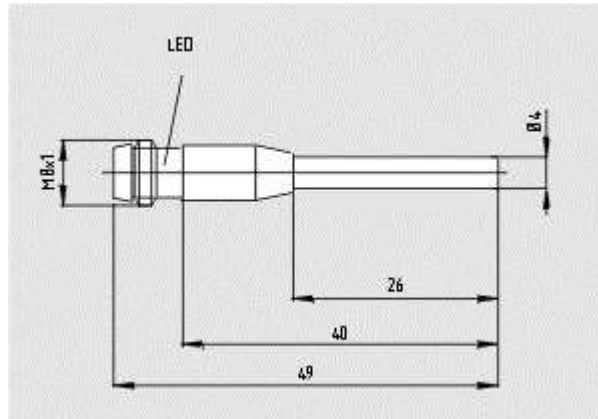
Schmersal. Форма монтажного корпуса: Цилиндр — IFL 20-400-01T



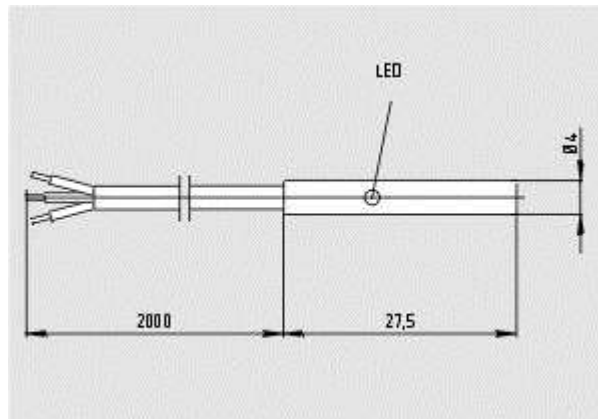
Schmersal. Форма монтажного корпуса: Цилиндр — IFL 20-400-10T



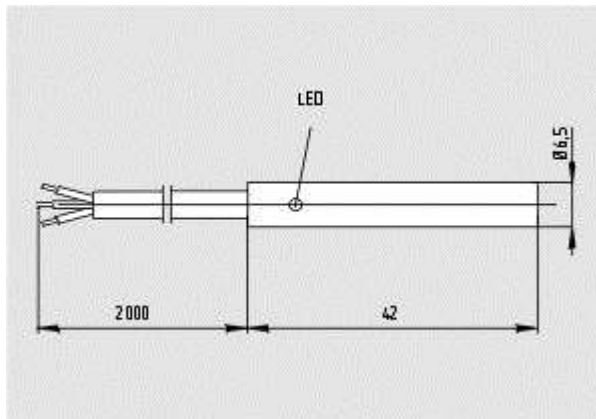
Schmersal. Форма монтажного корпуса: Цилиндр — IFL 2-6,5M-10ST2N



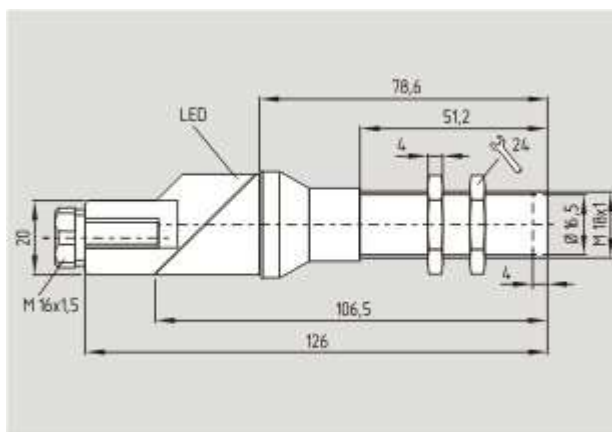
• Schmersal. Форма монтажного корпуса: Цилиндр — IFL 0,8-4-10ST2P



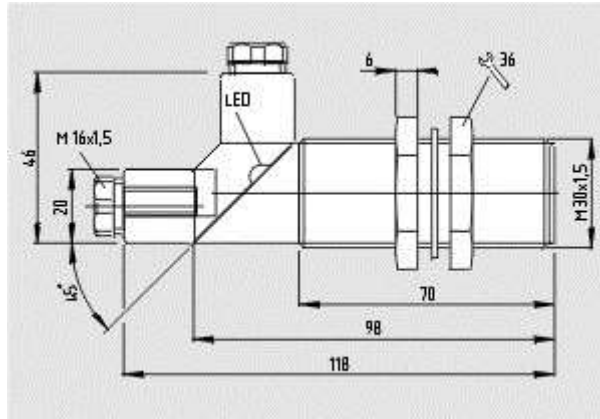
• Schmersal. Форма монтажного корпуса: Цилиндр — IFL 0,8-4-10P



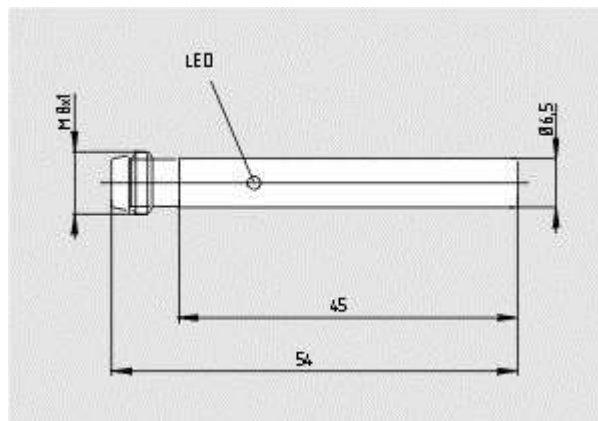
Schmersal. Форма монтажного корпуса: Цилиндр — IFL 2-6,5M-01N



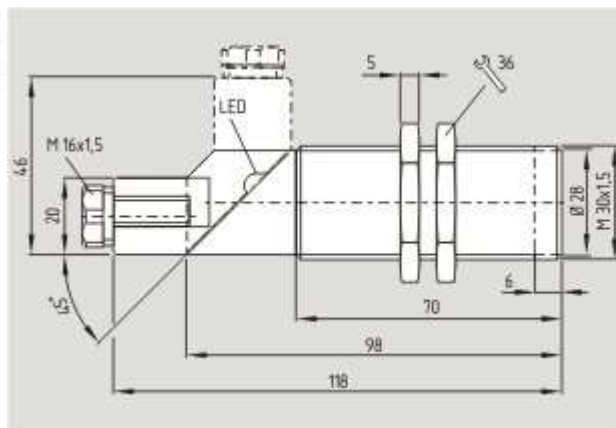
Schmersal. Форма монтажного корпуса: Цилиндр — IFL 5-18-10/01



Schmersal. Форма монтажного корпуса: Цилиндр — IFL 15-300-10/01

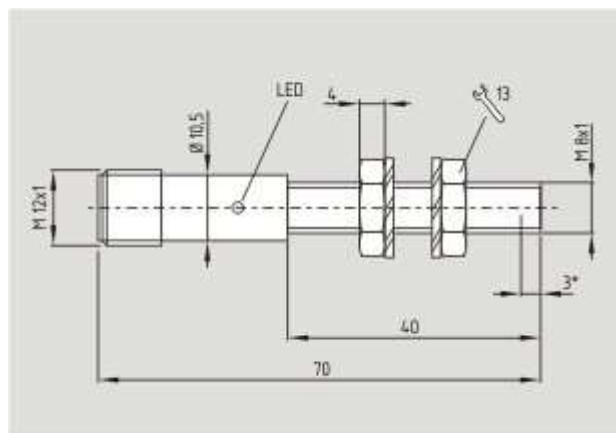


Schmersal. Форма монтажного корпуса: Цилиндр — IFL 2-6,5M-01ST2N

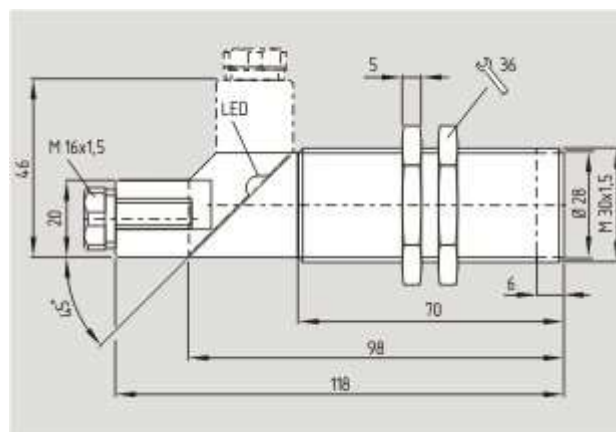




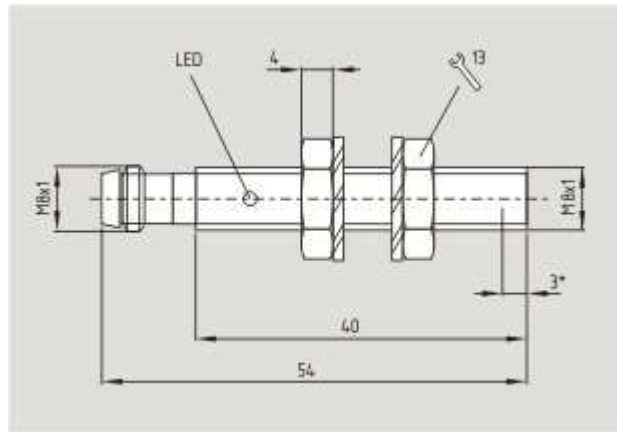
Schmersal. Форма монтажного корпуса: Цилиндр — IFL 15-30-10/01



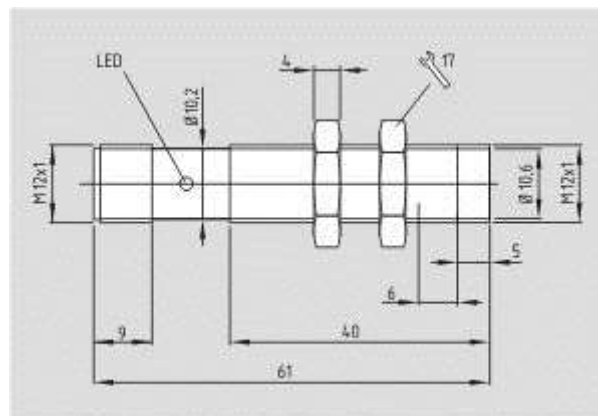
Schmersal. Форма монтажного корпуса: Цилиндр — IFL 2-8-01STN



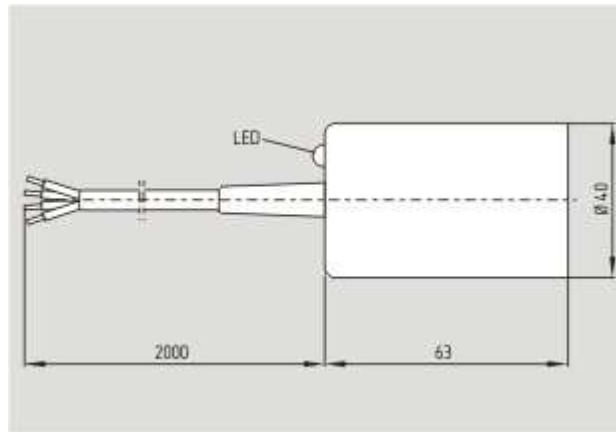
Schmersal. Форма монтажного корпуса: Цилиндр — IFL 10-30-10/01



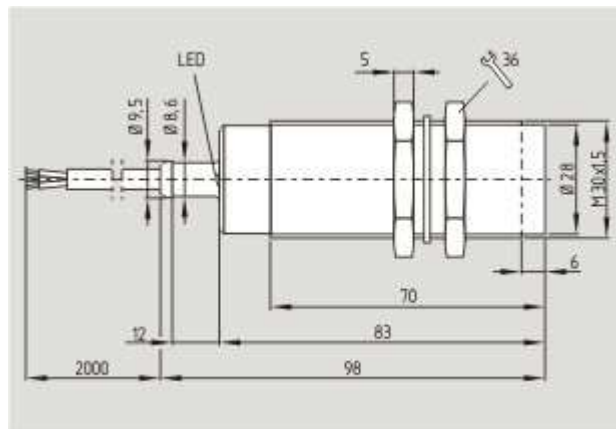
Schmersal. Форма монтажного корпуса: Цилиндр — IFL 2-8M-10ST2N



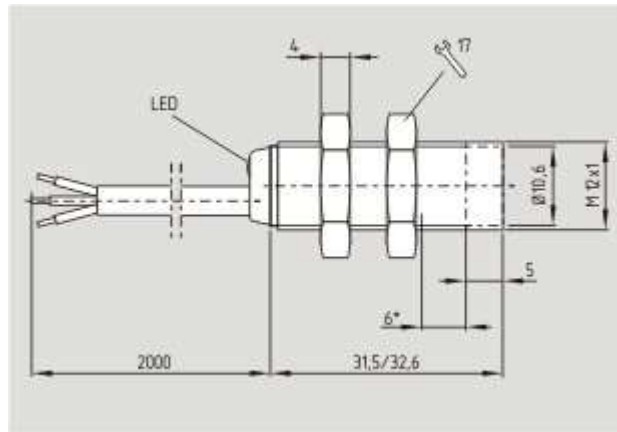
Schmersal. Форма монтажного корпуса: Цилиндр — IFL 2-12-10STN



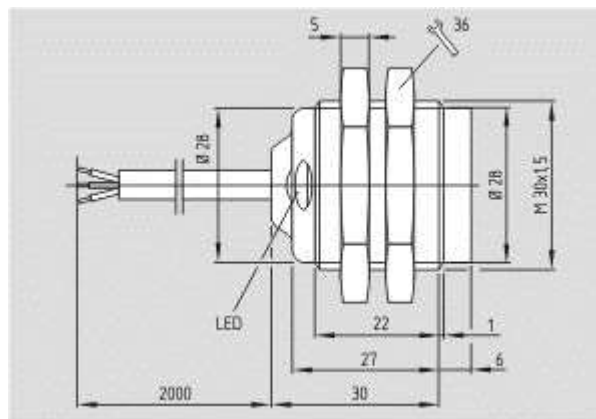
Schmersal. Форма монтажного корпуса: Цилиндр — IFL 20-400-112TN



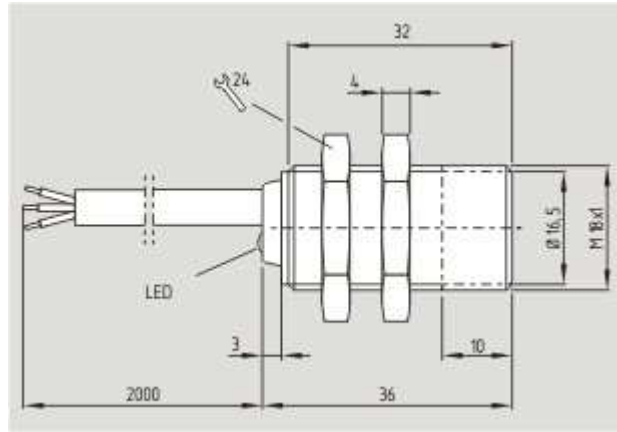
Schmersal. Форма монтажного корпуса: Цилиндр — IFL 15-300-01T



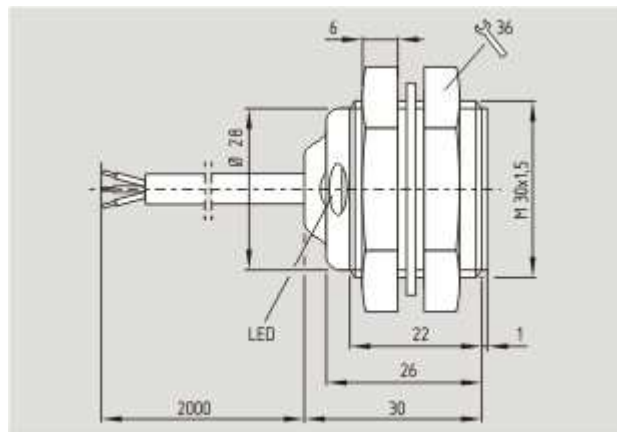
• Schmersal. Форма монтажного корпуса: Цилиндр — IFL 2-12M-10P



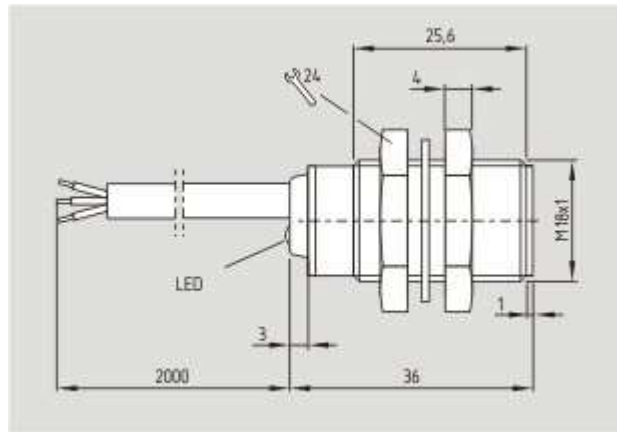
• Schmersal. Форма монтажного корпуса: Цилиндр — IFL 10-30M-10P



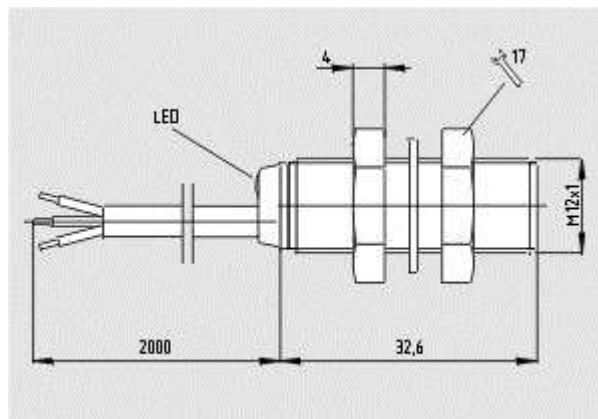
• Schmersal. Форма монтажного корпуса: Цилиндр — IFL 5-18M-10P



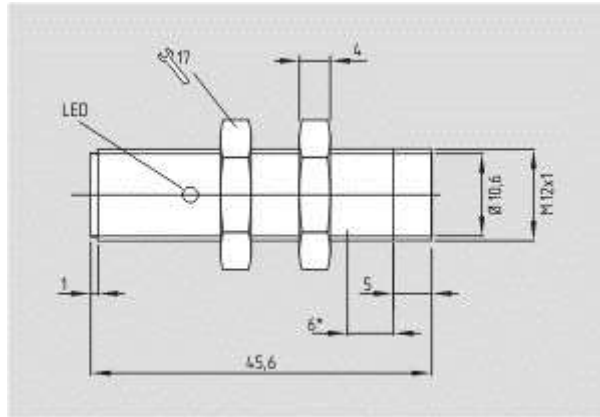
• Schmersal. Форма монтажного корпуса: Цилиндр — IFL 15-300M-10P



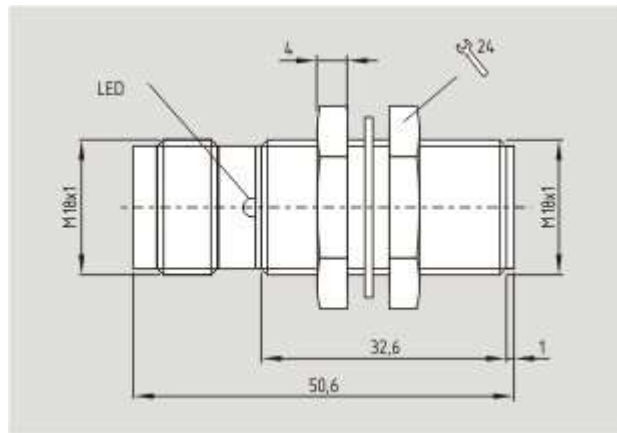
Schmersal. Форма монтажного корпуса: Цилиндр — IFL 8-180M-10P



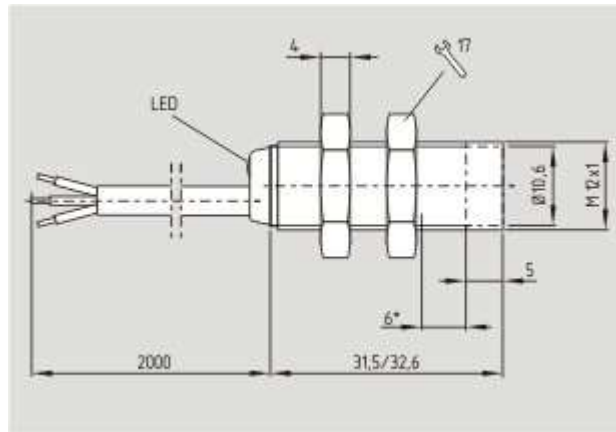
Schmersal. Форма монтажного корпуса: Цилиндр — IFL 4-120M-10P



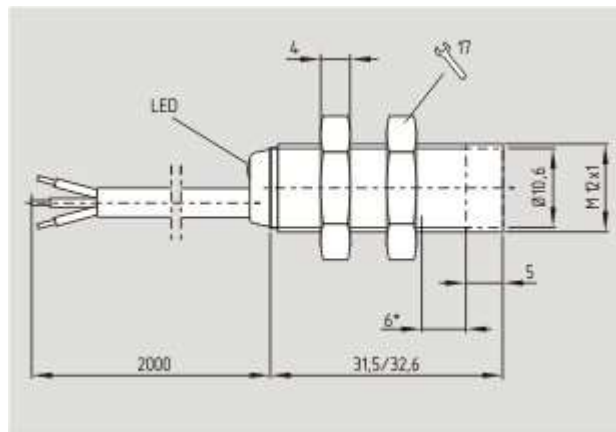
Schmersal. Форма монтажного корпуса: Цилиндр — IFL 2-12M-10STP



Schmersal. Форма монтажного корпуса: Цилиндр — IFL 8-180M-10STP

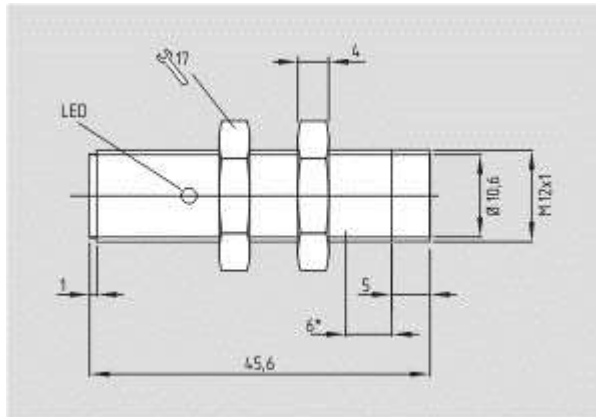


• Schmersal. Форма монтажного корпуса: Цилиндр — IFL 4-12M-10P

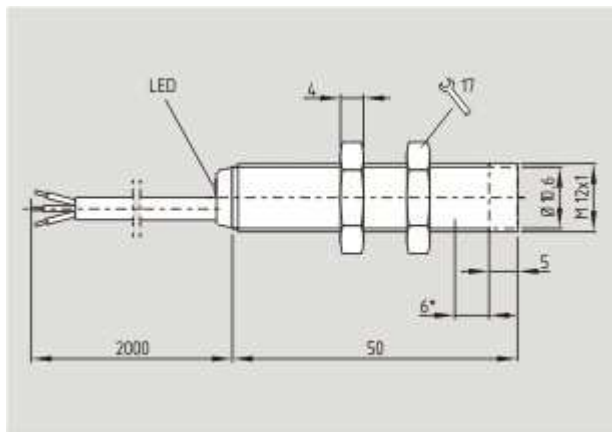


• Schmersal. Форма монтажного корпуса: Цилиндр — IFL 4-12M-10N

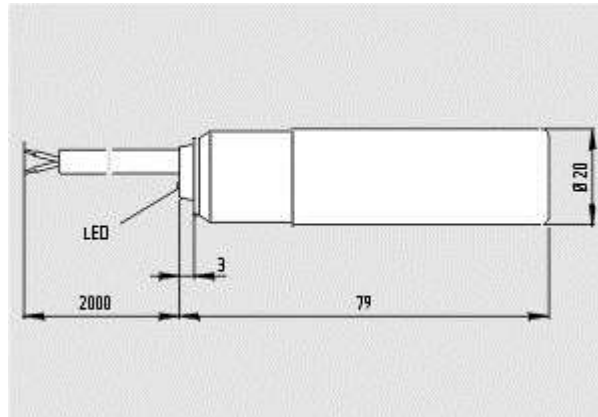




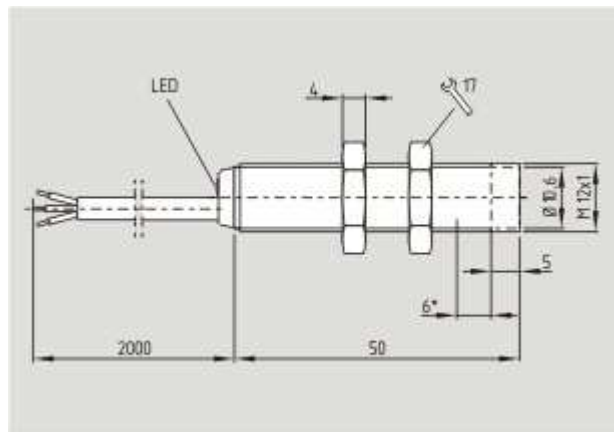
Schmersal. Форма монтажного корпуса: Цилиндр — IFL 4-12M-10STP



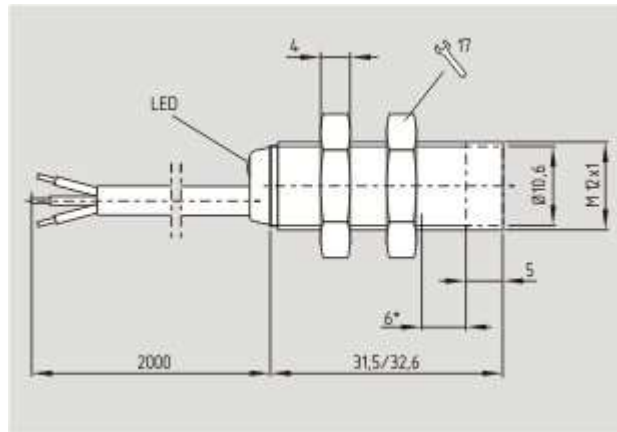
Schmersal. Форма монтажного корпуса: Цилиндр — IFL 2-12-10P



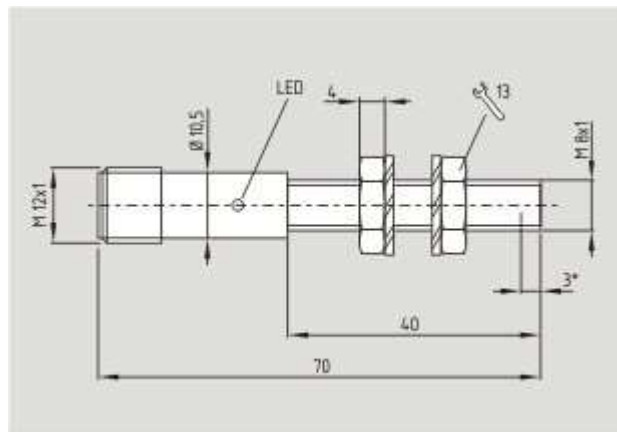
Schmersal. Форма монтажного корпуса: Цилиндр — IFL 10-200-01



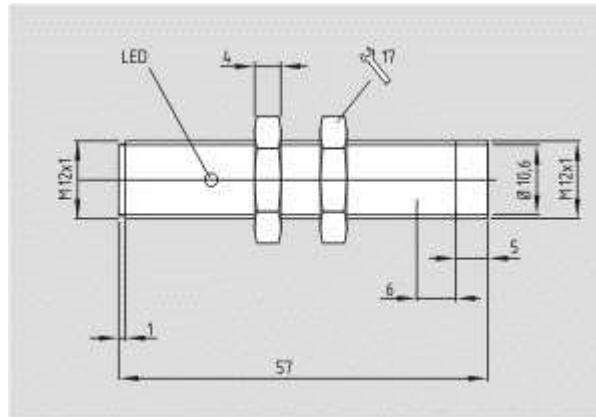
Schmersal. Форма монтажного корпуса: Цилиндр — IFL 2-12-01P



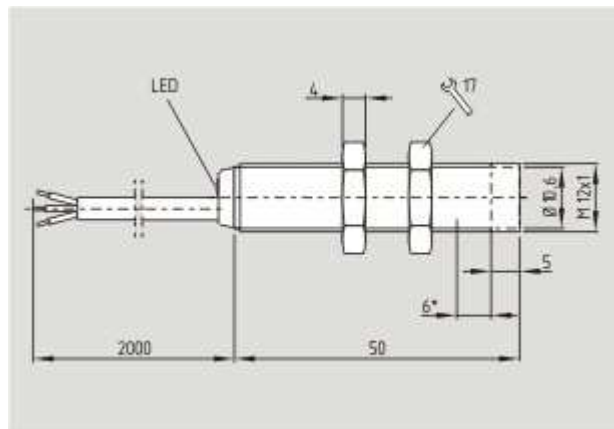
• Schmersal. Форма монтажного корпуса: Цилиндр — IFL 4-12M-01P



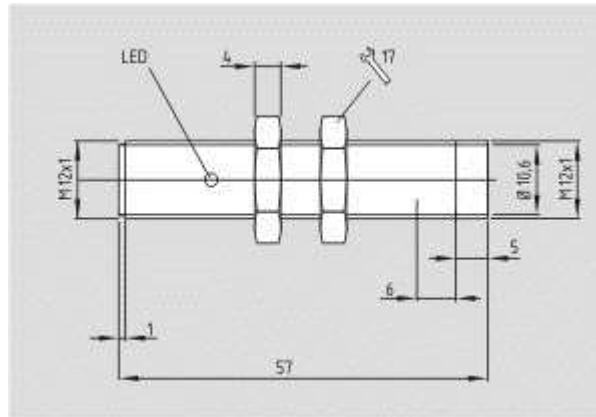
• Schmersal. Форма монтажного корпуса: Цилиндр — IFL 2-8-10STN



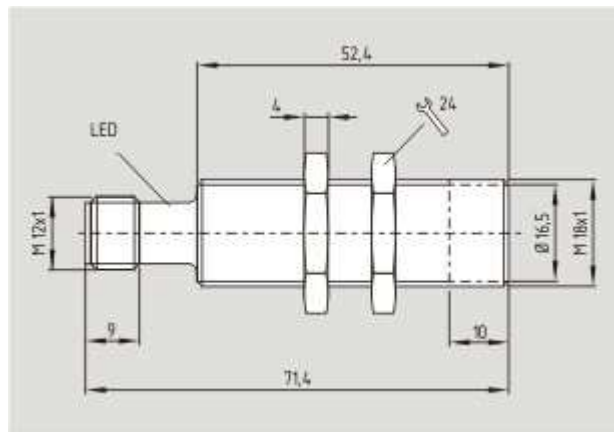
• Schmersal. Форма монтажного корпуса: Цилиндр — IFL 4-12-01STP



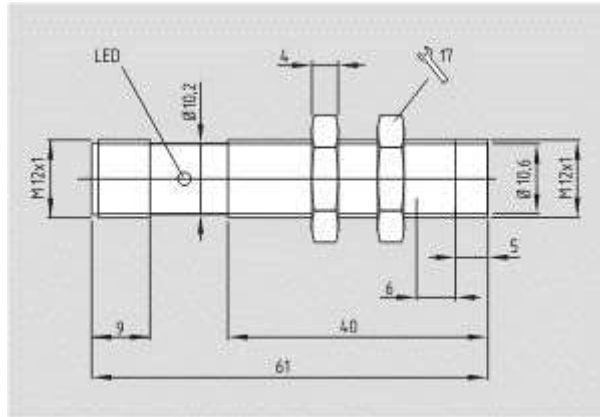
• Schmersal. Форма монтажного корпуса: Цилиндр — IFL 4-12-10P



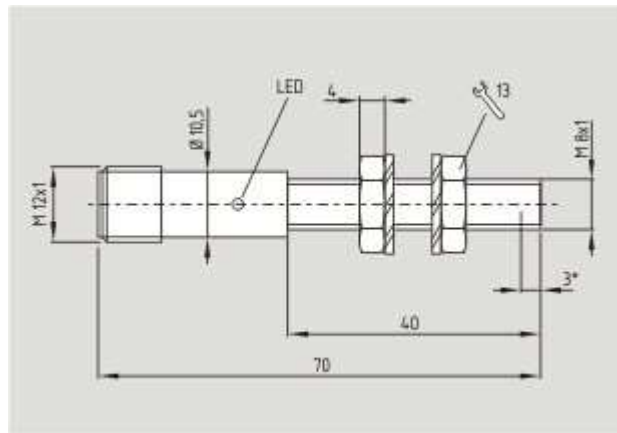
Schmersal. Форма монтажного корпуса: Цилиндр — IFL 4-12-10STP



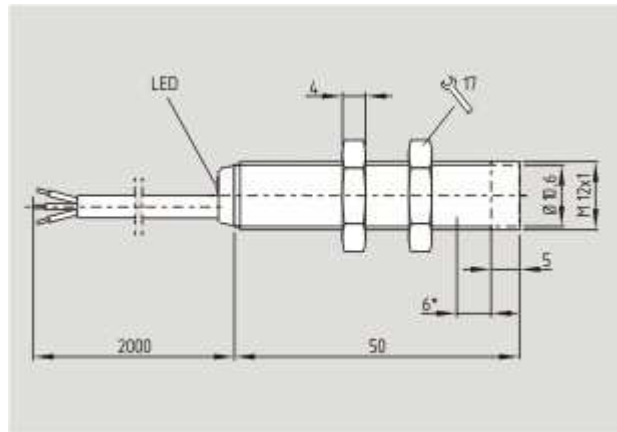
Schmersal. Форма монтажного корпуса: Цилиндр — IFL 5-18-10STP



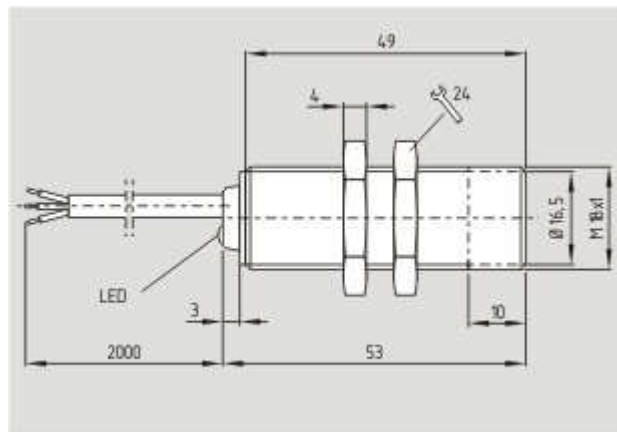
Schmersal. Форма монтажного корпуса: Цилиндр — IFL 2-12-10STP



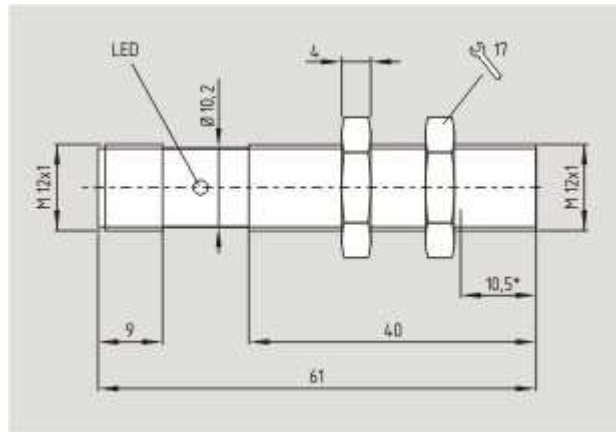
Schmersal. Форма монтажного корпуса: Цилиндр — IFL 2-8-10STP



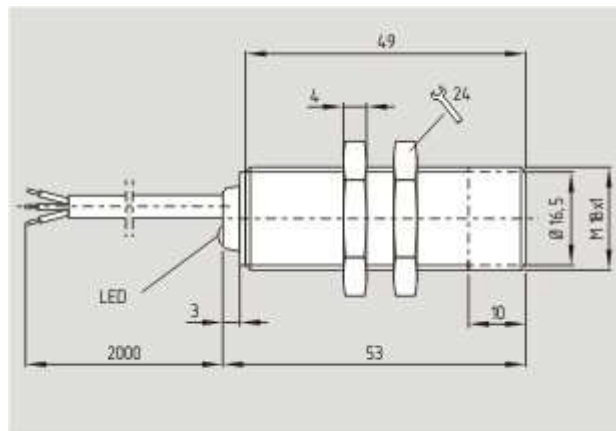
• Schmersal. Форма монтажного корпуса: Цилиндр — IFL 2-12-10N



• Schmersal. Форма монтажного корпуса: Цилиндр — IFL 8-18-10P

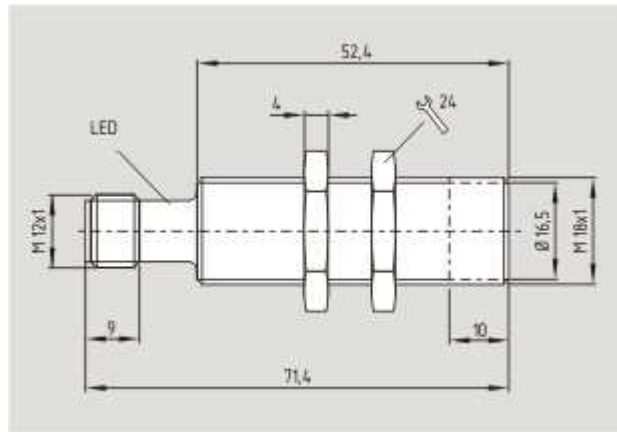


• Schmersal. Форма монтажного корпуса: Цилиндр — IFL 4B-12-10STPK1

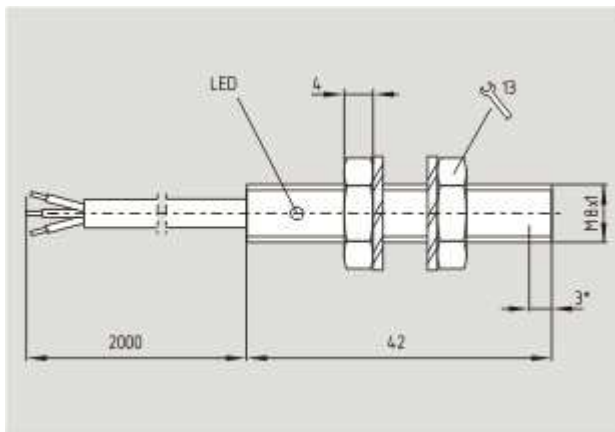


• Schmersal. Форма монтажного корпуса: Цилиндр — IFL 5-18-10N

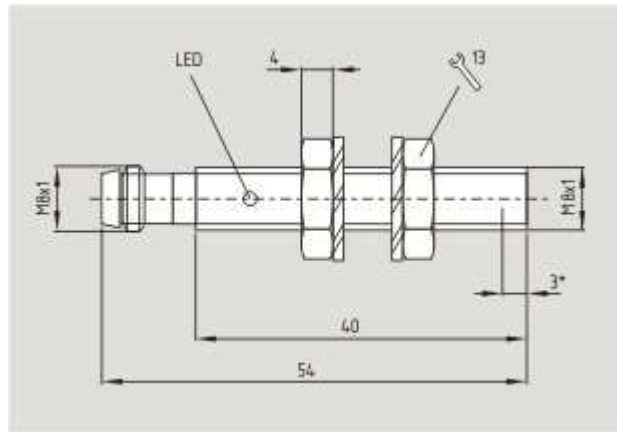




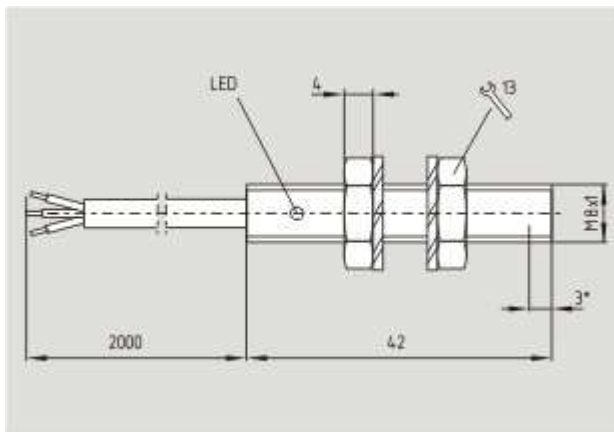
• Schmersal. Форма монтажного корпуса: Цилиндр — IFL 8-18-10STP



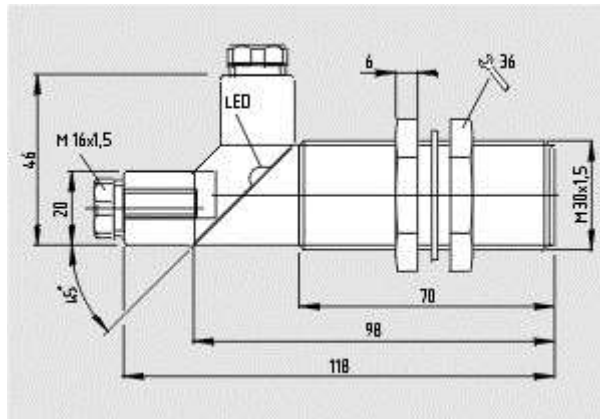
• Schmersal. Форма монтажного корпуса: Цилиндр — IFL 2-8M-10P



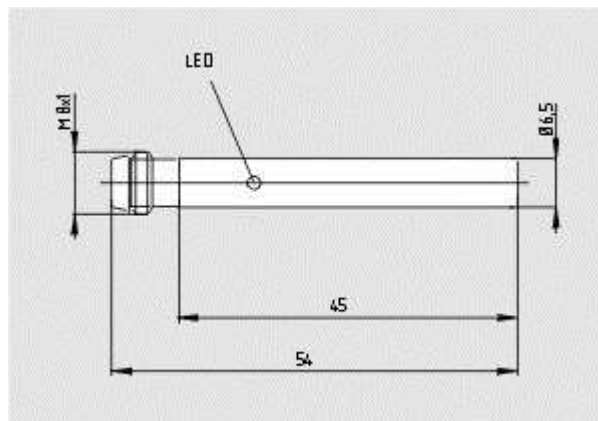
Schmersal. Форма монтажного корпуса: Цилиндр — IFL 2-8M-10ST2P



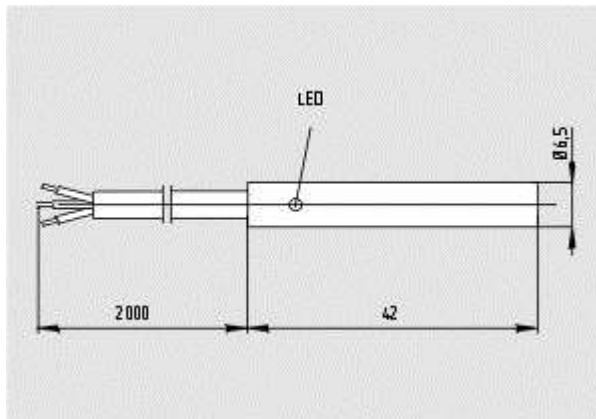
Schmersal. Форма монтажного корпуса: Цилиндр — IFL 3B-8M-10P



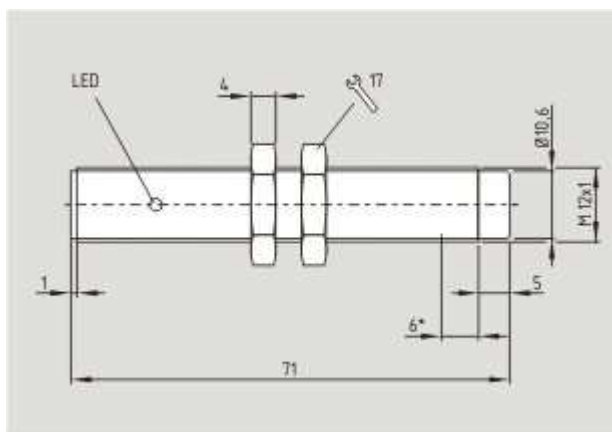
Schmersal. Форма монтажного корпуса: Цилиндр — IFL 15-300-10/01D



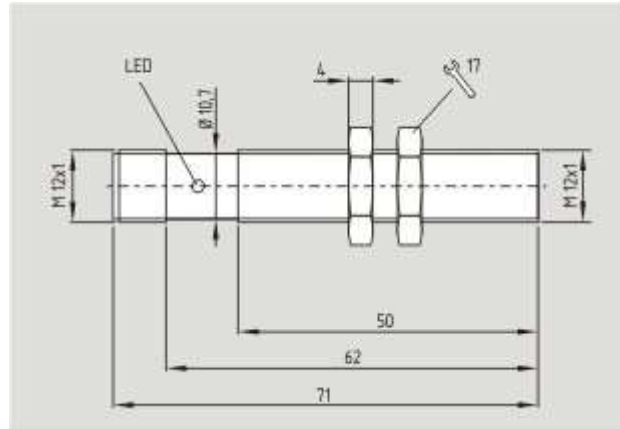
Schmersal. Форма монтажного корпуса: Цилиндр — IFL 2-6,5M-10ST2P



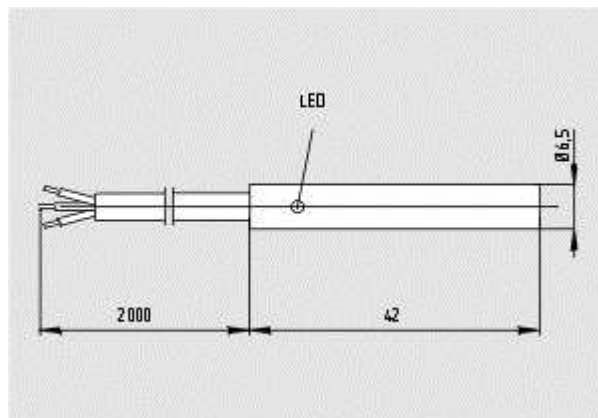
• Schmersal. Форма монтажного корпуса: Цилиндр — IFL 2-6,5M-10P



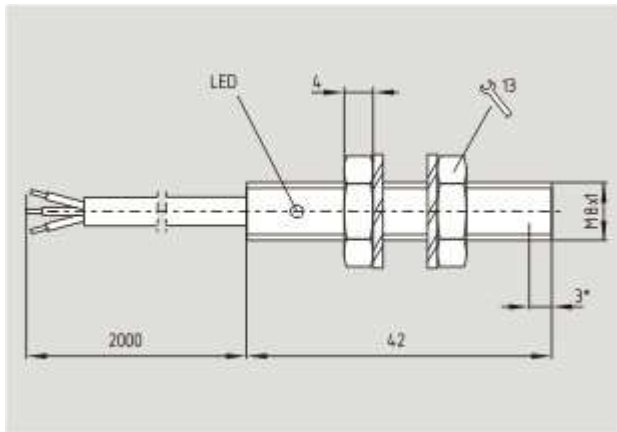
• Schmersal. Форма монтажного корпуса: Цилиндр — IFL 4-12L-10STP



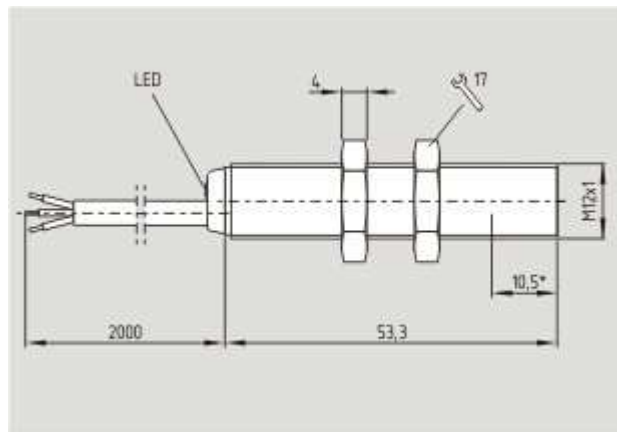
Schmersal. Форма монтажного корпуса: Цилиндр — IFL 2-12L-10STP



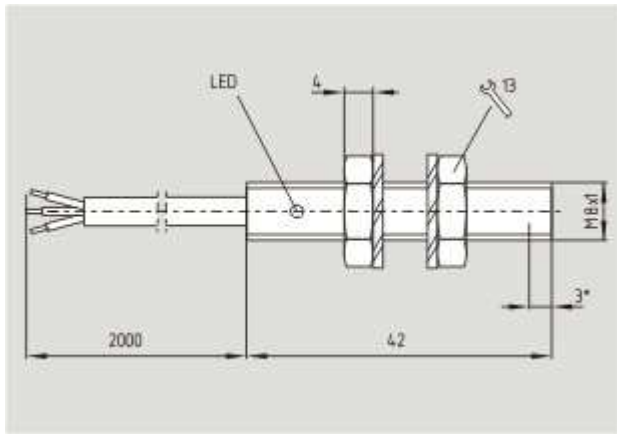
Schmersal. Форма монтажного корпуса: Цилиндр — IFL 2-6,5M-10N



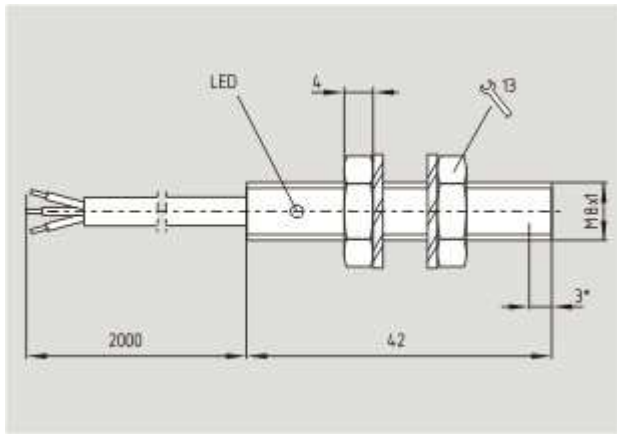
Schmersal. Форма монтажного корпуса: Цилиндр — IFL 2-8M-10N



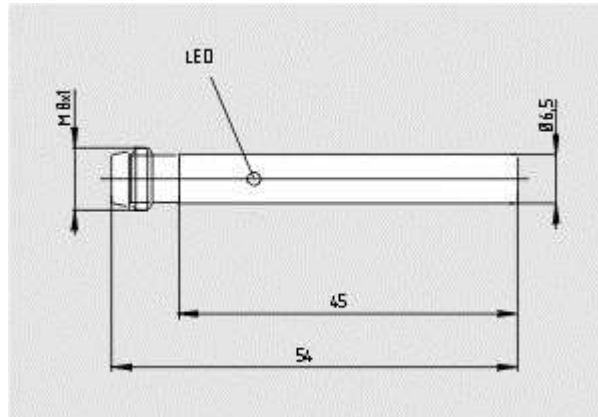
Schmersal. Форма монтажного корпуса: Цилиндр — IFL 4B-12-10PK1



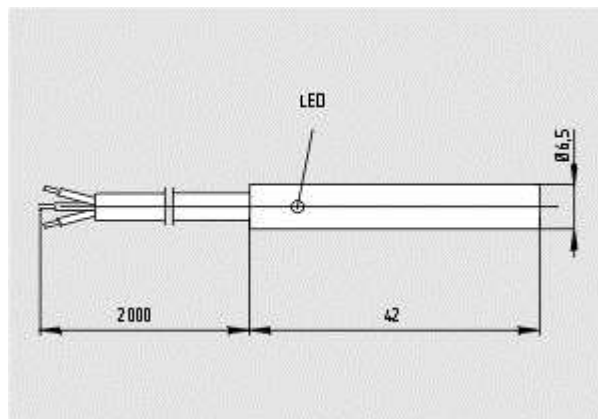
Schmersal. Форма монтажного корпуса: Цилиндр — IFL 2-8M-01P



Schmersal. Форма монтажного корпуса: Цилиндр — IFL 2-8M-01N

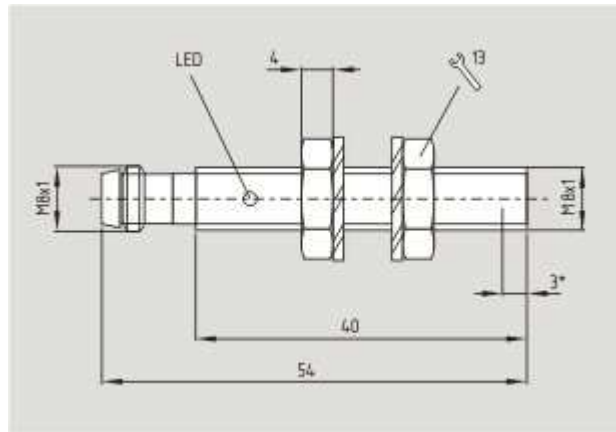


Schmersal. Форма монтажного корпуса: Цилиндр — IFL 2-6,5M-01ST2P

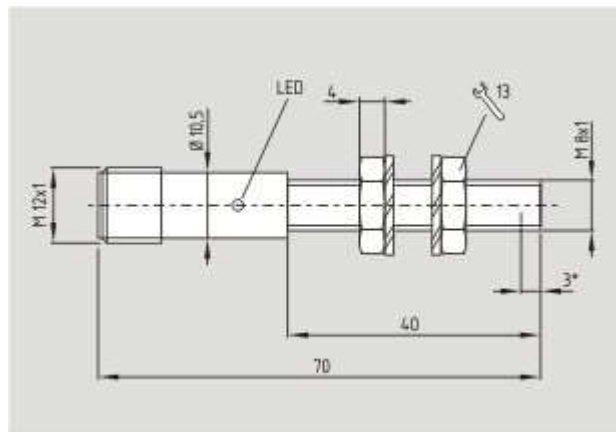


Schmersal. Форма монтажного корпуса: Цилиндр — IFL 2-6,5M-01P

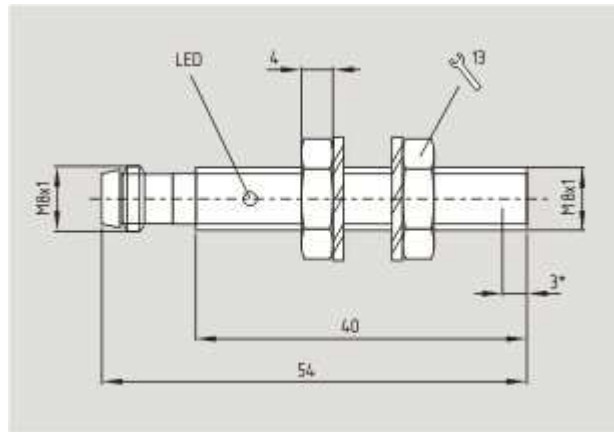




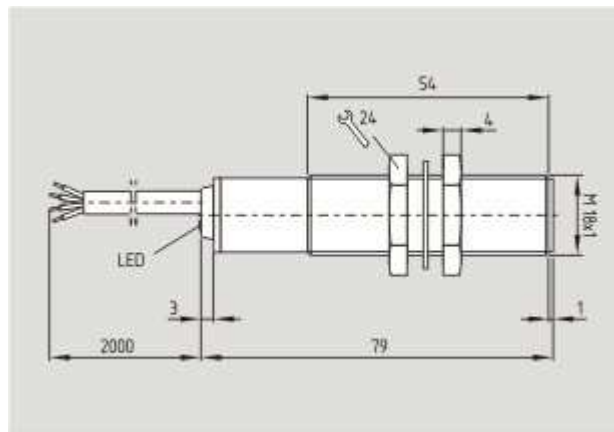
• Schmersal. Форма монтажного корпуса: Цилиндр — IFL 2-8M-01ST2P



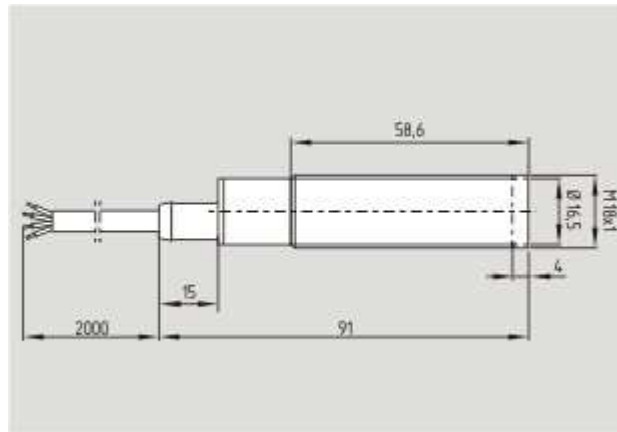
• Schmersal. Форма монтажного корпуса: Цилиндр — IFL 2-8-01STP



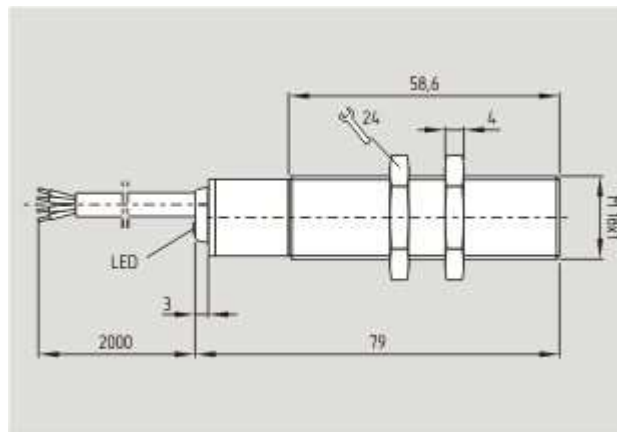
Schmersal. Форма монтажного корпуса: Цилиндр — IFL 2-8M-01ST2N



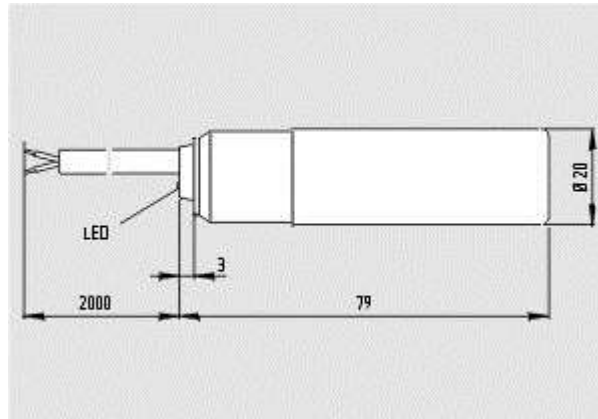
Schmersal. Форма монтажного корпуса: Цилиндр — IFL 8-180L-10P



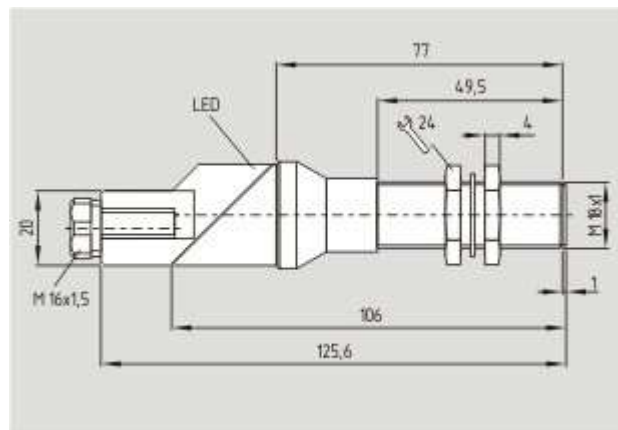
Schmersal. Форма монтажного корпуса: Цилиндр — IFL 5-18L-10TP-2130



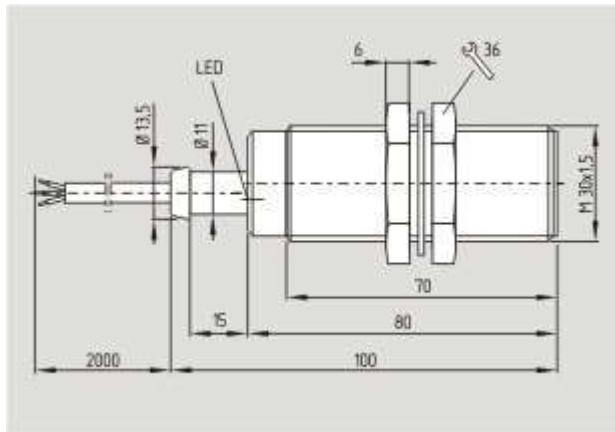
Schmersal. Форма монтажного корпуса: Цилиндр — IFL 5-18L-10P



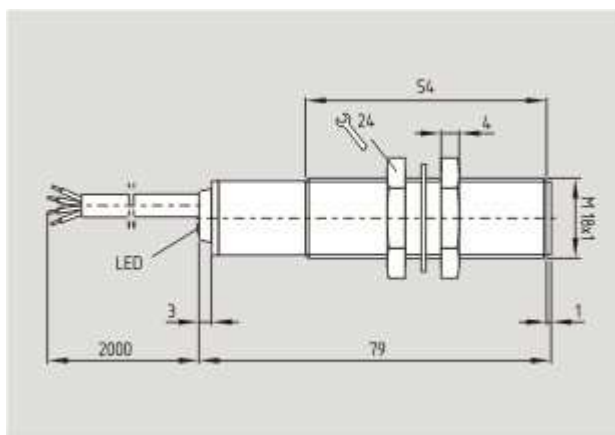
Schmersal. Форма монтажного корпуса: Цилиндр — IFL 10-200L-11P



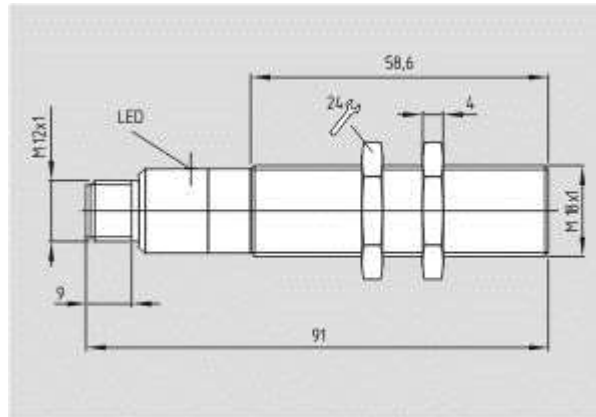
Schmersal. Форма монтажного корпуса: Цилиндр — IFL 10-180L-10/01P



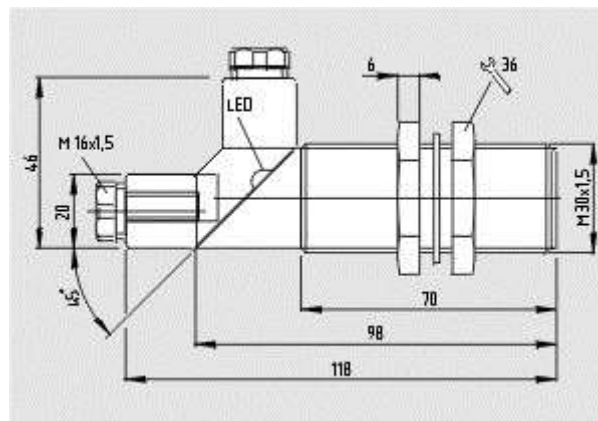
Schmersal. Форма монтажного корпуса: Цилиндр — IFL 15-300L-10TP



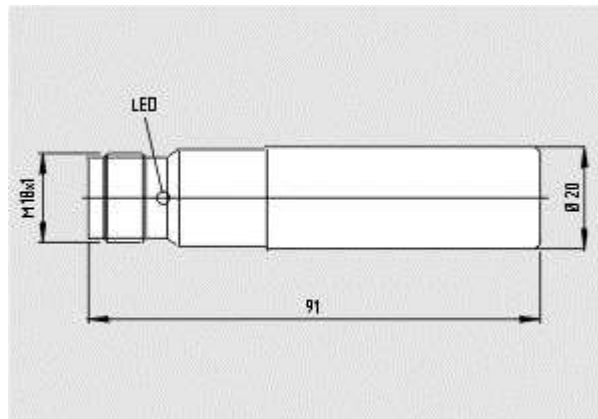
Schmersal. Форма монтажного корпуса: Цилиндр — IFL 10-180L-11P



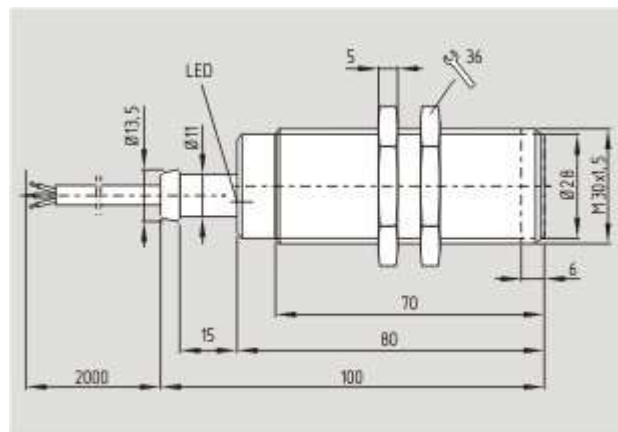
Schmersal. Форма монтажного корпуса: Цилиндр — IFL 5-18L-10STP



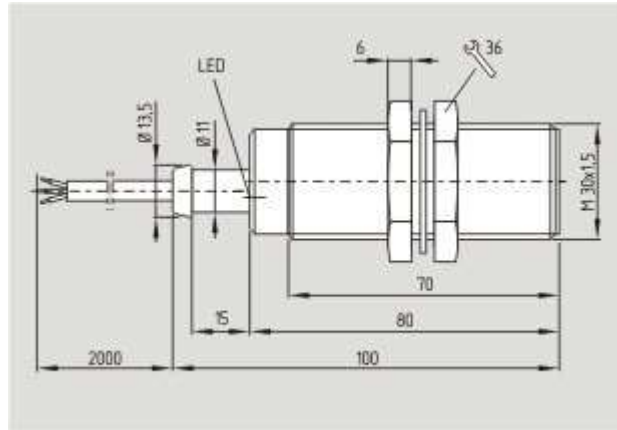
Schmersal. Форма монтажного корпуса: Цилиндр — IFL 15-300L-10/01P



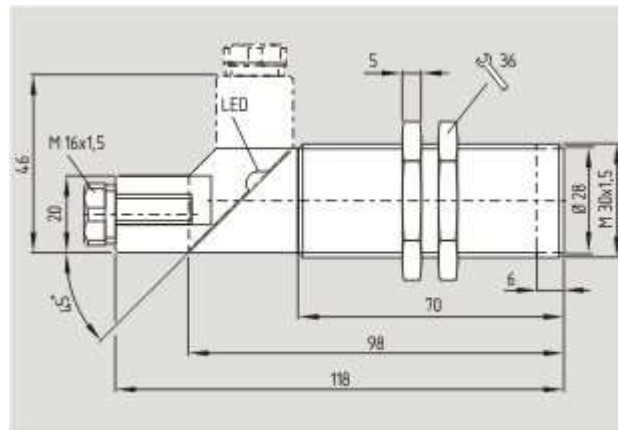
Schmersal. Форма монтажного корпуса: Цилиндр — IFL 10-200L-11STP



Schmersal. Форма монтажного корпуса: Цилиндр — IFL 10-30L-11TP-1766

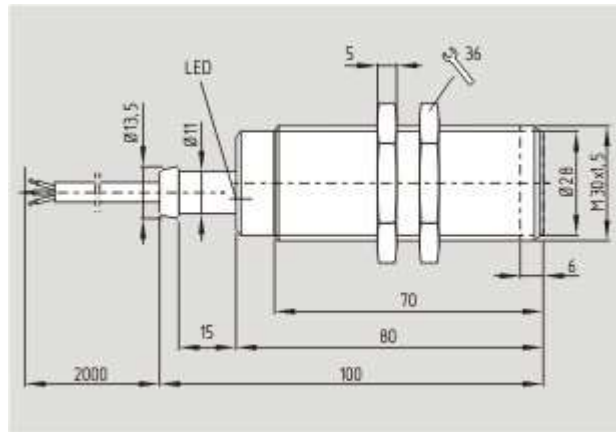


Schmersal. Форма монтажного корпуса: Цилиндр — IFL 15-300L-11TP

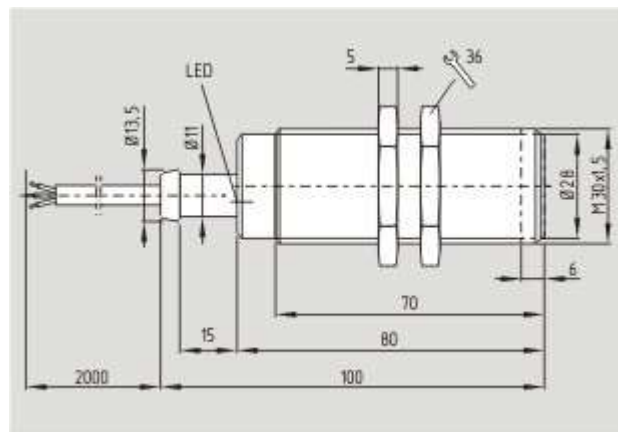


Schmersal. Форма монтажного корпуса: Цилиндр — IFL 10-30L-10/01P

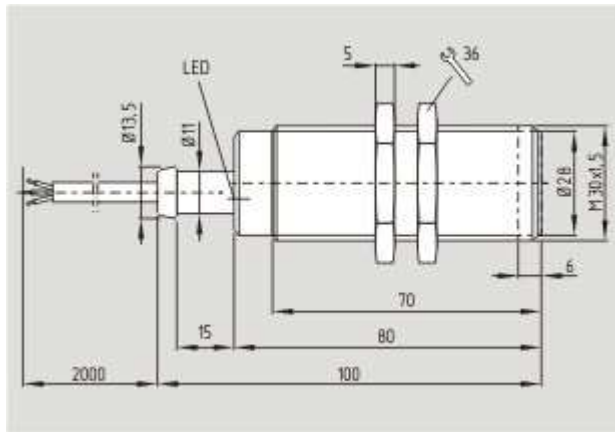




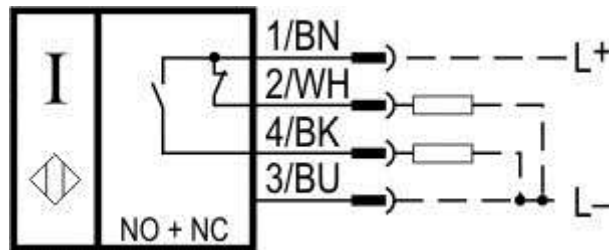
Schmersal. Форма монтажного корпуса: Цилиндр — IFL 15-30L-11TP-1766



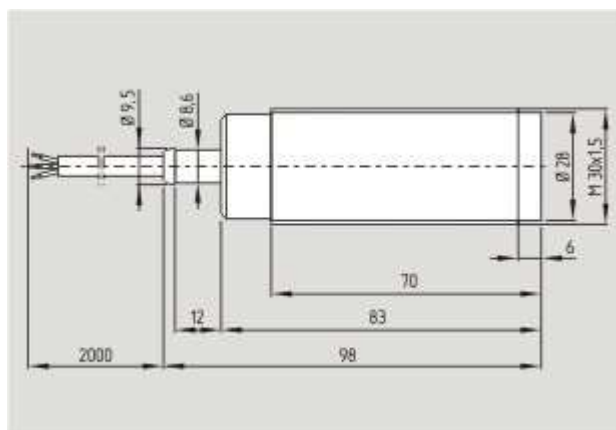
Schmersal. Форма монтажного корпуса: Цилиндр — IFL 10-30L-10TP



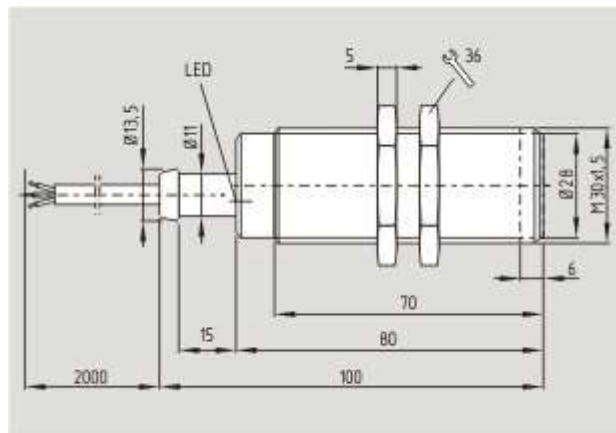
Schmersal. Форма монтажного корпуса: Цилиндр — IFL 10-30L-11TP



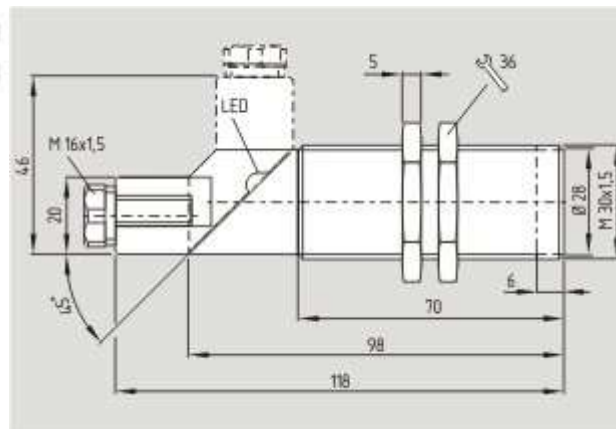
Schmersal. Форма монтажного корпуса: Цилиндр — IFL 10-30L-11STP-1766



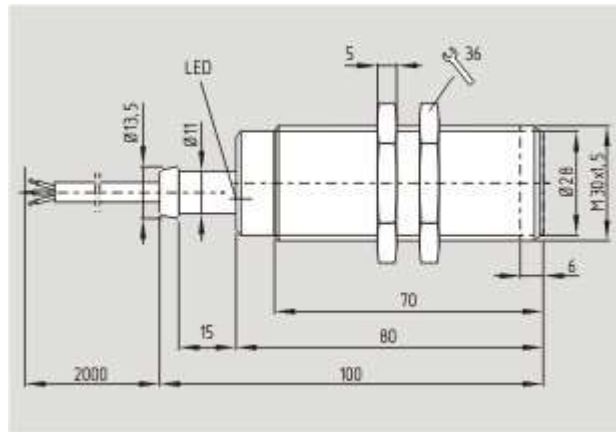
Schmersal. Форма монтажного корпуса: Цилиндр — IFL 15-30L-10TP-2130



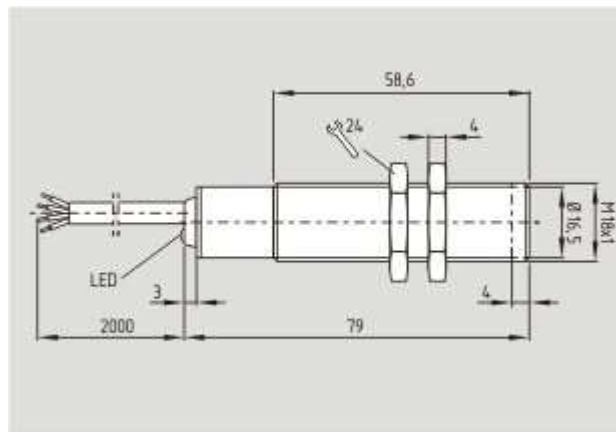
Schmersal. Форма монтажного корпуса: Цилиндр — IFL 15-30L-11TP



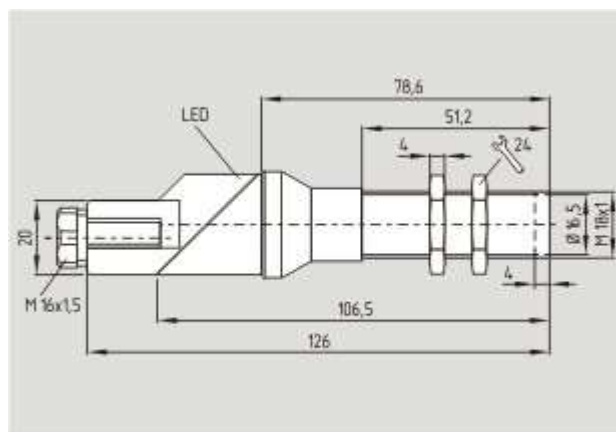
• Schmersal. Форма монтажного корпуса: Цилиндр — IFL 15-30L-10/1P



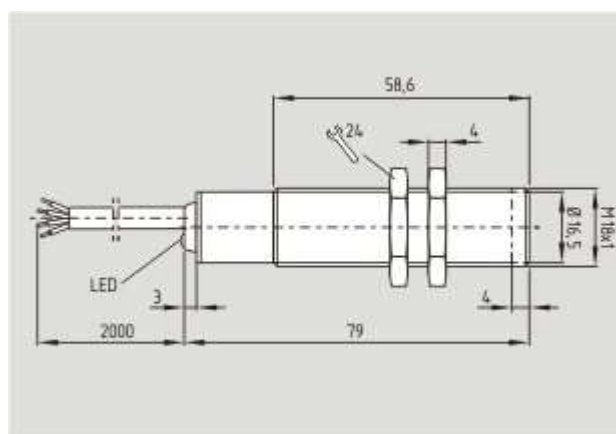
Schmersal. Форма монтажного корпуса: Цилиндр — IFL 15-30L-10TP



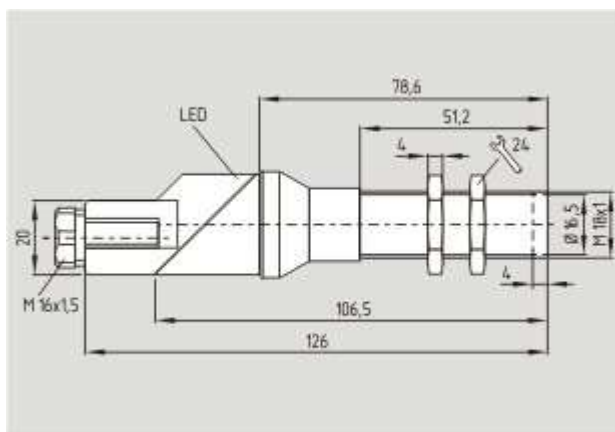
Schmersal. Форма монтажного корпуса: Цилиндр — IFL 5-18L-11P



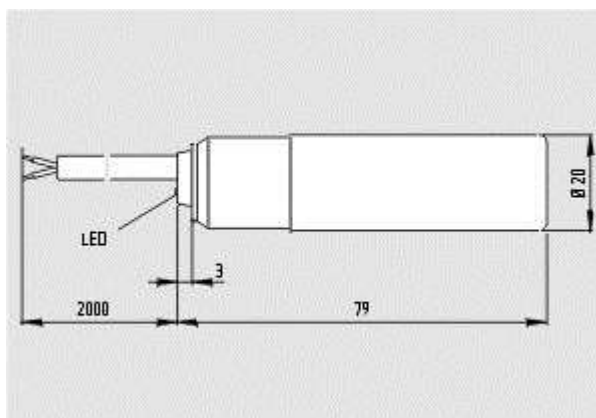
• Schmersal. Форма монтажного корпуса: Цилиндр — IFL 8-18L-10/01P



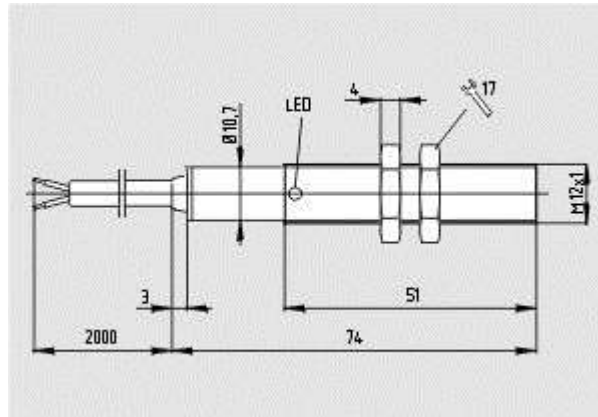
• Schmersal. Форма монтажного корпуса: Цилиндр — IFL 8-18L-11P



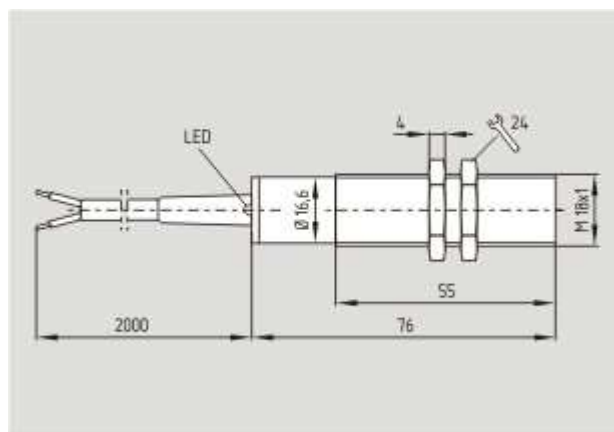
• Schmersal. Форма монтажного корпуса: Цилиндр — IFL 5-18L-10/01P



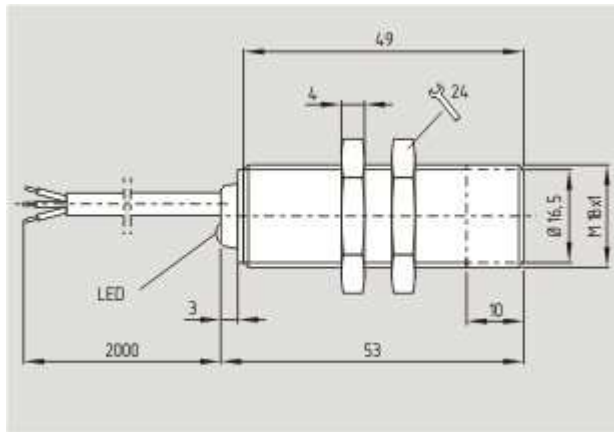
• Schmersal. Форма монтажного корпуса: Цилиндр — IFL 10-200-10



Schmersal. Форма монтажного корпуса: Цилиндр — IFL 4B-12-10



Schmersal. Форма монтажного корпуса: Цилиндр — IFL 5-18-10A



Schmersal. Форма монтажного корпуса: Цилиндр — IFL 5-18-10P

Архангельск (8182)63-90-72  
 Астана (7172)727-132  
 Астрахань (8512)99-46-04  
 Барнаул (3852)73-04-60  
 Белгород (4722)40-23-64  
 Брянск (4832)59-03-52  
 Владивосток (423)249-28-31  
 Волгоград (844)278-03-48  
 Вологда (8172)26-41-59  
 Воронеж (473)204-51-73  
 Екатеринбург (343)384-55-89  
 Иваново (4932)77-34-06

Ижевск (3412)26-03-58  
 Иркутск (395)279-98-46  
 Казань (843)206-01-48  
 Калининград (4012)72-03-81  
 Калуга (4842)92-23-67  
 Кемерово (3842)65-04-62  
 Киров (8332)68-02-04  
 Краснодар (861)203-40-90  
 Красноярск (391)204-63-61  
 Курск (4712)77-13-04  
 Липецк (4742)52-20-81  
 Киргизия (996)312-96-26-47

Магнитогорск (3519)55-03-13  
 Москва (495)268-04-70  
 Мурманск (8152)59-64-93  
 Набережные Челны (8552)20-53-41  
 Нижний Новгород (831)429-08-12  
 Новокузнецк (3843)20-46-81  
 Новосибирск (383)227-86-73  
 Омск (3812)21-46-40  
 Орел (4862)44-53-42  
 Оренбург (3532)37-68-04  
 Пенза (8412)22-31-16  
 Казахстан (772)734-952-31

Пермь (342)205-81-47  
 Ростов-на-Дону (863)308-18-15  
 Рязань (4912)46-61-64  
 Самара (846)206-03-16  
 Санкт-Петербург (812)309-46-40  
 Саратов (845)249-38-78  
 Севастополь (8692)22-31-93  
 Симферополь (3652)67-13-56  
 Смоленск (4812)29-41-54  
 Сочи (862)225-72-31  
 Ставрополь (8652)20-65-13  
 Россия (495)268-04-70

Сургут (3462)77-98-35  
 Тверь (4822)63-31-35  
 Томск (3822)98-41-53  
 Тула (4872)74-02-29  
 Тюмень (3452)66-21-18  
 Ульяновск (8422)24-23-59  
 Уфа (347)229-48-12  
 Хабаровск (4212)92-98-04  
 Челябинск (351)202-03-61  
 Череповец (8202)49-02-64  
 Ярославль (4852)69-52-93

<https://schmersal.nt-rt.ru> || [sxh@nt-rt.ru](mailto:sxh@nt-rt.ru)