

Архангельск (8182)63-90-72
Астана (7172)727-132
Астрахань (8512)99-46-04
Барнаул (3852)73-04-60
Белгород (4722)40-23-64
Брянск (4832)59-03-52
Владивосток (423)249-28-31
Волгоград (844)278-03-48
Вологда (8172)26-41-59
Воронеж (473)204-51-73
Екатеринбург (343)384-55-89
Иваново (4932)77-34-06

Ижевск (3412)26-03-58
Иркутск (395)279-98-46
Казань (843)206-01-48
Калининград (4012)72-03-81
Калуга (4842)92-23-67
Кемерово (3842)65-04-62
Киров (8332)68-02-04
Краснодар (861)203-40-90
Красноярск (391)204-63-61
Курск (4712)77-13-04
Липецк (4742)52-20-81
Киргизия (996)312-96-26-47

Магнитогорск (3519)55-03-13
Москва (495)268-04-70
Мурманск (8152)59-64-93
Набережные Челны (8552)20-53-41
Нижний Новгород (831)429-08-12
Новокузнецк (3843)20-46-81
Новосибирск (383)227-86-73
Омск (3812)21-46-40
Орел (4862)44-53-42
Оренбург (3532)37-68-04
Пенза (8412)22-31-16
Казахстан (772)734-952-31

Пермь (342)205-81-47
Ростов-на-Дону (863)308-18-15
Рязань (4912)46-61-64
Самара (846)206-03-16
Санкт-Петербург (812)309-46-40
Саратов (845)249-38-78
Севастополь (8692)22-31-93
Симферополь (3652)67-13-56
Смоленск (4812)29-41-54
Сочи (862)225-72-31
Ставрополь (8652)20-65-13
Россия (495)268-04-70

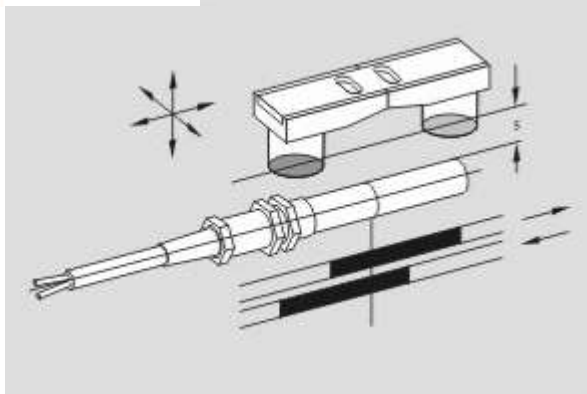
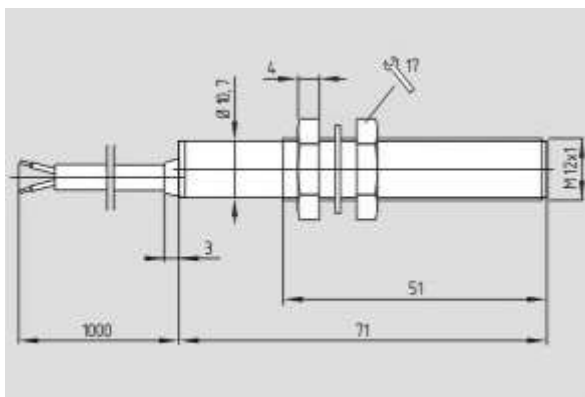
Сургут (3462)77-98-35
Тверь (4822)63-31-35
Томск (3822)98-41-53
Тула (4872)74-02-29
Тюмень (3452)66-21-18
Ульяновск (8422)24-23-59
Уфа (347)229-48-12
Хабаровск (4212)92-98-04
Челябинск (351)202-03-61
Череповец (8202)49-02-64
Ярославль (4852)69-52-93

<https://schmersal.nt-rt.ru> || sxh@nt-rt.ru

МАГНИТНЫЕ ГЕРКОНЫ

Предназначены для определения контроллером состояния дверей, окон и т.п. (открыта/закрыта). Магнитно-контактные датчики открытия двери/окна (извещатели) путём подачи сигнала служат, например, для следующих функций: фиксирование факта прохода, фиксирование взлома (несанкционированного прохода), организация режима шлюза. Они также используются для защиты сейфов, ящиков, люков, ворот от преступников.

Магнитный геркон — BN 120-10Z/1



Глобальные свойства

Наименование товара

BN 120

Стандарты	—
Соответствие Директивам (Да/Нет)	Yes
Подходит для лифтов (Да/Нет)	No
Монтаж	Central with threaded flange M12 x 1
Принцип действия	Magnetic drive
Материал корпусов	Plastic, glass-fibre reinforced thermoplastic
Материал оболочки кабеля	LiYY
Конструктивная форма корпуса	Cylinder, thread
Рекомендуемое исполнительное устройство	BP 10, 2 x BP 10, BP 15, 2 x BP 15, 2 x BP 15/2, BP 34, BP 20, BP 31, BP 11, BP 12, BP 21

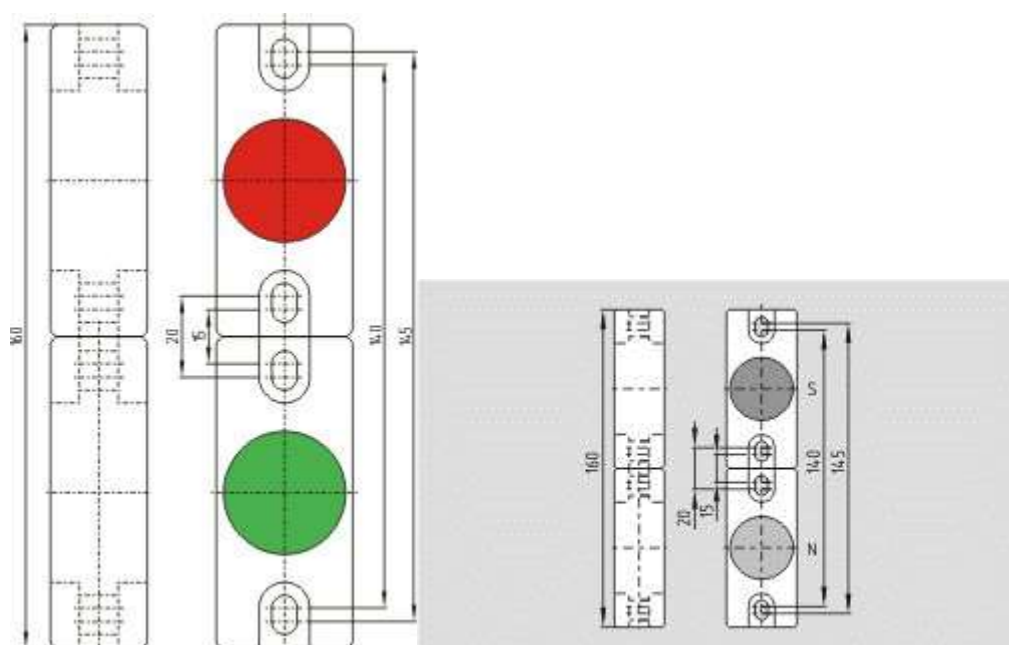
Механические параметры

Схема электрического подключения	Кабель
Длина кабеля	1 m
Проводники	2 x 0,25 mm
Калибр проводника	23
Механический срок службы	Min. 10.000.000 operations

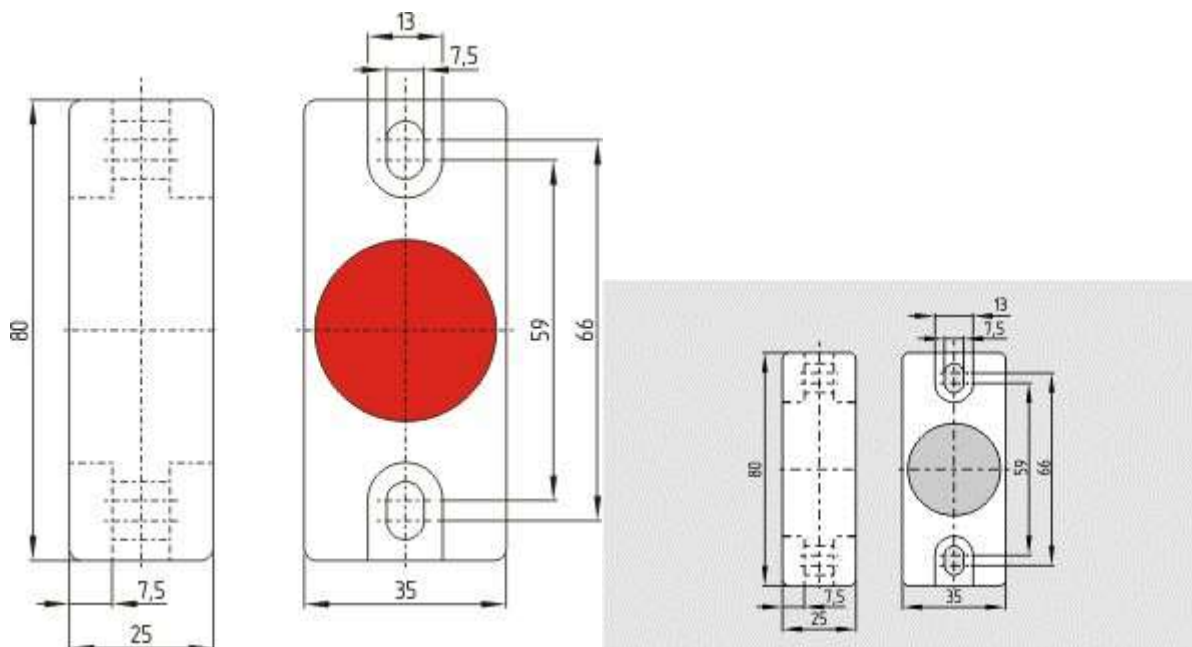
Электрический срок службы	1.000.000 ... 10.000.000 operations
Actuating planes	Actuation from side
Активная область	Lateral
Расстояние срабатывания S n	5 mm ... 50 mm BP 10 = 5 mm 2 x BP 10 = 17 mm BP 15 = 6 mm 2 x BP 15 = 17 mm 2 x BP 15/2 = 17 mm BP 34 = 15 ... 20 mm BP 20 = 20 mm BP 31 = 20 mm BP 11 = 20 mm BP 12 = 10 ... 30 mm BP 21 = 25 ... 50 mm
Примечание	Actuating distance up to 50 mm depending on actuating magnet and version
Тип срабатывания	Magnet
Ударопрочность	30 g / 11 ms
Вибростойкость	10 ... 55 Hz, Amplitude 1 mm
Фиксация (Да/Нет)	No
Смещение магнита (Да/Нет)	No
Момент затяжки гаек	Max. 90 Ncm
Точность точки переключения	± 0,25 mm

Электрические параметры

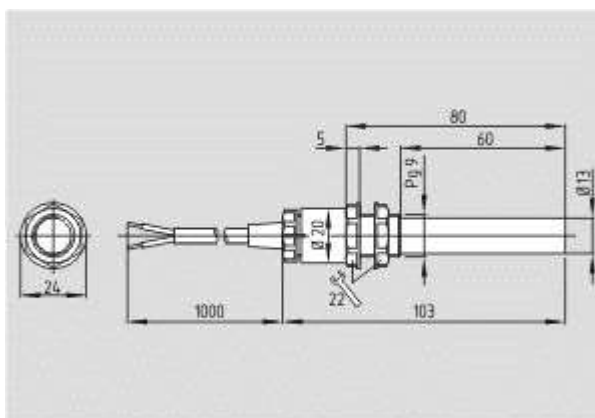
Конструкция элемента управления	Opener (NC)
Количество затворов	1 piece
Количество открывающих устройств	0 piece
Тип напряжения	VAC/DC
Диэлектрическая прочность	580 V
Напряжение коммутации	Max. 200 VAC/DC
Ток коммутации	Max. 1 A
Коммутационная способность	Max. 30 VA / W



- Schmersal. Магнитный геркон — BP 22 N (S)



Schmersal. Магнитный геркон — BP 22/2



Schmersal. Магнитный геркон — BN 650-10Z/1



•

Schmersal. Магнитный геркон — BN 120L-01Z



•

• Schmersal. Магнитный геркон — BN 120L-10Z



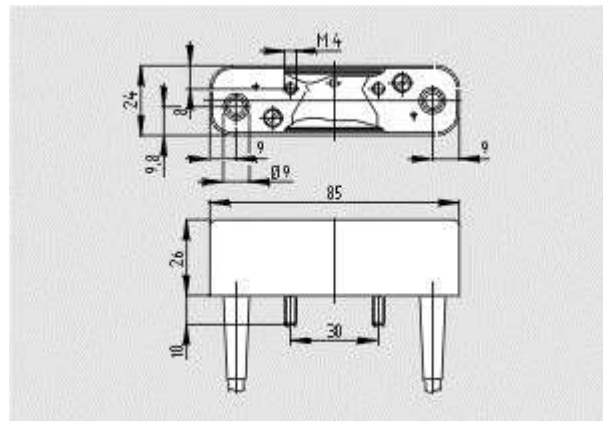
Schmersal. Магнитный геркон — BN 120L-01Z/V



- Schmersal. Магнитный геркон — BN 120L-RZ



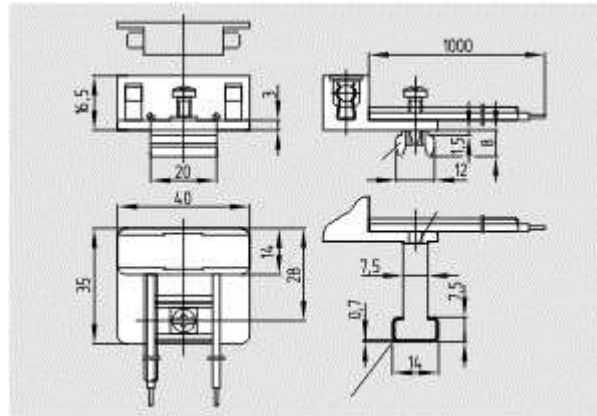
Schmersal. Магнитный геркон — BN 120L-RZ/V



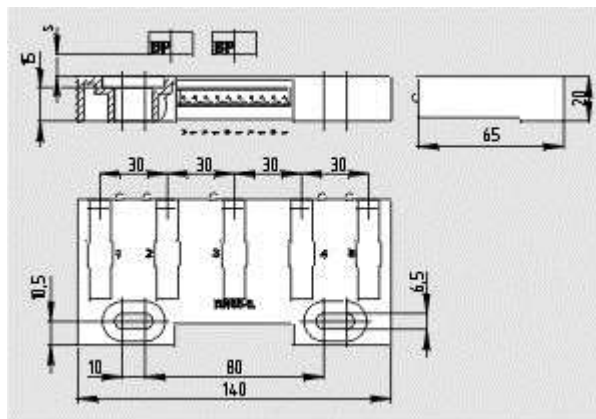
Schmersal. Магнитный геркон — BN 325-R-1279-2



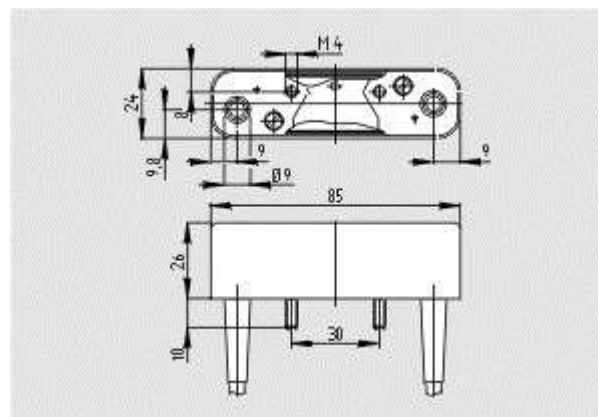
Schmersal. Магнитный геркон — BN 120L-10Z/V



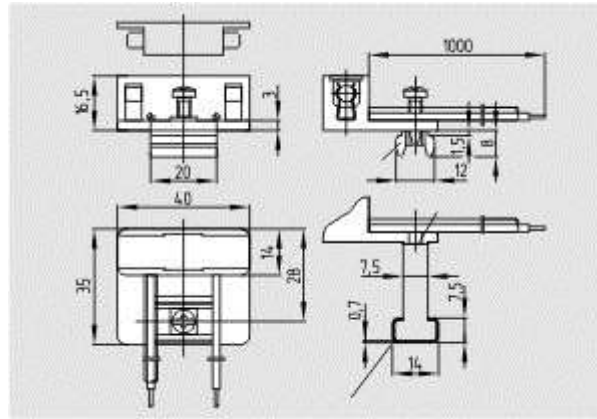
Schmersal. Магнитный геркон — BN 85-R-1824-3



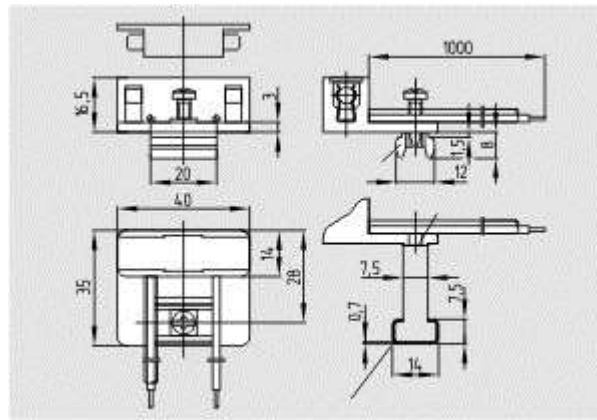
Schmersal. Магнитный геркон — BN 85-5



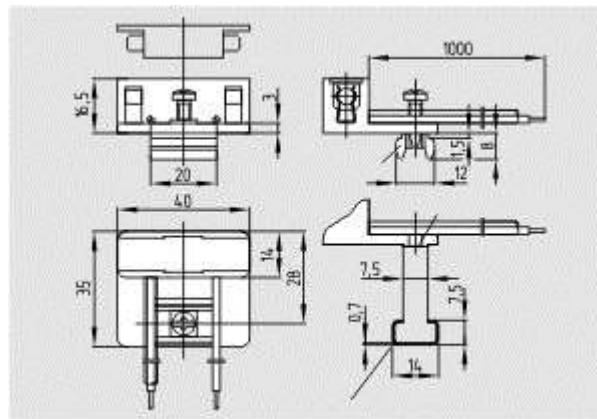
Schmersal. Магнитный геркон — BN 325-RG-1279



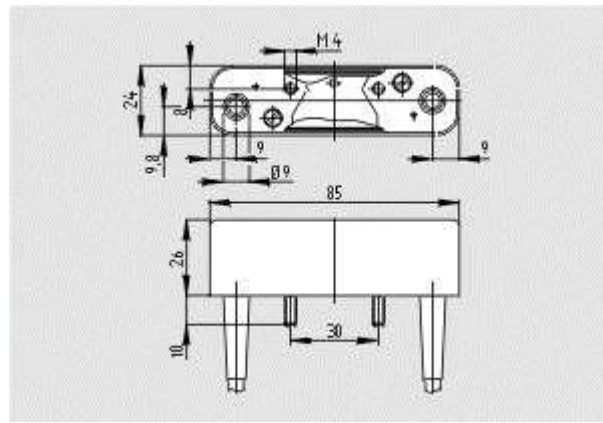
Schmersal. Магнитный геркон — BN 85-R-1824-2



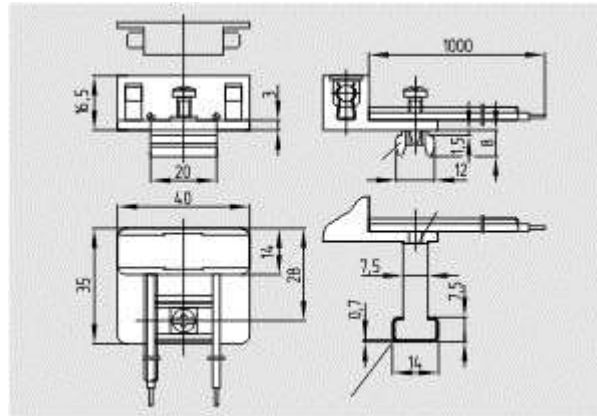
Schmersal. Магнитный геркон — BN 85-R-1824-1 5M



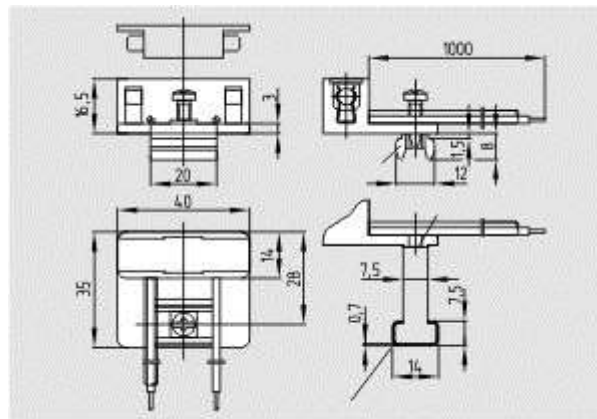
Schmersal. Магнитный геркон — BN 85-R-1824-2 3M



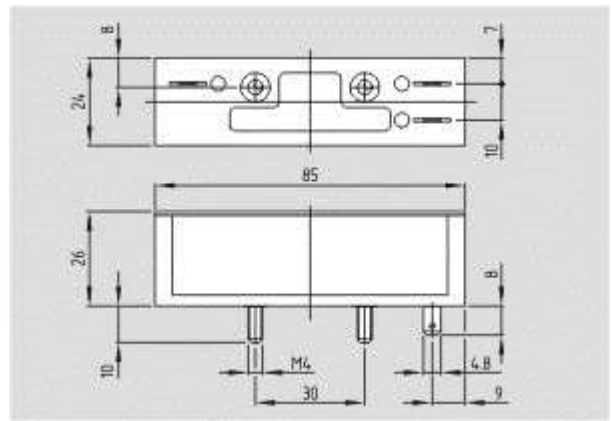
Schmersal. Магнитный геркон — BN 325-R-1389



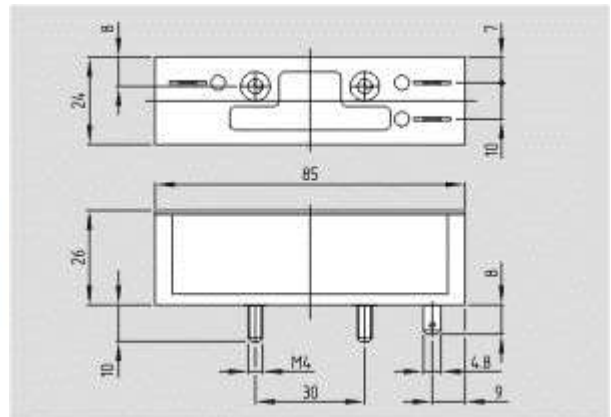
Schmersal. Магнитный геркон — BN 85-R-1824-3 5M



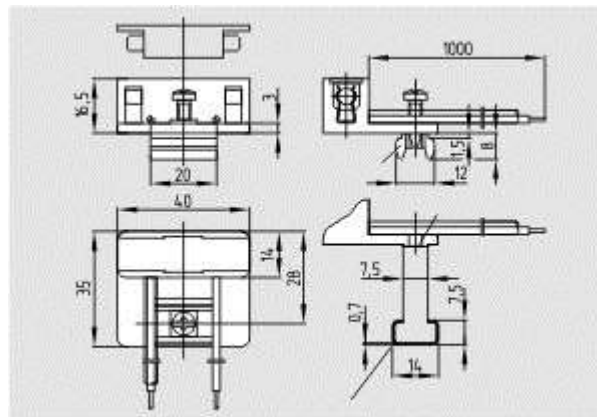
Schmersal. Магнитный геркон — BN 85-R-1831-2



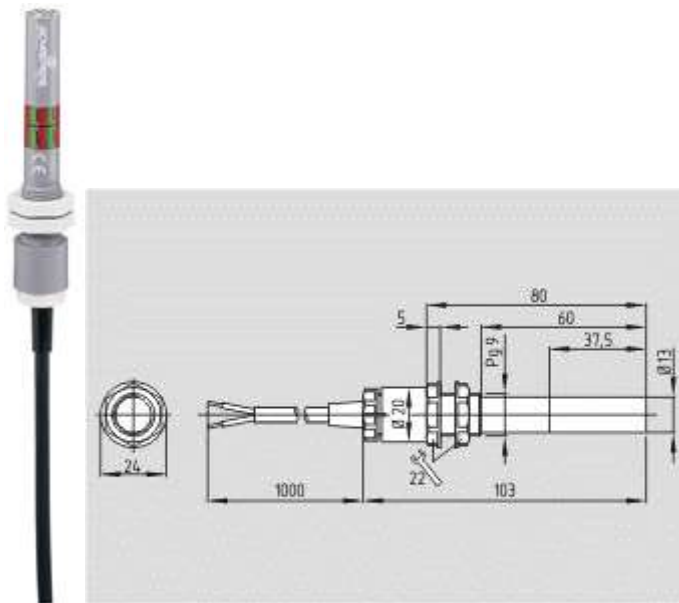
Schmersal. Магнитный геркон — BN 32-11



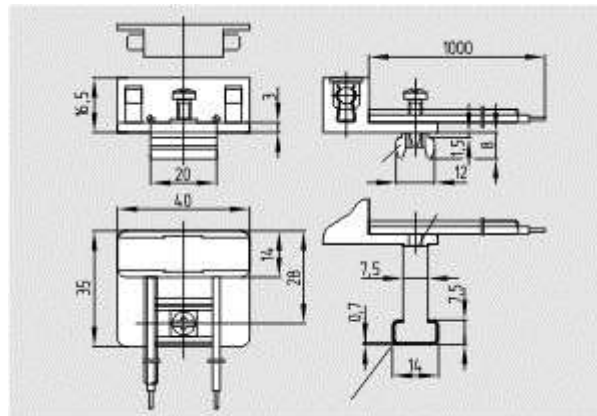
Schmersal. Магнитный геркон — BN 32-R-1239



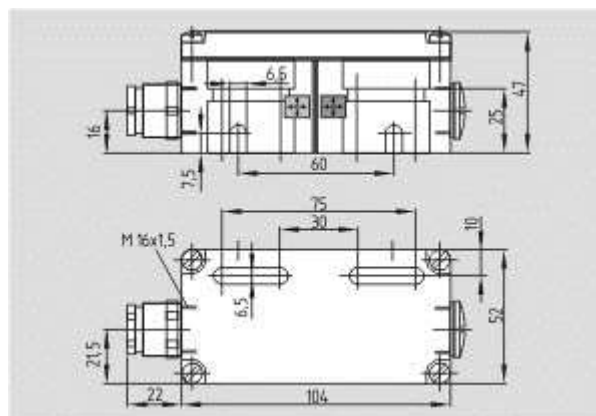
Schmersal. Магнитный геркон — BN 85-R-1824-1



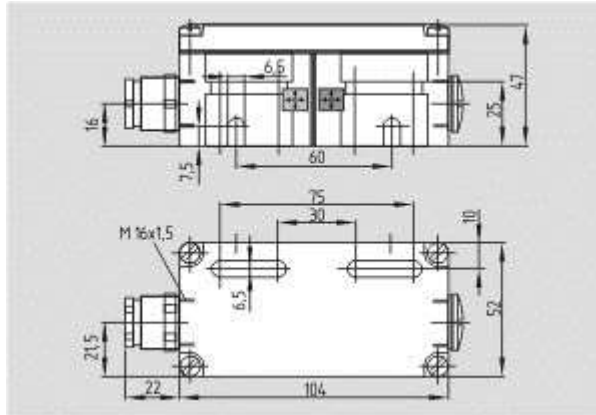
Schmersal. Магнитный геркон — BN 65-10Z/1V



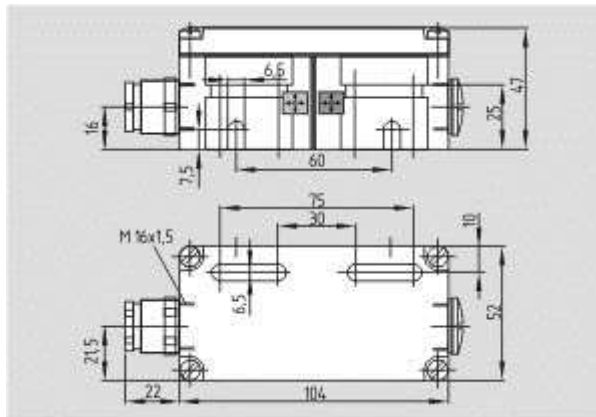
Schmersal. Магнитный геркон — BN 85-R-1831-1



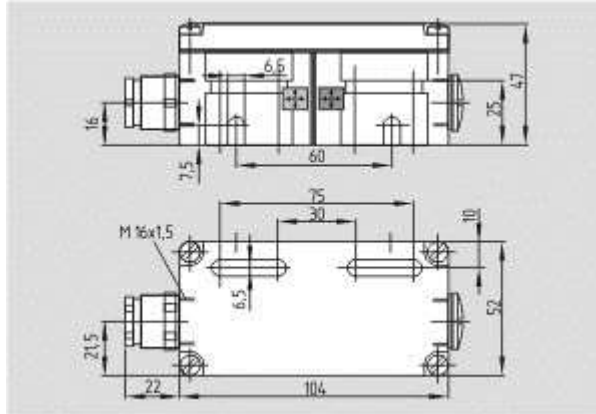
Schmersal. Магнитный геркон — BN 20-RZ



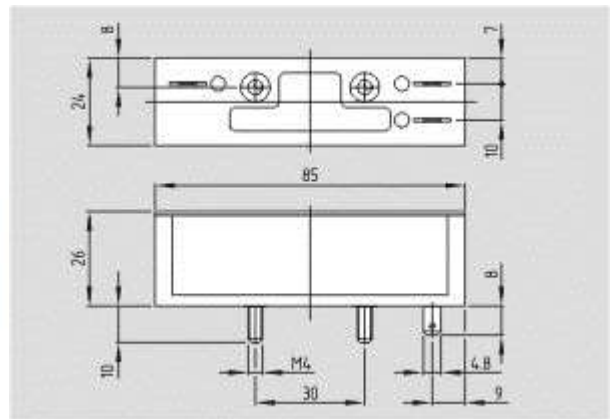
Schmersal. Магнитный геркон — BN 20-01Z



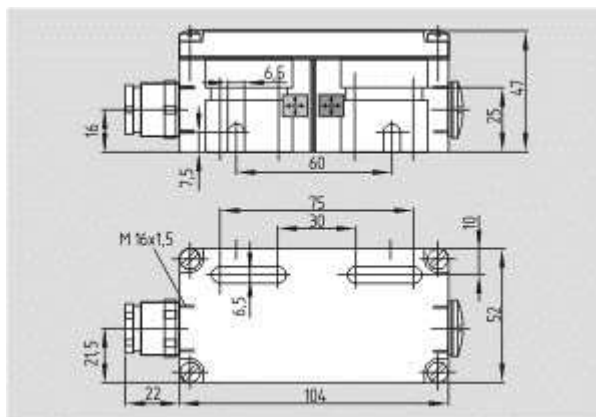
- Schmersal. Магнитный геркон — BN 20-11RZ



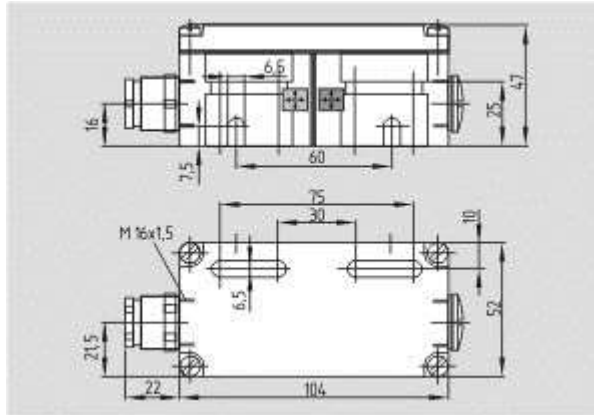
Schmersal. Магнитный геркон — BN 20-10Z



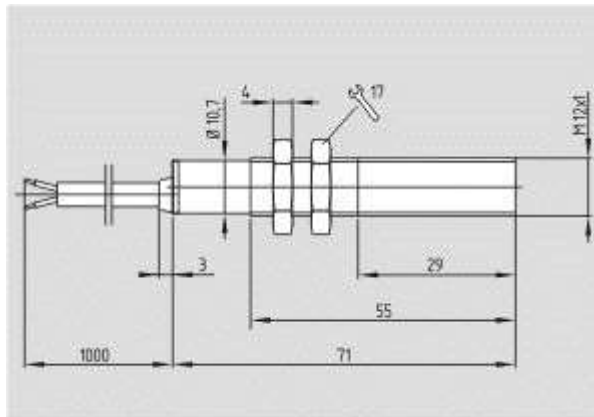
Schmersal. Магнитный геркон — BN 32-11R



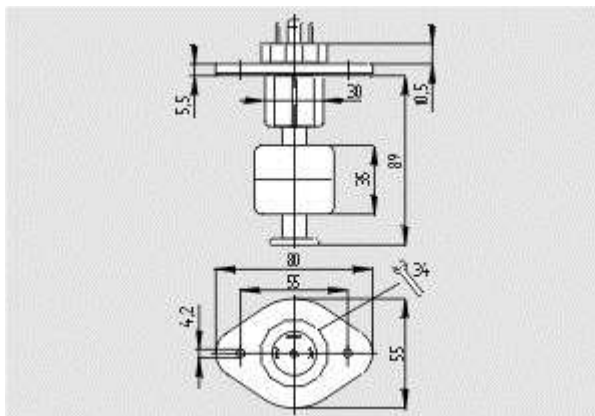
Schmersal. Магнитный геркон — BN 20-11Z



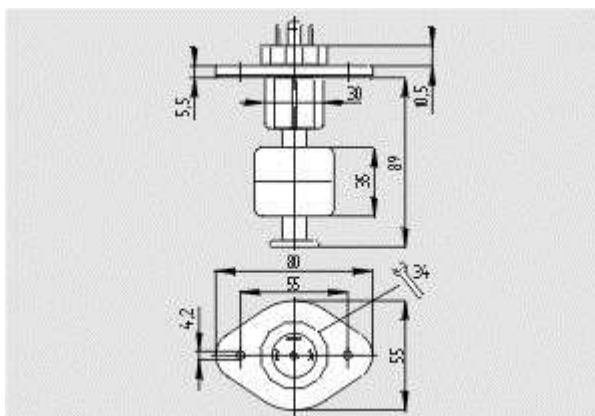
Schmersal. Магнитный геркон — BN 20-2RZ



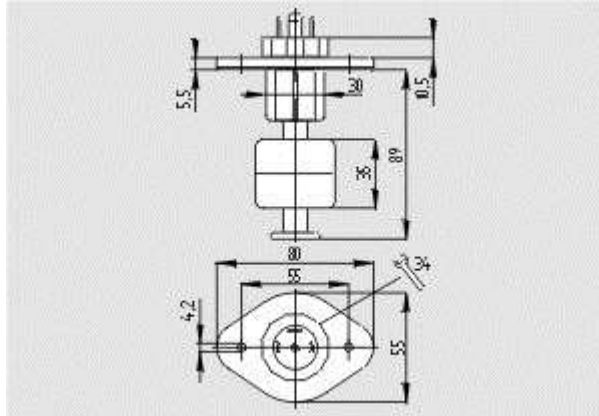
Schmersal. Магнитный геркон — BN 12-10Z/1



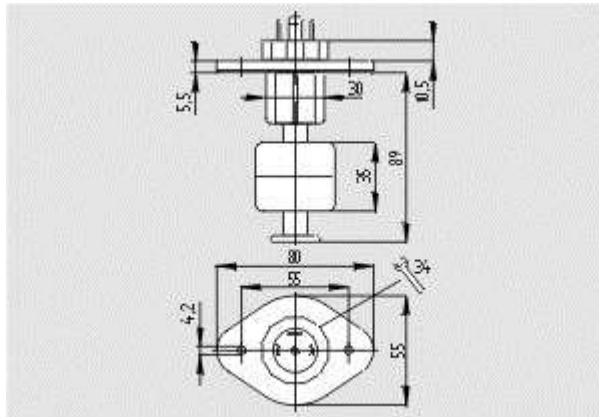
Schmersal. Магнитный геркон — BN 75-11Z-1391



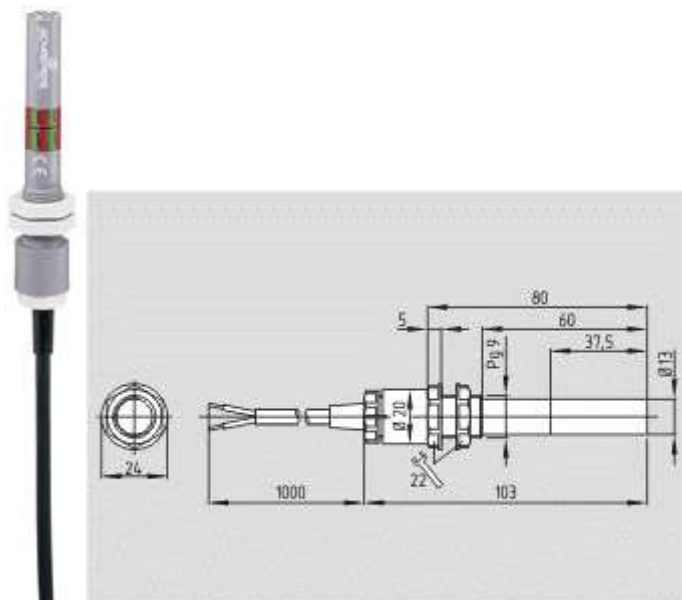
Schmersal. Магнитный геркон — BN 75-01Z-1391



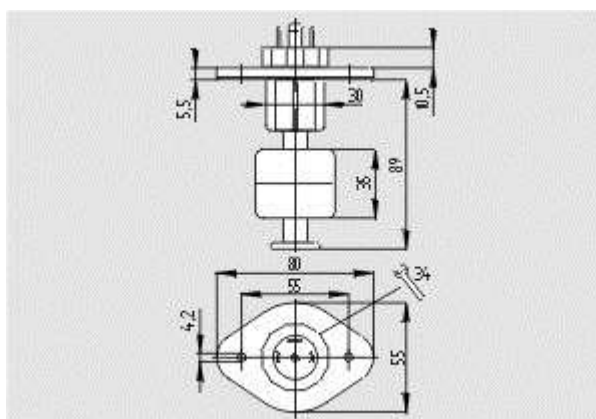
•
•
Schmersal. Магнитный геркон — BN 75-11Y



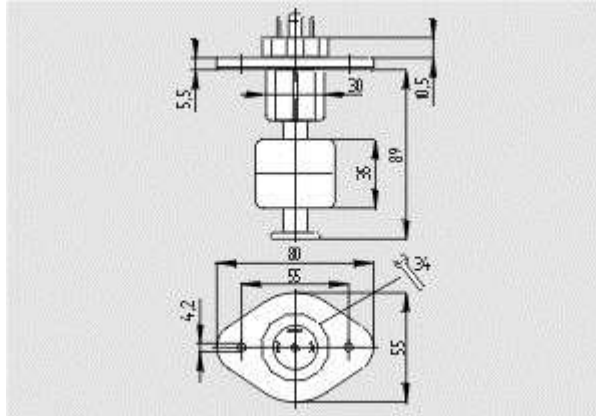
•
•
Schmersal. Магнитный геркон — BN 75-01Y



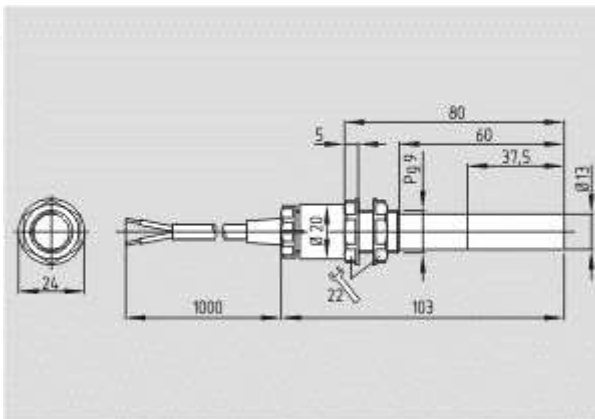
Schmersal. Магнитный геркон — BN 65-01Z



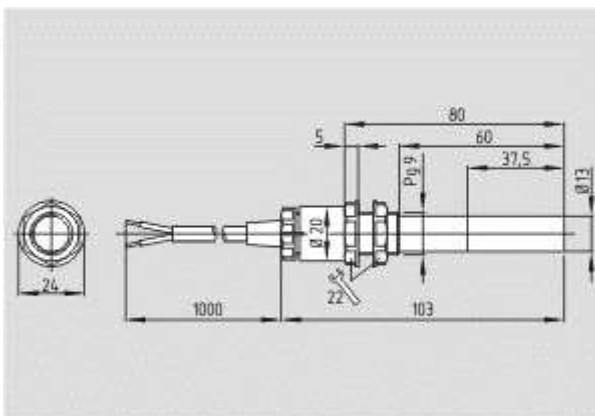
Schmersal. Магнитный геркон — BN 75-10Z-1391



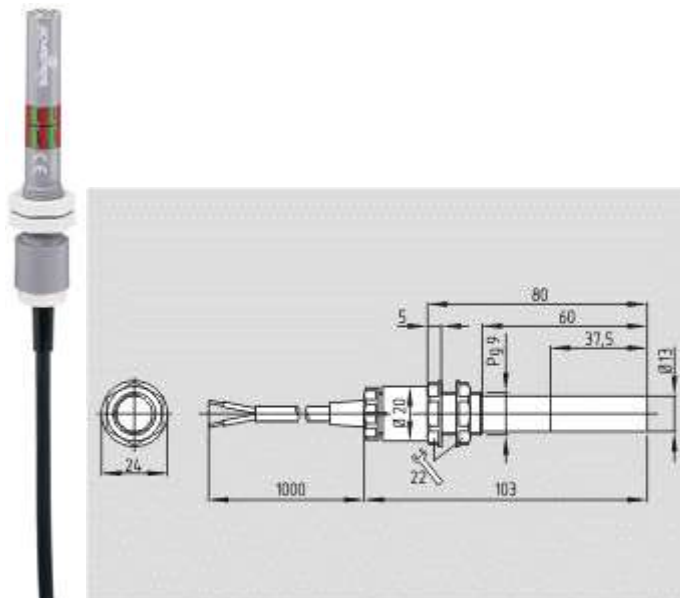
Schmersal. Магнитный геркон — BN 75-10Y



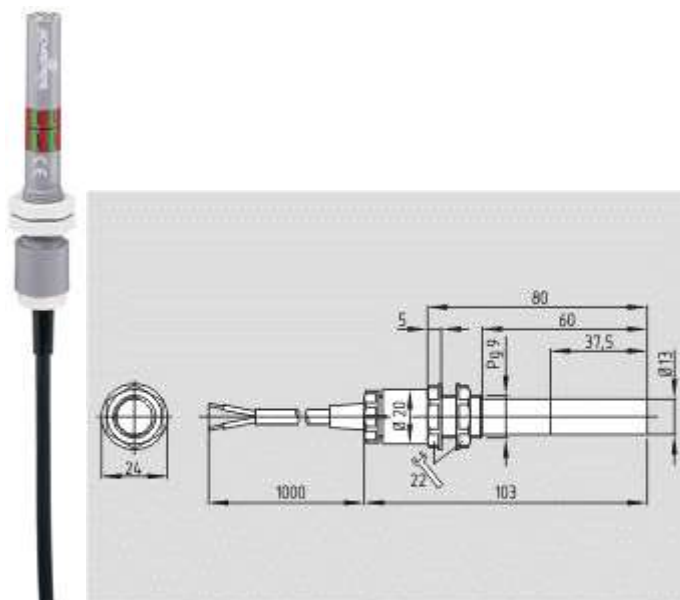
Schmersal. Магнитный геркон — BN 65-RZ



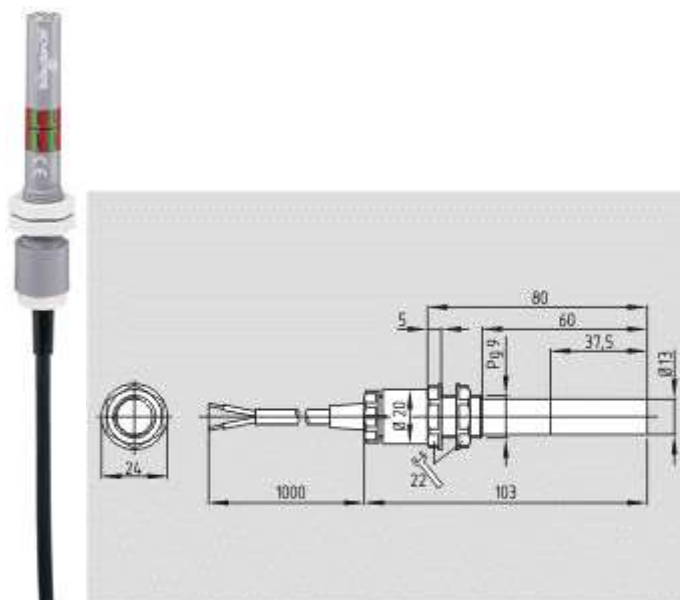
Schmersal. Магнитный геркон — BN 65-10Z/V



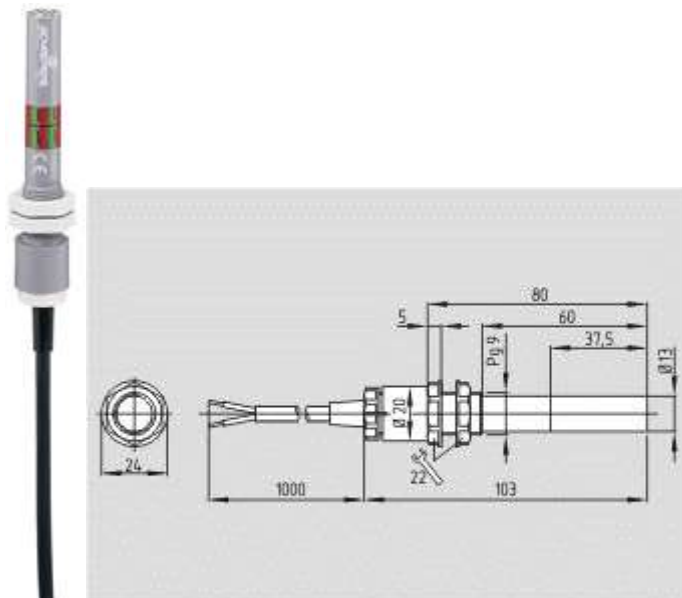
Schmersal. Магнитный геркон — BN 65-10Z



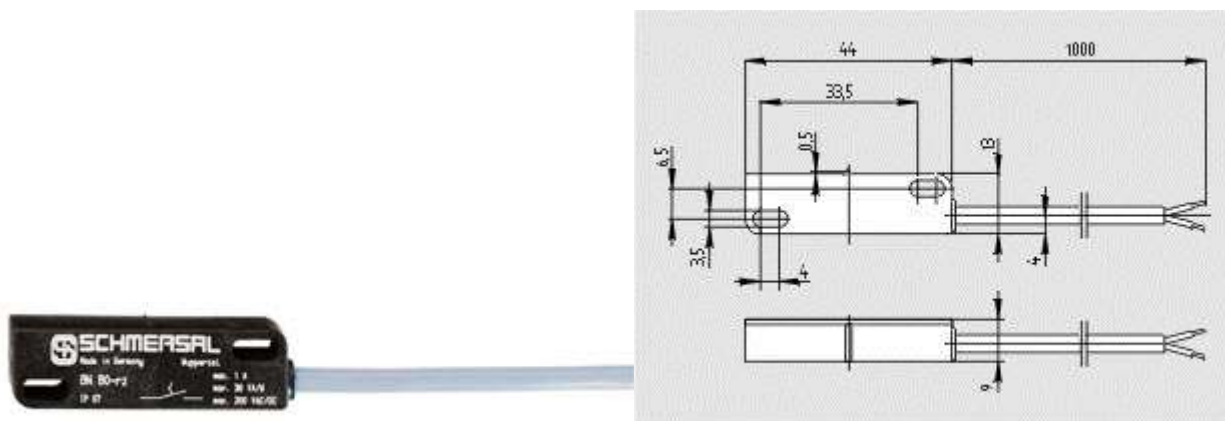
Schmersal. Магнитный геркон — BN 65-01Z/V



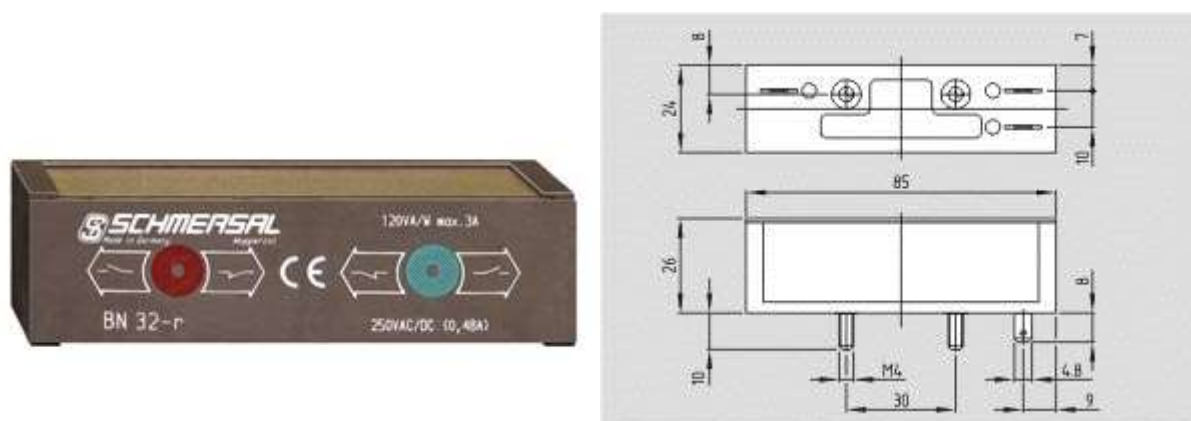
Schmersal. Магнитный геркон — BN 65-10Z/1



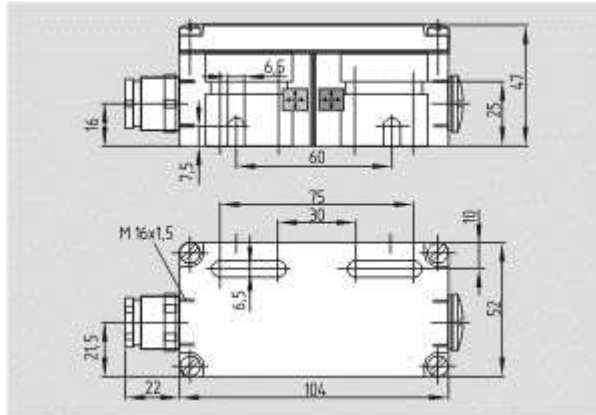
Schmersal. Магнитный геркон — BN 65-RZ/V



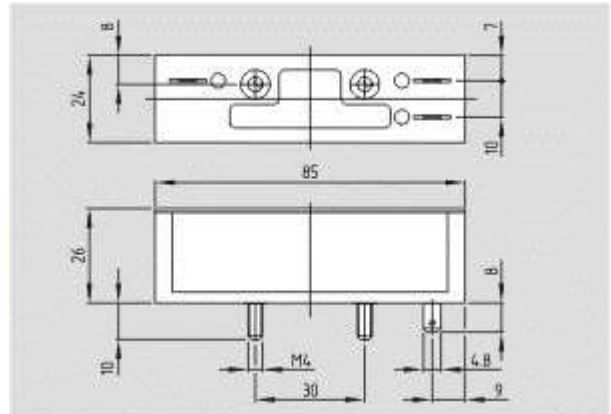
Schmersal. Магнитный геркон — BN 80-10Z



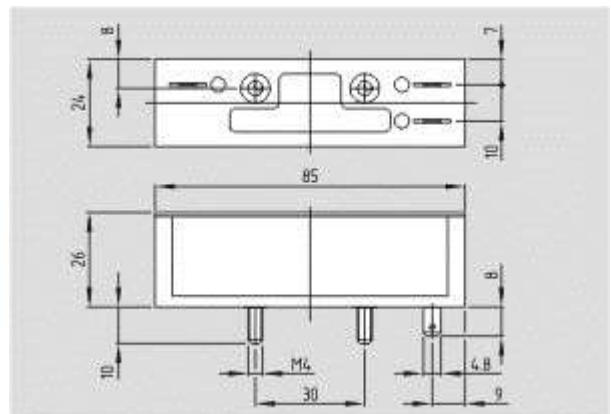
Schmersal. Магнитный геркон — BN 32-01



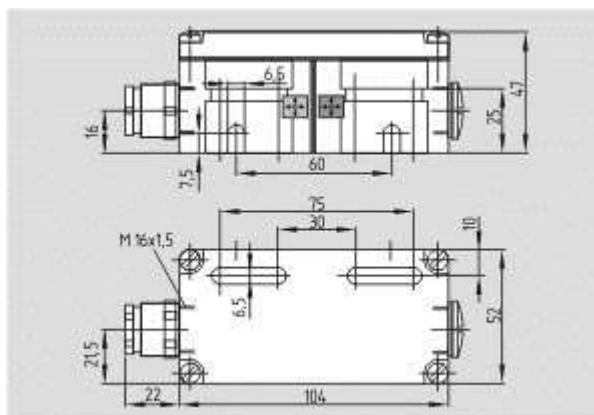
Schmersal. Магнитный геркон — BN 20-02Z



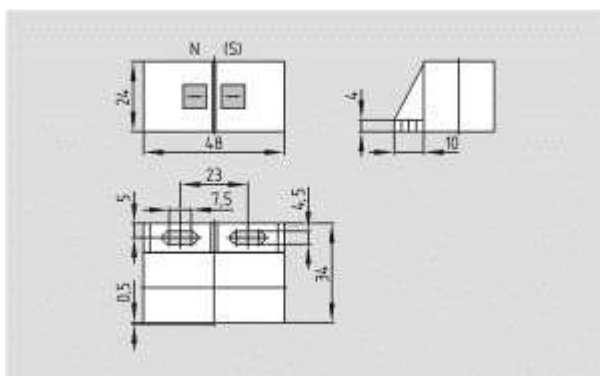
Schmersal. Магнитный геркон — BN 32-R



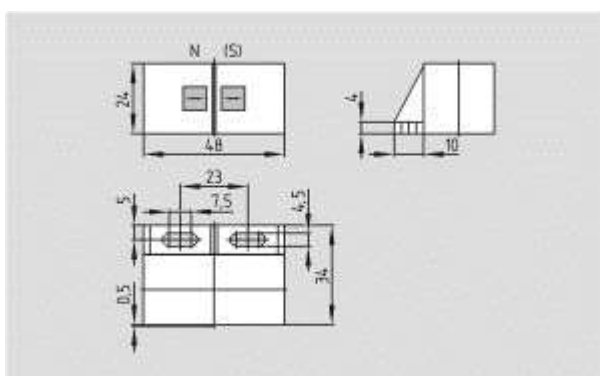
Schmersal. Магнитный геркон — BN 32-10

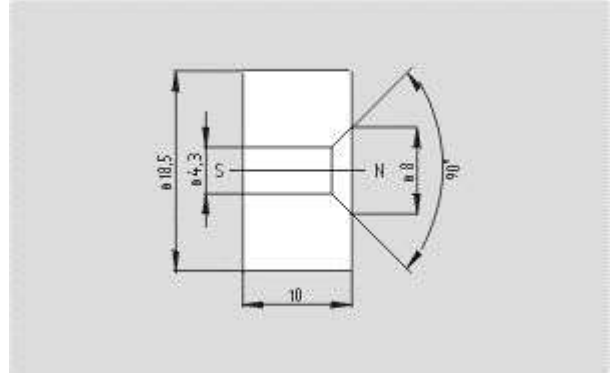


Schmersal. Магнитный геркон — BN 20-20Z

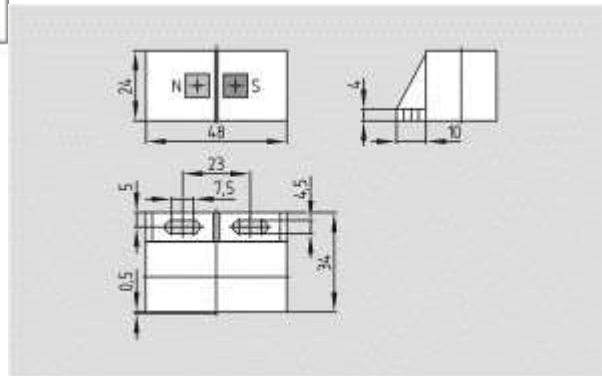
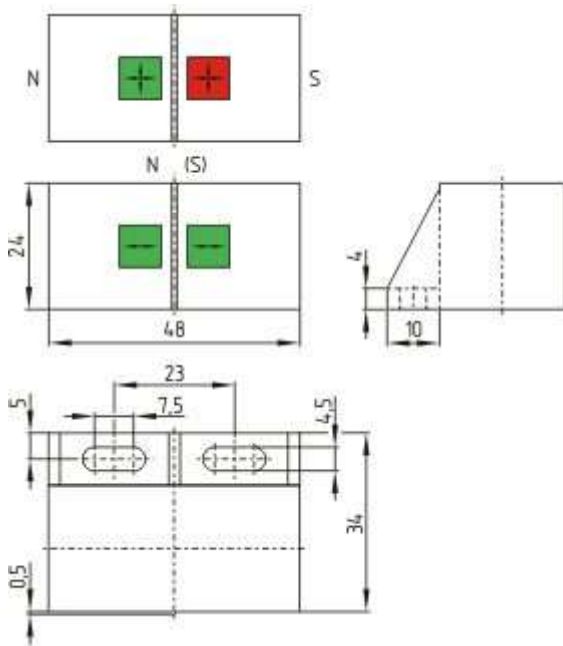


Schmersal. Магнитный геркон — BP 31 N

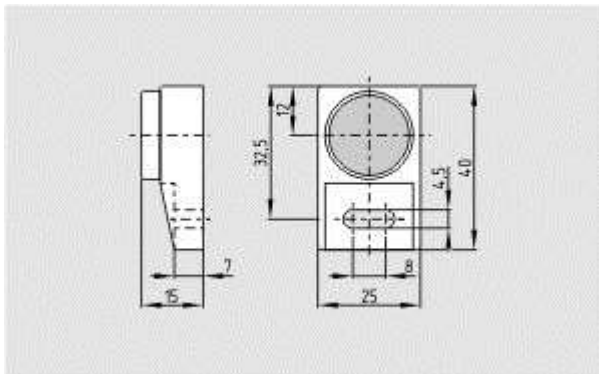




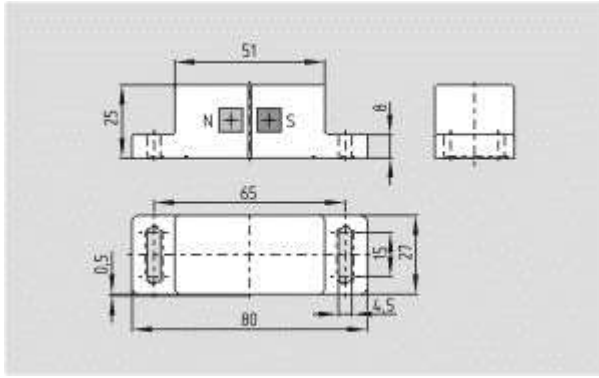
Schmersal. Магнитный геркон — BP 10



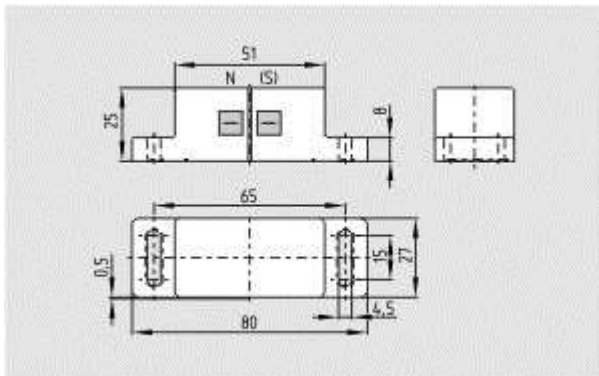
Schmersal. Магнитный геркон — BP 31



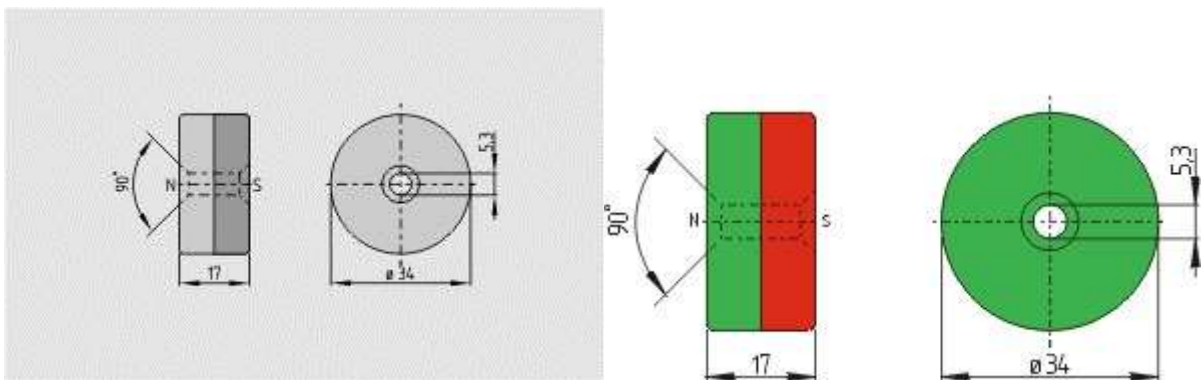
Schmersal. Магнитный геркон — ВР 11 S



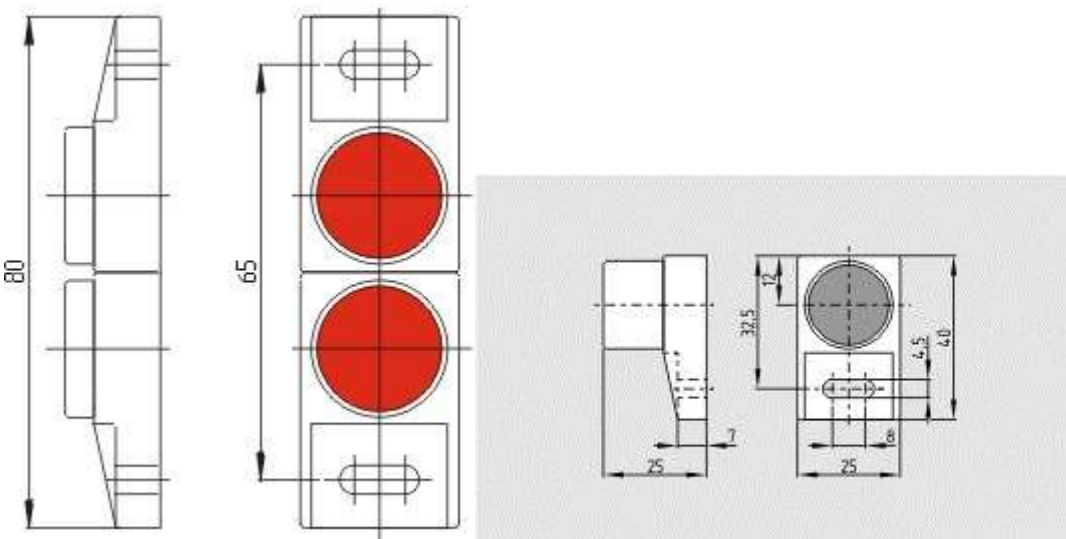
Schmersal. Магнитный геркон — ВР 20



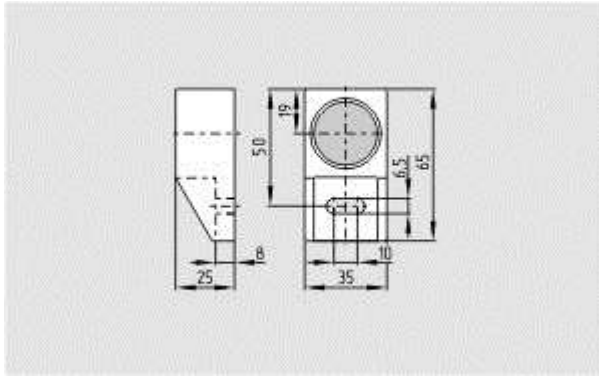
Schmersal. Магнитный геркон — ВР 20 S



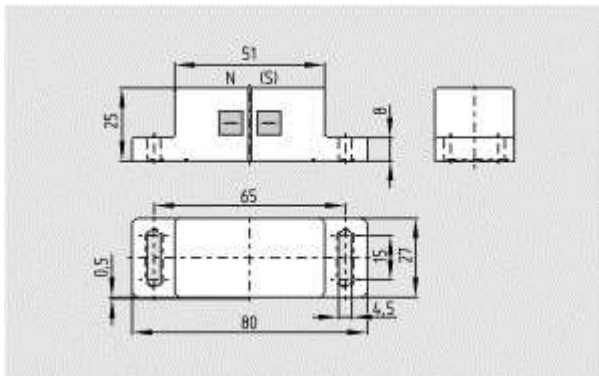
Schmersal. Магнитный геркон — ВР 34



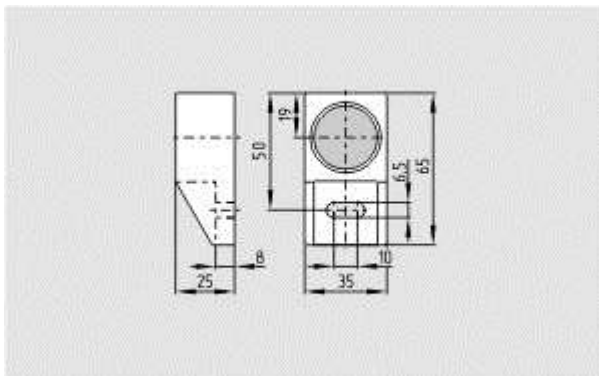
Schmersal. Магнитный геркон — ВР 12 S



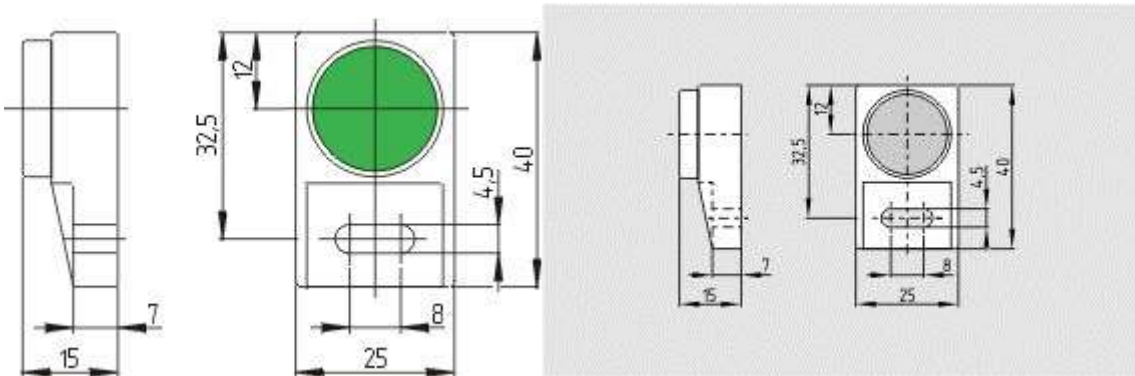
Schmersal. Магнитный геркон — ВР 21 N



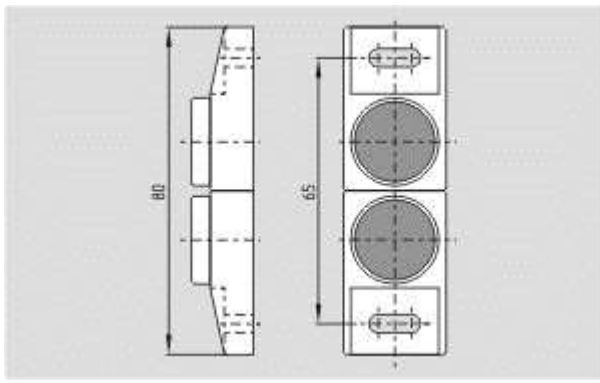
Schmersal. Магнитный геркон — ВР 20 N



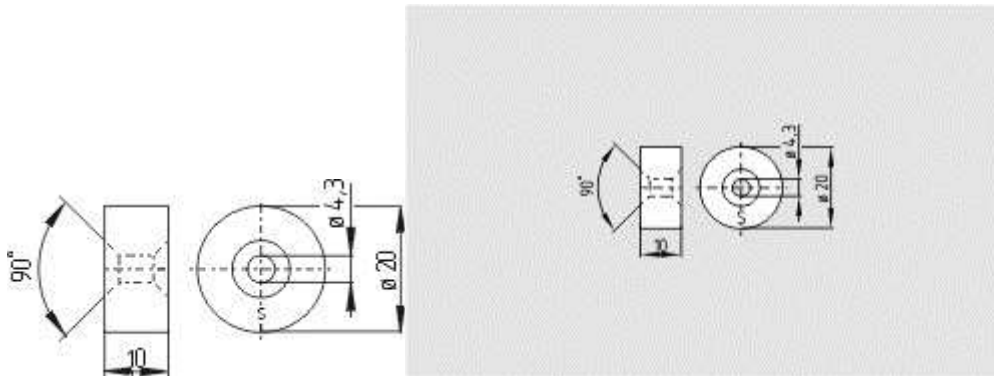
Schmersal. Магнитный геркон — ВР 21 S



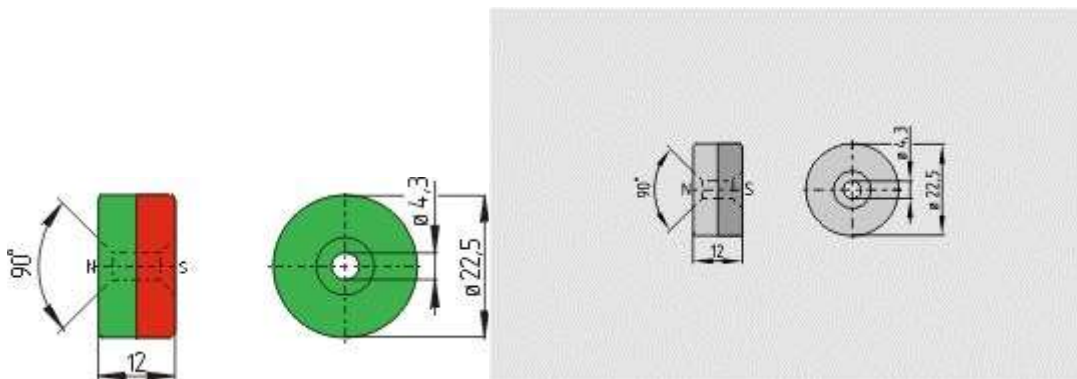
Schmersal. Магнитный геркон — ВР 11 N



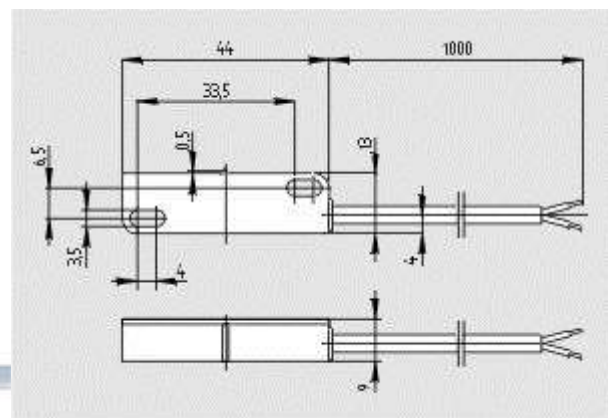
Schmersal. Магнитный геркон — BP 12 N



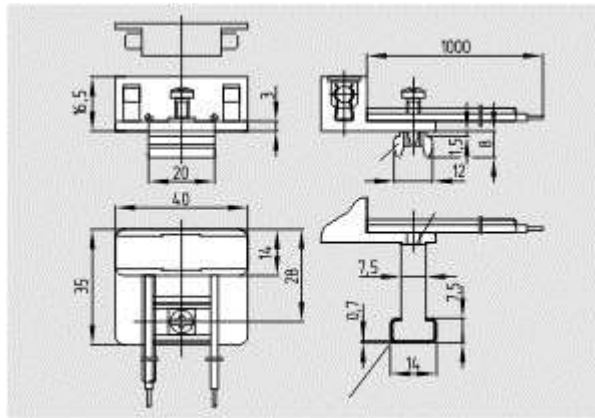
Schmersal. Магнитный геркон — BP 15/2



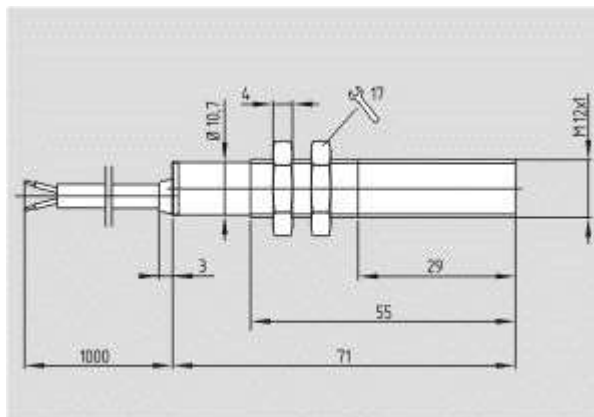
Schmersal. Магнитный геркон — BP 15



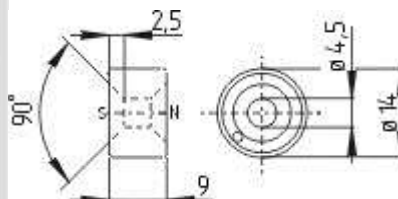
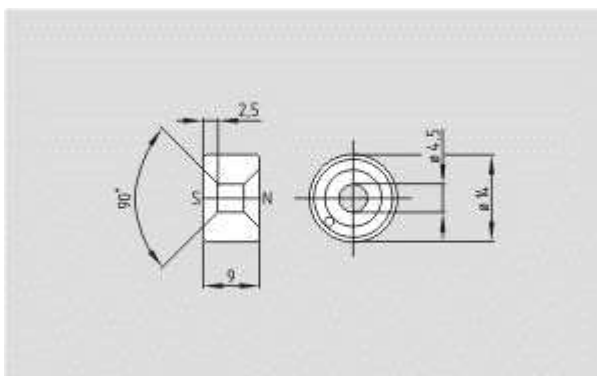
Schmersal. Магнитный геркон — BN 80-01Z



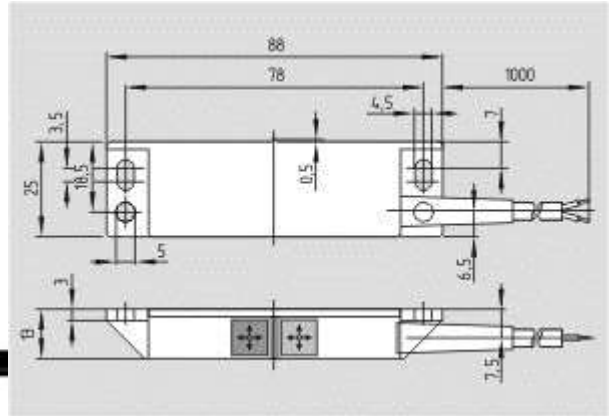
Schmersal. Магнитный геркон — BN 85-R



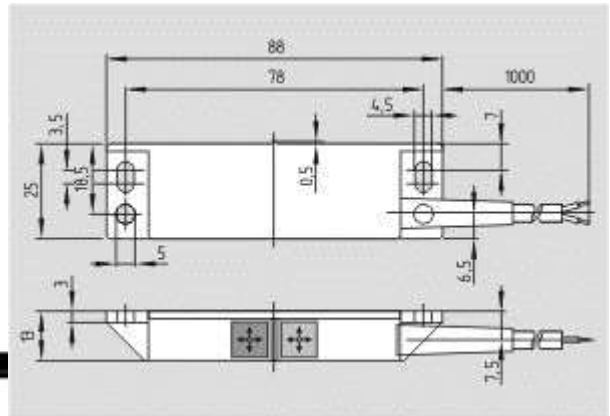
Schmersal. Магнитный геркон — BN 12-10Z



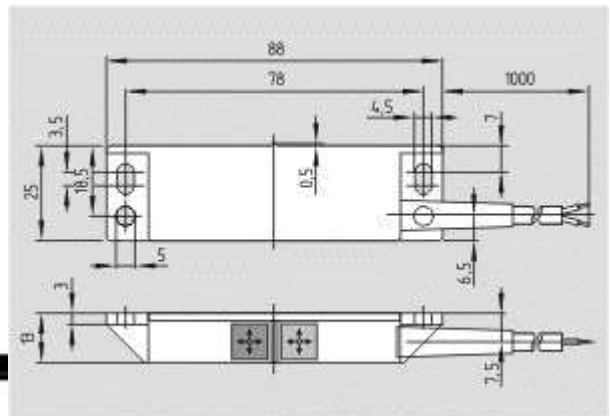
Schmersal. Магнитный геркон — BP 7



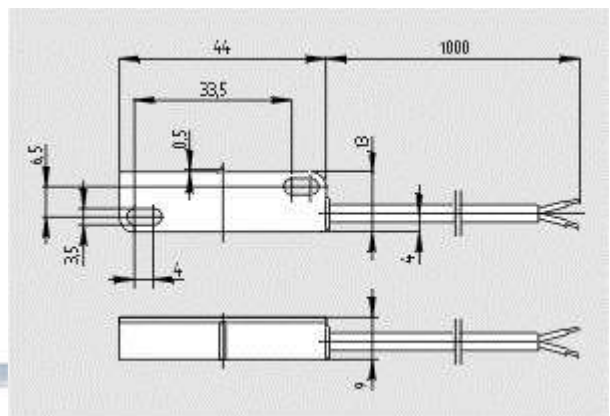
Schmersal. Магнитный геркон — BN 310-01Z



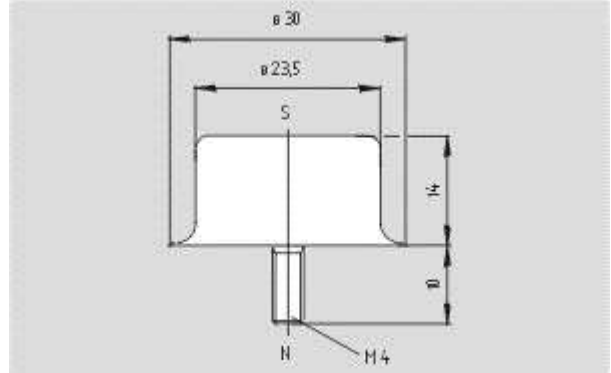
Schmersal. Магнитный геркон — BN 310-RZ



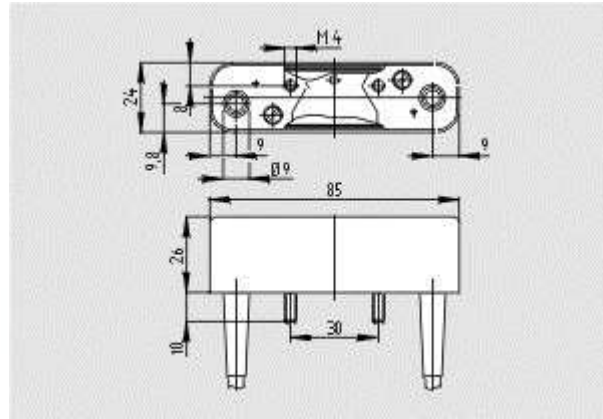
Schmersal. Магнитный геркон — BN 310-10Z



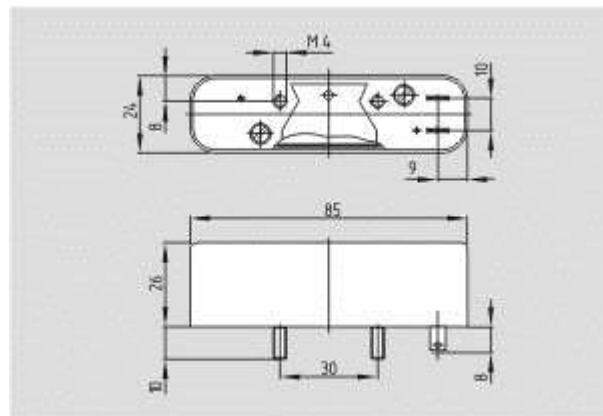
Schmersal. Магнитный геркон — BN 80-RZ



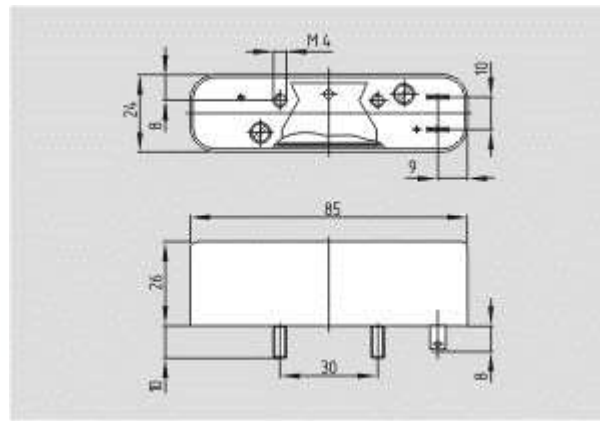
Schmersal. Магнитный геркон — BP 15 SS



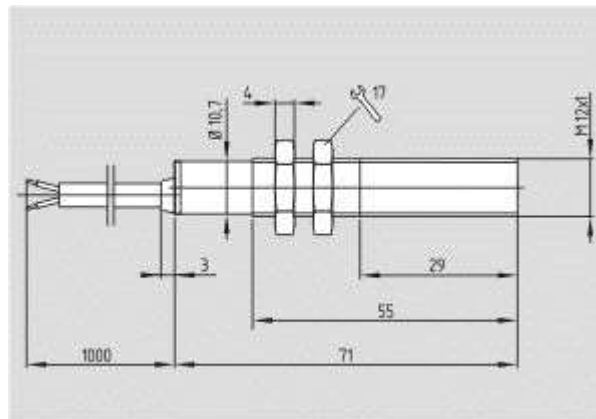
Schmersal. Магнитный геркон — BN 325-R-1279



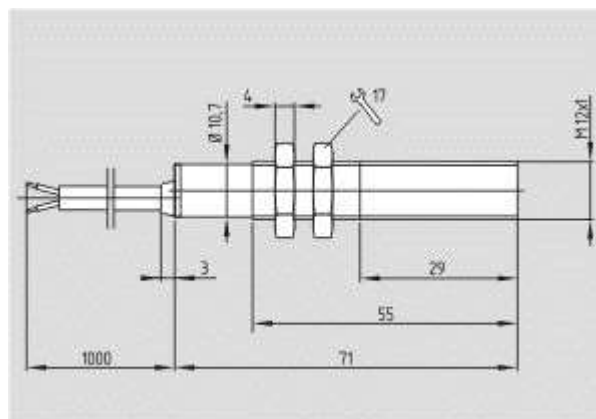
Schmersal. Магнитный геркон — BN 325-R



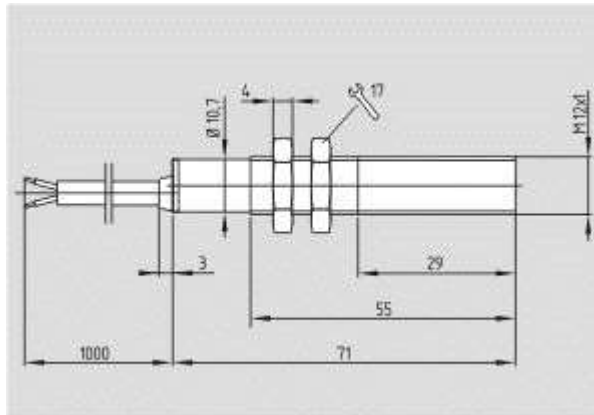
Schmersal. Магнитный геркон — BN 325-R-1239



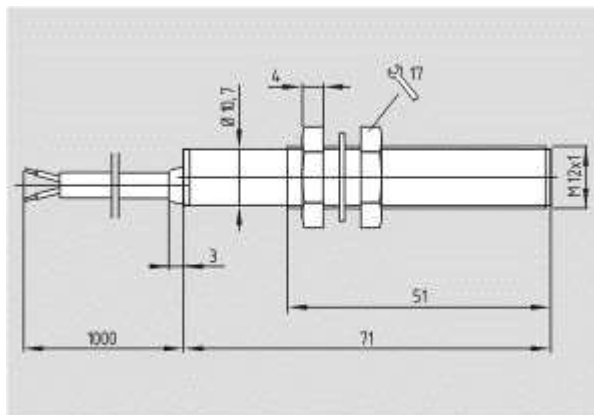
Schmersal. Магнитный геркон — BN 12-01Z



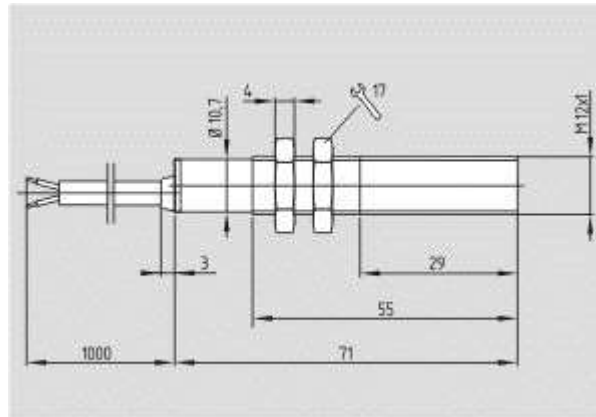
Schmersal. Магнитный геркон — BN 12-10Z/V



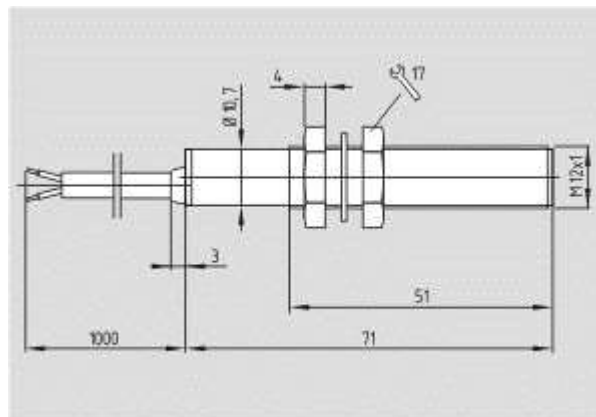
-
- Schmersal. Магнитный геркон — BN 12-01Z/V



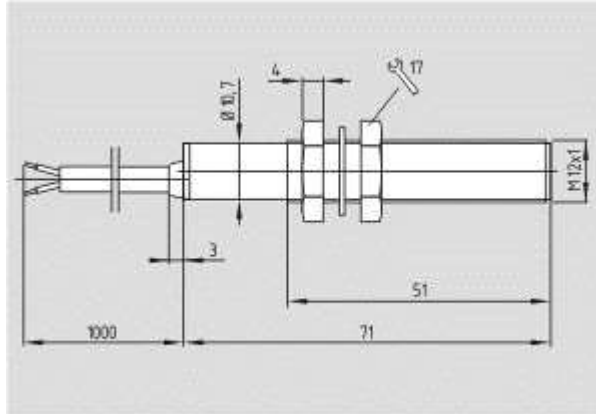
-
- Schmersal. Магнитный геркон — BN 120-10Z/V



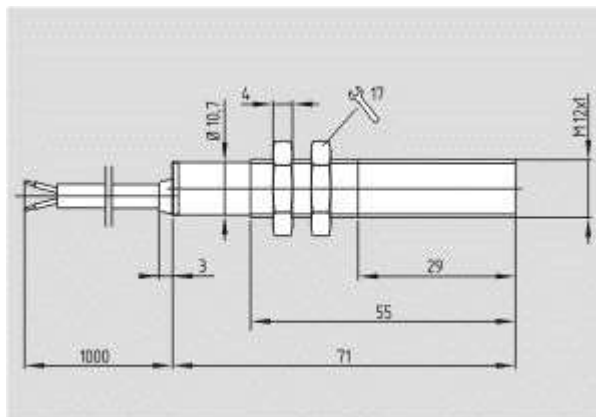
-
- Schmersal. Магнитный геркон — BN 12-RZ



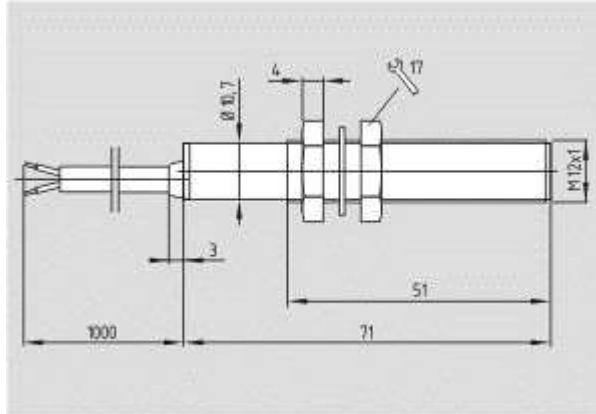
-
- Schmersal. Магнитный геркон — BN 120-01Z



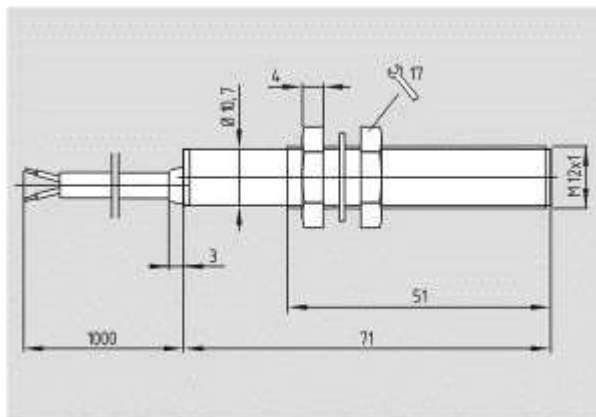
-
- Schmersal. Магнитный геркон — BN 120-01Z/V



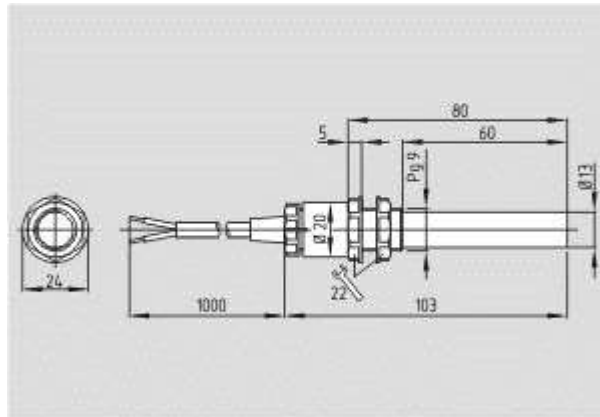
-
- Schmersal. Магнитный геркон — BN 12-RZ/V



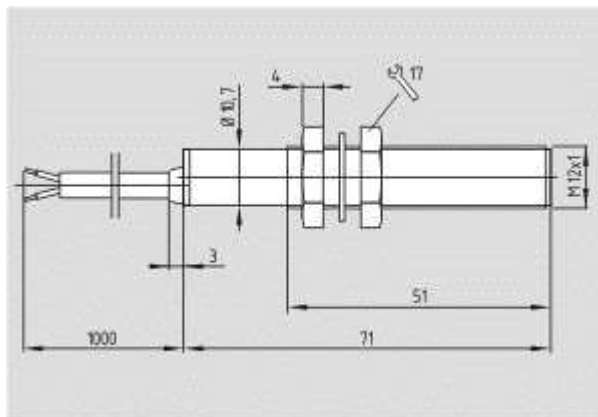
-
- Schmersal. Магнитный геркон — BN 120-RZ



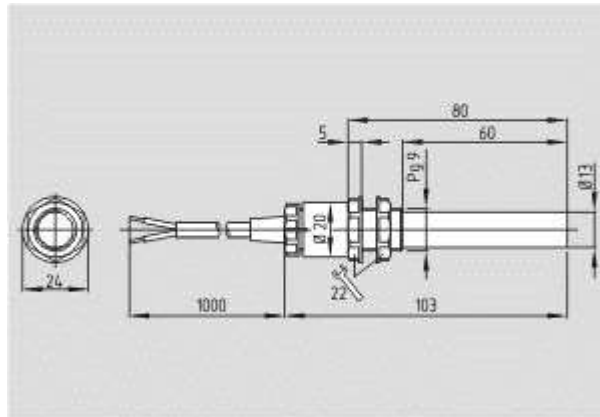
-
- Schmersal. Магнитный геркон — BN 120-10Z



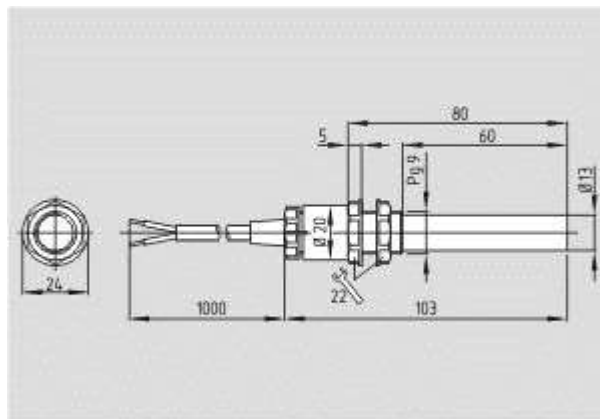
-
- [Schmersal. Магнитный геркон — BN 650-01Z](#)



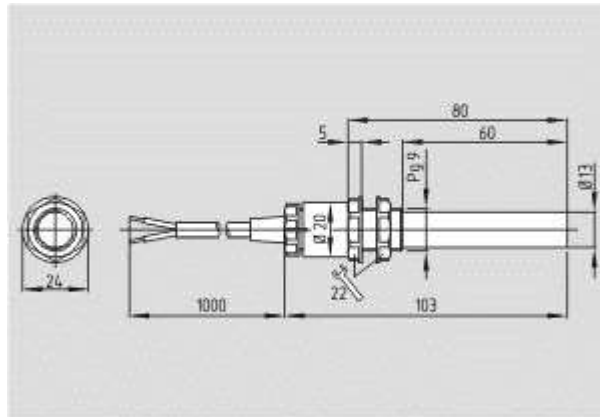
-
- [Schmersal. Магнитный геркон — BN 120-RZ/V](#)



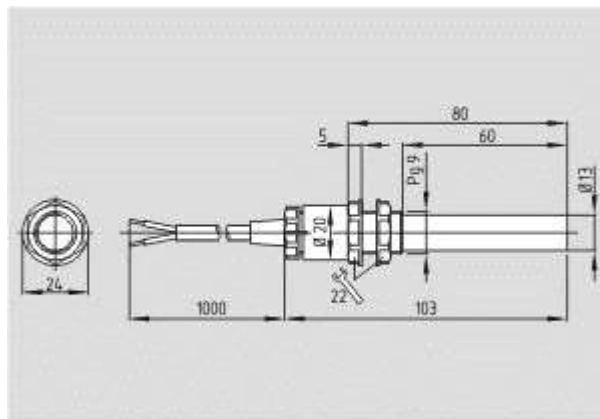
-
- [Schmersal. Магнитный геркон — BN 650-10Z](#)



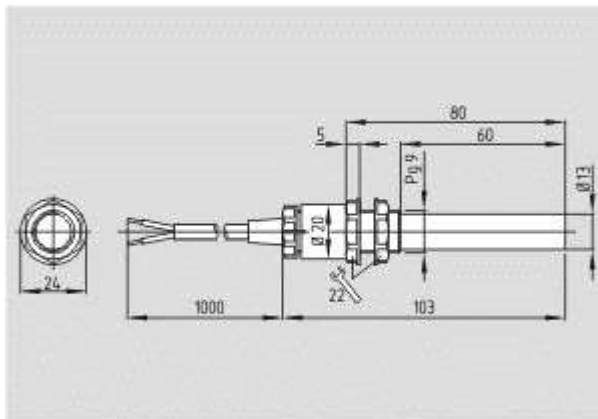
-
- [Schmersal. Магнитный геркон — BN 650-10Z/V](#)



-
- [Schmersal. Магнитный геркон — BN 650-RZ](#)



-
- [Schmersal. Магнитный геркон — BN 650-01Z/V](#)



Schmersal. Магнитный геркон — BN 650-RZ/V

Архангельск (8182)63-90-72
 Астана (7172)727-132
 Астрахань (8512)99-46-04
 Барнаул (3852)73-04-60
 Белгород (4722)40-23-64
 Брянск (4832)59-03-52
 Владивосток (423)249-28-31
 Волгоград (844)278-03-48
 Вологда (8172)26-41-59
 Воронеж (473)204-51-73
 Екатеринбург (343)384-55-89
 Иваново (4932)77-34-06

Ижевск (3412)26-03-58
 Иркутск (395)279-98-46
 Казань (843)206-01-48
 Калининград (4012)72-03-81
 Калуга (4842)92-23-67
 Кемерово (3842)65-04-62
 Киров (8332)68-02-04
 Краснодар (861)203-40-90
 Красноярск (391)204-63-61
 Курск (4712)77-13-04
 Липецк (4742)52-20-81
 Киргизия (996)312-96-26-47

Магнитогорск (3519)55-03-13
 Москва (495)268-04-70
 Мурманск (8152)59-64-93
 Набережные Челны (8552)20-53-41
 Нижний Новгород (831)429-08-12
 Новокузнецк (3843)20-46-81
 Новосибирск (383)227-86-73
 Омск (3812)21-46-40
 Орел (4862)44-53-42
 Оренбург (3532)37-68-04
 Пенза (8412)22-31-16
 Казахстан (772)734-952-31

Пермь (342)205-81-47
 Ростов-на-Дону (863)308-18-15
 Рязань (4912)46-61-64
 Самара (846)206-03-16
 Санкт-Петербург (812)309-46-40
 Саратов (845)249-38-78
 Севастополь (8692)22-31-93
 Симферополь (3652)67-13-56
 Смоленск (4812)29-41-54
 Сочи (862)225-72-31
 Ставрополь (8652)20-65-13
 Россия (495)268-04-70

Сургут (3462)77-98-35
 Тверь (4822)63-31-35
 Томск (3822)98-41-53
 Тула (4872)74-02-29
 Тюмень (3452)66-21-18
 Ульяновск (8422)24-23-59
 Уфа (347)229-48-12
 Хабаровск (4212)92-98-04
 Челябинск (351)202-03-61
 Череповец (8202)49-02-64
 Ярославль (4852)69-52-93

<https://schmersal.nt-rt.ru> || sxh@nt-rt.ru