

Архангельск (8182)63-90-72
 Астана (7172)727-132
 Астрахань (8512)99-46-04
 Барнаул (3852)73-04-60
 Белгород (4722)40-23-64
 Брянск (4832)59-03-52
 Владивосток (423)249-28-31
 Волгоград (844)278-03-48
 Вологда (8172)26-41-59
 Воронеж (473)204-51-73
 Екатеринбург (343)384-55-89
 Иваново (4932)77-34-06

Ижевск (3412)26-03-58
 Иркутск (395)279-98-46
 Казань (843)206-01-48
 Калининград (4012)72-03-81
 Калуга (4842)92-23-67
 Кемерово (3842)65-04-62
 Киров (8332)68-02-04
 Краснодар (861)203-40-90
 Красноярск (391)204-63-61
 Курск (4712)77-13-04
 Липецк (4742)52-20-81
 Киргизия (996)312-96-26-47

Магнитогорск (3519)55-03-13
 Москва (495)268-04-70
 Мурманск (8152)59-64-93
 Набережные Челны (8552)20-53-41
 Нижний Новгород (831)429-08-12
 Новокузнецк (3843)20-46-81
 Новосибирск (383)227-86-73
 Омск (3812)21-46-40
 Орел (4862)44-53-42
 Оренбург (3532)37-68-04
 Пенза (8412)22-31-16
 Казахстан (772)734-952-31

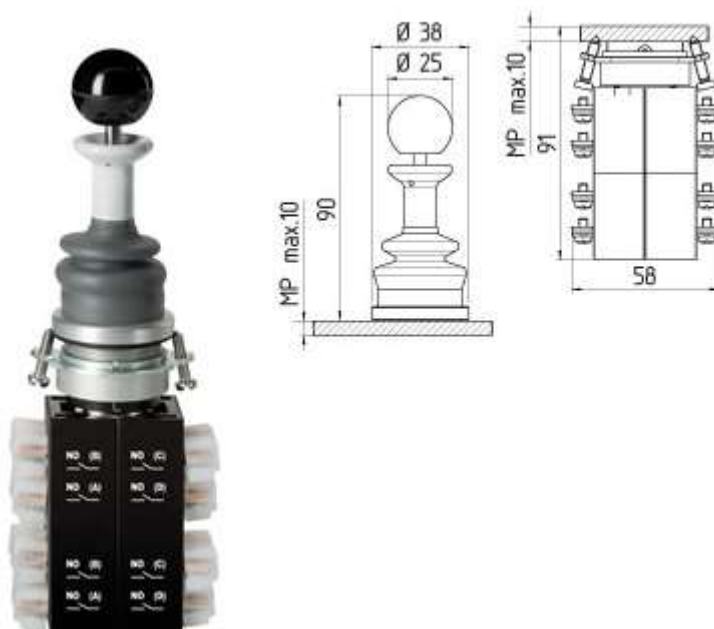
Пермь (342)205-81-47
 Ростов-на-Дону (863)308-18-15
 Рязань (4912)46-61-64
 Самара (846)206-03-16
 Санкт-Петербург (812)309-46-40
 Саратов (845)249-38-78
 Севастополь (8692)22-31-93
 Симферополь (3652)67-13-56
 Смоленск (4812)29-41-54
 Сочи (862)225-72-31
 Ставрополь (8652)20-65-13
 Россия (495)268-04-70

Сургут (3462)77-98-35
 Тверь (4822)63-31-35
 Томск (3822)98-41-53
 Тула (4872)74-02-29
 Тюмень (3452)66-21-18
 Ульяновск (8422)24-23-59
 Уфа (347)229-48-12
 Хабаровск (4212)92-98-04
 Челябинск (351)202-03-61
 Череповец (8202)49-02-64
 Ярославль (4852)69-52-93

<https://schmersal.nt-rt.ru> || sxh@nt-rt.ru

Устройства команд и сигнализации

Монтажное отверстие Ø 30.5 mm — WKTE521



Глобальные свойства

Наименование товара

WKT Kreuztaster

Стандарты

IEC/EN 60947-5-1, IEC/EN 60947-1

Соответствие Директивам (Да/Нет)

Yes

Пригодный для функций безопасности (Да/Нет)

No

Подходит для наружного применения (Да/Нет)	Yes
Климатический стресс	IEC/EN 60068-2-20
Монтаж	Mounting flange
Монтажное положение	Arbitrarily
Материал переднего кольца	Aluminium — anodized
Material of the bellows	Rubber
Толщина материала сильфонного уплотнения	Approx. 1 mm
Colour of the bellows	Black
Цвет переднего кольца	Silver
Вес	270 g
Контрольная втулка (Да/Нет)	Yes

Механические параметры

Схема электрического подключения	Screw connection
Минимальное сечение кабеля	0,5 mm
Максимальное сечение кабеля	2.5 mm
Механический срок службы	10.000.000 operations

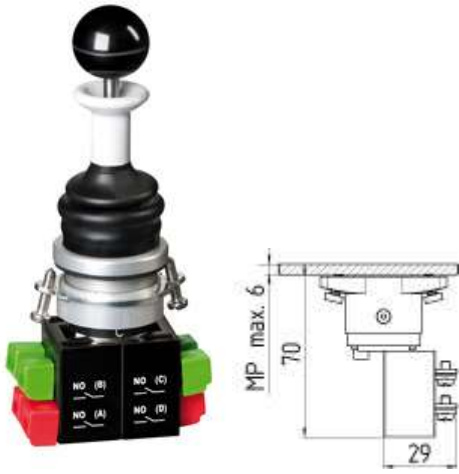
Частота переключения	1200 S/h
Примечание	All indications about the cable section are including the conductor ferrules.
Actuating force	Approx. 11 N
Ударопрочность	110 g / 4 ms — 30 g / 18 ms
Вибростойкость	> 20 g / 10 ... 200 Hz
Фиксация (Да/Нет)	No
Возможность контактного измерения (Да/Нет)	Yes
Возврат в исходное положение (Да/Нет)	Yes
Фиксированное положение	Left, right, above and bottom zero position
Количество позиций переключателя	4 piece
Количество направлений	4
Минимальная передняя толщина пластины	1,5 мм
Максимальная передняя толщина пластины	10 мм



Schmersal. Монтажное отверстие Ø 30.5 mm — WKT B32



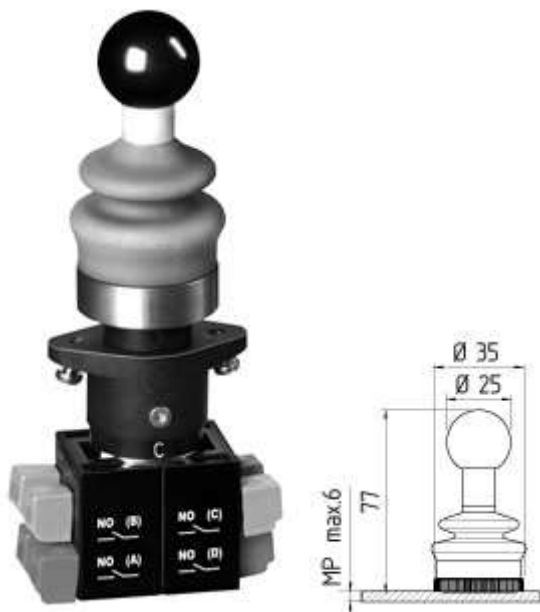
Schmersal. Монтажное отверстие Ø 30.5 mm — WKSE521



Schmersal. Монтажное отверстие \varnothing 30.5 mm — WKSA321



- Schmersal. Монтажное отверстие \varnothing 30.5 mm — WKTB321



-



- Schmersal. Монтажное отверстие Ø 22.3 mm — MKSA321



- Schmersal. Монтажное отверстие Ø 22.3 mm — MKTC321



- Schmersal. Монтажное отверстие Ø 22.3 mm — MKSC521



- Schmersal. Монтажное отверстие Ø 22.3 mm — MKTE321



- Schmersal.Монтажное отверстие Ø 22.3 mm — MKSE521



- Schmersal.Монтажное отверстие Ø 22.3 mm — MKTA321



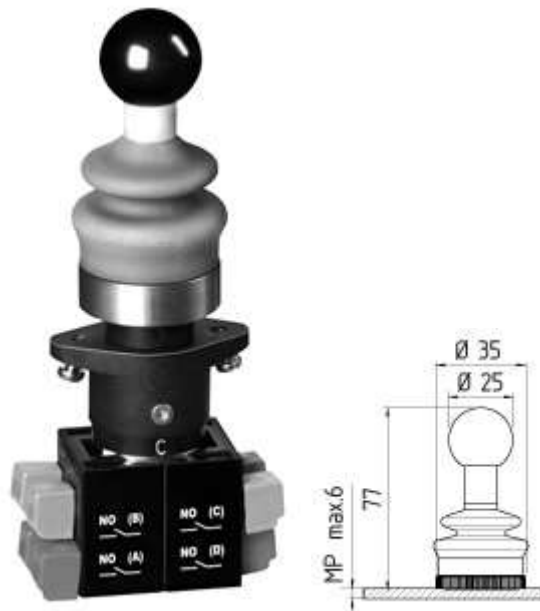
- Schmersal. Монтажное отверстие Ø 22.3 mm — MKSE52/WKT-19.4



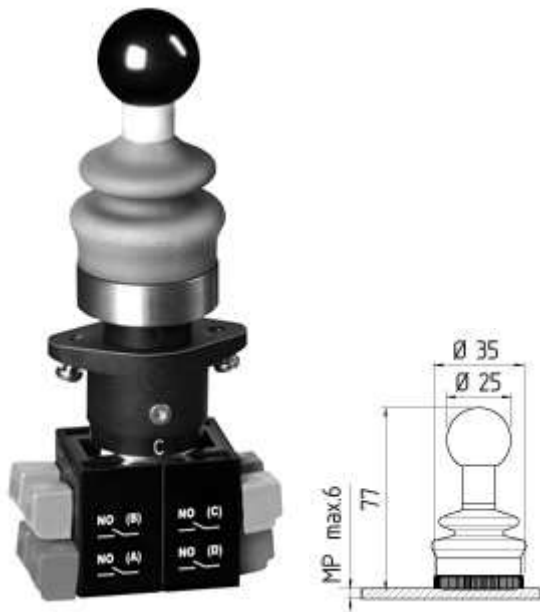
- Schmersal. Монтажное отверстие Ø 22.3 mm — MKSB321/WKT-19.3



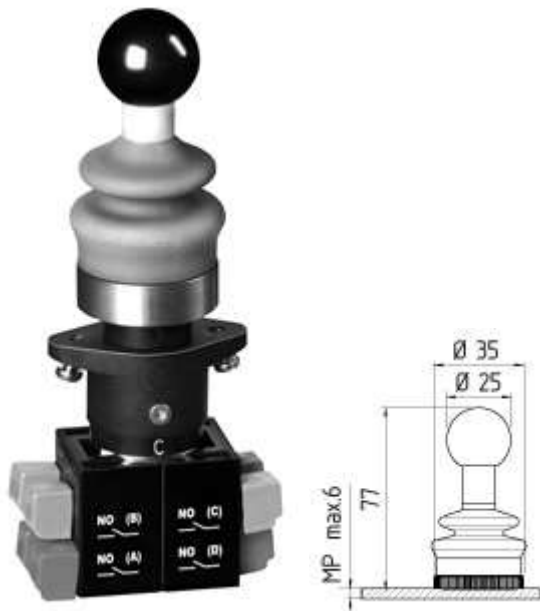
- Schmersal. Монтажное отверстие Ø 22.3 mm — MKTB321



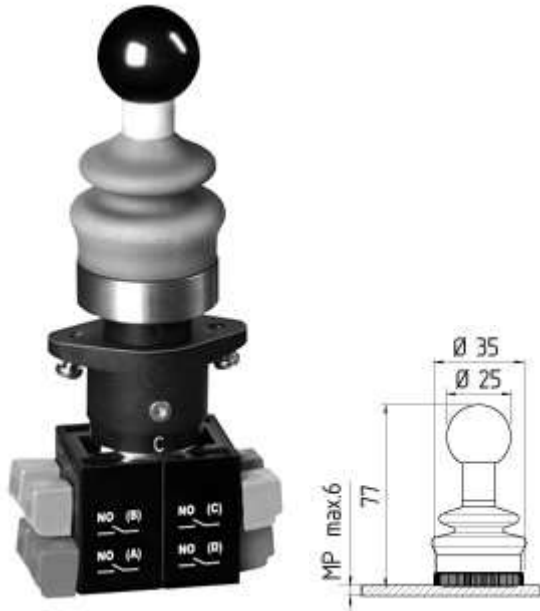
- Schmersal. Монтажное отверстие Ø 22.3 mm — MKTB32



- Schmersal. Монтажное отверстие $\varnothing 22.3$ mm — MKTC52



- Schmersal. Монтажное отверстие $\varnothing 22.3$ mm — MKSA32



- Schmersal. Монтажное отверстие $\varnothing 22.3$ mm — MKTC32



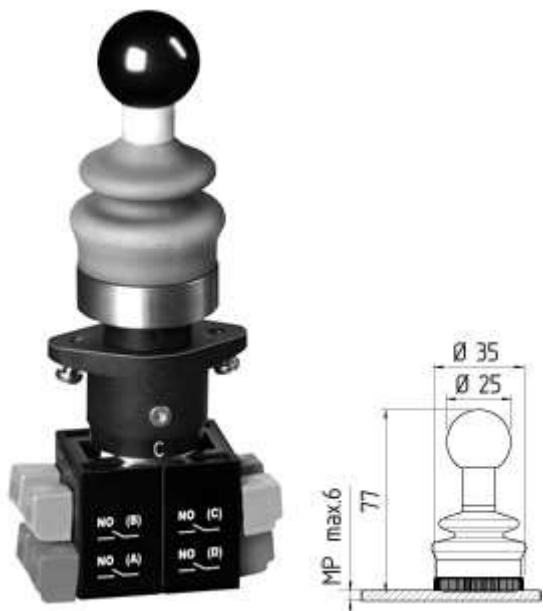
- Schmersal. Монтажное отверстие $\varnothing 22.3$ mm — MKSC52



- Schmersal. Монтажное отверстие $\varnothing 22.3$ mm — MKTA32



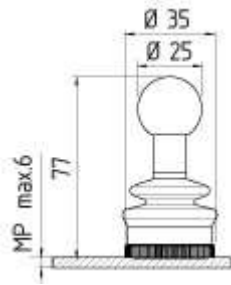
- Schmersal. Монтажное отверстие $\varnothing 22.3$ mm — MKSC321



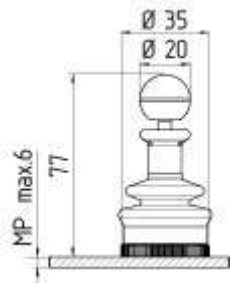
- Schmersal. Монтажное отверстие \varnothing 22.3 mm — MKSC32



- Schmersal. Монтажное отверстие \varnothing 22.3 mm — MKTC521



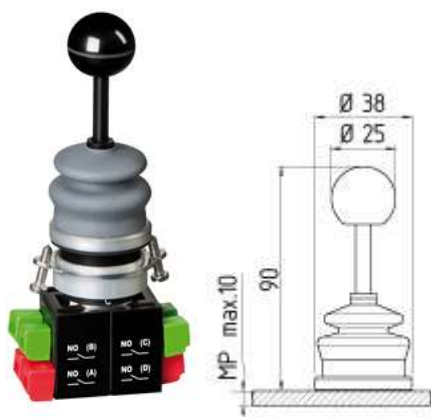
- Schmersal. Монтажное отверстие Ø 22.3 mm — MKTE52



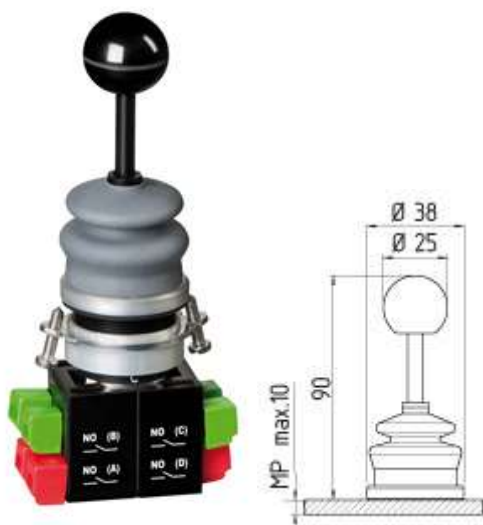
- Schmersal. Монтажное отверстие Ø 22.3 mm — MKTE521



-
- Schmersal. Монтажное отверстие Ø 30.5 mm — WKTC32



-
- Schmersal. Монтажное отверстие Ø 30.5 mm — WKTA32



-
- Schmersal. Монтажное отверстие Ø 30.5 mm — WKTC52



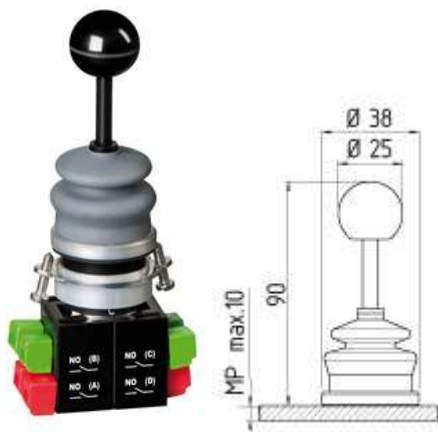
• Schmersal. Монтажное отверстие Ø 30.5 mm — WKTC321



• Schmersal. Монтажное отверстие Ø 30.5 mm — WKTE52



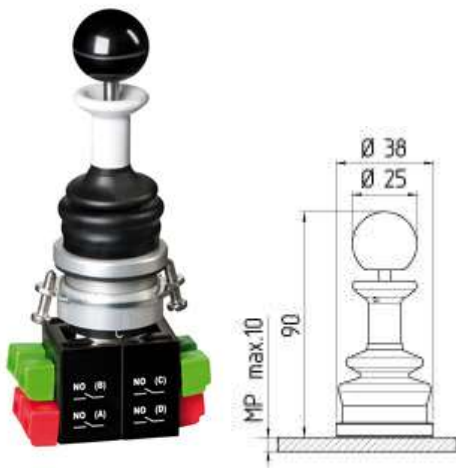
- Schmersal. Монтажное отверстие Ø 30.5 mm — WKSC32



- Schmersal. Монтажное отверстие Ø 30.5 mm — WKSC52



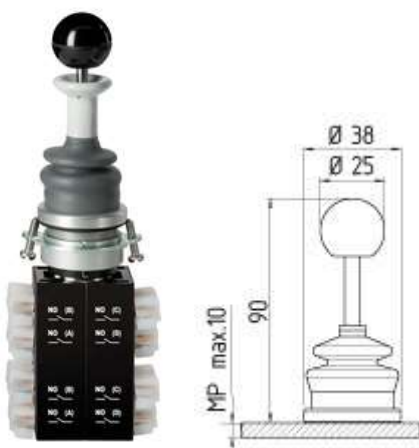
- Schmersal. Монтажное отверстие Ø 30.5 mm — WKTC521



• Schmersal.Монтажное отверстие Ø 30.5 mm — WKSC321



• Schmersal.Монтажное отверстие Ø 30.5 mm — WKSC521



• Schmersal.Монтажное отверстие Ø 30.5 mm — WKSE52



- Schmersal. Монтажное отверстие Ø 30.5 mm — WKSA32



- Schmersal. Монтажное отверстие Ø 30.5 mm — WKTA321

Архангельск (8182)63-90-72
 Астана (7172)727-132
 Астрахань (8512)99-46-04
 Барнаул (3852)73-04-60
 Белгород (4722)40-23-64
 Брянск (4832)59-03-52
 Владивосток (423)249-28-31
 Волгоград (844)278-03-48
 Вологда (8172)26-41-59
 Воронеж (473)204-51-73
 Екатеринбург (343)384-55-89
 Иваново (4932)77-34-06

Ижевск (3412)26-03-58
 Иркутск (395)279-98-46
 Казань (843)206-01-48
 Калининград (4012)72-03-81
 Калуга (4842)92-23-67
 Кемерово (3842)65-04-62
 Киров (8332)68-02-04
 Краснодар (861)203-40-90
 Красноярск (391)204-63-61
 Курск (4712)77-13-04
 Липецк (4742)52-20-81
 Киргизия (996)312-96-26-47

Магнитогорск (3519)55-03-13
 Москва (495)268-04-70
 Мурманск (8152)59-64-93
 Набережные Челны (8552)20-53-41
 Нижний Новгород (831)429-08-12
 Новокузнецк (3843)20-46-81
 Новосибирск (383)227-86-73
 Омск (3812)21-46-40
 Орел (4862)44-53-42
 Оренбург (3532)37-68-04
 Пенза (8412)22-31-16
 Казахстан (772)734-952-31

Пермь (342)205-81-47
 Ростов-на-Дону (863)308-18-15
 Рязань (4912)46-61-64
 Самара (846)206-03-16
 Санкт-Петербург (812)309-46-40
 Саратов (845)249-38-78
 Севастополь (8692)22-31-93
 Симферополь (3652)67-13-56
 Смоленск (4812)29-41-54
 Сочи (862)225-72-31
 Ставрополь (8652)20-65-13
 Россия (495)268-04-70

Сургут (3462)77-98-35
 Тверь (4822)63-31-35
 Томск (3822)98-41-53
 Тула (4872)74-02-29
 Тюмень (3452)66-21-18
 Ульяновск (8422)24-23-59
 Уфа (347)229-48-12
 Хабаровск (4212)92-98-04
 Челябинск (351)202-03-61
 Череповец (8202)49-02-64
 Ярославль (4852)69-52-93