

Архангельск (8182)63-90-72
Астана (7172)727-132
Астрахань (8512)99-46-04
Барнаул (3852)73-04-60
Белгород (4722)40-23-64
Брянск (4832)59-03-52
Владивосток (423)249-28-31
Волгоград (844)278-03-48
Вологда (8172)26-41-59
Воронеж (473)204-51-73
Екатеринбург (343)384-55-89
Иваново (4932)77-34-06

Ижевск (3412)26-03-58
Иркутск (395)279-98-46
Казань (843)206-01-48
Калининград (4012)72-03-81
Калуга (4842)92-23-67
Кемерово (3842)65-04-62
Киров (8332)68-02-04
Краснодар (861)203-40-90
Красноярск (391)204-63-61
Курск (4712)77-13-04
Липецк (4742)52-20-81
Киргизия (996)312-96-26-47

Магнитогорск (3519)55-03-13
Москва (495)268-04-70
Мурманск (8152)59-64-93
Набережные Челны (8552)20-53-41
Нижний Новгород (831)429-08-12
Новокузнецк (3843)20-46-81
Новосибирск (383)227-86-73
Омск (3812)21-46-40
Орел (4862)44-53-42
Оренбург (3532)37-68-04
Пенза (8412)22-31-16
Казахстан (772)734-952-31

Пермь (342)205-81-47
Ростов-на-Дону (863)308-18-15
Рязань (4912)46-61-64
Самара (846)206-03-16
Санкт-Петербург (812)309-46-40
Саратов (845)249-38-78
Севастополь (8692)22-31-93
Симферополь (3652)67-13-56
Смоленск (4812)29-41-54
Сочи (862)225-72-31
Ставрополь (8652)20-65-13
Россия (495)268-04-70

Сургут (3462)77-98-35
Тверь (4822)63-31-35
Томск (3822)98-41-53
Тула (4872)74-02-29
Тюмень (3452)66-21-18
Ульяновск (8422)24-23-59
Уфа (347)229-48-12
Хабаровск (4212)92-98-04
Челябинск (351)202-03-61
Череповец (8202)49-02-64
Ярославль (4852)69-52-93

<https://schmersal.nt-rt.ru> || sxh@nt-rt.ru

Устройства команд и сигнализации

Кнопки и сигнальные лампы — «N» Program — NUE



Глобальные свойства

Наименование товара	NUE — Adapter
Стандарты	IEC/EN 60947-1, IEC 60947-5-1
Соответствие Директивам (Да/Нет)	No
Пригодный для функций безопасности (Да/Нет)	No

Монтажное положение	Arbitrarily
Конструкция	Front plate mounting
Форма	Round
Вес	20 g
Возможность освещения (Да/Нет)	No

Условия окружающей среды

Минимальная температура окружающей среды	25 °C
Максимальная температура окружающей среды	+80 °C

Размеры

Диаметр отверстия	30.5 mm
Расстояние	50 x 50 мм

[Кнопки и сигнальные лампы — «E» Program — ESTS32S2](#)



Глобальные свойства

Наименование товара	EST — Schlusser Wahltester
Стандарты	IEC/EN 60947-1, EN 60947-5-1
Пригодный для функций безопасности (Да/Нет)	No
Монтаж	Mounting flange
Монтажное положение	Arbitrarily
Материал переднего кольца	Aluminium
Материал цилиндрического замка	Steel
Конструкция	Key — Selector switch — Front plate mounting
Цвет переднего кольца	Silver
Цвет цилиндрического замка	Silver
Вес	90 g
Возможность освещения (Да/Нет)	No
Корпус	EKM30

Механические параметры

Механический срок службы	300.000 operations
Количество контактных положений	3

Фиксация (Да/Нет)	Yes
Тип разблокировки	Rotating unlatcher
Возможность контактного измерения (Да/Нет)	Yes
Контактное положение	Right
Фиксированное положение	Left
Угол переключения	Right 35° / left 55°
Number of plunger	2
Положение вынимания ключа	Position 0
Минимальная передняя толщина пластины	1 мм
Максимальная передняя толщина пластины	6 мм
Момент затяжки для крепежных винтов	0,6 Nm

Кнопки и сигнальные лампы — «E» Program — ESTS321S3

Глобальные свойства

Наименование товара	EST — Schlüssel Wahltester
Стандарты	IEC/EN 60947-1, EN 60947-5-1
Пригодный для функций безопасности (Да/Нет)	No

Монтаж	Mounting flange
Монтажное положение	Arbitrarily
Материал переднего кольца	Aluminium
Материал цилиндрического замка	Steel
Конструкция	Key — Selector switch — Front plate mounting
Цвет переднего кольца	Silver
Цвет цилиндрического замка	Silver
Вес	90 g
Возможность освещения (Да/Нет)	No
Корпус	EKM30

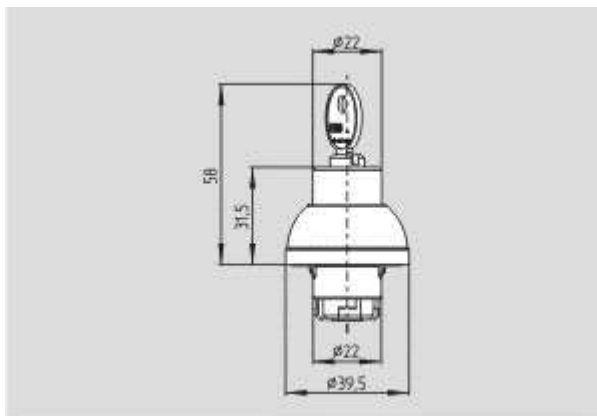
Механические параметры

Механический срок службы	300.000 operations
Количество контактных положений	3
Фиксация (Да/Нет)	Yes
Тип разблокировки	Rotating unlatcher
Возможность контактного измерения (Да/Нет)	Yes

Контактное положение	Left
Фиксированное положение	Right
Угол переключения	Right 55° / left 35°
Number of plunger	2
Положение вынимания ключа	Position II
Минимальная передняя толщина пластины	1 мм
Максимальная передняя толщина пластины	6 мм
Момент затяжки для крепежных винтов	0,6 Nm



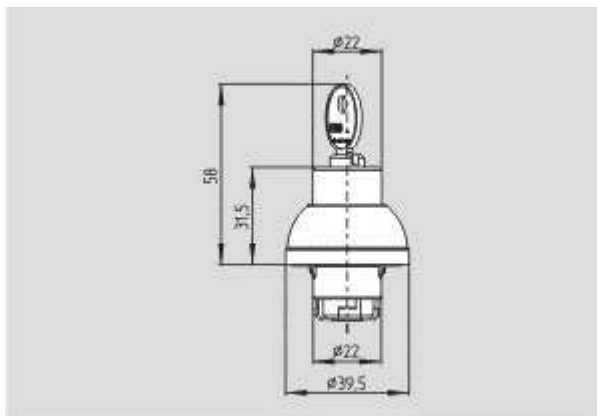
-
- [Schmersal. Кнопки и сигнальные лампы — «E» Program — EDMHBL](#)



•
Schmersal. Кнопки и сигнальные лампы — «R» Program — RSTS32S3



•
• Schmersal. Кнопки и сигнальные лампы — «E» Program — EDMHRT



Schmersal. Кнопки и сигнальные лампы — «R» Program — RSTS32S2



Schmersal. Кнопки и сигнальные лампы — «E» Program — EDMHGB



- Schmersal. Кнопки и сигнальные лампы — «E» Program — EDMBL



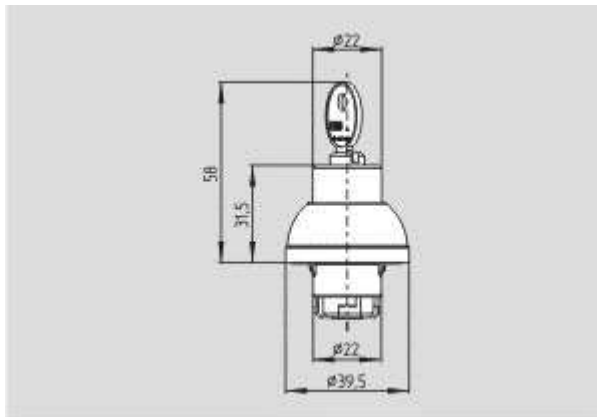
- Schmersal. Кнопки и сигнальные лампы — «E» Program — EDMHWS



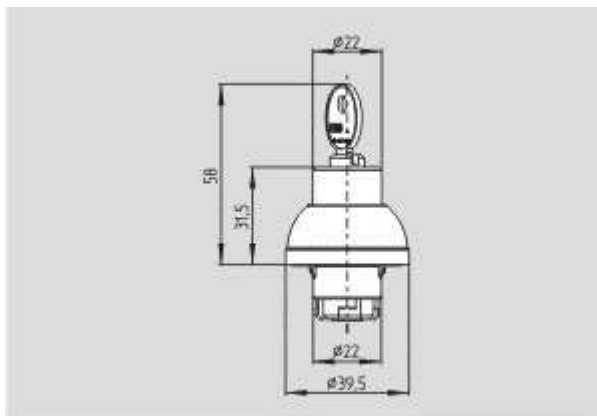
- Schmersal. Кнопки и сигнальные лампы — «E» Program — EDMHSW



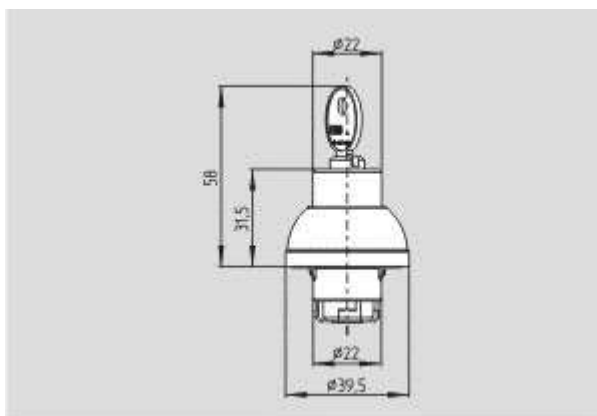
• Schmersal. Кнопки и сигнальные лампы — «E» Program — EDMGB



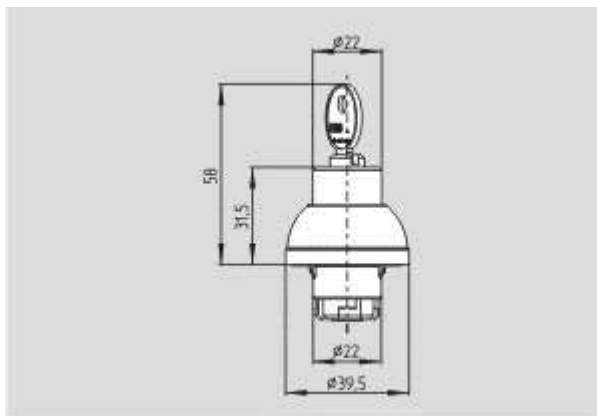
• Schmersal. Кнопки и сигнальные лампы — «R» Program — RSST32S2



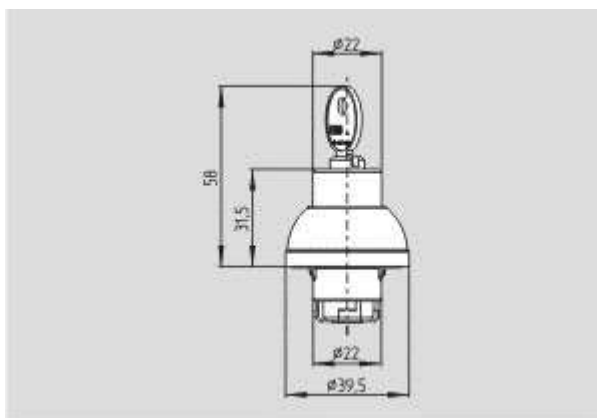
Schmersal. Кнопки и сигнальные лампы — «R» Program — RST21S1



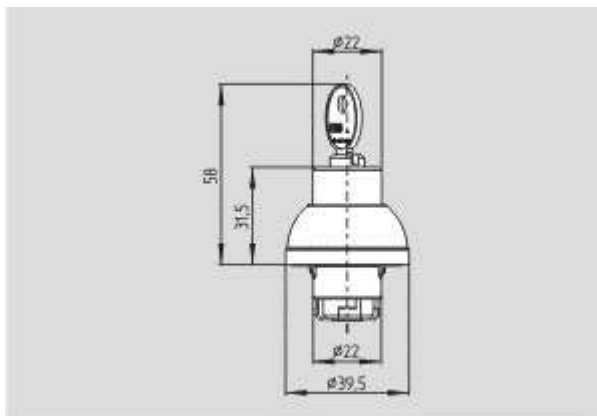
Schmersal. Кнопки и сигнальные лампы — «R» Program — RSST32S1



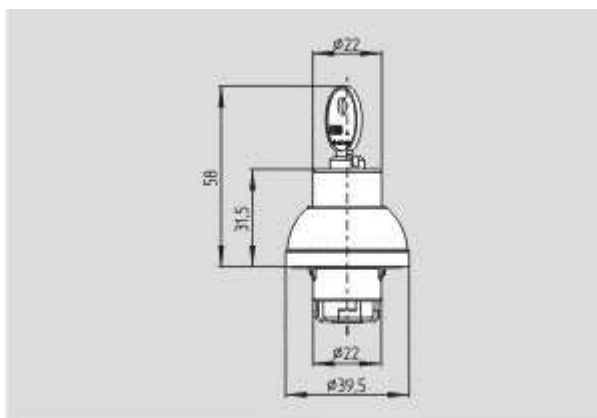
Schmersal. Кнопки и сигнальные лампы — «R» Program — RSS32S2



Schmersal. Кнопки и сигнальные лампы — «R» Program — RSS32S123



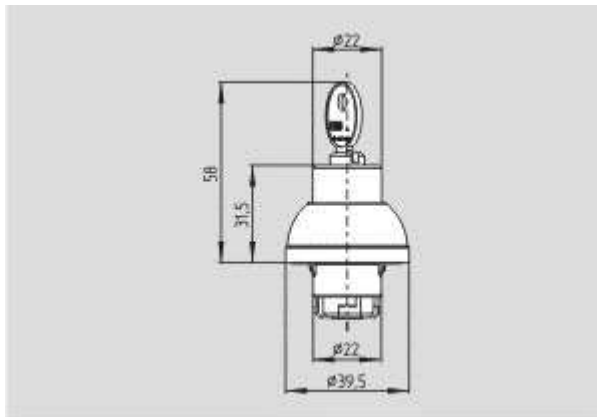
Schmersal. Кнопки и сигнальные лампы — «R» Program — RSS32S3



Schmersal. Кнопки и сигнальные лампы — «R» Program — RST32S2



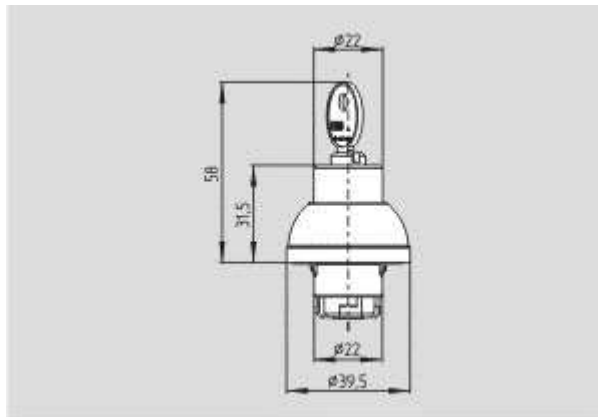
• Schmersal. Кнопки и сигнальные лампы — «R» Program — RWTS32



• Schmersal. Кнопки и сигнальные лампы — «R» Program — RSS32S1



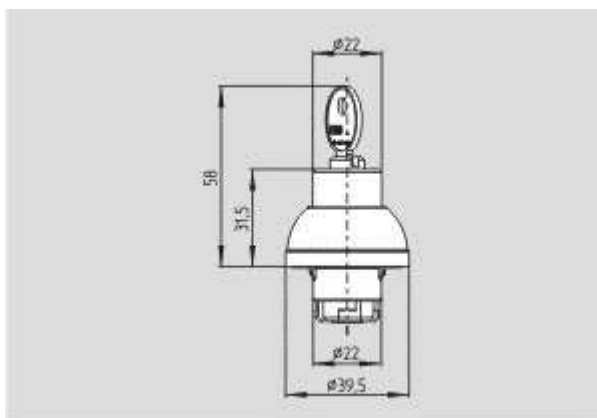
Schmersal. Кнопки и сигнальные лампы — «R» Program — RDRZ45SW



Schmersal. Кнопки и сигнальные лампы — «R» Program — RSS21S1



Schmersal. Кнопки и сигнальные лампы — «R» Program — RWST32



Schmersal. Кнопки и сигнальные лампы — «R» Program — RSS21S2



• Schmersal. Кнопки и сигнальные лампы — «R» Program — RWTS32.1



• Schmersal. Кнопки и сигнальные лампы — «R» Program — RDRZ45GN



• Schmersal. Кнопки и сигнальные лампы — «R» Program — RDP40RT



• Schmersal. Кнопки и сигнальные лампы — «R» Program — RDMGN



• Schmersal. Кнопки и сигнальные лампы — «R» Program — RDRZ45GB



• Schmersal. Кнопки и сигнальные лампы — «R» Program — RDP40GB



• Schmersal. Кнопки и сигнальные лампы — «R» Program — RDMWS



• Schmersal. Кнопки и сигнальные лампы — «R» Program — RDMBL



• Schmersal. Кнопки и сигнальные лампы — «R» Program — RDTWS



• Schmersal. Кнопки и сигнальные лампы — «R» Program — RDMSW



• Schmersal. Кнопки и сигнальные лампы — «R» Program — RDMRT



• Schmersal. Кнопки и сигнальные лампы — «R» Program — RDTGN



• Schmersal. Кнопки и сигнальные лампы — «R» Program — RDTGB



• Schmersal. Кнопки и сигнальные лампы — «R» Program — RMLHRT



• Schmersal. Кнопки и сигнальные лампы — «R» Program — RDLMBL



• Schmersal. Кнопки и сигнальные лампы — «R» Program — RMLHGN



• Schmersal. Кнопки и сигнальные лампы — «R» Program — RMLHGB



• Schmersal. Кнопки и сигнальные лампы — «R» Program — RMLHBL



Schmersal. Кнопки и сигнальные лампы — «R» Program — RMEHWS



Schmersal. Кнопки и сигнальные лампы — «R» Program — RMEFGN



• Schmersal. Кнопки и сигнальные лампы — «R» Program — RMLHWS



• Schmersal. Кнопки и сигнальные лампы — «R» Program — RMEHBL



• Schmersal. Кнопки и сигнальные лампы — «R» Program — RMEFRT



• Schmersal. Кнопки и сигнальные лампы — «R» Program — RMEHGN



• Schmersal. Кнопки и сигнальные лампы — «R» Program — RMEHGB



• Schmersal. Кнопки и сигнальные лампы — «R» Program — RMEFWS



• Schmersal. Кнопки и сигнальные лампы — «R» Program — RMEFGB



• Schmersal. Кнопки и сигнальные лампы — «N» Program — EFMH/SEKP



• Schmersal. Кнопки и сигнальные лампы — «N» Program — NWSE5K.1



• Schmersal. Кнопки и сигнальные лампы — «R» Program — RMEFBL



• Schmersal. Кнопки и сигнальные лампы — «N» Program — EFMH/SEK103



• Schmersal. Кнопки и сигнальные лампы — «N» Program — EFMH/SEK022



• Schmersal. Кнопки и сигнальные лампы — «N» Program — EFMH/SEK220



• Schmersal. Кнопки и сигнальные лампы — «N» Program — NWSE9K



- Schmersal. Кнопки и сигнальные лампы — «N» Program — NDAN6/NM



- Schmersal. Кнопки и сигнальные лампы — «N» Program — NWSE12K



Schmersal. Кнопки и сигнальные лампы — «N» Program — NWSE4K.1



Schmersal. Кнопки и сигнальные лампы — «N» Program — NWSE8K





Schmersal. Кнопки и сигнальные лампы — «N» Program — NHS16/2-POLIG



Schmersal. Кнопки и сигнальные лампы — «N» Program — NWSE7K.1



Schmersal. Кнопки и сигнальные лампы — «N» Program — NWSE6K



Schmersal. Кнопки и сигнальные лампы — «N» Program — NWTS32.1WS



Schmersal. Кнопки и сигнальные лампы — «N» Program — NWS21.1



•

Schmersal. Кнопки и сигнальные лампы — «N» Program — NWS21



•

• Schmersal. Кнопки и сигнальные лампы — «N» Program — NWTS321WS



• Schmersal. Кнопки и сигнальные лампы — «N» Program — NWTS32WS



• Schmersal. Кнопки и сигнальные лампы — «N» Program — NDTGNOFL



• Schmersal. Кнопки и сигнальные лампы — «N» Program — NDTRTOFL



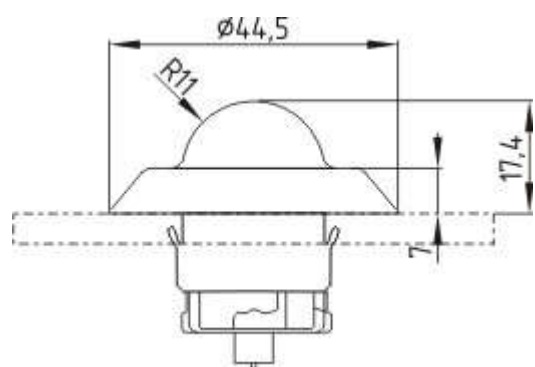
• Schmersal. Кнопки и сигнальные лампы — «N» Program — NDP50RTOFL



Schmersal. Кнопки и сигнальные лампы — «N» Program — NDTWSOFL



Schmersal. Кнопки и сигнальные лампы — «N» Program — NDTGR/SWOFL



Schmersal. Кнопки и сигнальные лампы — «N» Program — NMLHBL



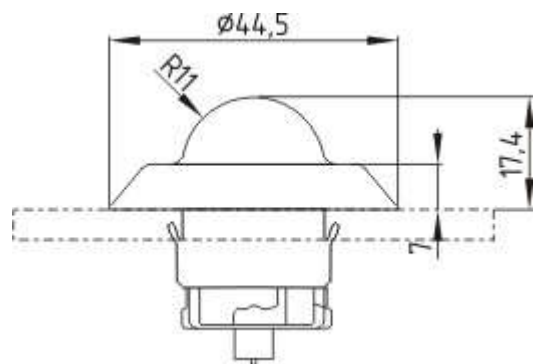
Schmersal. Кнопки и сигнальные лампы — «N» Program — NDTSWOFL



Schmersal. Кнопки и сигнальные лампы — «N» Program — NDTGR/RTOFL



Schmersal. Кнопки и сигнальные лампы — «N» Program — NDTGBOFL



Schmersal. Кнопки и сигнальные лампы — «N» Program — NMLHGN



Schmersal. Кнопки и сигнальные лампы — «E» Program — EDTGN



- Schmersal. Кнопки и сигнальные лампы — «E» Program — EDTGB



- Schmersal. Кнопки и сигнальные лампы — «E» Program — EDTBL



- Schmersal. Кнопки и сигнальные лампы — «E» Program — EDT2SW



- [Schmersal. Кнопки и сигнальные лампы — «E» Program — EDTSW](#)



- [Schmersal. Кнопки и сигнальные лампы — «E» Program — EDTRT](#)



- [Schmersal. Кнопки и сигнальные лампы — «E» Program — EDTWS](#)



- [Schmersal. Кнопки и сигнальные лампы — «E» Program — EDMRT](#)



•
[Schmersal. Кнопки и сигнальные лампы — «E» Program — EDMGN](#)





- Schmersal. Кнопки и сигнальные лампы — «E» Program — EDMHGN



-
- Schmersal. Кнопки и сигнальные лампы — «E» Program — EWT32



- [Schmersal. Кнопки и сигнальные лампы — «E» Program — EWT21](#)



- [Schmersal. Кнопки и сигнальные лампы — «E» Program — EDT2GB](#)



- [Schmersal. Кнопки и сигнальные лампы — «E» Program — EWT21.1](#)



- [Schmersal. Кнопки и сигнальные лампы — «E» Program — EDMWS](#)



- [Schmersal. Кнопки и сигнальные лампы — «E» Program — EWTS32](#)



- [Schmersal. Кнопки и сигнальные лампы — «E» Program — EWT32.1](#)



- [Schmersal. Кнопки и сигнальные лампы — «E» Program — EWS21](#)
- [Schmersal. Кнопки и сигнальные лампы — «E» Program — ESS21S1](#)



- [Schmersal. Кнопки и сигнальные лампы — «E» Program — EWTS321](#)



[Schmersal. Кнопки и сигнальные лампы — «E» Program — EWS32](#)



[Schmersal. Кнопки и сигнальные лампы — «E» Program — EWS21.1](#)



[Schmersal. Кнопки и сигнальные лампы — «E» Program — EWS32.1](#)



- [Schmersal. Кнопки и сигнальные лампы — «E» Program — ESS21S2](#)



- [Schmersal. Кнопки и сигнальные лампы — «E» Program — EST32S2](#)



- [Schmersal. Кнопки и сигнальные лампы — «E» Program — ESS32S2](#)



- [Schmersal. Кнопки и сигнальные лампы — «E» Program — ESS21S12](#)



- [Schmersal. Кнопки и сигнальные лампы — «E» Program — EST21S1](#)



- [Schmersal. Кнопки и сигнальные лампы — «E» Program — ESS32S1](#)



- [Schmersal. Кнопки и сигнальные лампы — «E» Program — ESTS321S2](#)



Кнопки и сигнальные лампы — «Е» Program — ESTS32S1

Механические параметры

Механический срок службы	300.000 operations
Количество контактных положений	3
Фиксация (Да/Нет)	No
Тип разблокировки	Rotating unlatcher
Возможность контактного измерения (Да/Нет)	Yes
Контактное положение	Right
Фиксированное положение	Left
Угол переключения	Right 35° / left 55°
Number of plunger	2
Положение вынимания ключа	Position I
Минимальная передняя толщина пластины	1 мм
Максимальная передняя толщина пластины	6 мм
Момент затяжки для крепежных винтов	0,6 Nm

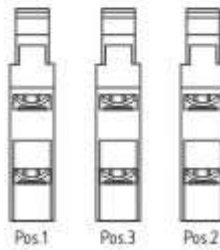
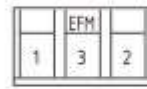
Кнопки и сигнальные лампы — «Е» Program — ESS32S123

Глобальные свойства

Наименование товара	ESS — Schlusser Wahltester
Стандарты	IEC/EN 60947-1, EN 60947-5-1
Пригодный для функций безопасности (Да/Нет)	No
Монтаж	Mounting flange
Монтажное положение	Arbitrarily
Материал переднего кольца	Aluminium
Материал цилиндрического замка	Steel
Конструкция	Key — Selector switch — Front plate mounting
Цвет переднего кольца	Silver
Цвет цилиндрического замка	Silver
Вес	90 g
Возможность освещения (Да/Нет)	No
Корпус	EKM30



Schmersal. Кнопки и сигнальные лампы — «N» Program — NWS21WS



Schmersal. Кнопки и сигнальные лампы — «N» Program — NDTWS



Schmersal. Кнопки и сигнальные лампы — «N» Program — NWSP21GR



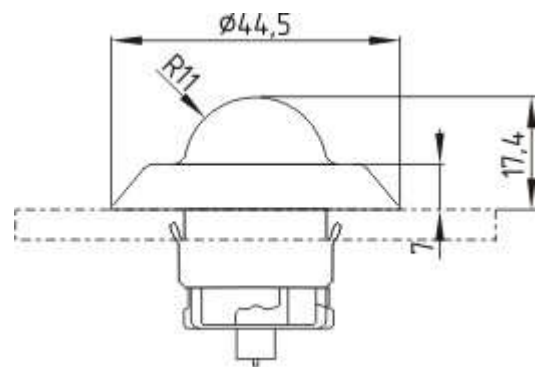
Schmersal. Кнопки и сигнальные лампы — «N» Program — NWSP32WS



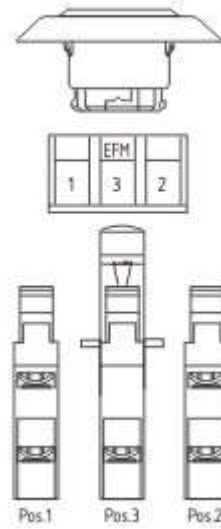
Schmersal. Кнопки и сигнальные лампы — «N» Program — NWSP21WS



Schmersal. Кнопки и сигнальные лампы — «N» Program — NWSP32GR



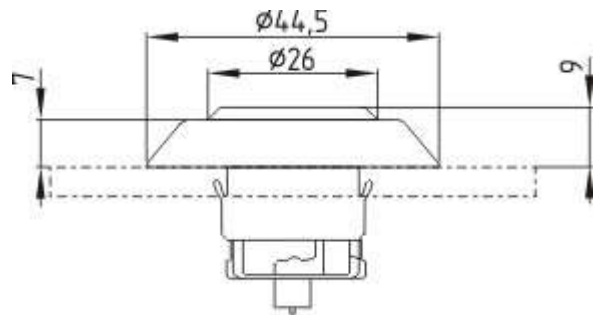
Schmersal. Кнопки и сигнальные лампы — «N» Program — NMEWS



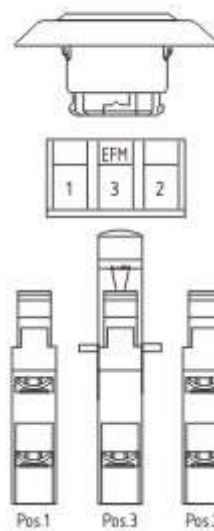
- Schmersal. Кнопки и сигнальные лампы — «N» Program — NDLWS



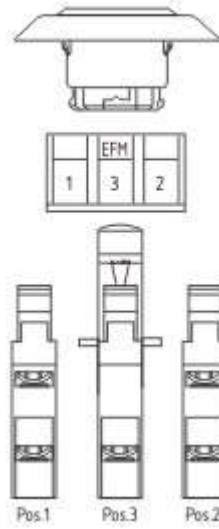
Schmersal. Кнопки и сигнальные лампы — «N» Program — NWT21



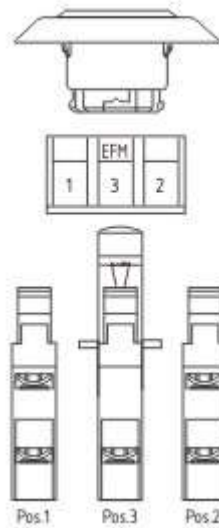
Schmersal. Кнопки и сигнальные лампы — «N» Program — NMEFWS



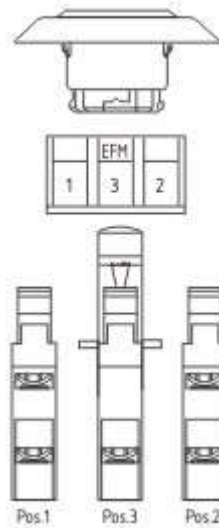
Schmersal. Кнопки и сигнальные лампы — «N» Program — NDLGB



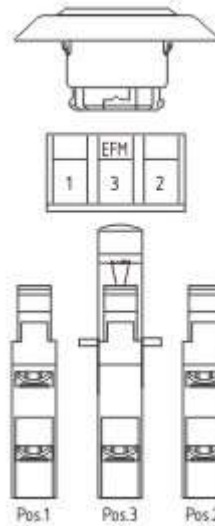
Schmersal. Кнопки и сигнальные лампы — «N» Program — NDLBL



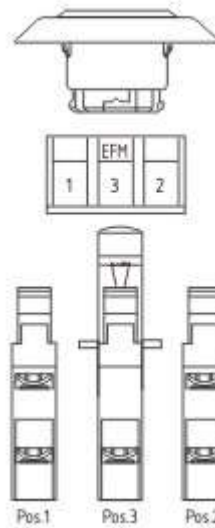
Schmersal. Кнопки и сигнальные лампы — «N» Program — NDLGN



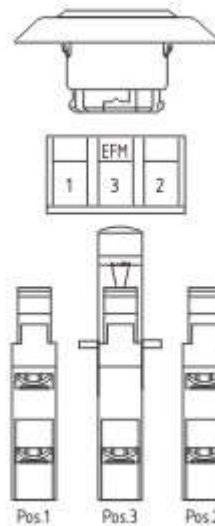
Schmersal. Кнопки и сигнальные лампы — «N» Program — NDLRT



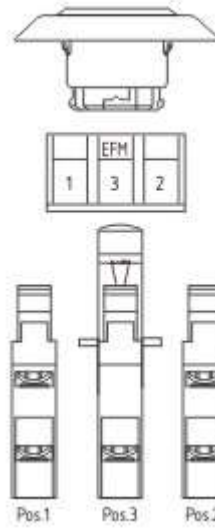
Schmersal. Кнопки и сигнальные лампы — «N» Program — NDLGR/RT



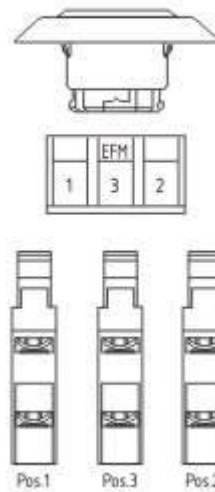
Schmersal. Кнопки и сигнальные лампы — «N» Program — NDLGRWS



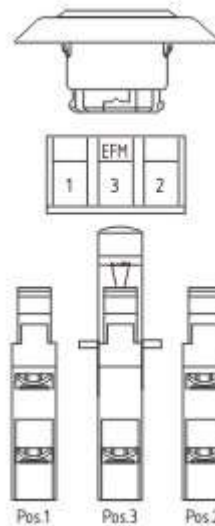
Schmersal. Кнопки и сигнальные лампы — «N» Program — NDLGR/BL



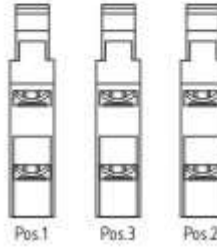
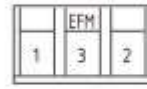
Schmersal. Кнопки и сигнальные лампы — «N» Program — NDGGR/GN



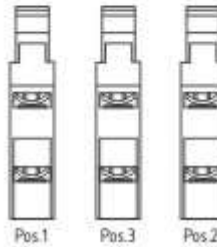
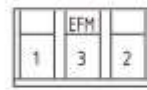
Schmersal. Кнопки и сигнальные лампы — «N» Program — NDTGN



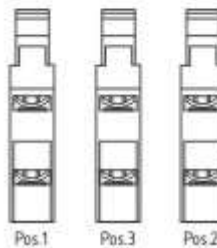
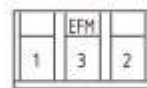
Schmersal. Кнопки и сигнальные лампы — «N» Program — NDLGR/GB



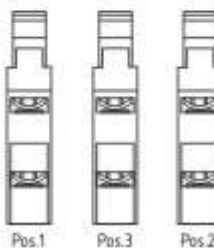
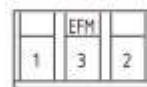
Schmersal. Кнопки и сигнальные лампы — «N» Program — NDTGB



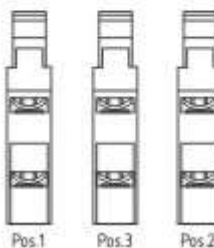
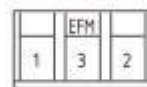
Schmersal. Кнопки и сигнальные лампы — «N» Program — NDTRT



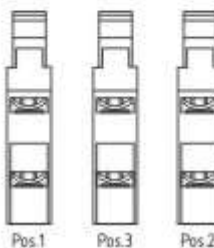
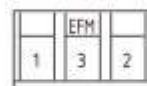
Schmersal. Кнопки и сигнальные лампы — «N» Program — NDTGRWS



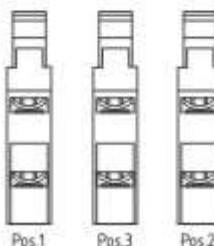
Schmersal. Кнопки и сигнальные лампы — «N» Program — NDTBL



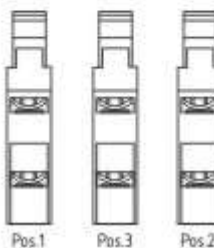
Schmersal. Кнопки и сигнальные лампы — «N» Program — NDTGR



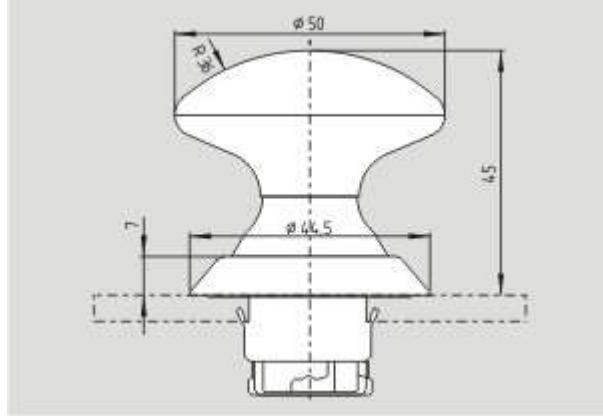
Schmersal. Кнопки и сигнальные лампы — «N» Program — NDTSW



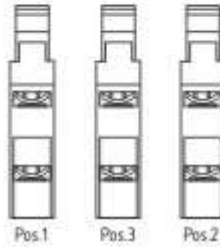
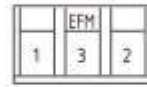
Schmersal. Кнопки и сигнальные лампы — «N» Program — NDTGR/RT



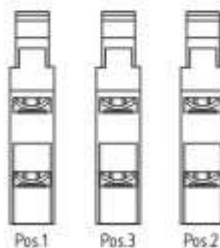
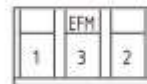
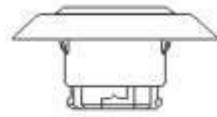
- Schmersal. Кнопки и сигнальные лампы — «N» Program — NDTGR/GR

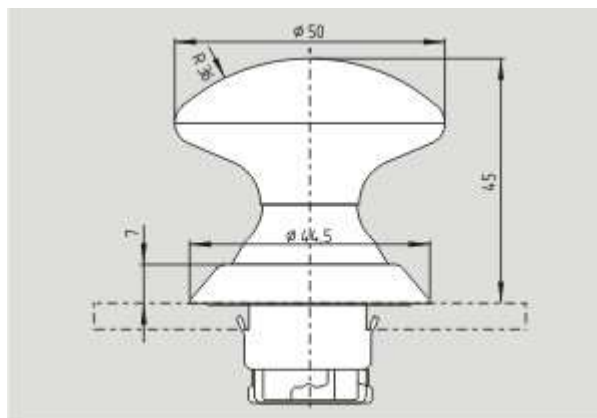


Schmersal. Кнопки и сигнальные лампы — «N» Program — NDP50GN

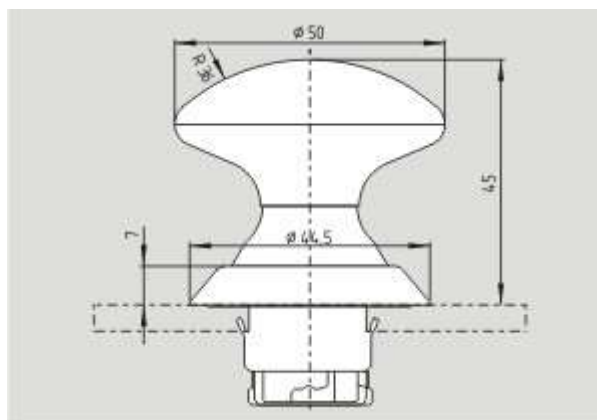


Schmersal. Кнопки и сигнальные лампы — «N» Program — NDTGR/GN

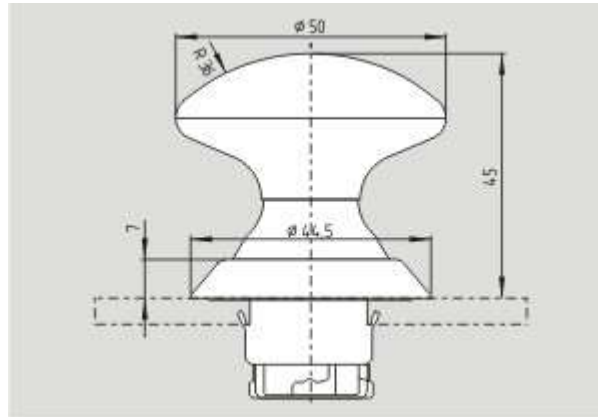




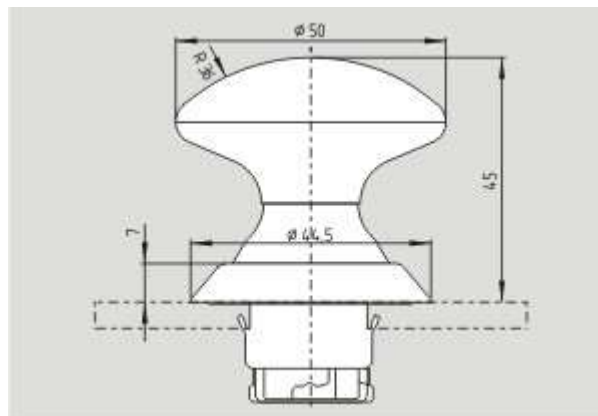
Schmersal. Кнопки и сигнальные лампы — «N» Program — NDP50GB



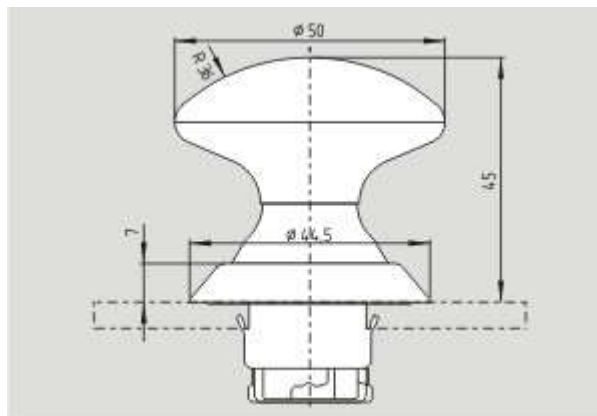
-
- Schmersal. Кнопки и сигнальные лампы — «N» Program — NDP50GR/GB



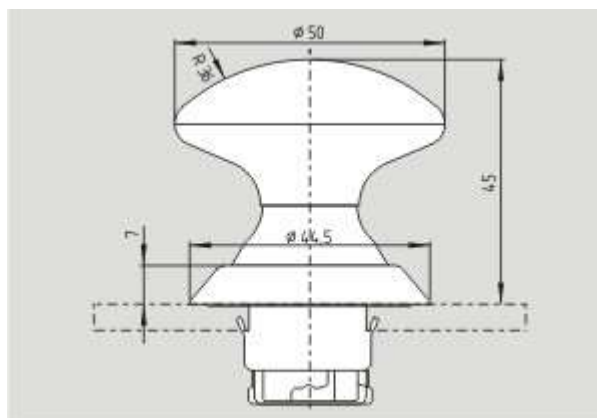
• Schmersal. Кнопки и сигнальные лампы — «N» Program — NDP50WS



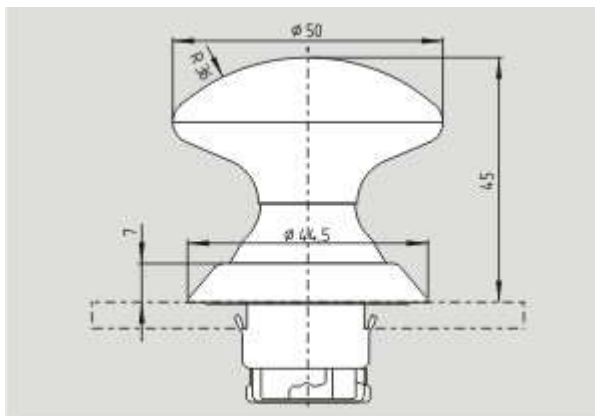
• Schmersal. Кнопки и сигнальные лампы — «N» Program — NDP50RT



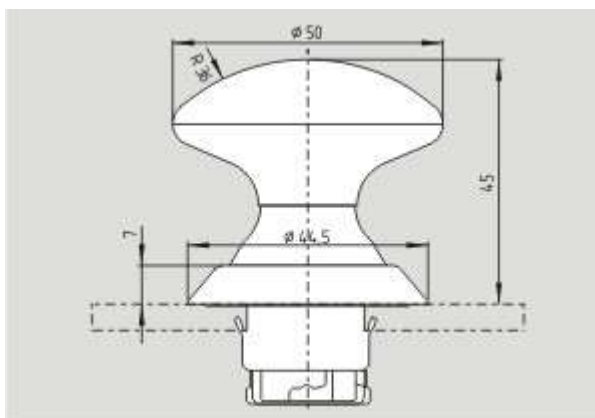
- Schmersal. Кнопки и сигнальные лампы — «N» Program — NDP50SW



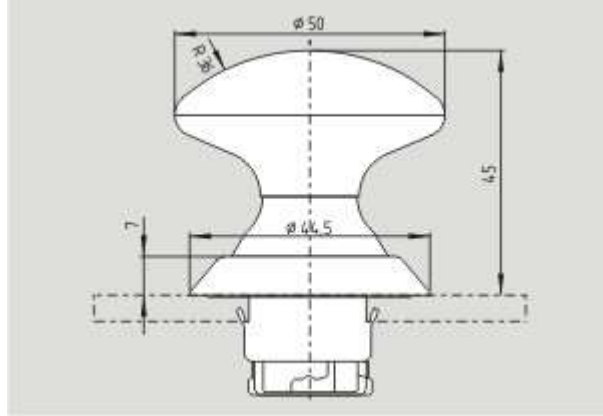
- Schmersal. Кнопки и сигнальные лампы — «N» Program — NDP50BL



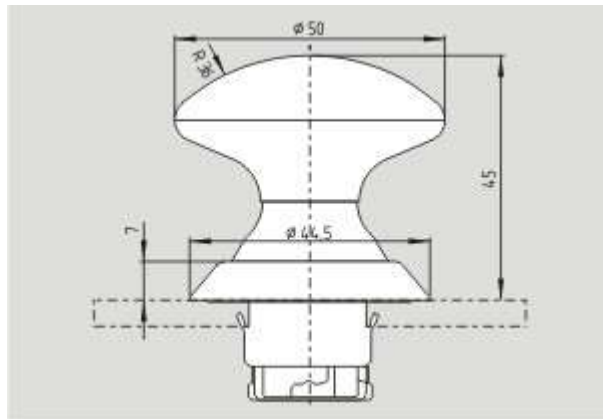
• Schmersal. Кнопки и сигнальные лампы — «N» Program — NDP50GR/SW



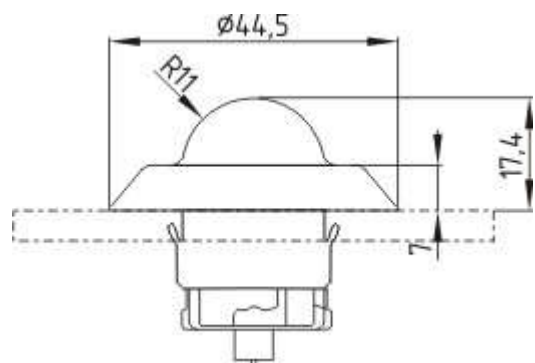
• Schmersal. Кнопки и сигнальные лампы — «N» Program — NDP50GR/BL

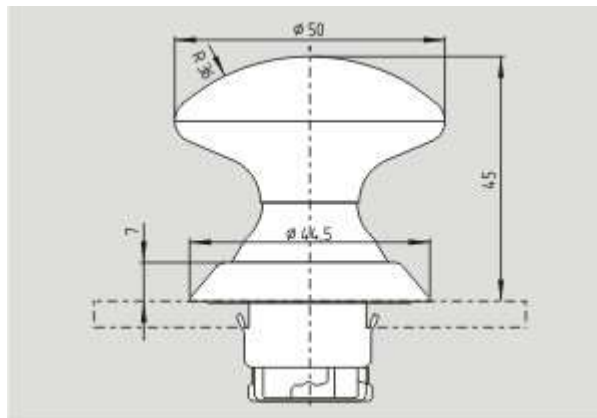


Schmersal. Кнопки и сигнальные лампы — «N» Program — NDP50GR/GN

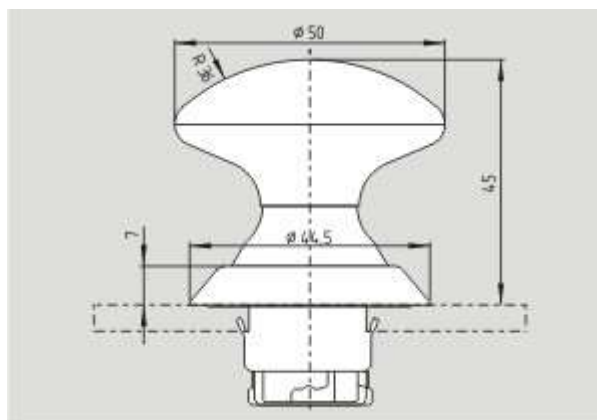


Schmersal. Кнопки и сигнальные лампы — «N» Program — NDRR50SW





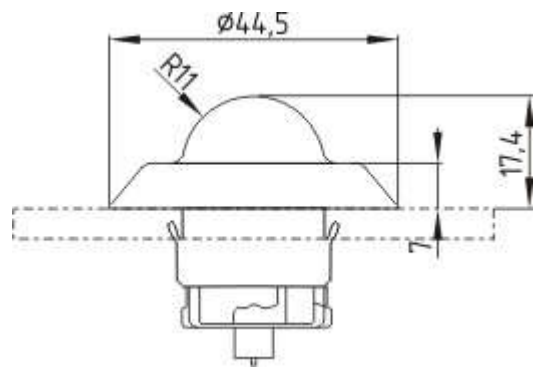
Schmersal. Кнопки и сигнальные лампы — «N» Program — NDP50GR/WS



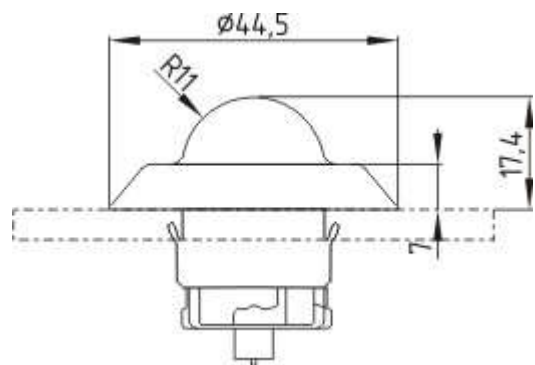
Schmersal. Кнопки и сигнальные лампы — «N» Program — NDRR50GR/RT



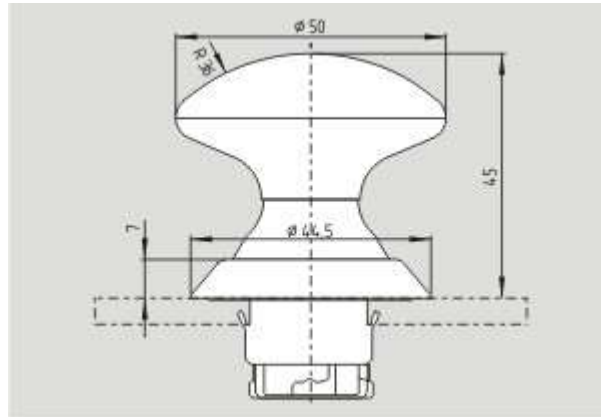
Schmersal. Кнопки и сигнальные лампы — «N» Program — NMEFRT



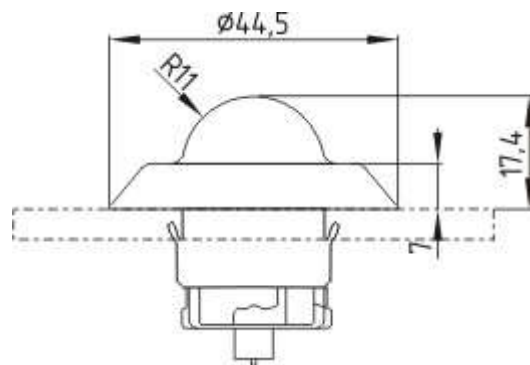
Schmersal. Кнопки и сигнальные лампы — «N» Program — NMEGN



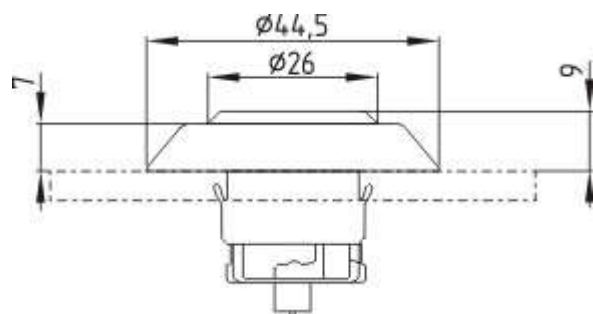
Schmersal. Кнопки и сигнальные лампы — «N» Program — NMEBL



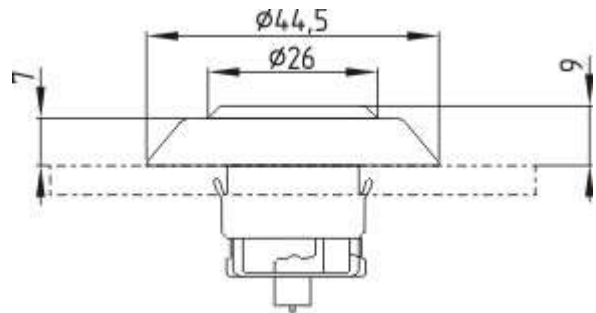
Schmersal. Кнопки и сигнальные лампы — «N» Program — NDRR50RT



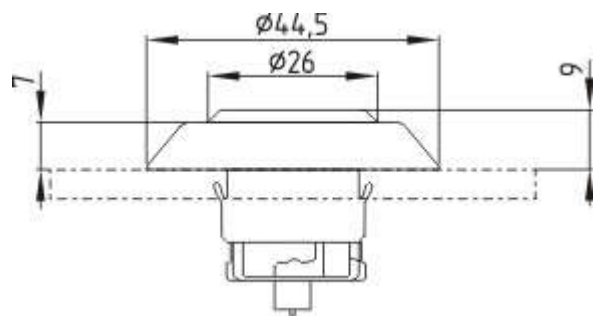
Schmersal. Кнопки и сигнальные лампы — «N» Program — NMEGB



Schmersal. Кнопки и сигнальные лампы — «N» Program — NMEFGN



Schmersal. Кнопки и сигнальные лампы — «N» Program — NMEFBL



Schmersal. Кнопки и сигнальные лампы — «N» Program — NMEFGB



Schmersal. Кнопки и сигнальные лампы — «N» Program — NWS32



•
[Schmersal. Кнопки и сигнальные лампы — «N» Program — NWS32WS](#)



•
[Schmersal. Кнопки и сигнальные лампы — «N» Program — NWTS321](#)



•



Schmersal. Кнопки и сигнальные лампы — «N» Program — NWS32.1



Schmersal. Кнопки и сигнальные лампы — «N» Program — NWT21.1



Schmersal. Кнопки и сигнальные лампы — «N» Program — NWTS321.1



•

Schmersal. Кнопки и сигнальные лампы — «N» Program — NWTS32.1



•

• Schmersal. Кнопки и сигнальные лампы — «N» Program — NWT21WS



Schmersal. Кнопки и сигнальные лампы — «N» Program — NWT32



Schmersal. Кнопки и сигнальные лампы — «N» Program — NWT32.1



Schmersal. Кнопки и сигнальные лампы — «N» Program — NWT32.1WS



•

Schmersal. Кнопки и сигнальные лампы — «N» Program — NWT21.1WS



•

• Schmersal. Кнопки и сигнальные лампы — «N» Program — NWT32WS



Schmersal. Кнопки и сигнальные лампы — «N» Program — NWT32



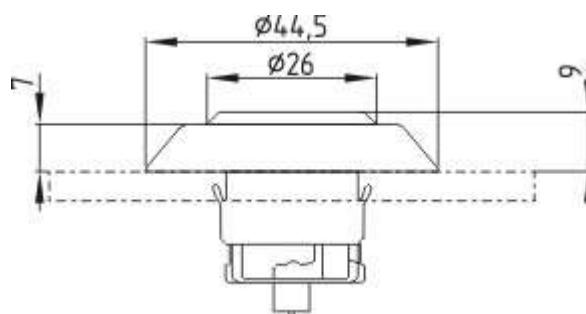
- Schmersal. Кнопки и сигнальные лампы — «N» Program — NWS21.1WS

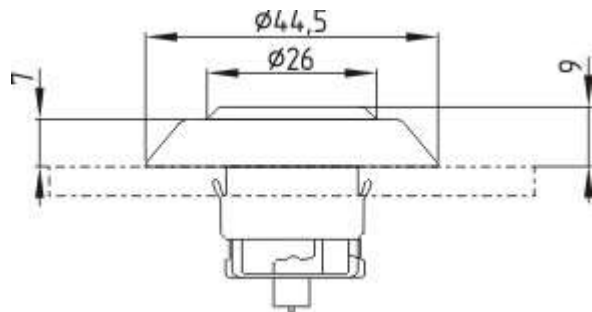


Schmersal. Кнопки и сигнальные лампы — «N» Program — NDAN6

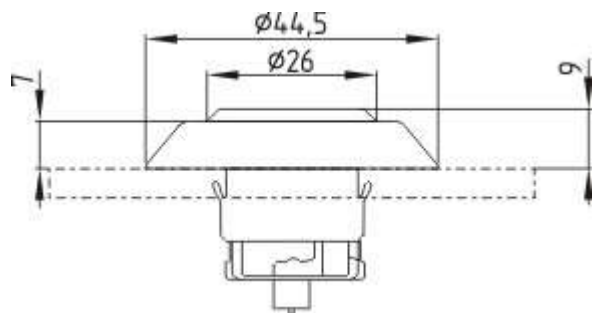


Schmersal. Кнопки и сигнальные лампы — «N» Program — NDAN6WS

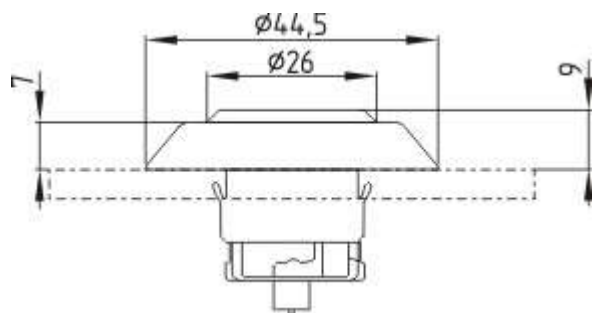


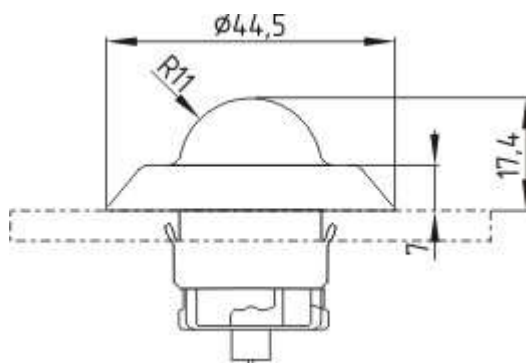
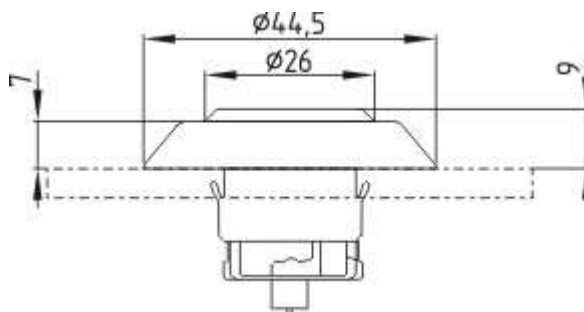


Schmersal. Кнопки и сигнальные лампы — «N» Program — NMLBL

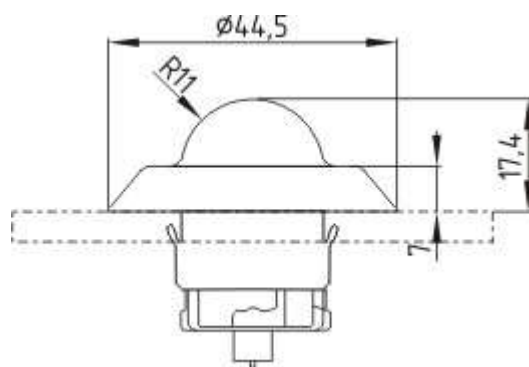


Schmersal. Кнопки и сигнальные лампы — «N» Program — NMLRT





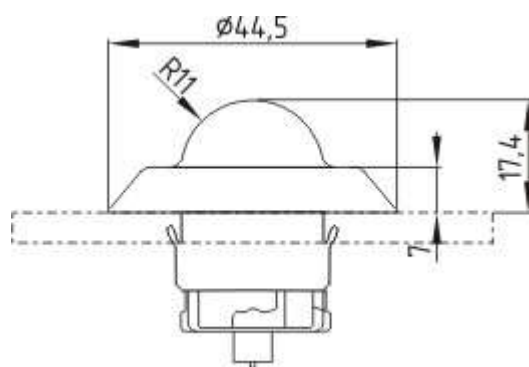
Schmersal. Кнопки и сигнальные лампы — «N» Program — NWSE5K



Schmersal. Кнопки и сигнальные лампы — «N» Program — NMLHRT



Schmersal. Кнопки и сигнальные лампы — «N» Program — NWSE3K

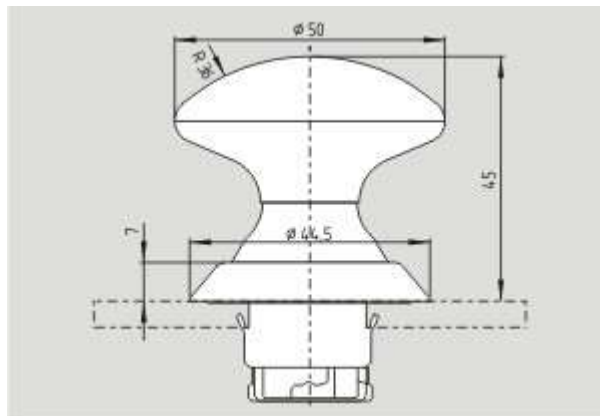




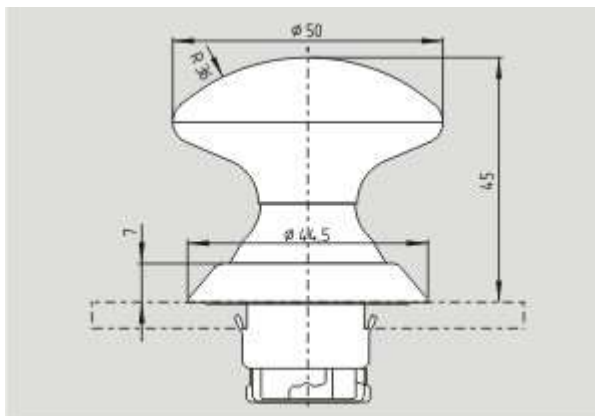
Schmersal. Кнопки и сигнальные лампы — «N» Program — NWSE4K



Schmersal. Кнопки и сигнальные лампы — «N» Program — NSK-GR



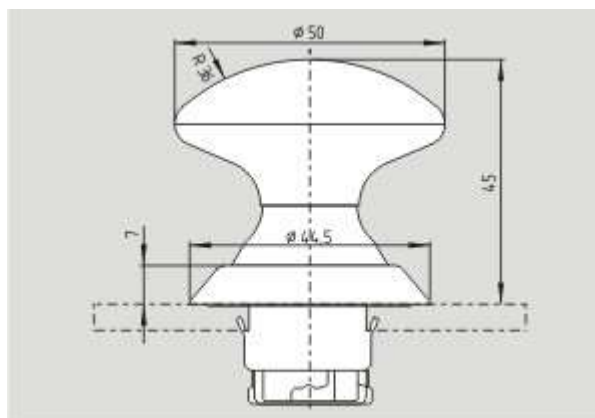
Schmersal. Кнопки и сигнальные лампы — «N» Program — NDRZ50RT



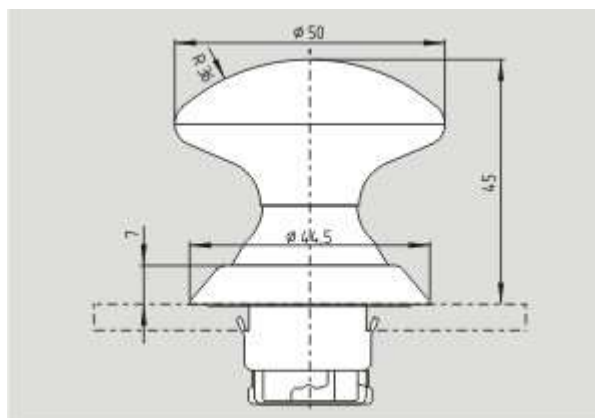
Schmersal. Кнопки и сигнальные лампы — «N» Program — NDRZ50GR/RT



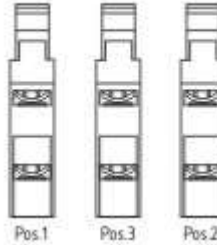
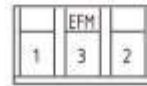
Schmersal. Кнопки и сигнальные лампы — «N» Program — NWSE2K



• Schmersal. Кнопки и сигнальные лампы — «N» Program — NDRZ50GR/SW



• Schmersal. Кнопки и сигнальные лампы — «N» Program — NDRZ50SW



Schmersal. Кнопки и сигнальные лампы — «N» Program — NDTGR/GB



Schmersal. Кнопки и сигнальные лампы — «N» Program — NDRZ50RTOFL



Schmersal. Кнопки и сигнальные лампы — «N» Program — NHS63



Schmersal. Кнопки и сигнальные лампы — «N» Program — NHSNH40



Schmersal. Кнопки и сигнальные лампы — «N» Program — NHSNH63



Schmersal. Кнопки и сигнальные лампы — «N» Program — NHS40



• Schmersal. Кнопки и сигнальные лампы — «R» Program — RDLMGB



• Schmersal. Кнопки и сигнальные лампы — «R» Program — RDLMWS



• Schmersal. Кнопки и сигнальные лампы — «R» Program — RDLMGN



• Schmersal. Кнопки и сигнальные лампы — «R» Program — RDLMRT



• Schmersal. Кнопки и сигнальные лампы — «R» Program — RDTRT



• Schmersal. Кнопки и сигнальные лампы — «R» Program — RDLWS



• Schmersal. Кнопки и сигнальные лампы — «R» Program — RDLGB



• Schmersal. Кнопки и сигнальные лампы — «R» Program — RDP40WS



• Schmersal. Кнопки и сигнальные лампы — «R» Program — RDTBL



• Schmersal. Кнопки и сигнальные лампы — «R» Program — RDLBL



• Schmersal. Кнопки и сигнальные лампы — «R» Program — RDLGN



• Schmersal. Кнопки и сигнальные лампы — «R» Program — RDTSW



• Schmersal. Кнопки и сигнальные лампы — «R» Program — RDLRT



• Schmersal. Кнопки и сигнальные лампы — «R» Program — RMLFWS



• Schmersal. Кнопки и сигнальные лампы — «R» Program — RMLFGB



• Schmersal. Кнопки и сигнальные лампы — «R» Program — RDP40GN



Schmersal. Кнопки и сигнальные лампы — «R» Program — RDP40SW



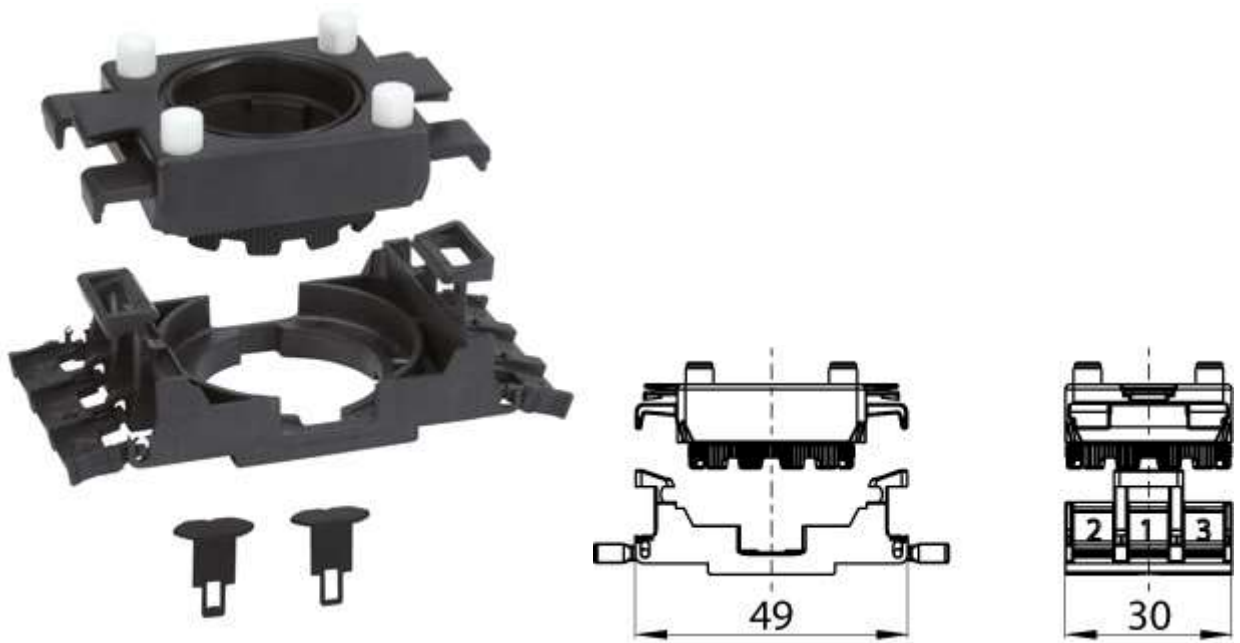
Schmersal. Кнопки и сигнальные лампы — «R» Program — RMLFRT



Schmersal. Кнопки и сигнальные лампы — «R» Program — RDP40BL



Schmersal. Кнопки и сигнальные лампы — «R» Program — RMLFBL



Schmersal. крепежный фланец / крепежный фланец — RLM



Schmersal. Кнопки и сигнальные лампы — «R» Program — RMLFGN



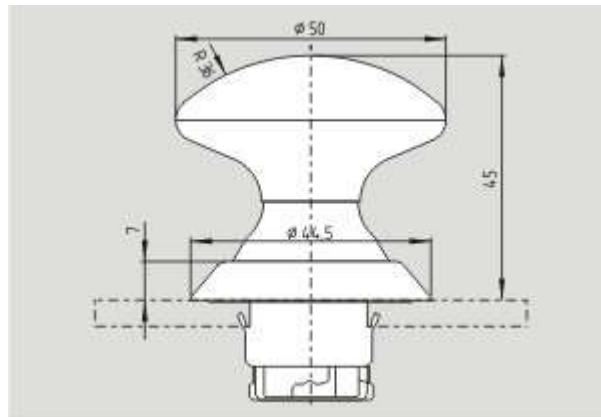
Schmersal. Кнопки и сигнальные лампы — «R» Program — RWS21



Schmersal. Кнопки и сигнальные лампы — «R» Program — RWS32



• Schmersal. Кнопки и сигнальные лампы — «N» Program — NWSE2K.1



• Schmersal. Кнопки и сигнальные лампы — «N» Program — NDP50GR/RT



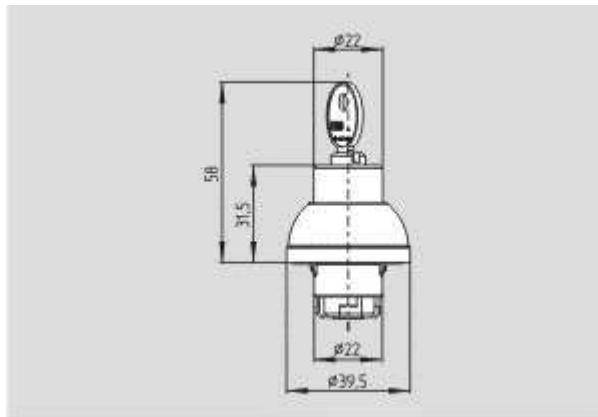
Schmersal. Кнопки и сигнальные лампы — «R» Program — RDRZ45RT



Schmersal. Кнопки и сигнальные лампы — «R» Program — RMEHRT



• Schmersal. Кнопки и сигнальные лампы — «R» Program — RWS21.1



• Schmersal. Кнопки и сигнальные лампы — «R» Program — RSS21S12



Schmersal. Кнопки и сигнальные лампы — «R» Program — RWT21.1



Schmersal. Кнопки и сигнальные лампы — «R» Program — RWT21



Schmersal. Кнопки и сигнальные лампы — «R» Program — RWST32.1



Schmersal. Кнопки и сигнальные лампы — «R» Program — RWS32.1



Schmersal. Кнопки и сигнальные лампы — «R» Program — RWT32



Schmersal. Кнопки и сигнальные лампы — «R» Program — RWT32.1



- Schmersal. Кнопки и сигнальные лампы — «N» Program — NDTP30GN



- Schmersal. Кнопки и сигнальные лампы — «N» Program — NDTP30SW



Schmersal. Кнопки и сигнальные лампы — «N» Program — NDTP30RT



- Schmersal. Кнопки и сигнальные лампы — «N» Program — NDTP30BL



- Schmersal. Кнопки и сигнальные лампы — «N» Program — NDTP30GB



- Schmersal. Кнопки и сигнальные лампы — «N» Program — NDTP30WS



- Schmersal. Кнопки и сигнальные лампы — «N» Program — NDLP30GN



- Schmersal. Кнопки и сигнальные лампы — «N» Program — NDLP30GB



- Schmersal. Кнопки и сигнальные лампы — «N» Program — NDLP30RT



- Schmersal. Кнопки и сигнальные лампы — «N» Program — NDLP30BL



Schmersal. Кнопки и сигнальные лампы — «N» Program — NDLP30WS



- Schmersal. Кнопки и сигнальные лампы — «N» Program — NDTP30GR/GB



- Schmersal. Кнопки и сигнальные лампы — «N» Program — NDTP30GR/SW



- [Schmersal. Кнопки и сигнальные лампы — «N» Program — NDTP30GR/RT](#)



- [Schmersal. Кнопки и сигнальные лампы — «N» Program — NDTP30GR/WS](#)



- [Schmersal. Кнопки и сигнальные лампы — «N» Program — NDLP30GR/BL](#)
- [Schmersal. Кнопки и сигнальные лампы — «N» Program — NDLP30GR/GB](#)

- [Schmersal. Кнопки и сигнальные лампы — «N» Program — NDLP30GR/GN](#)
- [Schmersal. Кнопки и сигнальные лампы — «N» Program — NDLP30GR/RT](#)



- [Schmersal. Кнопки и сигнальные лампы — «N» Program — NDTP30GR/BL](#)
- [Schmersal. Кнопки и сигнальные лампы — «N» Program — NDLP30GR/WS](#)



- [Schmersal. Кнопки и сигнальные лампы — «N» Program — NDTP30GR/GN](#)
- [Schmersal. Кнопки и сигнальные лампы — «N» Program — NDLP30BL/GB](#)



• [Schmersal. Кнопки и сигнальные лампы — «N» Program — NDLP30BL/RT](#)



• [Schmersal. Кнопки и сигнальные лампы — «N» Program — NDLP30BL/GN](#)



•



- [Schmersal. Кнопки и сигнальные лампы — «N» Program — NDLP30BL/BL](#)



Архангельск (8182)63-90-72
Астана (7172)727-132
Астрахань (8512)99-46-04
Барнаул (3852)73-04-60
Белгород (4722)40-23-64
Брянск (4832)59-03-52
Владивосток (423)249-28-31
Волгоград (844)278-03-48
Вологда (8172)26-41-59
Воронеж (473)204-51-73
Екатеринбург (343)384-55-89
Иваново (4932)77-34-06

Ижевск (3412)26-03-58
Иркутск (395)279-98-46
Казань (843)206-01-48
Калининград (4012)72-03-81
Калуга (4842)92-23-67
Кемерово (3842)65-04-62
Киров (8332)68-02-04
Краснодар (861)203-40-90
Красноярск (391)204-63-61
Курск (4712)77-13-04
Липецк (4742)52-20-81
Киргизия (996)312-96-26-47

Магнитогорск (3519)55-03-13
Москва (495)268-04-70
Мурманск (8152)59-64-93
Набережные Челны (8552)20-53-41
Нижний Новгород (831)429-08-12
Новокузнецк (3843)20-46-81
Новосибирск (383)227-86-73
Омск (3812)21-46-40
Орел (4862)44-53-42
Оренбург (3532)37-68-04
Пенза (8412)22-31-16
Казахстан (772)734-952-31

Пермь (342)205-81-47
Ростов-на-Дону (863)308-18-15
Рязань (4912)46-61-64
Самара (846)206-03-16
Санкт-Петербург (812)309-46-40
Саратов (845)249-38-78
Севастополь (8692)22-31-93
Симферополь (3652)67-13-56
Смоленск (4812)29-41-54
Сочи (862)225-72-31
Ставрополь (8652)20-65-13
Россия (495)268-04-70

Сургут (3462)77-98-35
Тверь (4822)63-31-35
Томск (3822)98-41-53
Тула (4872)74-02-29
Тюмень (3452)66-21-18
Ульяновск (8422)24-23-59
Уфа (347)229-48-12
Хабаровск (4212)92-98-04
Челябинск (351)202-03-61
Череповец (8202)49-02-64
Ярославль (4852)69-52-93