

Архангельск (8182)63-90-72  
 Астана (7172)727-132  
 Астрахань (8512)99-46-04  
 Барнаул (3852)73-04-60  
 Белгород (4722)40-23-64  
 Брянск (4832)59-03-52  
 Владивосток (423)249-28-31  
 Волгоград (844)278-03-48  
 Вологда (8172)26-41-59  
 Воронеж (473)204-51-73  
 Екатеринбург (343)384-55-89  
 Иваново (4932)77-34-06

Ижевск (3412)26-03-58  
 Иркутск (395)279-98-46  
 Казань (843)206-01-48  
 Калининград (4012)72-03-81  
 Калуга (4842)92-23-67  
 Кемерово (3842)65-04-62  
 Киров (8332)68-02-04  
 Краснодар (861)203-40-90  
 Красноярск (391)204-63-61  
 Курск (4712)77-13-04  
 Липецк (4742)52-20-81  
 Киргизия (996)312-96-26-47

Магнитогорск (3519)55-03-13  
 Москва (495)268-04-70  
 Мурманск (8152)59-64-93  
 Набережные Челны (8552)20-53-41  
 Нижний Новгород (831)429-08-12  
 Новокузнецк (3843)20-46-81  
 Новосибирск (383)227-86-73  
 Омск (3812)21-46-40  
 Орел (4862)44-53-42  
 Оренбург (3532)37-68-04  
 Пенза (8412)22-31-16  
 Казахстан (772)734-952-31

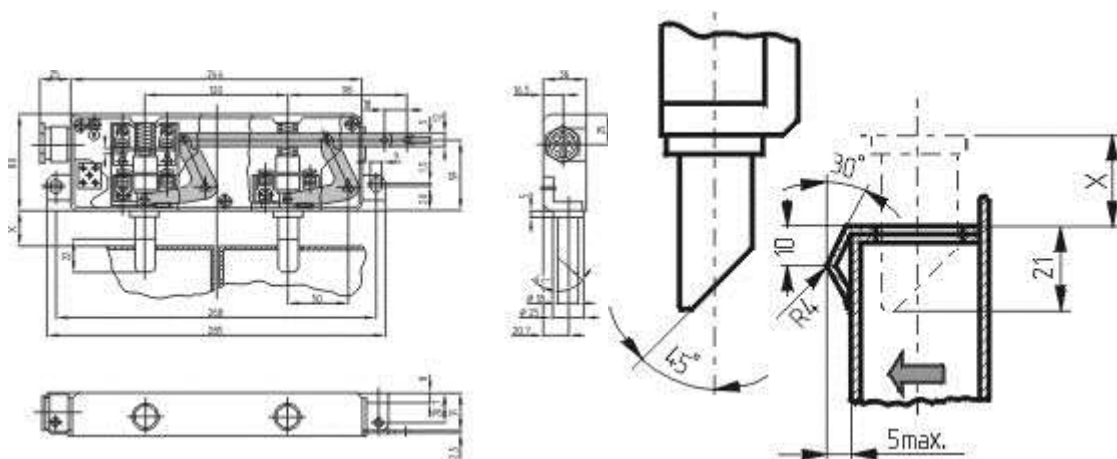
Пермь (342)205-81-47  
 Ростов-на-Дону (863)308-18-15  
 Рязань (4912)46-61-64  
 Самара (846)206-03-16  
 Санкт-Петербург (812)309-46-40  
 Саратов (845)249-38-78  
 Севастополь (8692)22-31-93  
 Симферополь (3652)67-13-56  
 Смоленск (4812)29-41-54  
 Сочи (862)225-72-31  
 Ставрополь (8652)20-65-13  
 Россия (495)268-04-70

Сургут (3462)77-98-35  
 Тверь (4822)63-31-35  
 Томск (3822)98-41-53  
 Тула (4872)74-02-29  
 Тюмень (3452)66-21-18  
 Ульяновск (8422)24-23-59  
 Уфа (347)229-48-12  
 Хабаровск (4212)92-98-04  
 Челябинск (351)202-03-61  
 Череповец (8202)49-02-64  
 Ярославль (4852)69-52-93

<https://schmersal.nt-rt.ru> || [sxh@nt-rt.ru](mailto:sxh@nt-rt.ru)

## Распределители лифтов

### Устройства блокировки дверей



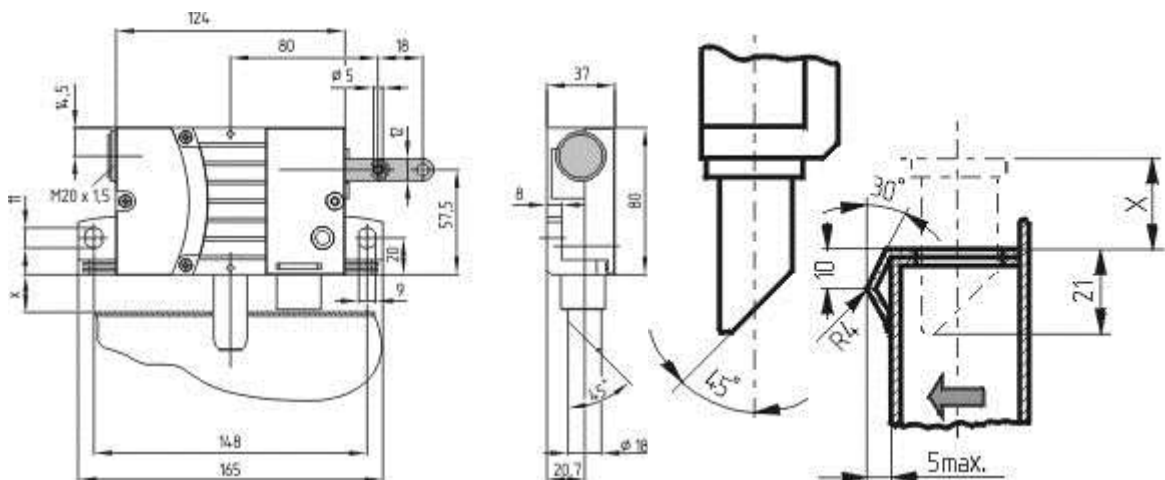
Schmersal.Устройства блокировки дверей — AV 28RX30U 45 GR.N

Механические параметры

<b>Кабельный ввод</b>	Без кабельного ввода
<b>Конструкция приводного элемента</b>	Pull strap
<b>Ориентация / Выравнивание</b>	Right-hand model
<b>С отказоустойчивой системой блокировки (Да/Нет)</b>	No
<b>Ручное раскрытие (Да/Нет)</b>	Yes

Электрические параметры

<b>Конструкция элемента управления</b>	Opener (NC)
<b>Принцип переключения</b>	Slow action
<b>Количество вспомогательных контактов</b>	0 piece
<b>Количество защитных контактов</b>	2 piece
<b>Номинальное импульсное напряжение <math>U_{imp}</math></b>	6 kV
<b>Номинальное напряжение изоляции <math>U_i</math></b>	400 VAC
<b>Ток теплового испытания <math>I_{the}</math></b>	10 A
<b>Категория применения</b>	AC-15: 230 V / 2 A, DC-13: 200 V / 2 A
<b>Максимальный номинал предохранителя</b>	6 A (slow blow)



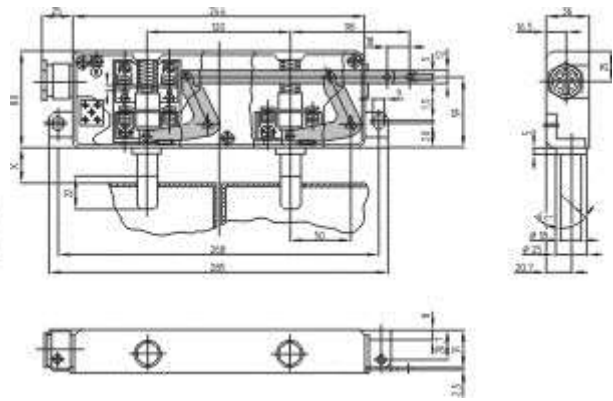
- [Schmersal.Устройства блокировки дверей — AV 21RHX30U](#)
- Электрические параметры

<b>Конструкция элемента управления</b>	Opener (NC), Normally open
--	----------------------------

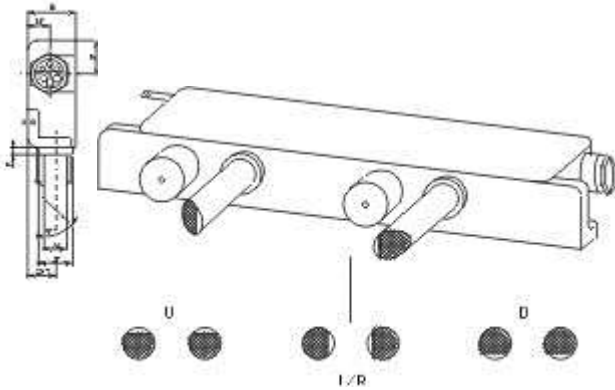
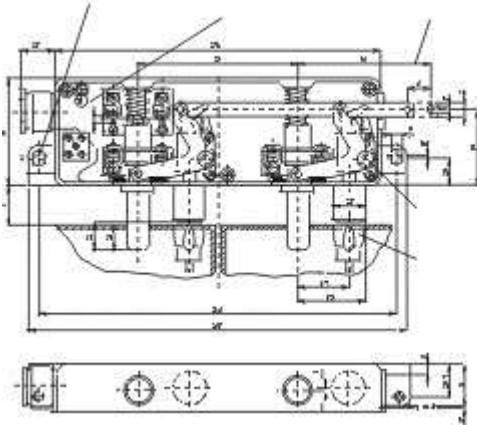
	contact (NO)
<b>Принцип переключения</b>	Slow action
<b>Количество вспомогательных контактов</b>	1 piece
<b>Количество защитных контактов</b>	1 piece
<b>Номинальное импульсное напряжение <math>U_{imp}</math></b>	6 kV
<b>Номинальное напряжение изоляции <math>U_i</math></b>	500 VAC
<b>Ток теплового испытания <math>I_{the}</math></b>	10 A
<b>Категория применения</b>	AC-15: 230 V / 2 A, DC-13: 200 V / 2 A
<b>Максимальный номинал предохранителя</b>	6 A (slow blow)

- Размеры

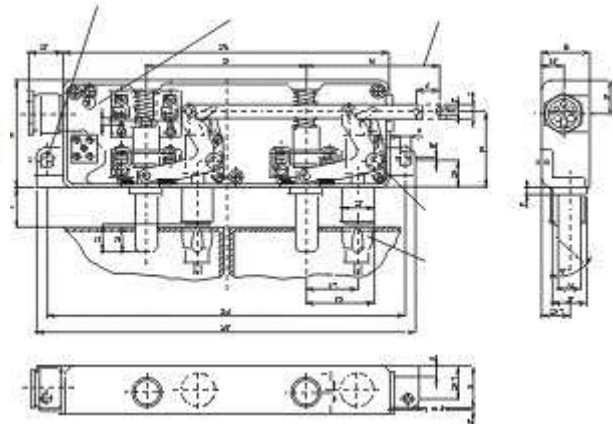
<b>Ширина</b>	165 mm
<b>Высота</b>	80 mm
<b>Глубина</b>	37.5 mm
<b>Диаметр фиксирующего засова</b>	18 mm
<b>X-размер фиксирующего засова</b>	30 mm



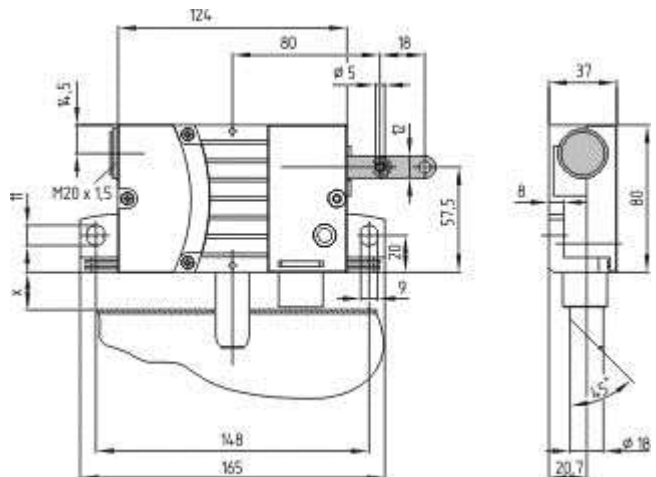
Schmersal.Устройства блокировки дверей — AV 28LX20U 45 GR.N



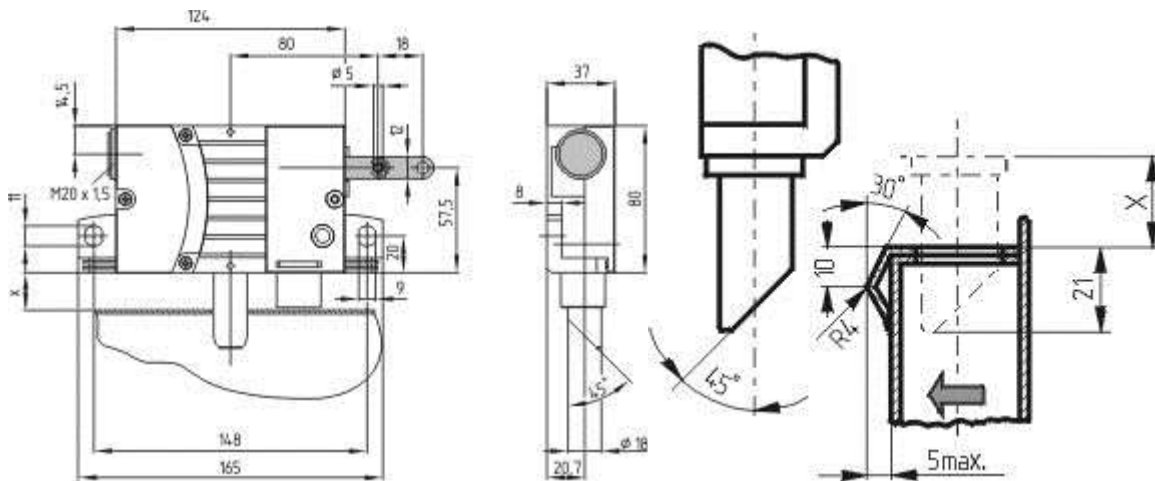
Schmersal.Устройства блокировки дверей — AV 25LX30U 45 GR.N



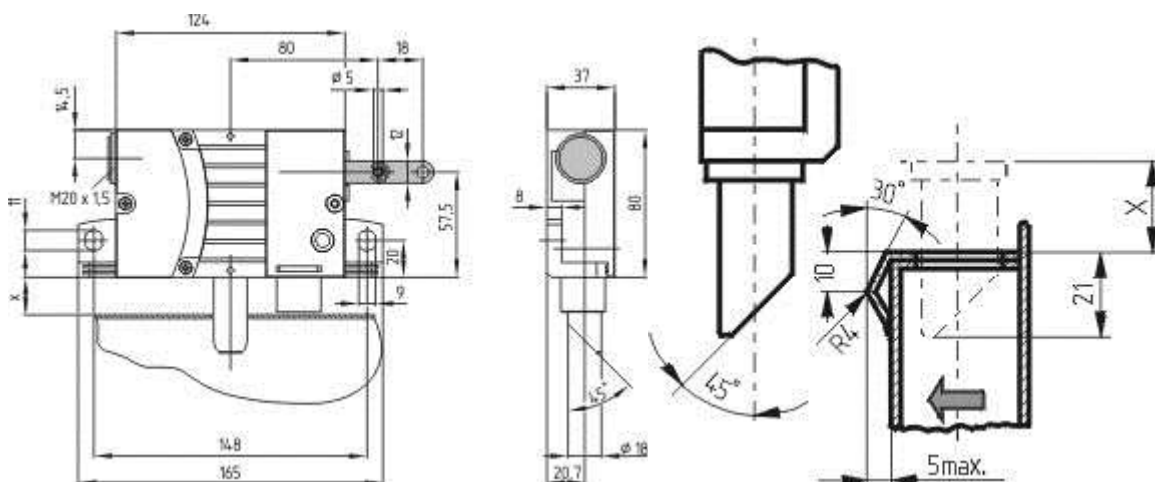
Schmersal.Устройства блокировки дверей — AV 25RX30U 45 GR.N



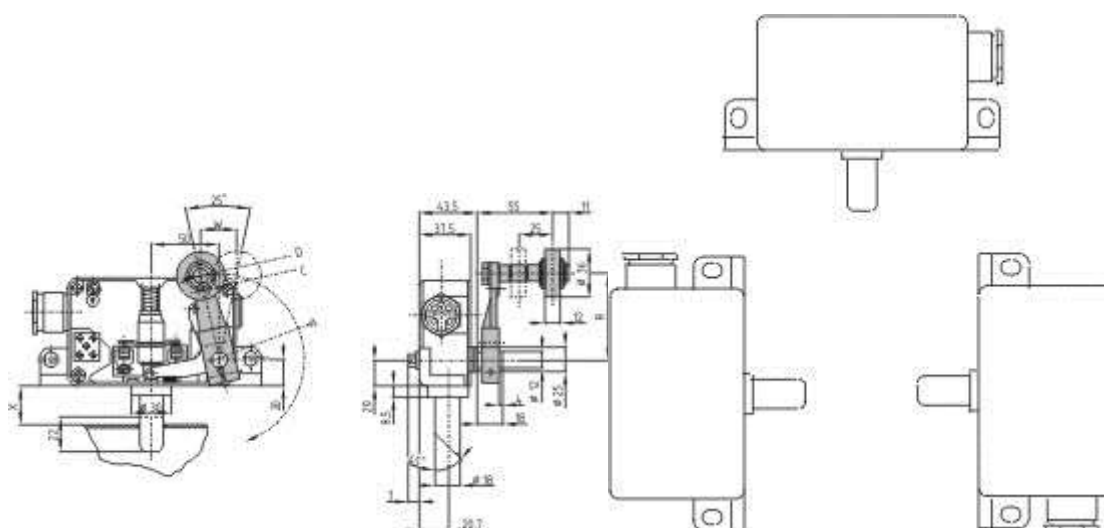
Schmersal.Устройства блокировки дверей — AV 21RX30U



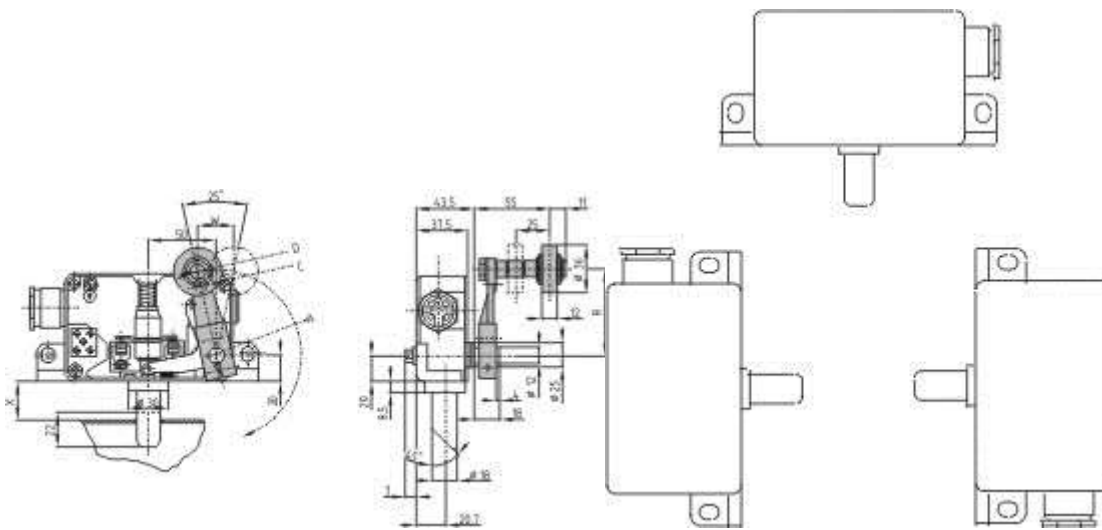
Schmersal.Устройства блокировки дверей — AV 21RBE4X11,5U



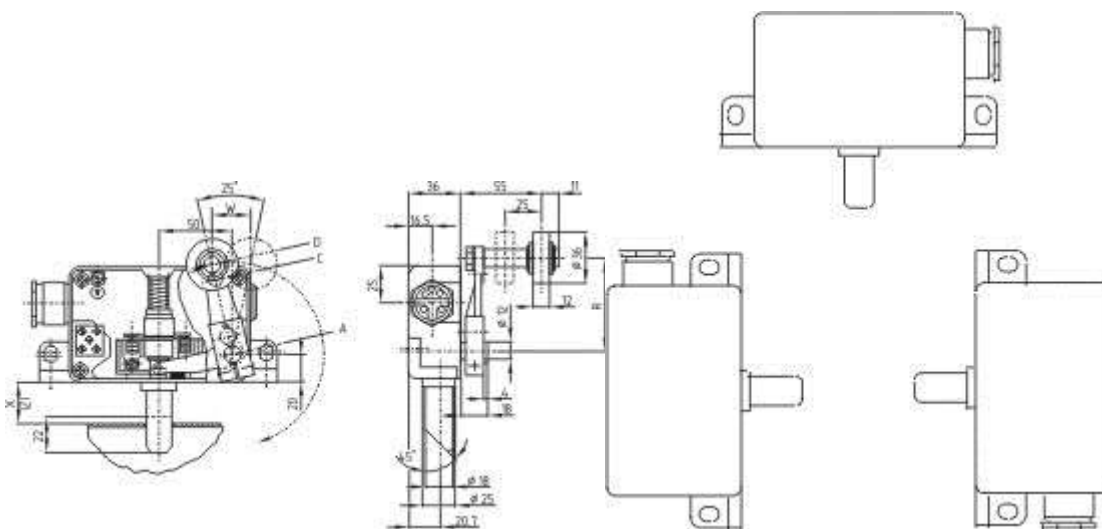
Schmersal.Устройства блокировки дверей — AV 21RB2X11,5U



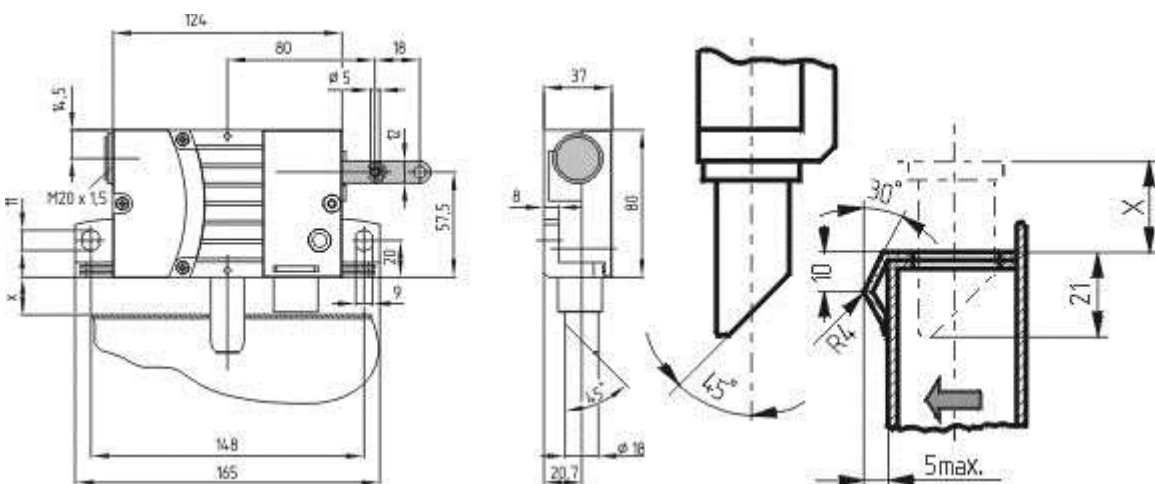
Schmersal.Устройства блокировки дверей — AV 18RBE4X11,5U 45 GR.N



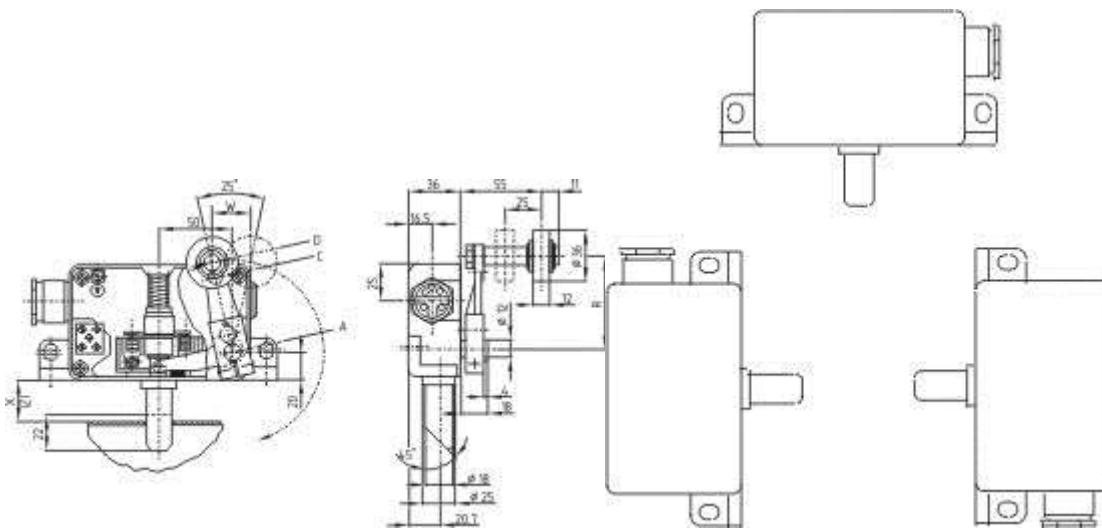
Schmersal.Устройства блокировки дверей — AV 18RHP41E1X45U 45 GR.N



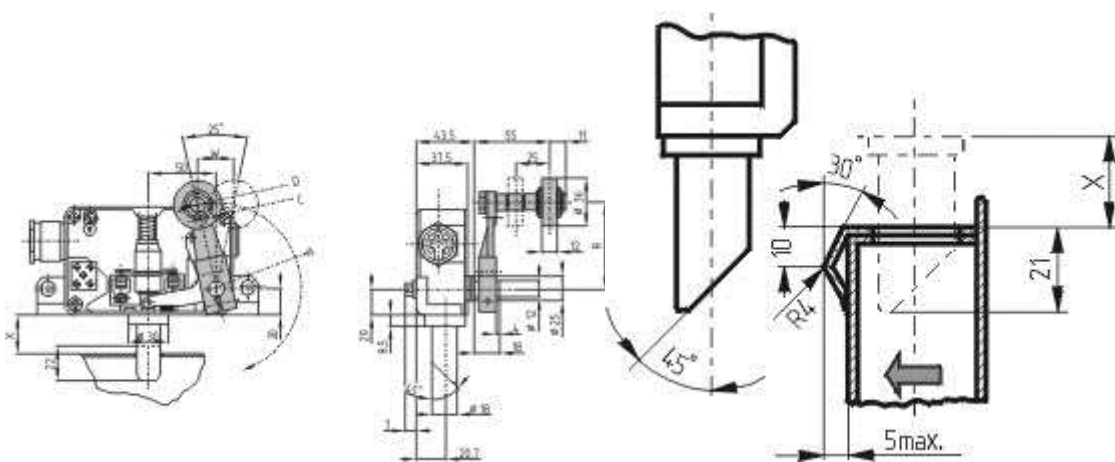
Schmersal.Устройства блокировки дверей — AV 18RB2KX20U 45 GR.N



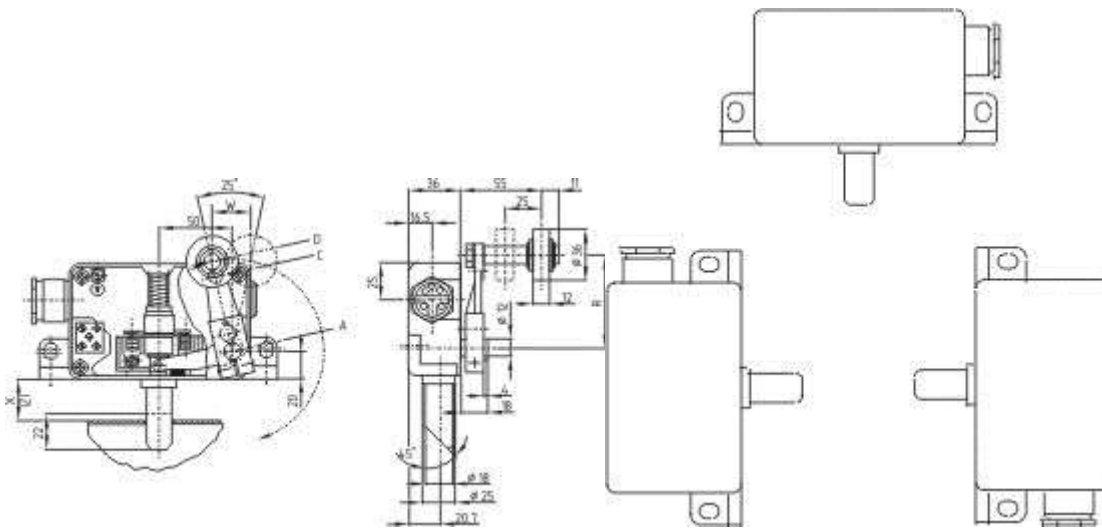
Schmersal.Устройства блокировки дверей — AV 21LX30U



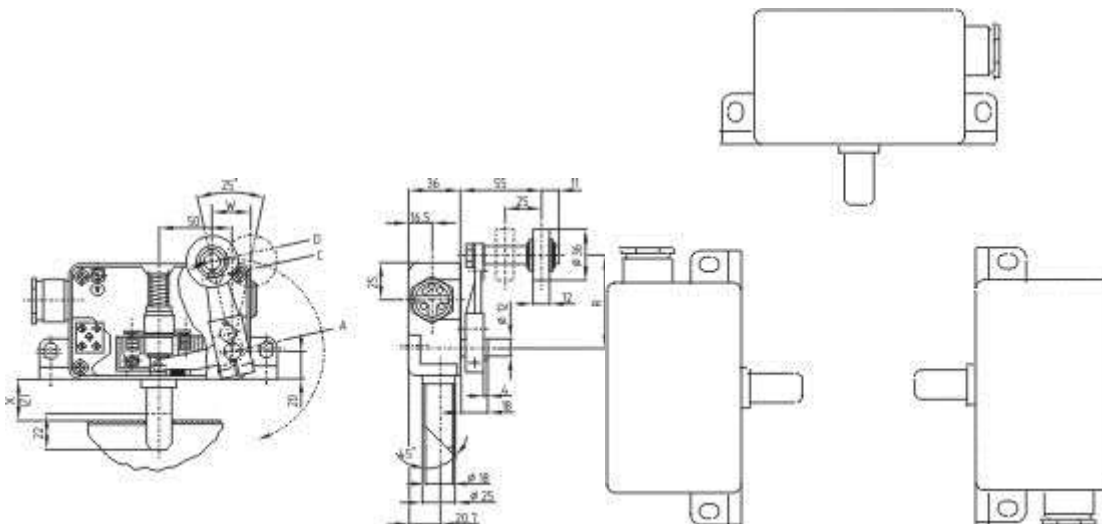
Schmersal.Устройства блокировки дверей — AV 18RX30U 45 GR.N



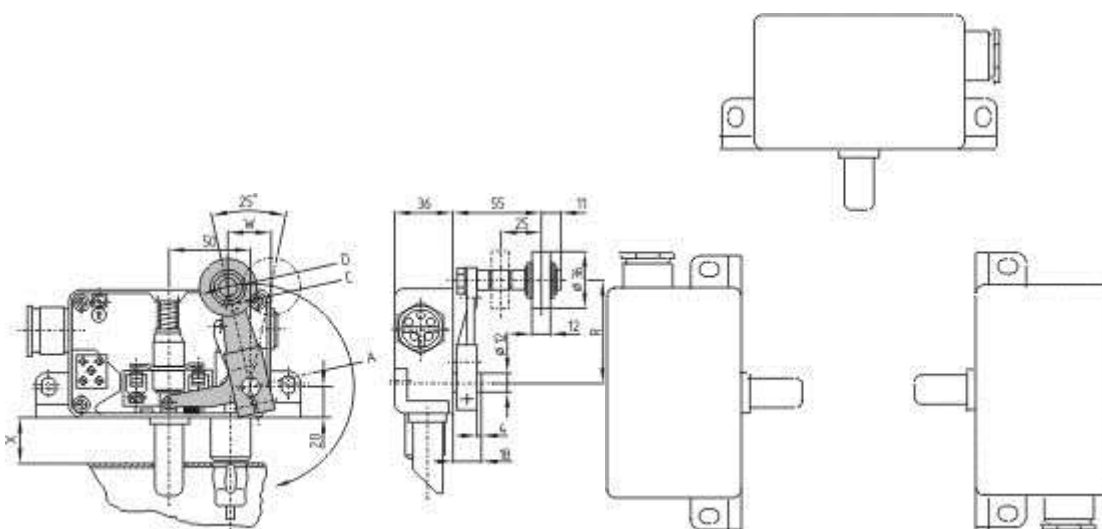
Schmersal.Устройства блокировки дверей — AV 21LHX30U



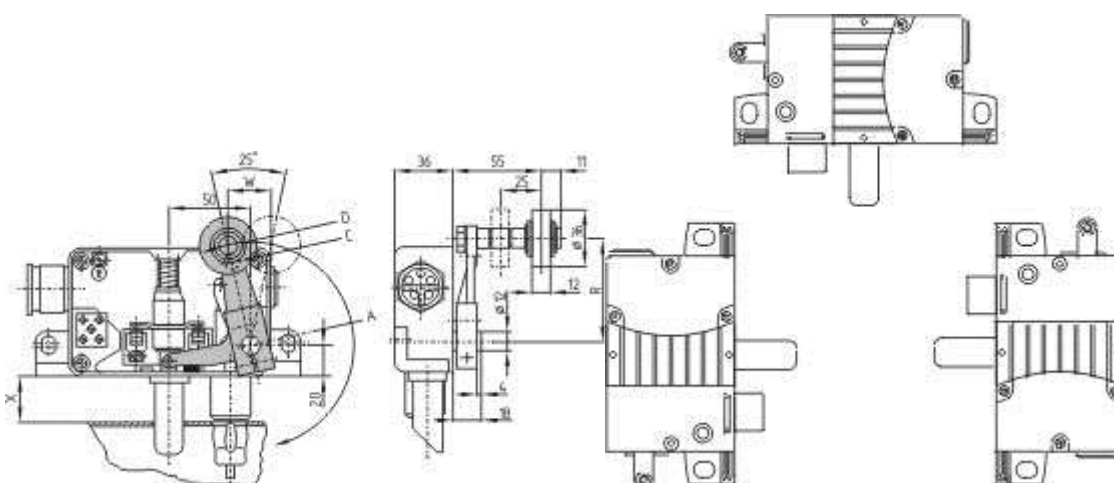
Schmersal. Устройства блокировки дверей — AV 18LBX30U 45 GR.N



Schmersal. Устройства блокировки дверей — AV 18RHХ30U 45 GR.N

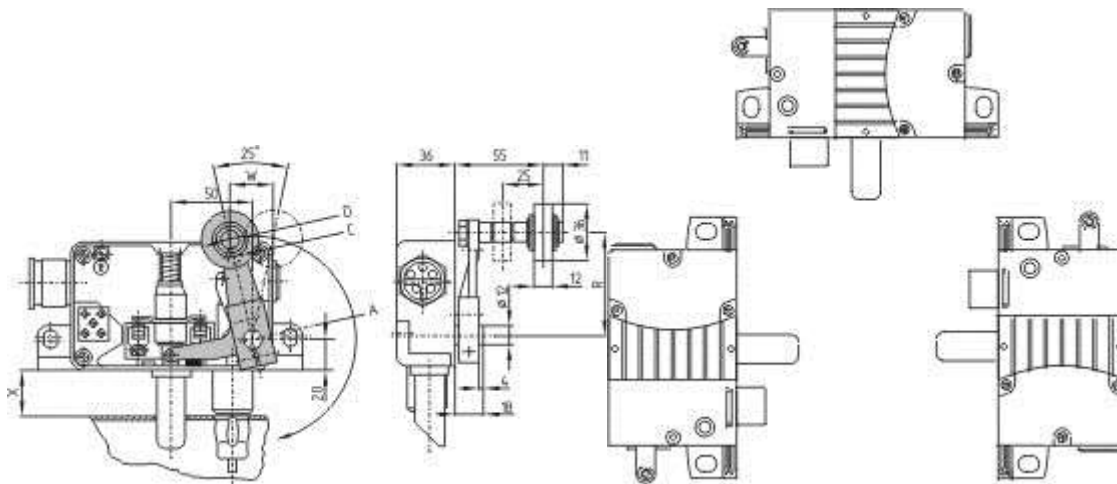


Schmersal. Устройства блокировки дверей — AV 18LНIP41E1Х30U 45 GR.N

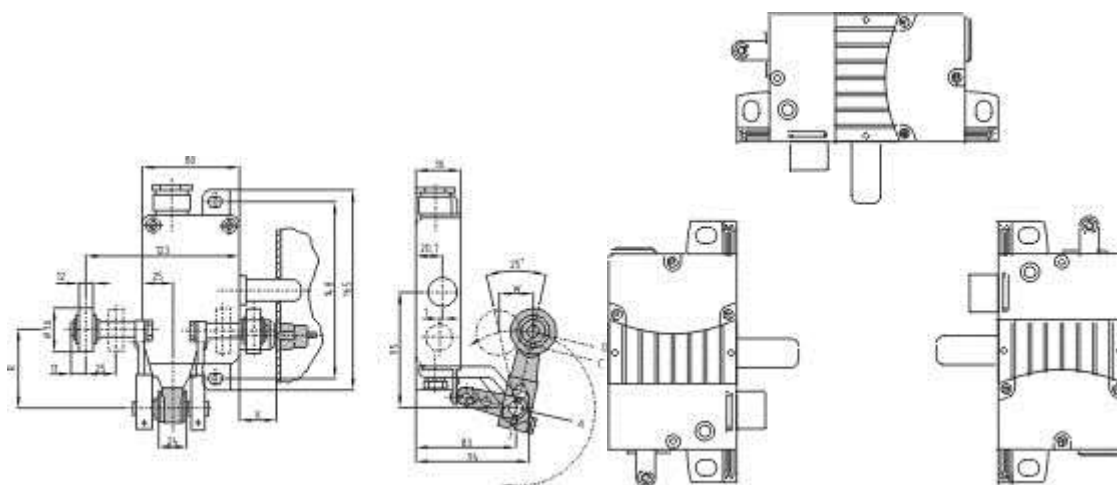




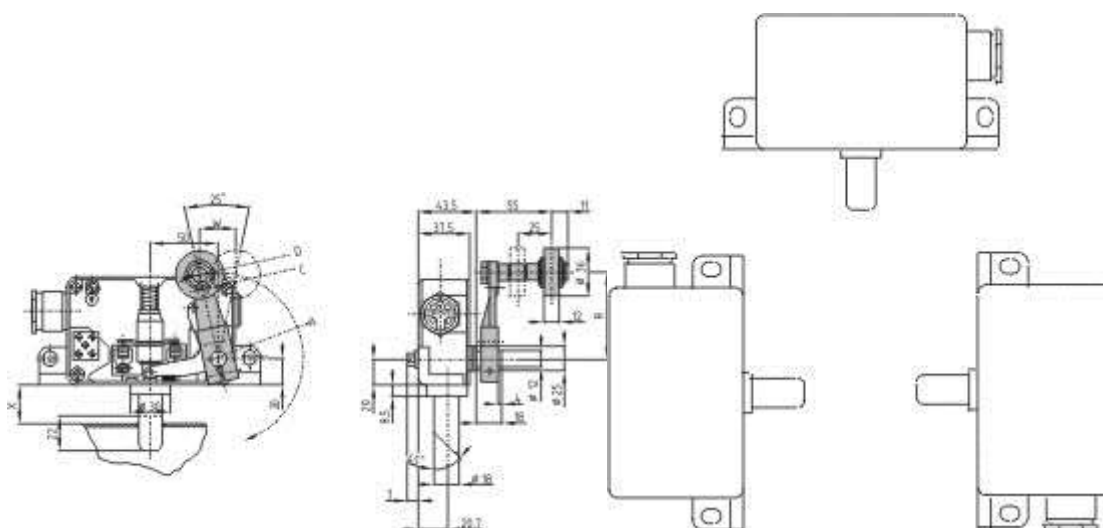
Schmersal.Устройства блокировки дверей — AV 20RHX30U



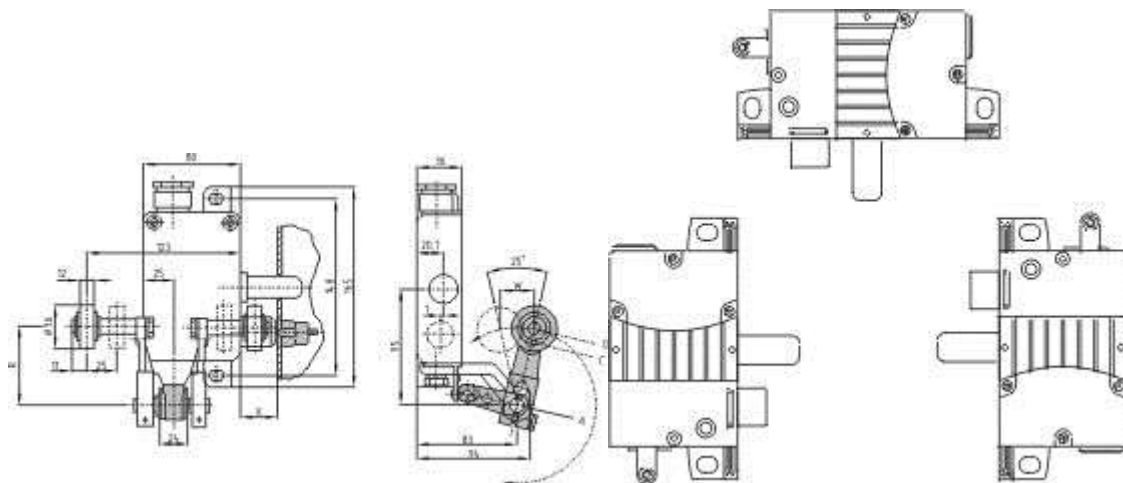
Schmersal.Устройства блокировки дверей — AV 20LHX30U



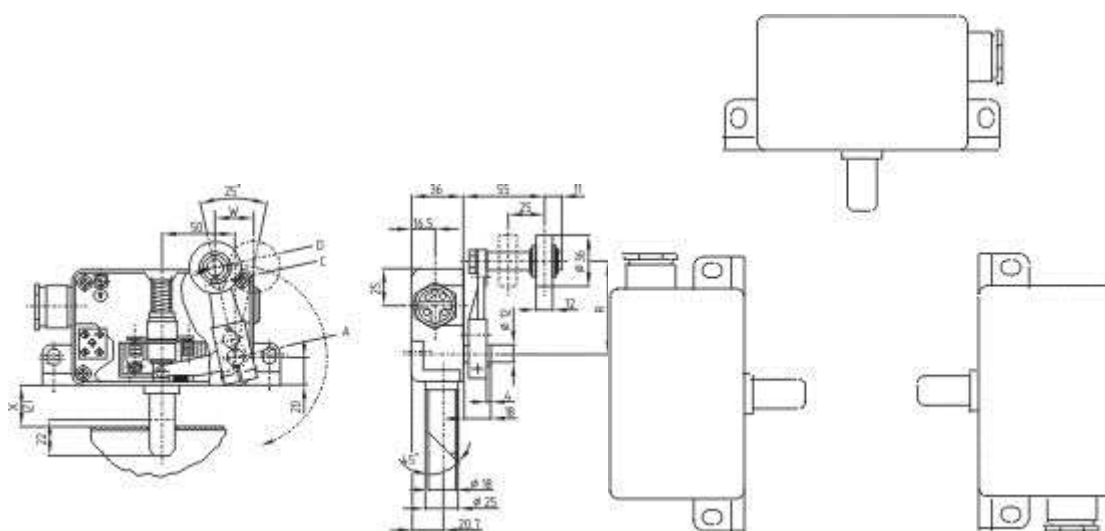
Schmersal.Устройства блокировки дверей — AV 20RB2X20U



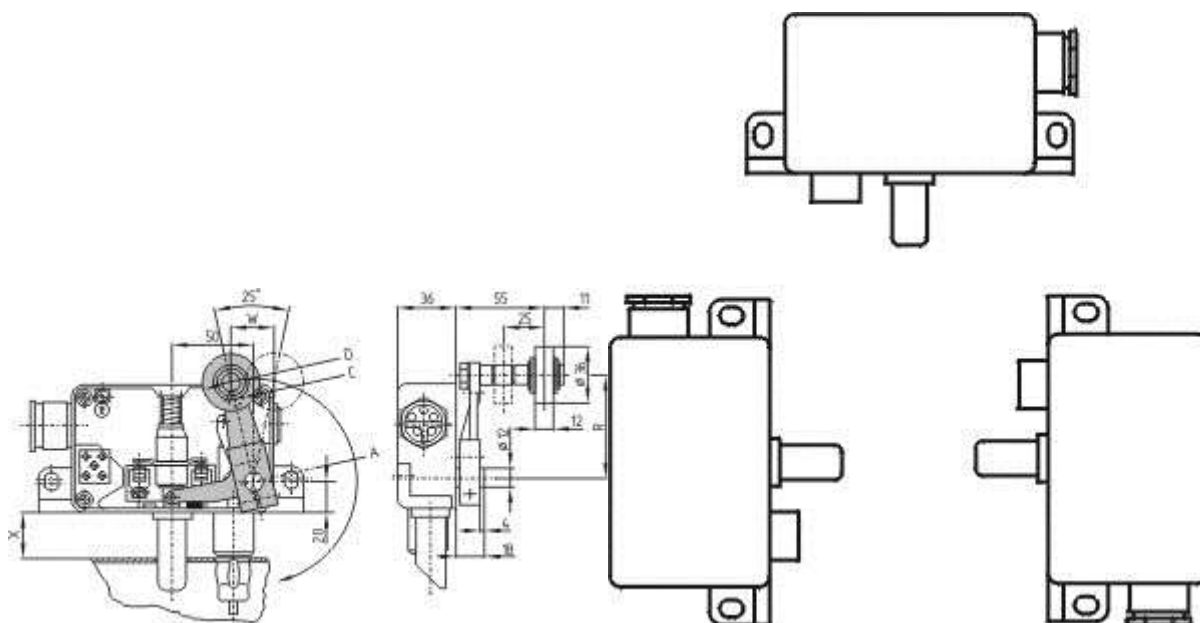




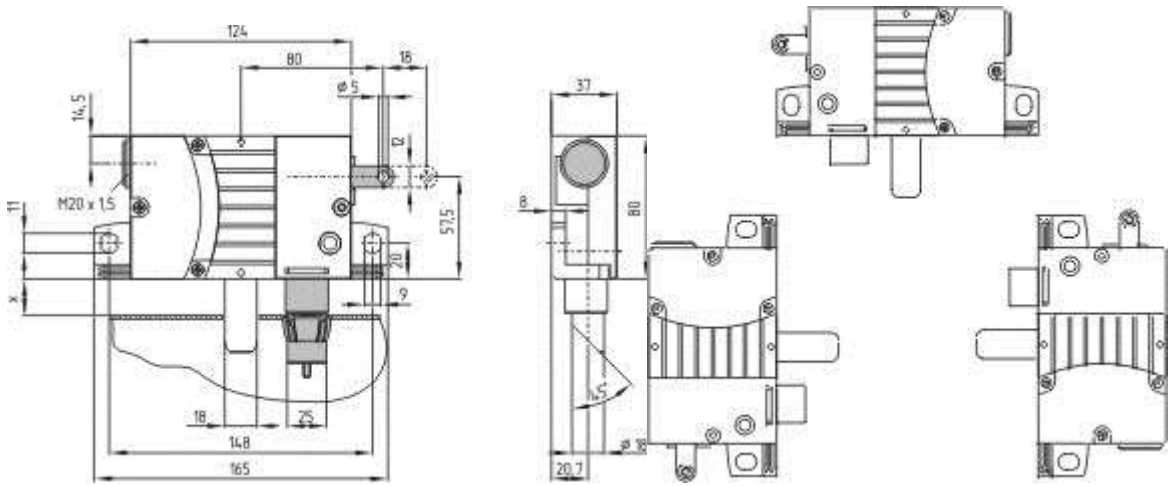
Schmersal.Устройства блокировки дверей — AV 20LB2X20U



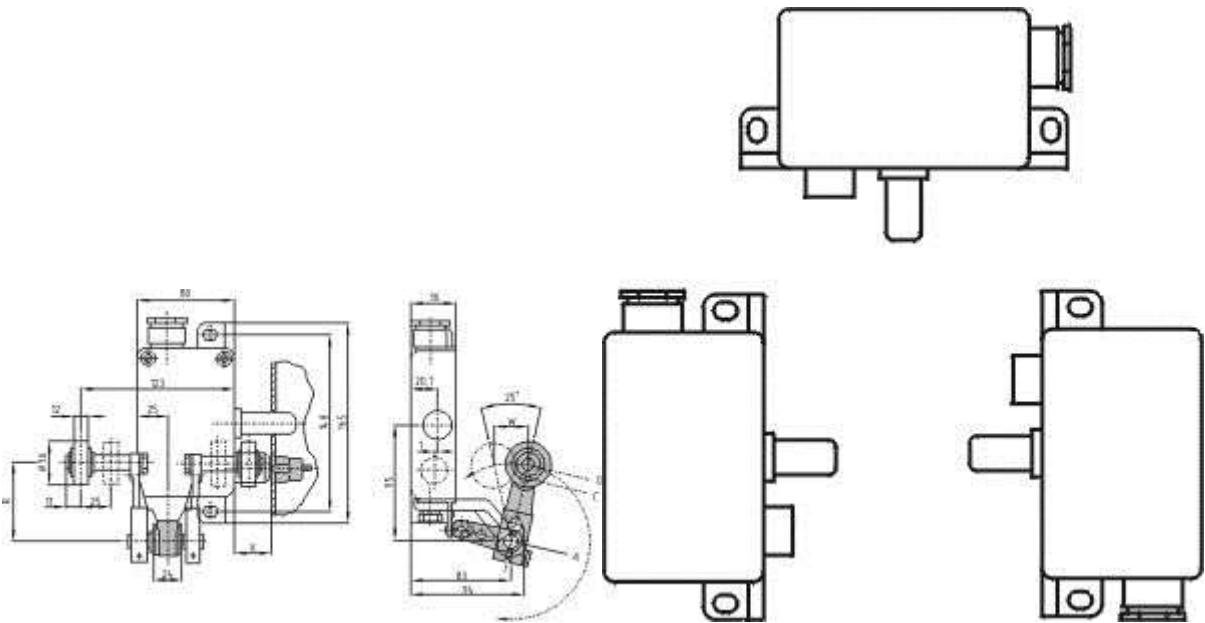
Schmersal.Устройства блокировки дверей — AV 18LX30U 45 GR.N



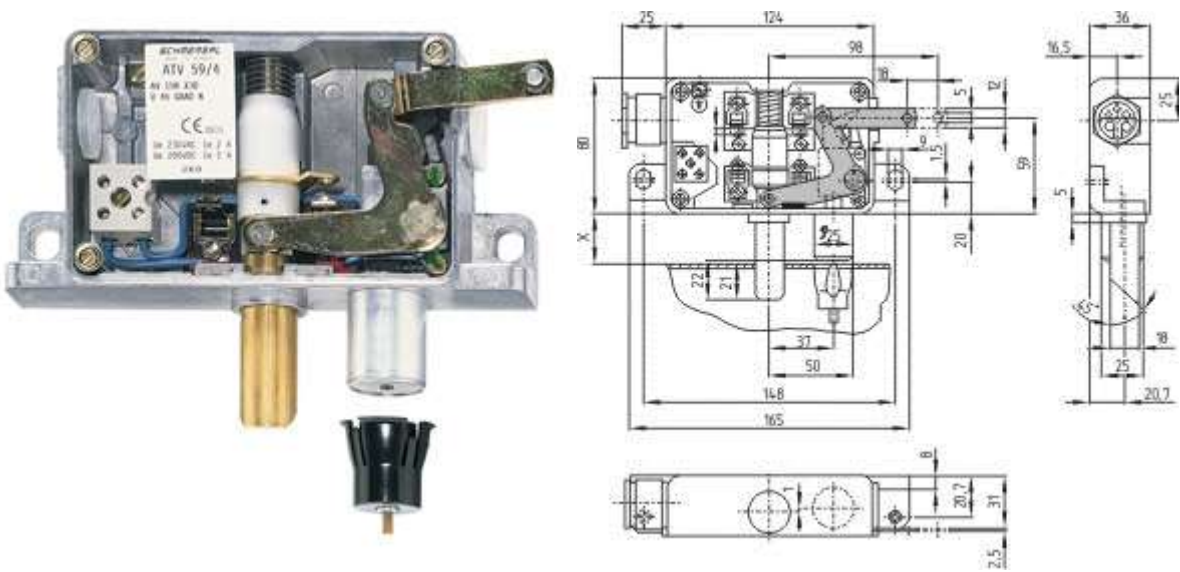
Schmersal.Устройства блокировки дверей — AV 15RHIP41E1X30U 45 GR.N



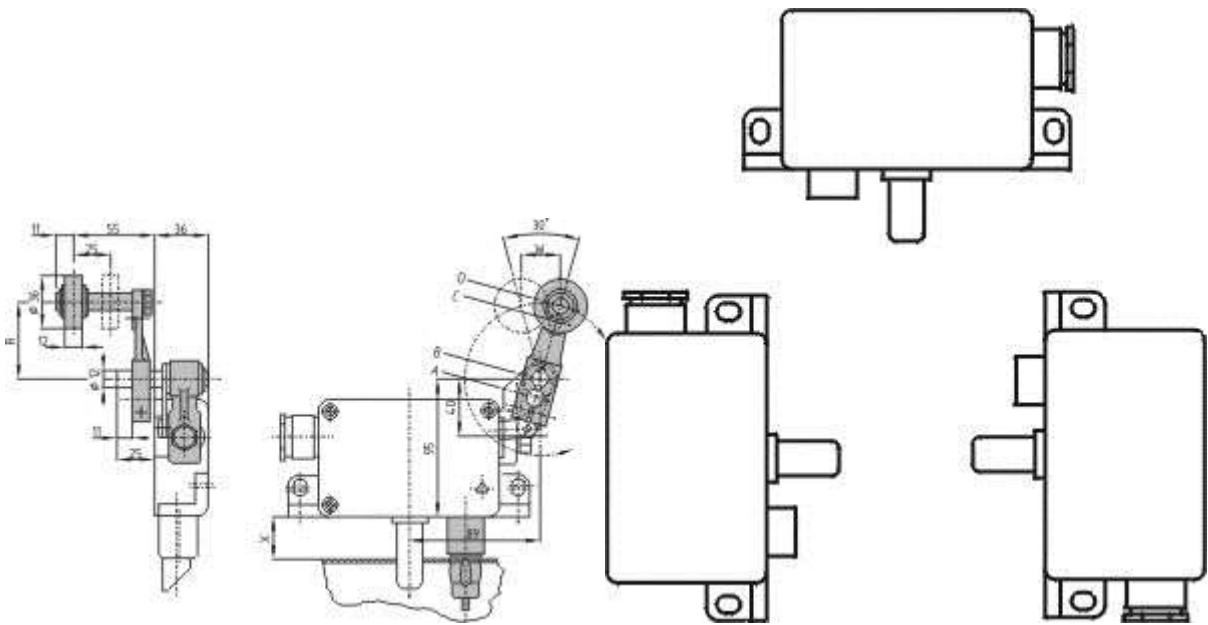
Schmersal.Устройства блокировки дверей — AV 20LX30U



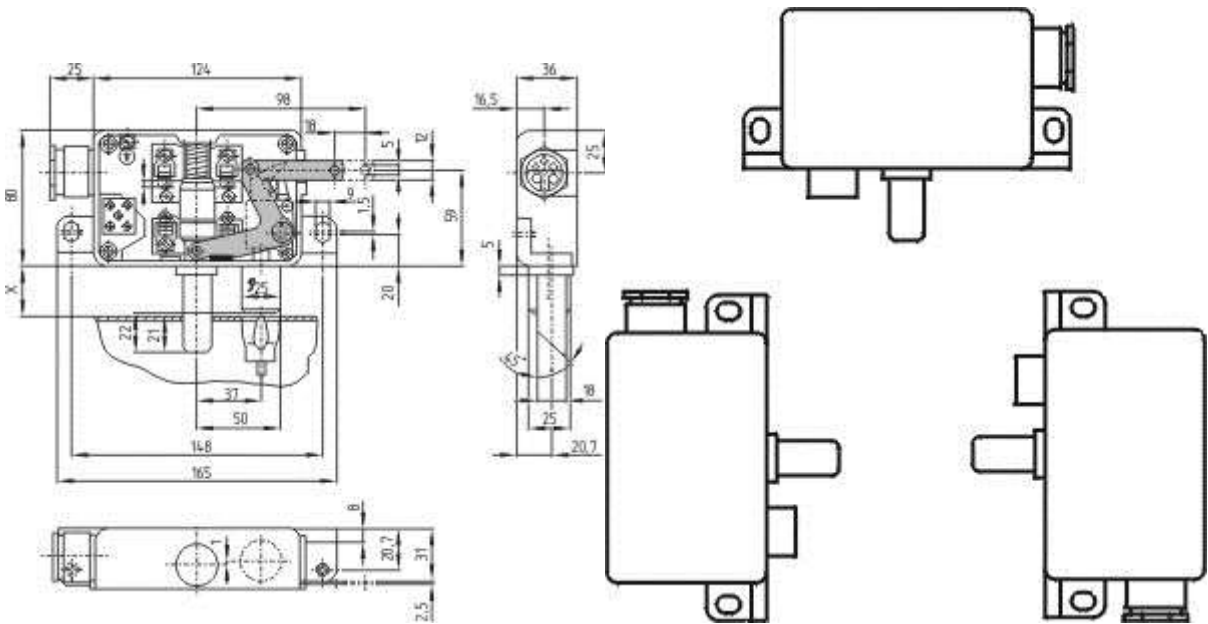
Schmersal.Устройства блокировки дверей — AV 15RB2X30U 45 GR.N



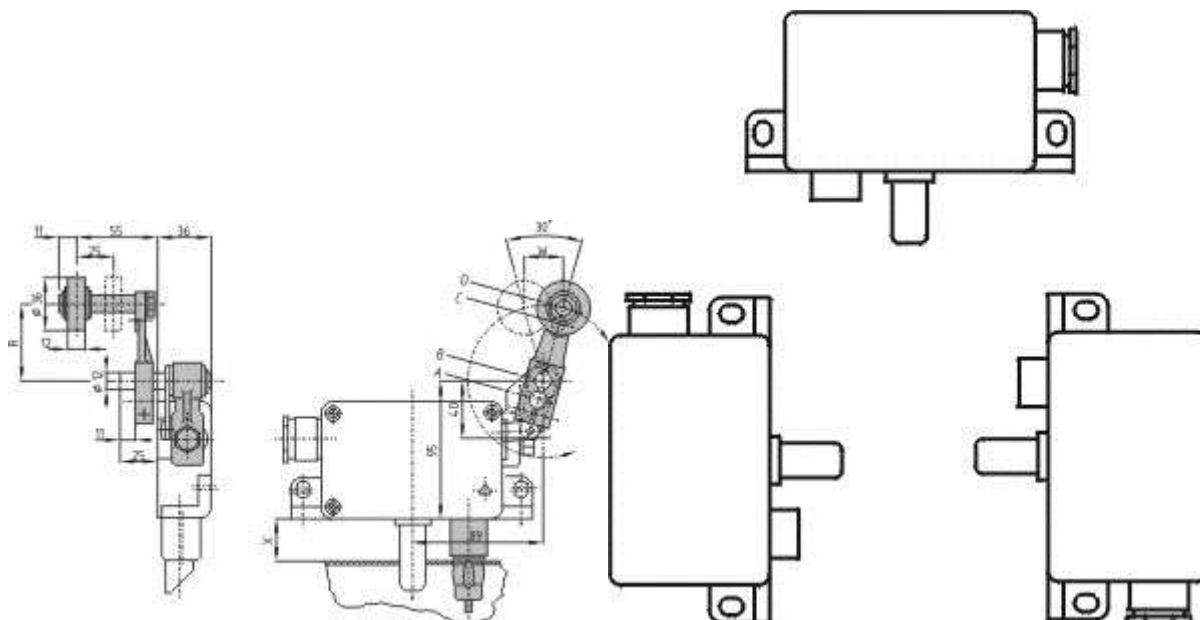
Schmersal. Устройства блокировки дверей — AV 15RX30U 45 GR.N



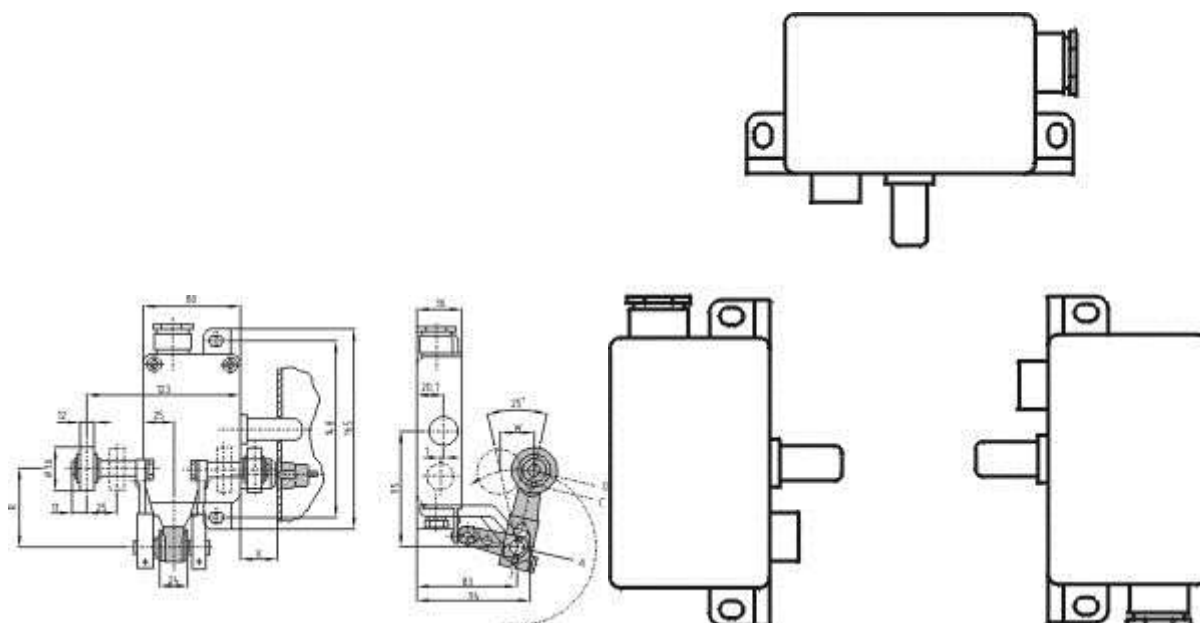
Schmersal. Устройства блокировки дверей — AV 15LBX30U 45 GR.N



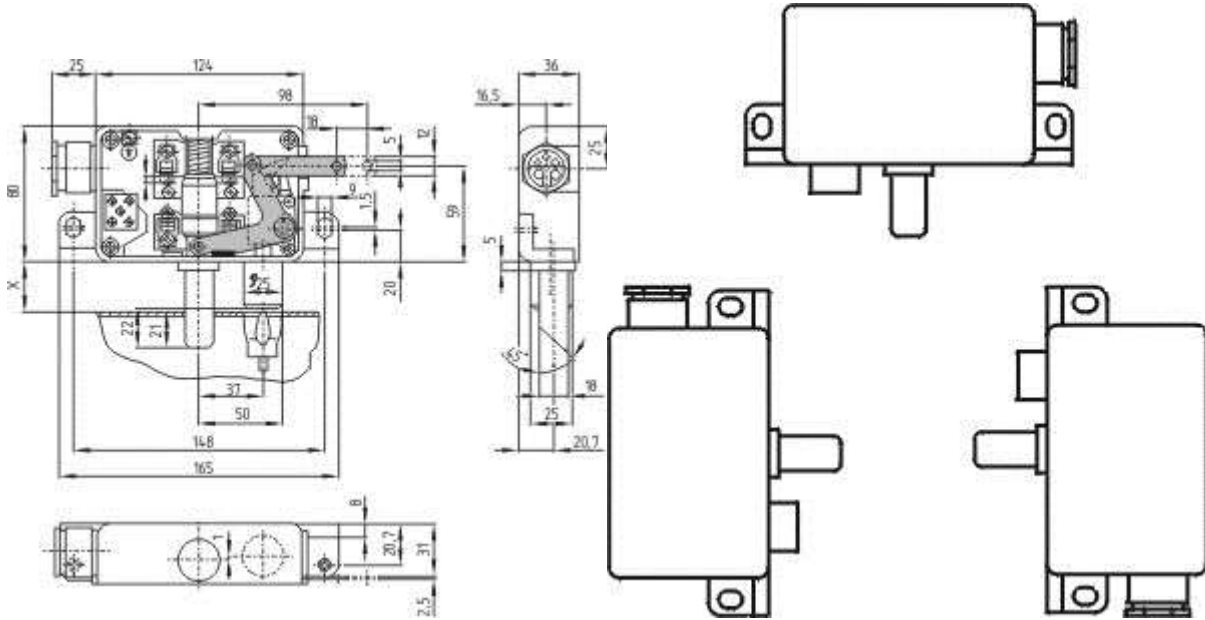
Schmersal.Устройства блокировки дверей — AV 15RHХ30U 45 GR.N



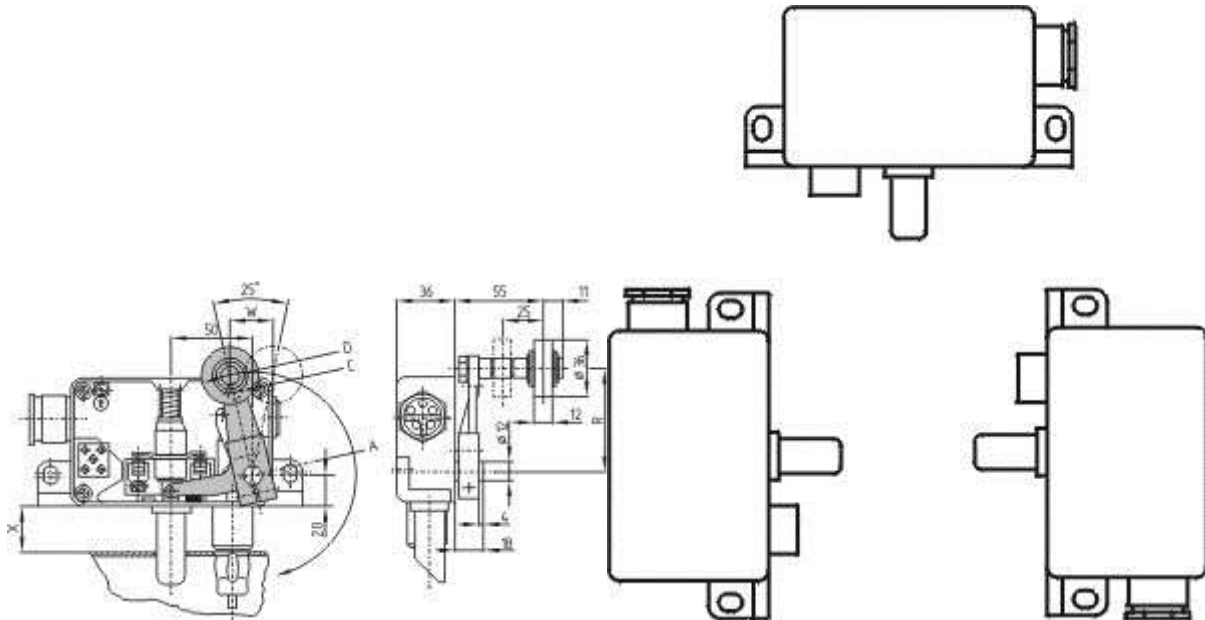
Schmersal.Устройства блокировки дверей — AV 15RBХ30U 45 GR.N



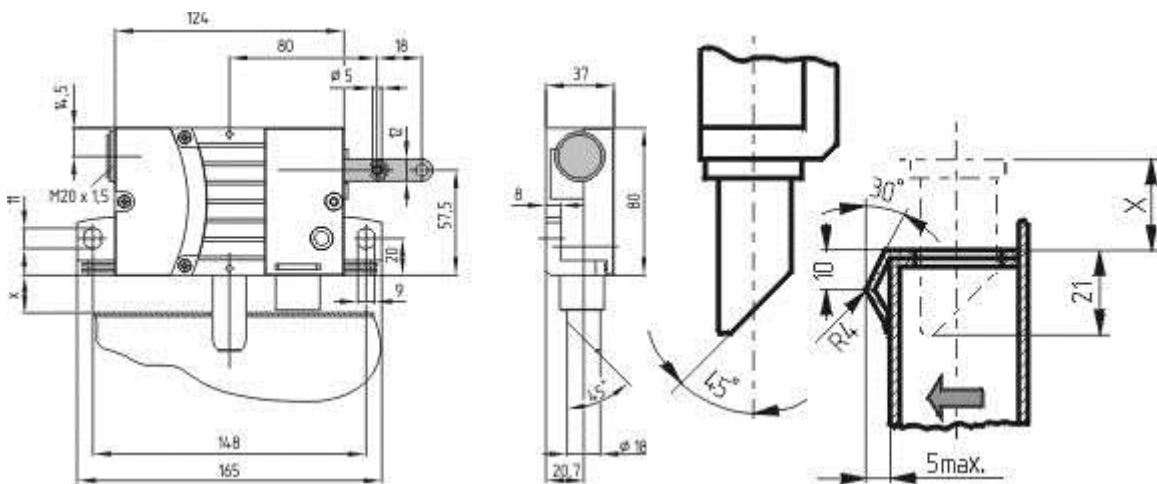
Schmersal. Устройства блокировки дверей — AV 15LB2X30U 45 GR.N



Schmersal. Устройства блокировки дверей — AV 15LX30U 45 GR.N



Schmersal. Устройства блокировки дверей — AV 15LHX30U 45 GR.N



## Электрические параметры

<b>Конструкция элемента управления</b>	Opener (NC), Normally open contact (NO)
<b>Принцип переключения</b>	Slow action
<b>Количество вспомогательных контактов</b>	1 piece
<b>Количество защитных контактов</b>	1 piece
<b>Номинальное импульсное напряжение <math>U_{imp}</math></b>	6 kV
<b>Номинальное напряжение изоляции <math>U_i</math></b>	500 VAC
<b>Ток теплового испытания <math>I_{the}</math></b>	10 A
<b>Категория применения</b>	AC-15: 230 V / 2 A, DC-13: 200 V / 2 A
<b>Максимальный номинал предохранителя</b>	6 A (slow blow)

## Размеры

<b>Ширина</b>	165 mm
<b>Высота</b>	80 mm
<b>Глубина</b>	37.5 mm



<b>Диаметр фиксирующего засова</b>	18 mm
<b>Х-размер фиксирующего засова</b>	11.5 mm

**Архангельск** (8182)63-90-72  
**Астана** (7172)727-132  
**Астрахань** (8512)99-46-04  
**Барнаул** (3852)73-04-60  
**Белгород** (4722)40-23-64  
**Брянск** (4832)59-03-52  
**Владивосток** (423)249-28-31  
**Волгоград** (844)278-03-48  
**Вологда** (8172)26-41-59  
**Воронеж** (473)204-51-73  
**Екатеринбург** (343)384-55-89  
**Иваново** (4932)77-34-06

**Ижевск** (3412)26-03-58  
**Иркутск** (395)279-98-46  
**Казань** (843)206-01-48  
**Калининград** (4012)72-03-81  
**Калуга** (4842)92-23-67  
**Кемерово** (3842)65-04-62  
**Киров** (8332)68-02-04  
**Краснодар** (861)203-40-90  
**Красноярск** (391)204-63-61  
**Курск** (4712)77-13-04  
**Липецк** (4742)52-20-81  
**Киргизия** (996)312-96-26-47

**Магнитогорск** (3519)55-03-13  
**Москва** (495)268-04-70  
**Мурманск** (8152)59-64-93  
**Набережные Челны** (8552)20-53-41  
**Нижний Новгород** (831)429-08-12  
**Новокузнецк** (3843)20-46-81  
**Новосибирск** (383)227-86-73  
**Омск** (3812)21-46-40  
**Орел** (4862)44-53-42  
**Оренбург** (3532)37-68-04  
**Пенза** (8412)22-31-16  
**Казахстан** (772)734-952-31

**Пермь** (342)205-81-47  
**Ростов-на-Дону** (863)308-18-15  
**Рязань** (4912)46-61-64  
**Самара** (846)206-03-16  
**Санкт-Петербург** (812)309-46-40  
**Саратов** (845)249-38-78  
**Севастополь** (8692)22-31-93  
**Симферополь** (3652)67-13-56  
**Смоленск** (4812)29-41-54  
**Сочи** (862)225-72-31  
**Ставрополь** (8652)20-65-13  
**Россия** (495)268-04-70

**Сургут** (3462)77-98-35  
**Тверь** (4822)63-31-35  
**Томск** (3822)98-41-53  
**Тула** (4872)74-02-29  
**Тюмень** (3452)66-21-18  
**Ульяновск** (8422)24-23-59  
**Уфа** (347)229-48-12  
**Хабаровск** (4212)92-98-04  
**Челябинск** (351)202-03-61  
**Череповец** (8202)49-02-64  
**Ярославль** (4852)69-52-93

<https://schmersal.nt-rt.ru> || [sxh@nt-rt.ru](mailto:sxh@nt-rt.ru)