

Архангельск (8182)63-90-72  
 Астана (7172)727-132  
 Астрахань (8512)99-46-04  
 Барнаул (3852)73-04-60  
 Белгород (4722)40-23-64  
 Брянск (4832)59-03-52  
 Владивосток (423)249-28-31  
 Волгоград (844)278-03-48  
 Вологда (8172)26-41-59  
 Воронеж (473)204-51-73  
 Екатеринбург (343)384-55-89  
 Иваново (4932)77-34-06

Ижевск (3412)26-03-58  
 Иркутск (395)279-98-46  
 Казань (843)206-01-48  
 Калининград (4012)72-03-81  
 Калуга (4842)92-23-67  
 Кемерово (3842)65-04-62  
 Киров (8332)68-02-04  
 Краснодар (861)203-40-90  
 Красноярск (391)204-63-61  
 Курск (4712)77-13-04  
 Липецк (4742)52-20-81  
 Киргизия (996)312-96-26-47

Магнитогорск (3519)55-03-13  
 Москва (495)268-04-70  
 Мурманск (8152)59-64-93  
 Набережные Челны (8552)20-53-41  
 Нижний Новгород (831)429-08-12  
 Новокузнецк (3843)20-46-81  
 Новосибирск (383)227-86-73  
 Омск (3812)21-46-40  
 Орел (4862)44-53-42  
 Оренбург (3532)37-68-04  
 Пенза (8412)22-31-16  
 Казахстан (772)734-952-31

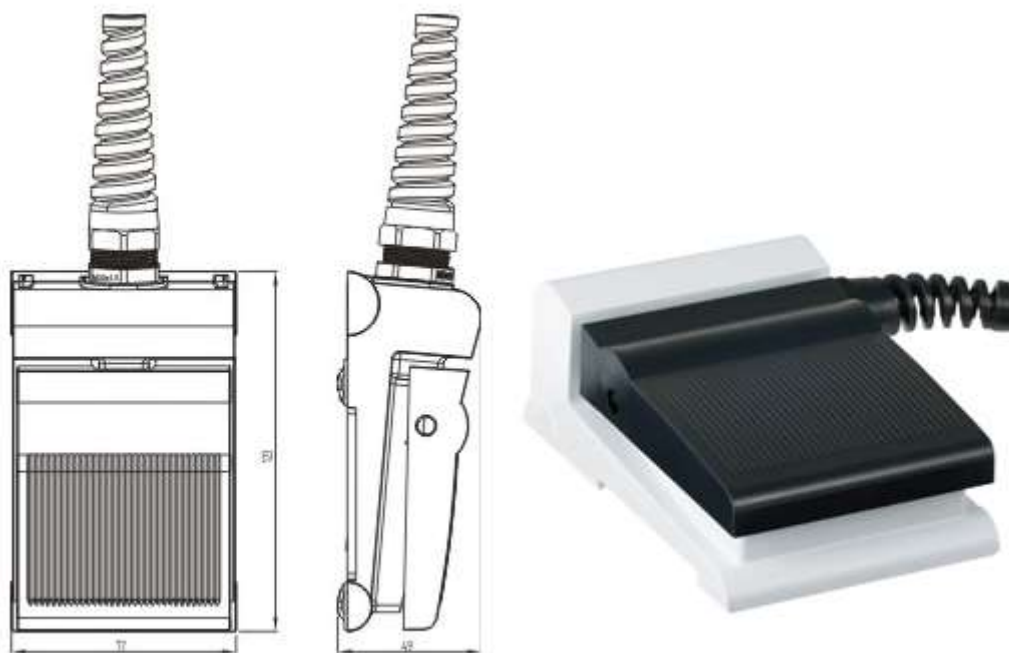
Пермь (342)205-81-47  
 Ростов-на-Дону (863)308-18-15  
 Рязань (4912)46-61-64  
 Самара (846)206-03-16  
 Санкт-Петербург (812)309-46-40  
 Саратов (845)249-38-78  
 Севастополь (8692)22-31-93  
 Симферополь (3652)67-13-56  
 Смоленск (4812)29-41-54  
 Сочи (862)225-72-31  
 Ставрополь (8652)20-65-13  
 Россия (495)268-04-70

Сургут (3462)77-98-35  
 Тверь (4822)63-31-35  
 Томск (3822)98-41-53  
 Тула (4872)74-02-29  
 Тюмень (3452)66-21-18  
 Ульяновск (8422)24-23-59  
 Уфа (347)229-48-12  
 Хабаровск (4212)92-98-04  
 Челябинск (351)202-03-61  
 Череповец (8202)49-02-64  
 Ярославль (4852)69-52-93

<https://schmersal.nt-rt.ru> || [sxh@nt-rt.ru](mailto:sxh@nt-rt.ru)

# НОЖНЫЕ ПЕРЕКЛЮЧАТЕЛИ

## Ножной переключатель — NKF1-1PWZ-B-2M



Описание типа продукта

NKF1-1PWZ-B-2M

Артикул

103003074

ECI@ss

27-37-12-18

Глобальные свойства

Наименование товара

NKF1

Стандарты

IEC/EN 60947-5-1

<b>Соответствие Директивам (Да/Нет)</b>	Yes
<b>Пригодный для функций безопасности (Да/Нет)</b>	No
<b>Материал корпусов</b>	Shock-proof thermoplastic
<b>Материал педали</b>	ABS thermoplastic
<b>Цвет корпуса</b>	RAL 9006 (White aluminum)
<b>Цвет педали</b>	RAL 9005 (Black)
<b>Защитный кожух (Да/Нет)</b>	No

#### Механические параметры

<b>Схема электрического подключения</b>	Pre-wired cable
<b>Механический срок службы</b>	> 1.000.000 operations
<b>Длина кабеля</b>	2 m

#### Условия окружающей среды

<b>Минимальная температура окружающей среды</b>	25 °C
<b>Максимальная температура окружающей среды</b>	+60 °C
<b>Степень защиты IP</b>	IP67 to IEC/EN 60529

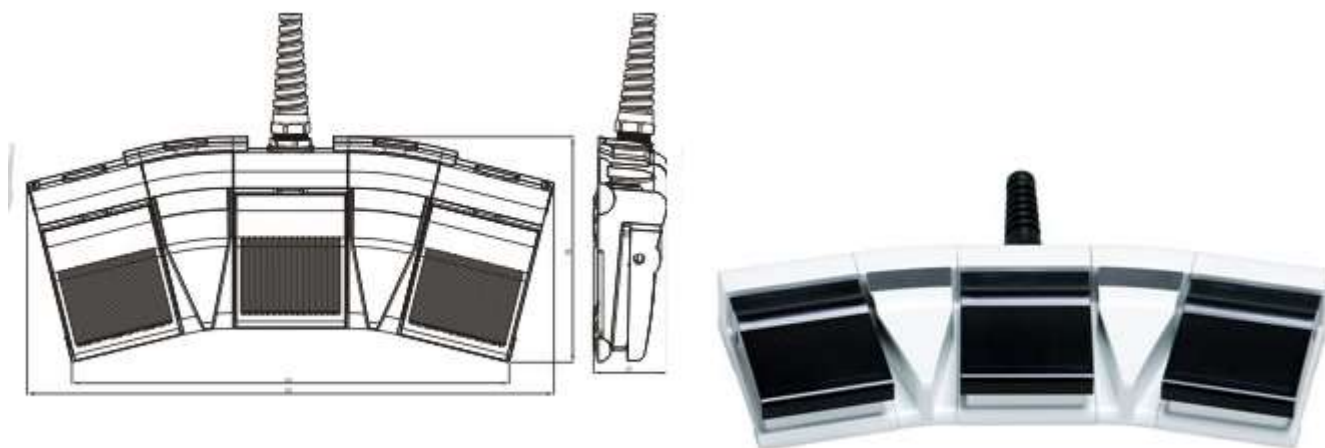
#### Электрические параметры

<b>Конструкция элемента управления</b>	Changeover contact (NO/NC)
<b>Принцип переключения</b>	Snap switch element
<b>Количество затворов</b>	0 piece
<b>Количество переключающих контактов</b>	1 piece
<b>Категория применения</b>	AC-15: 230 V / 2,5 A, DC-13: 24 V / 1 A
<b>Максимальный номинал предохранителя</b>	4 A gG D-fuse

Размеры

<b>Ширина</b>	77 mm
<b>Высота</b>	49 mm
<b>Глубина</b>	123 mm

**Ножной переключатель — NKF3-10/10/10Z-B-2M**



<b>Описание типа продукта</b>	NKF3-10/10/10Z-B-2M
<b>Артикул</b>	103003079
<b>ECI@ss</b>	27-37-12-18

Глобальные свойства

<b>Наименование товара</b>	NKF3
<b>Стандарты</b>	IEC/EN 60947-5-1
<b>Соответствие Директивам (Да/Нет)</b>	Yes
<b>Пригодный для функций безопасности (Да/Нет)</b>	No
<b>Материал корпусов</b>	Shock-proof thermoplastic
<b>Материал педали</b>	ABS thermoplastic
<b>Цвет корпуса</b>	RAL 9006 (White aluminum)
<b>Цвет педали</b>	RAL 9005 (Black)
<b>Защитный кожух (Да/Нет)</b>	No

Механические параметры

<b>Схема электрического подключения</b>	Pre-wired cable
<b>Механический срок службы</b>	> 1.000.000 operations

<b>Длина кабеля</b>	2 m
---------------------	-----

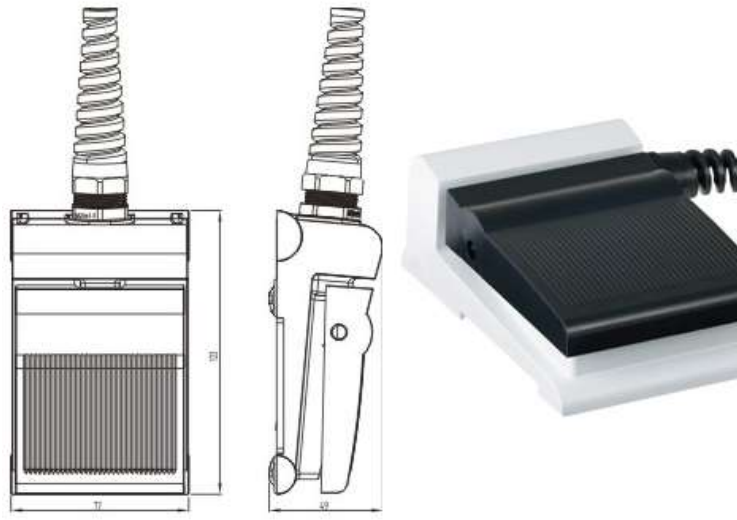
Электрические параметры

<b>Конструкция элемента управления</b>	Normally open contact (NO)
<b>Принцип переключения</b>	Snap switch element
<b>Количество затворов</b>	1/1/1 piece
<b>Количество переключающих контактов</b>	0 piece
<b>Категория применения</b>	AC-15: 230 V / 2,5 A, DC-13: 24 V / 1 A
<b>Максимальный номинал предохранителя</b>	4 A gG D-fuse

Размеры

<b>Ширина</b>	351 mm
<b>Высота</b>	49 mm
<b>Глубина</b>	150 mm

**Ножной переключатель — NKF1-10Z-B-2M**



**Описание типа продукта**

NKF1-10Z-B-2M

**Артикул**

103003077

**ECI@ss**

27-37-12-18

Глобальные свойства

**Наименование товара**

NKF1

**Стандарты**

IEC/EN 60947-5-1

**Соответствие Директивам (Да/Нет)**

Yes

**Пригодный для функций безопасности (Да/Нет)**

No

**Материал корпусов**

Shock-proof thermoplastic

**Материал педали**

ABS thermoplastic

<b>Цвет корпуса</b>	RAL 9006 (White aluminum)
<b>Цвет педали</b>	RAL 9005 (Black)
<b>Защитный кожух (Да/Нет)</b>	No

#### Механические параметры

<b>Схема электрического подключения</b>	Pre-wired cable
<b>Механический срок службы</b>	> 1.000.000 operations
<b>Длина кабеля</b>	2 m

#### Электрические параметры

<b>Конструкция элемента управления</b>	Normally open contact (NO)
<b>Принцип переключения</b>	Snap switch element
<b>Количество затворов</b>	1 piece
<b>Количество переключающих контактов</b>	0 piece
<b>Категория применения</b>	AC-15: 230 V / 2,5 A, DC-13: 24 V / 1 A
<b>Максимальный номинал предохранителя</b>	4 A gG D-fuse

#### Размеры

<b>Ширина</b>	77 mm
<b>Высота</b>	49 mm
<b>Глубина</b>	123 mm

**Архангельск** (8182)63-90-72  
**Астана** (7172)727-132  
**Астрахань** (8512)99-46-04  
**Барнаул** (3852)73-04-60  
**Белгород** (4722)40-23-64  
**Брянск** (4832)59-03-52  
**Владивосток** (423)249-28-31  
**Волгоград** (844)278-03-48  
**Вологда** (8172)26-41-59  
**Воронеж** (473)204-51-73  
**Екатеринбург** (343)384-55-89  
**Иваново** (4932)77-34-06

**Ижевск** (3412)26-03-58  
**Иркутск** (395)279-98-46  
**Казань** (843)206-01-48  
**Калининград** (4012)72-03-81  
**Калуга** (4842)92-23-67  
**Кемерово** (3842)65-04-62  
**Киров** (8332)68-02-04  
**Краснодар** (861)203-40-90  
**Красноярск** (391)204-63-61  
**Курск** (4712)77-13-04  
**Липецк** (4742)52-20-81  
**Киргизия** (996)312-96-26-47

**Магнитогорск** (3519)55-03-13  
**Москва** (495)268-04-70  
**Мурманск** (8152)59-64-93  
**Набережные Челны** (8552)20-53-41  
**Нижний Новгород** (831)429-08-12  
**Новокузнецк** (3843)20-46-81  
**Новосибирск** (383)227-86-73  
**Омск** (3812)21-46-40  
**Орел** (4862)44-53-42  
**Оренбург** (3532)37-68-04  
**Пенза** (8412)22-31-16  
**Казахстан** (772)734-952-31

**Пермь** (342)205-81-47  
**Ростов-на-Дону** (863)308-18-15  
**Рязань** (4912)46-61-64  
**Самара** (846)206-03-16  
**Санкт-Петербург** (812)309-46-40  
**Саратов** (845)249-38-78  
**Севастополь** (8692)22-31-93  
**Симферополь** (3652)67-13-56  
**Смоленск** (4812)29-41-54  
**Сочи** (862)225-72-31  
**Ставрополь** (8652)20-65-13  
**Россия** (495)268-04-70

**Сургут** (3462)77-98-35  
**Тверь** (4822)63-31-35  
**Томск** (3822)98-41-53  
**Тула** (4872)74-02-29  
**Тюмень** (3452)66-21-18  
**Ульяновск** (8422)24-23-59  
**Уфа** (347)229-48-12  
**Хабаровск** (4212)92-98-04  
**Челябинск** (351)202-03-61  
**Череповец** (8202)49-02-64  
**Ярославль** (4852)69-52-93

<https://schmersal.nt-rt.ru> || [sxh@nt-rt.ru](mailto:sxh@nt-rt.ru)