

Архангельск (8182)63-90-72
 Астана (7172)727-132
 Астрахань (8512)99-46-04
 Барнаул (3852)73-04-60
 Белгород (4722)40-23-64
 Брянск (4832)59-03-52
 Владивосток (423)249-28-31
 Волгоград (844)278-03-48
 Вологда (8172)26-41-59
 Воронеж (473)204-51-73
 Екатеринбург (343)384-55-89
 Иваново (4932)77-34-06

Ижевск (3412)26-03-58
 Иркутск (395)279-98-46
 Казань (843)206-01-48
 Калининград (4012)72-03-81
 Калуга (4842)92-23-67
 Кемерово (3842)65-04-62
 Киров (8332)68-02-04
 Краснодар (861)203-40-90
 Красноярск (391)204-63-61
 Курск (4712)77-13-04
 Липецк (4742)52-20-81
 Киргизия (996)312-96-26-47

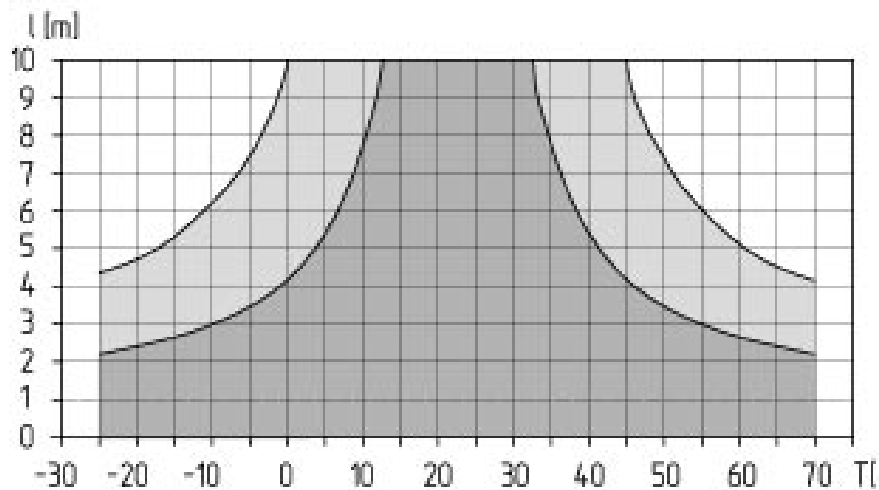
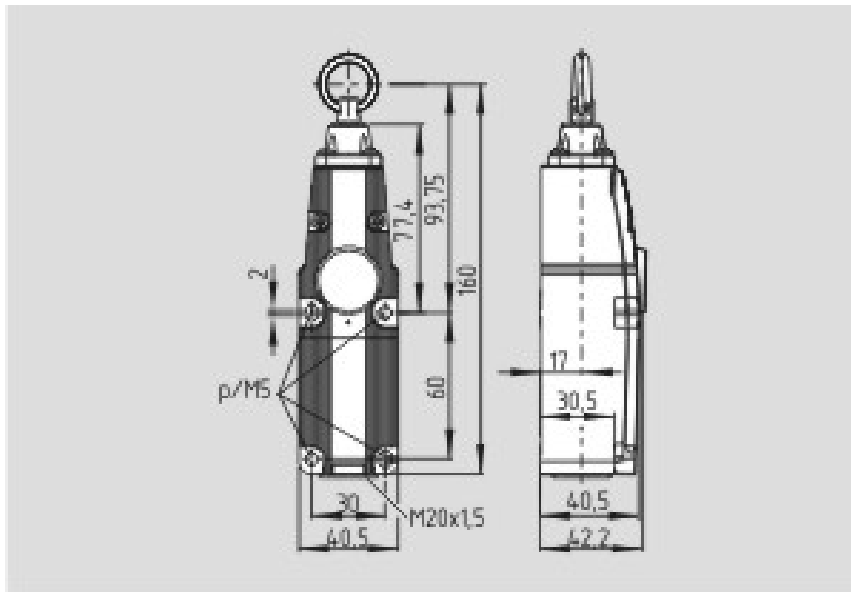
Магнитогорск (3519)55-03-13
 Москва (495)268-04-70
 Мурманск (8152)59-64-93
 Набережные Челны (8552)20-53-41
 Нижний Новгород (831)429-08-12
 Новокузнецк (3843)20-46-81
 Новосибирск (383)227-86-73
 Омск (3812)21-46-40
 Орел (4862)44-53-42
 Оренбург (3532)37-68-04
 Пенза (8412)22-31-16
 Казахстан (772)734-952-31

Пермь (342)205-81-47
 Ростов-на-Дону (863)308-18-15
 Рязань (4912)46-61-64
 Самара (846)206-03-16
 Санкт-Петербург (812)309-46-40
 Саратов (845)249-38-78
 Севастополь (8692)22-31-93
 Симферополь (3652)67-13-56
 Смоленск (4812)29-41-54
 Сочи (862)225-72-31
 Ставрополь (8652)20-65-13
 Россия (495)268-04-70

Сургут (3462)77-98-35
 Тверь (4822)63-31-35
 Томск (3822)98-41-53
 Тула (4872)74-02-29
 Тюмень (3452)66-21-18
 Ульяновск (8422)24-23-59
 Уфа (347)229-48-12
 Хабаровск (4212)92-98-04
 Челябинск (351)202-03-61
 Череповец (8202)49-02-64
 Ярославль (4852)69-52-93

<https://schmersal.nt-rt.ru> || sxh@nt-rt.ru

Schmersal. Двухпроводные переключатели — TQ 700-11



ОПИСАНИЕ

Информация для заказа

Описание типа продукта	TQ 700-11
Артикул	101192479
EAN-код	4030661352688
ECl@ss	27-37-12-90

Утверждение

USA/CAN CCC

Классификация

Стандарты	EN ISO 13849-1
В 10d Устройство открывания	100 000 operations
В 10d Нормально разомкнутый контакт (NO)	100 000 operations
Время службы	20 Years

Глобальные свойства

Наименование товара	TQ 700
Стандарты	IEC/EN 60947-5-1
Соответствие Директивам (Да/Нет)	Yes
Материал корпусов	Plastic, thermoplastic

Материал крышки	Plastic, thermoplastic
Материал контактов	Silver
Вес	210 g
Кнопка аварийного останова (Да/Нет)	No

Механические параметры

Схема электрического подключения	Screw connection
Минимальное сечение кабеля	0,75 mm
Максимальное сечение кабеля	2.5 mm
Механический срок службы	> 1.000.000 operations

Примечание	All indications about the cable section are including the conductor ferrules.
Длина провода	Max. 10 m

Условия окружающей среды

Минимальная температура окружающей среды	25 °C
Максимальная температура окружающей среды	+70 °C
Класс защиты	IP67 to IEC/EN 60529

Электрические параметры

Конструкция элемента управления	Normally open contact (NO), Opener (NC)
Принцип переключения	Creep circuit element
Количество затворов	1 piece
Количество открывающих устройств	1 piece
Номинальное импульсное напряжение U imp	6 kV
Номинальное напряжение изоляции U i	500 V
Ток теплового испытания I the	10 A
Категория применения	AC-15: 230 V / 4 A, DC-13: 24 V / 4 A
Максимальный номинал предохранителя	6 A gG D-fuse

Размеры

Ширина	40.5 mm
Высота	160 mm
Глубина	42.2 mm

Архангельск (8182)63-90-72
Астана (7172)727-132
Астрахань (8512)99-46-04
Барнаул (3852)73-04-60
Белгород (4722)40-23-64
Брянск (4832)59-03-52
Владивосток (423)249-28-31
Волгоград (844)278-03-48
Вологда (8172)26-41-59
Воронеж (473)204-51-73
Екатеринбург (343)384-55-89
Иваново (4932)77-34-06

Ижевск (3412)26-03-58
Иркутск (395)279-98-46
Казань (843)206-01-48
Калининград (4012)72-03-81
Калуга (4842)92-23-67
Кемерово (3842)65-04-62
Киров (8332)68-02-04
Краснодар (861)203-40-90
Красноярск (391)204-63-61
Курск (4712)77-13-04
Липецк (4742)52-20-81
Киргизия (996)312-96-26-47

Магнитогорск (3519)55-03-13
Москва (495)268-04-70
Мурманск (8152)59-64-93
Набережные Челны (8552)20-53-41
Нижний Новгород (831)429-08-12
Новокузнецк (3843)20-46-81
Новосибирск (383)227-86-73
Омск (3812)21-46-40
Орел (4862)44-53-42
Оренбург (3532)37-68-04
Пенза (8412)22-31-16
Казахстан (772)734-952-31

Пермь (342)205-81-47
Ростов-на-Дону (863)308-18-15
Рязань (4912)46-61-64
Самара (846)206-03-16
Санкт-Петербург (812)309-46-40
Саратов (845)249-38-78
Севастополь (8692)22-31-93
Симферополь (3652)67-13-56
Смоленск (4812)29-41-54
Сочи (862)225-72-31
Ставрополь (8652)20-65-13
Россия (495)268-04-70

Сургут (3462)77-98-35
Тверь (4822)63-31-35
Томск (3822)98-41-53
Тула (4872)74-02-29
Тюмень (3452)66-21-18
Ульяновск (8422)24-23-59
Уфа (347)229-48-12
Хабаровск (4212)92-98-04
Челябинск (351)202-03-61
Череповец (8202)49-02-64
Ярославль (4852)69-52-93