

Архангельск (8182)63-90-72
Астана (7172)727-132
Астрахань (8512)99-46-04
Барнаул (3852)73-04-60
Белгород (4722)40-23-64
Брянск (4832)59-03-52
Владивосток (423)249-28-31
Волгоград (844)278-03-48
Вологда (8172)26-41-59
Воронеж (473)204-51-73
Екатеринбург (343)384-55-89
Иваново (4932)77-34-06

Ижевск (3412)26-03-58
Иркутск (395)279-98-46
Казань (843)206-01-48
Калининград (4012)72-03-81
Калуга (4842)92-23-67
Кемерово (3842)65-04-62
Киров (8332)68-02-04
Краснодар (861)203-40-90
Красноярск (391)204-63-61
Курск (4712)77-13-04
Липецк (4742)52-20-81
Киргизия (996)312-96-26-47

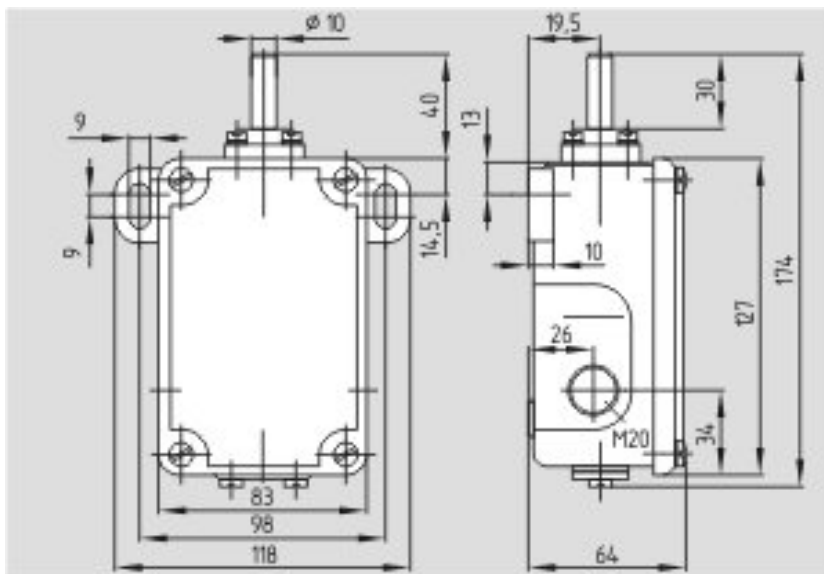
Магнитогорск (3519)55-03-13
Москва (495)268-04-70
Мурманск (8152)59-64-93
Набережные Челны (8552)20-53-41
Нижний Новгород (831)429-08-12
Новокузнецк (3843)20-46-81
Новосибирск (383)227-86-73
Омск (3812)21-46-40
Орел (4862)44-53-42
Оренбург (3532)37-68-04
Пенза (8412)22-31-16
Казахстан (772)734-952-31

Пермь (342)205-81-47
Ростов-на-Дону (863)308-18-15
Рязань (4912)46-61-64
Самара (846)206-03-16
Санкт-Петербург (812)309-46-40
Саратов (845)249-38-78
Севастополь (8692)22-31-93
Симферополь (3652)67-13-56
Смоленск (4812)29-41-54
Сочи (862)225-72-31
Ставрополь (8652)20-65-13
Россия (495)268-04-70

Сургут (3462)77-98-35
Тверь (4822)63-31-35
Томск (3822)98-41-53
Тула (4872)74-02-29
Тюмень (3452)66-21-18
Ульяновск (8422)24-23-59
Уфа (347)229-48-12
Хабаровск (4212)92-98-04
Челябинск (351)202-03-61
Череповец (8202)49-02-64
Ярославль (4852)69-52-93

<https://schmersal.nt-rt.ru> || sxh@nt-rt.ru

Schmersal. Концевой выключатель вращающегося шпинделя – MSP 452-11/11Y



ОПИСАНИЕ

Информация для заказа

Описание типа продукта	MSP 452-11/11Y
Артикул	101160615
EAN-код	4030661190815
ECl@ss	27-27-06-01

Глобальные свойства

Наименование товара	MSP 452
Стандарты	EN 60947-5-1

Соответствие Директивам (Да/Нет)	Yes
Пригодный для функций безопасности (Да/Нет)	No
Стандартный корпус (Да/Нет)	No
Материал корпусов	Cast iron, galvanized
Материал контактов	Silver
Покрытие корпуса	Painted
Вес	1735 g
Форма элемента скольжения	Curvature

Механические параметры

Схема электрического подключения	Screw connection
Минимальное сечение кабеля	1.5 mm
Максимальное сечение кабеля	2.5 mm
Калибр проводника	12
Принцип действия	Mechanical
Механический срок службы	3.000.000 operations
Примечание	All indications about the cable section are including the conductor ferrules.
Конструкция приводного элемента	Plunger
Крутящий момент срабатывания	20 Ncm
Bounce duration	&le, 1.5 ms
Время переключения	&le, 10 ms
Контактное окно	2 x 0,5 mm
Нагрузка на шпindelь	Max. 500 N
Максимальная скорость вращения шпинделя	Max. 200 rpm min. 0,5 rpm

Условия окружающей среды

Минимальная температура окружающей среды	30 °C
Максимальная температура окружающей среды	+90 °C
Класс защиты	IP65 to IEC/EN 60529

Электрические параметры

Конструкция элемента управления	Normally open contact (NO) / Opener (NC)
Принцип переключения	Snap switch element
Количество затворов	1 piece / 1 piece
Количество открывающих устройств	1 piece / 1 piece
Номинальное импульсное напряжение U imp	4 kV
Номинальное напряжение изоляции U i	250 V
Ток теплового испытания I the	6 A
Категория применения	AC-15: 230 V / 2,5 A
Максимальный номинал предохранителя	10 A gG D-fuse

Размеры

Ширина датчика	118 mm
Высота датчика	174 mm
Длина датчика	64 mm
Диаметр элемента скольжения	10 mm

Архангельск (8182)63-90-72
 Астана (7172)727-132
 Астрахань (8512)99-46-04
 Барнаул (3852)73-04-60
 Белгород (4722)40-23-64
 Брянск (4832)59-03-52
 Владивосток (423)249-28-31
 Волгоград (844)278-03-48
 Вологда (8172)26-41-59
 Воронеж (473)204-51-73
 Екатеринбург (343)384-55-89
 Иваново (4932)77-34-06

Ижевск (3412)26-03-58
 Иркутск (395)279-98-46
 Казань (843)206-01-48
 Калининград (4012)72-03-81
 Калуга (4842)92-23-67
 Кемерово (3842)65-04-62
 Киров (8332)68-02-04
 Краснодар (861)203-40-90
 Красноярск (391)204-63-61
 Курск (4712)77-13-04
 Липецк (4742)52-20-81
 Киргизия (996)312-96-26-47

Магнитогорск (3519)55-03-13
 Москва (495)268-04-70
 Мурманск (8152)59-64-93
 Набережные Челны (8552)20-53-41
 Нижний Новгород (831)429-08-12
 Новокузнецк (3843)20-46-81
 Новосибирск (383)227-86-73
 Омск (3812)21-46-40
 Орел (4862)44-53-42
 Оренбург (3532)37-68-04
 Пенза (8412)22-31-16
 Казахстан (772)734-952-31

Пермь (342)205-81-47
 Ростов-на-Дону (863)308-18-15
 Рязань (4912)46-61-64
 Самара (846)206-03-16
 Санкт-Петербург (812)309-46-40
 Саратов (845)249-38-78
 Севастополь (8692)22-31-93
 Симферополь (3652)67-13-56
 Смоленск (4812)29-41-54
 Сочи (862)225-72-31
 Ставрополь (8652)20-65-13
 Россия (495)268-04-70

Сургут (3462)77-98-35
 Тверь (4822)63-31-35
 Томск (3822)98-41-53
 Тула (4872)74-02-29
 Тюмень (3452)66-21-18
 Ульяновск (8422)24-23-59
 Уфа (347)229-48-12
 Хабаровск (4212)92-98-04
 Челябинск (351)202-03-61
 Череповец (8202)49-02-64
 Ярославль (4852)69-52-93