

Архангельск (8182)63-90-72
 Астана (7172)727-132
 Астрахань (8512)99-46-04
 Барнаул (3852)73-04-60
 Белгород (4722)40-23-64
 Брянск (4832)59-03-52
 Владивосток (423)249-28-31
 Волгоград (844)278-03-48
 Вологда (8172)26-41-59
 Воронеж (473)204-51-73
 Екатеринбург (343)384-55-89
 Иваново (4932)77-34-06

Ижевск (3412)26-03-58
 Иркутск (395)279-98-46
 Казань (843)206-01-48
 Калининград (4012)72-03-81
 Калуга (4842)92-23-67
 Кемерово (3842)65-04-62
 Киров (8332)68-02-04
 Краснодар (861)203-40-90
 Красноярск (391)204-63-61
 Курск (4712)77-13-04
 Липецк (4742)52-20-81
 Киргизия (996)312-96-26-47

Магнитогорск (3519)55-03-13
 Москва (495)268-04-70
 Мурманск (8152)59-64-93
 Набережные Челны (8552)20-53-41
 Нижний Новгород (831)429-08-12
 Новокузнецк (3843)20-46-81
 Новосибирск (383)227-86-73
 Омск (3812)21-46-40
 Орел (4862)44-53-42
 Оренбург (3532)37-68-04
 Пенза (8412)22-31-16
 Казахстан (772)734-952-31

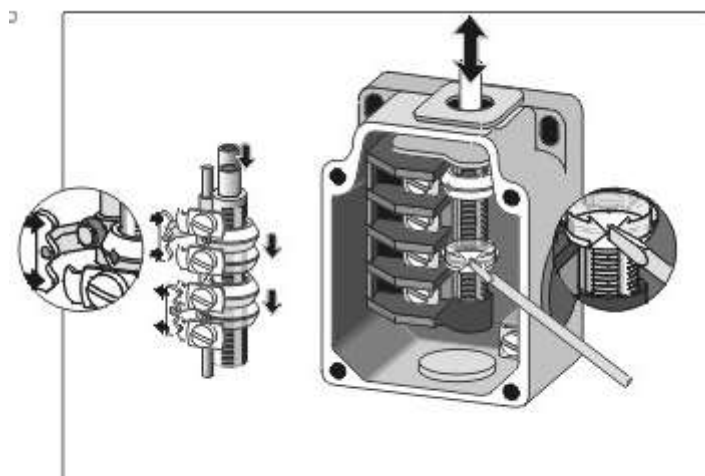
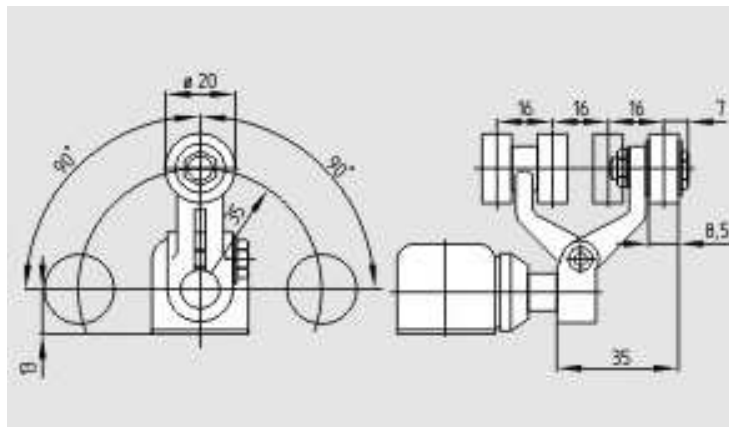
Пермь (342)205-81-47
 Ростов-на-Дону (863)308-18-15
 Рязань (4912)46-61-64
 Самара (846)206-03-16
 Санкт-Петербург (812)309-46-40
 Саратов (845)249-38-78
 Севастополь (8692)22-31-93
 Симферополь (3652)67-13-56
 Смоленск (4812)29-41-54
 Сочи (862)225-72-31
 Ставрополь (8652)20-65-13
 Россия (495)268-04-70

Сургут (3462)77-98-35
 Тверь (4822)63-31-35
 Томск (3822)98-41-53
 Тула (4872)74-02-29
 Тюмень (3452)66-21-18
 Ульяновск (8422)24-23-59
 Уфа (347)229-48-12
 Хабаровск (4212)92-98-04
 Челябинск (351)202-03-61
 Череповец (8202)49-02-64
 Ярославль (4852)69-52-93

<https://schmersal.nt-rt.ru> || sxh@nt-rt.ru

Технологии автоматизации

Средний тяжелый позиционный переключатель — UVH 431Y-1S



Описание типа продукта

UVH 431Y-1S — Ordering suffix

Артикул

101086862

ECI@ss

27-27-06-01

Утверждение

Глобальные свойства

Наименование товара	U 431 Rollenschwenkhebel H
Стандарты	EN 60947-5-1
Соответствие Директивам (Да/Нет)	Yes
Пригодный для функций безопасности (Да/Нет)	No
Стандартный корпус (Да/Нет)	No
Материал корпусов	Light alloy die-casting
Материал ролика	Пластик
Материал контактов	Silver
Покрытие корпуса	Painted
Вес	360 g
Форма элемента скольжения	Castor

Механические параметры

Схема электрического подключения	Screw connection
Минимальное сечение кабеля	1.5 mm

Максимальное сечение кабеля	2.5 mm
Калибр проводника	13
Принцип действия	Mechanical
Механический срок службы	10.000.000 operations
Срок службы контактов	2.000.000 operations, at 6 A / 400 V, $\cos \varphi = 0,4$
Примечание	All indications about the cable section are including the conductor ferrules.
Конструкция приводного элемента	Roller lever
Контактное окно	2 x 1.5 mm
Минимальная скорость срабатывания	1 mm/min
Максимальная скорость срабатывания	3 m/s
Угол срабатывания слева от оси переключателя	30°
Угол срабатывания справа от оси переключателя	30°

Условия окружающей среды

Минимальная температура окружающей среды

20 °C

Максимальная температура окружающей среды	+60 °C
Класс защиты	IP65 to IEC/EN 60529

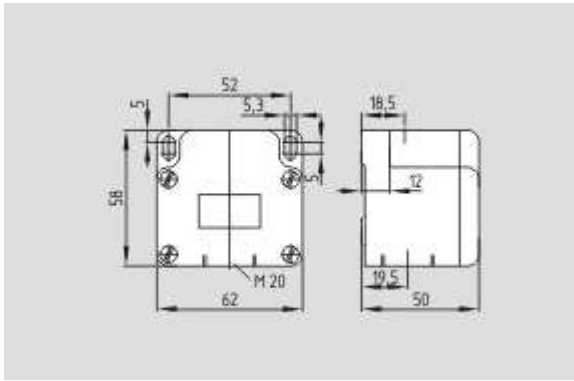
Электрические параметры

Конструкция элемента управления	Normally open contact (NO)
Принцип переключения	Creep circuit element
Количество затворов	1 piece
Количество открывающих устройств	0 piece
Номинальное напряжение изоляции U_i	500 V
Ток теплового испытания I_{the}	16 A
Максимальный номинал предохранителя	16 A gG D-fuse

Размеры

Ширина датчика	62 mm
Высота датчика	116 mm
Длина датчика	50 mm
Ширина ролика	8.5 mm
Диаметр ролика	20 mm

средний тяжелый позиционный переключатель — US 431Y

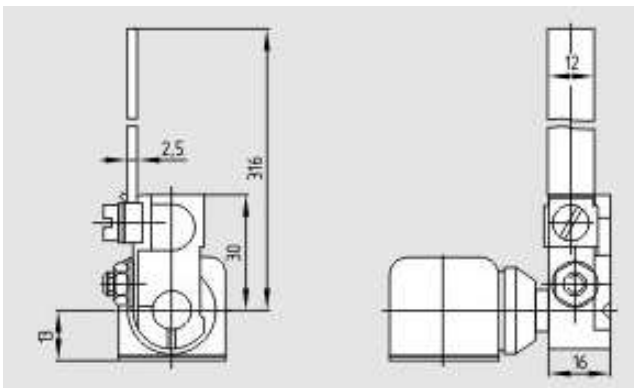


Описание типа продукта	US 431Y — Ordering suffix
Артикул	101175221
EAN-код	4030661304519
ECI@ss	27-27-06-01

Наименование товара	U 431 Druckbolzen S
Стандарты	EN 60947-5-1
Соответствие Директивам (Да/Нет)	Yes
Пригодный для функций безопасности (Да/Нет)	No
Стандартный корпус (Да/Нет)	No
Материал корпусов	Light alloy die-casting
Материал контактов	Silver

Покрытие корпуса	Painted
Вес	245 g
Форма элемента скольжения	Sphere

средний тяжелый позиционный переключатель — TV2H 017-31Y



Глобальные свойства

Наименование товара	017 Blattfederschwenkhebel 2H
Стандарты	EN 60947-5-1
Соответствие Директивам (Да/Нет)	Yes
Пригодный для функций безопасности (Да/Нет)	No
Стандартный корпус (Да/Нет)	No
Материал корпусов	Light alloy die-casting, painted
Материал рычага	Epoxy resin

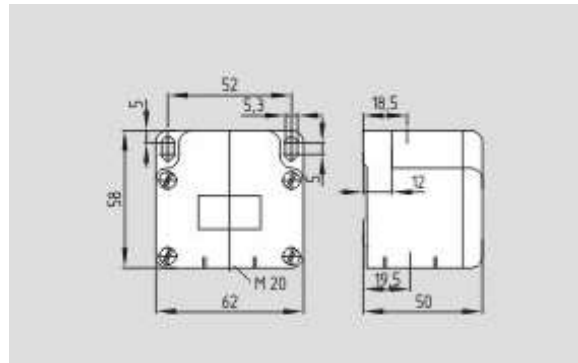
Материал контактов	Silver
Покрытие корпуса	Painted
Вес	495 g

Механические параметры

Схема электрического подключения	Screw connection
Минимальное сечение кабеля	1.5 mm
Максимальное сечение кабеля	2.5 mm
Калибр проводника	13
Принцип действия	Mechanical
Механический срок службы	5.000.000 operations
Примечание	All indications about the cable section are including the conductor ferrules.
Конструкция приводного элемента	Swivel lever
Крутящий момент срабатывания	25 Ncm
Контактное окно	2 x 2.5 mm
Минимальная скорость срабатывания	1 mm/min
Максимальная скорость срабатывания	3 m/s

Угол срабатывания слева от оси переключателя	30°
Угол срабатывания справа от оси переключателя	30°

средний тяжелый позиционный переключатель — UV8H 431Y



Глобальные свойства

Наименование товара	U 431 Rollenschwenkhebel 8H
Стандарты	EN 60947-5-1
Соответствие Директивам (Да/Нет)	Yes
Пригодный для функций безопасности (Да/Нет)	No
Стандартный корпус (Да/Нет)	No
Материал корпусов	Light alloy die-casting
Материал ролика	Пластик

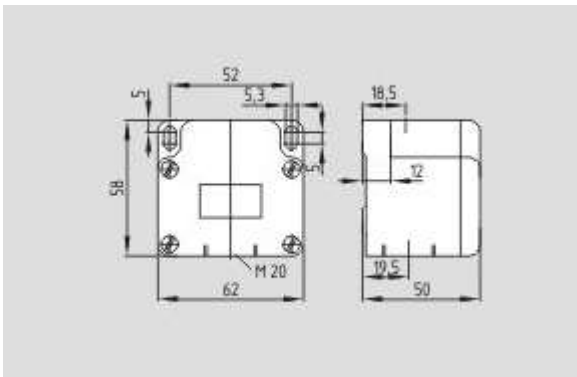
Материал контактов	Silver
Покрытие корпуса	Painted
Вес	335 g
Форма элемента скольжения	Castor

Механические параметры

Схема электрического подключения	Screw connection
Минимальное сечение кабеля	1.5 mm
Максимальное сечение кабеля	2.5 mm
Калибр проводника	13
Принцип действия	Mechanical
Механический срок службы	10.000.000 operations
Срок службы контактов	2.000.000 operations, at 6 A / 400 V, $\cos \varphi = 0,4$
Примечание	All indications about the cable section are including the conductor ferrules.
Конструкция приводного элемента	Roller lever
Контактное окно	2 x 1.5 mm
Минимальная скорость срабатывания	1 mm/min

Максимальная скорость срабатывания	3 m/s
Угол срабатывания слева от оси переключателя	30°
Угол срабатывания справа от оси переключателя	30°

средний тяжелый позиционный переключатель — US 431Y-1S



Глобальные свойства

Наименование товара	U 431 Druckbolzen S
Стандарты	EN 60947-5-1
Соответствие Директивам (Да/Нет)	Yes
Пригодный для функций безопасности (Да/Нет)	No
Стандартный корпус (Да/Нет)	No
Материал корпусов	Light alloy die-casting

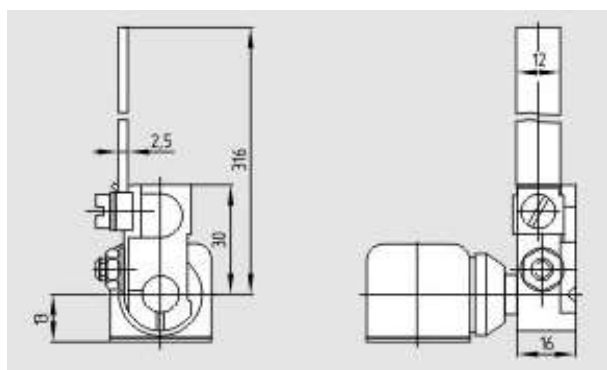
Материал контактов	Silver
Покрытие корпуса	Painted
Вес	245 g
Форма элемента скольжения	Sphere

Механические параметры

Схема электрического подключения	Screw connection
Минимальное сечение кабеля	1.5 mm ²
Максимальное сечение кабеля	2.5 mm ²
Калибр проводника	13
Принцип действия	Mechanical
Механический срок службы	10.000.000 operations
Срок службы контактов	2.000.000 operations, at 6 A / 400 V, cos φ = 0,4
Примечание	All indications about the cable section are including the conductor ferrules.
Конструкция приводного элемента	Plunger
Контактное окно	2 x 1.5 mm
Минимальная скорость срабатывания	1 mm/min

Максимальная скорость срабатывания	1 m/s
Угол срабатывания	20°

средний тяжелый позиционный переключатель — MV2H 017-22Y



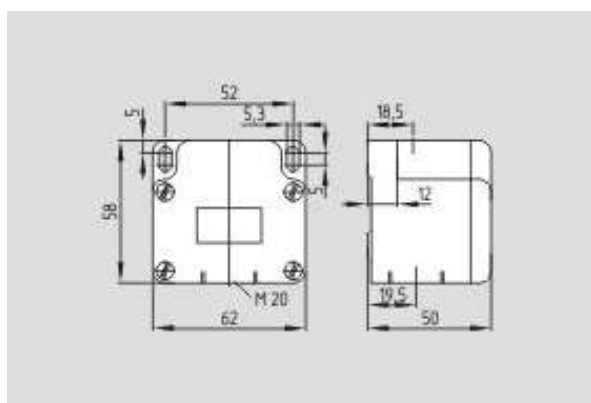
Глобальные свойства

Наименование товара	017 Blattfederschwenkhebel 2H
Стандарты	EN 60947-5-1
Соответствие Директивам (Да/Нет)	Yes
Пригодный для функций безопасности (Да/Нет)	No
Стандартный корпус (Да/Нет)	No
Материал корпусов	Light alloy die-casting, painted
Материал рычага	Epoxy resin
Материал контактов	Silver

Покрытие корпуса	Painted
Вес	540 g
Механические параметры	
Схема электрического подключения	Screw connection
Минимальное сечение кабеля	1.5 mm
Максимальное сечение кабеля	2.5 mm
Калибр проводника	13
Принцип действия	Mechanical
Механический срок службы	5.000.000 operations
Примечание	All indications about the cable section are including the conductor ferrules.
Конструкция приводного элемента	Swivel lever
Крутящий момент срабатывания	23 Ncm
Bounce duration	&le, 2.5 ms
Время переключения	&le, 40 ms
Контактное окно	2 x 1.2 mm
Минимальная скорость срабатывания	1 mm/min

Максимальная скорость срабатывания	3 m/s
Угол срабатывания слева от оси переключателя	30°
Угол срабатывания справа от оси переключателя	30°

средний тяжелый позиционный переключатель — UK 431Y-1S



Глобальные свойства

Наименование товара	U 431 Rollenhebel K
Стандарты	EN 60947-5-1
Соответствие Директивам (Да/Нет)	Yes
Пригодный для функций безопасности (Да/Нет)	No
Стандартный корпус (Да/Нет)	No
Материал корпусов	Light alloy die-casting
Материал ролика	Пластик

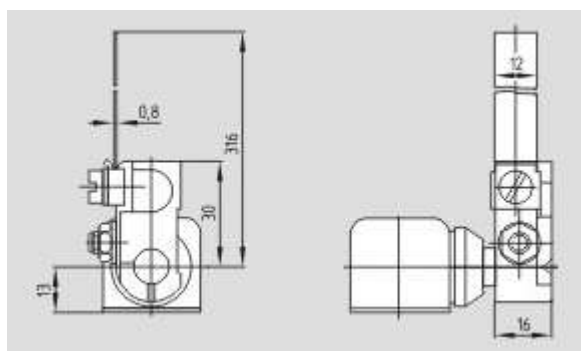
Материал контактов	Silver
Покрытие корпуса	Painted
Вес	270 g
Форма элемента скольжения	Castor

Механические параметры

Схема электрического подключения	Screw connection
Минимальное сечение кабеля	1.5 mm
Максимальное сечение кабеля	2.5 mm
Калибр проводника	13
Принцип действия	Mechanical
Механический срок службы	10.000.000 operations
Срок службы контактов	2.000.000 operations, at 6 A / 400 V, $\cos = 0,4$
Примечание	All indications about the cable section are including the conductor ferrules.
Конструкция приводного элемента	Offset roller lever
Контактное окно	2 x 1.5 mm

Минимальная скорость срабатывания	1 mm/min
Максимальная скорость срабатывания	0,5 m/s
Угол срабатывания слева от оси переключателя	45°
Угол срабатывания справа от оси переключателя	30°

средний тяжелый позиционный переключатель — TV6H 017-13Y



Глобальные свойства

Наименование товара	017 Blattfederschwenkhebel 6H
Стандарты	EN 60947-5-1
Соответствие Директивам (Да/Нет)	Yes
Пригодный для функций безопасности (Да/Нет)	No
Стандартный корпус (Да/Нет)	No
Материал корпусов	Light alloy die-casting, painted

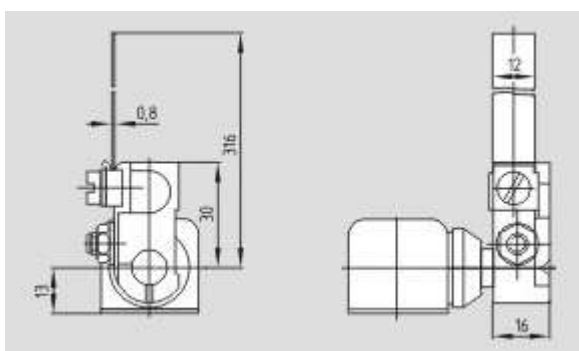
Материал рычага	Spring-steel
Материал контактов	Silver
Покрытие корпуса	Painted
Вес	550 g

Механические параметры

Схема электрического подключения	Screw connection
Минимальное сечение кабеля	1.5 mm
Максимальное сечение кабеля	2.5 mm
Калибр проводника	13
Принцип действия	Mechanical
Механический срок службы	5.000.000 operations
Примечание	All indications about the cable section are including the conductor ferrules.
Конструкция приводного элемента	Swivel lever
Крутящий момент срабатывания	24 Ncm
Контактное окно	2 x 2.5 mm
Минимальная скорость срабатывания	1 mm/min

Максимальная скорость срабатывания	3 m/s
Угол срабатывания слева от оси переключателя	30°
Угол срабатывания справа от оси переключателя	30°

средний тяжелый позиционный переключатель — MV6H 017-22Y



Глобальные свойства

Наименование товара	017 Blattfederschwenkhebel 6H
Стандарты	EN 60947-5-1
Соответствие Директивам (Да/Нет)	Yes
Пригодный для функций безопасности (Да/Нет)	No
Стандартный корпус (Да/Нет)	No
Материал корпусов	Light alloy die-casting, painted

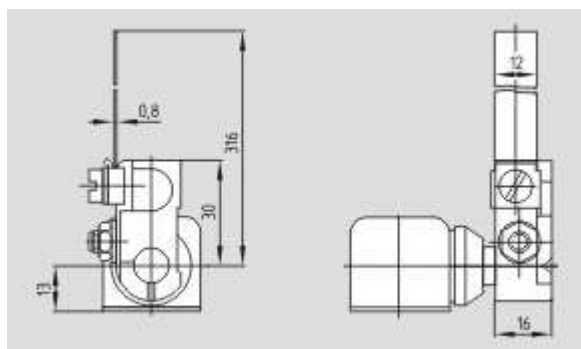
Материал рычага	Spring-steel
Материал контактов	Silver
Покрытие корпуса	Painted
Вес	538 g

Механические параметры

Схема электрического подключения	Screw connection
Минимальное сечение кабеля	1.5 mm
Максимальное сечение кабеля	2.5 mm
Калибр проводника	13
Принцип действия	Mechanical
Механический срок службы	5.000.000 operations
Примечание	All indications about the cable section are including the conductor ferrules.
Конструкция приводного элемента	Swivel lever
Крутящий момент срабатывания	23 Ncm
Bounce duration	&le, 2.5 ms
Время переключения	&le, 40 ms

Контактное окно	2 x 1.2 mm
Минимальная скорость срабатывания	1 mm/min
Максимальная скорость срабатывания	3 m/s
Угол срабатывания слева от оси переключателя	30°
Угол срабатывания справа от оси переключателя	30°

средний тяжелый позиционный переключатель — TV6H 017-22Y



Глобальные свойства

Наименование товара	017 Blattfederschwenkhebel 6H
Стандарты	EN 60947-5-1
Соответствие Директивам (Да/Нет)	Yes
Пригодный для функций безопасности (Да/Нет)	No
Стандартный корпус (Да/Нет)	No

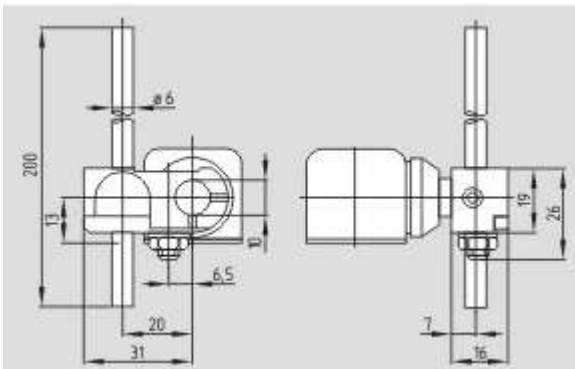
Материал корпусов	Light alloy die-casting, painted
Материал рычага	Spring-steel
Материал контактов	Silver
Покрытие корпуса	Painted
Вес	545 g

Механические параметры

Схема электрического подключения	Screw connection
Минимальное сечение кабеля	1.5 mm
Максимальное сечение кабеля	2.5 mm
Калибр проводника	13
Принцип действия	Mechanical
Механический срок службы	5.000.000 operations
Примечание	All indications about the cable section are including the conductor ferrules.
Конструкция приводного элемента	Swivel lever
Крутящий момент срабатывания	25 Ncm

Контактное окно	2 x 2.5 mm
Минимальная скорость срабатывания	1 mm/min
Максимальная скорость срабатывания	3 m/s
Угол срабатывания слева от оси переключателя	30°
Угол срабатывания справа от оси переключателя	30°

средний тяжелый позиционный переключатель — MV10H 017-22Y



Глобальные свойства

Наименование товара	017 Stabschwenkhebel 10H
Стандарты	EN 60947-5-1
Соответствие Директивам (Да/Нет)	Yes
Пригодный для функций безопасности (Да/Нет)	No
Стандартный корпус (Да/Нет)	No

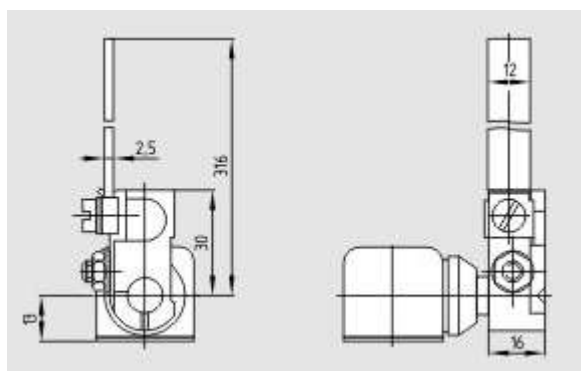
Материал корпусов	Light alloy die-casting, painted
Материал штока	Epoxy resin
Материал контактов	Silver
Покрытие корпуса	Painted
Вес	565 g

Механические параметры

Схема электрического подключения	Screw connection
Минимальное сечение кабеля	1.5 mm
Максимальное сечение кабеля	2.5 mm
Калибр проводника	13
Принцип действия	Mechanical
Механический срок службы	5.000.000 operations
Примечание	All indications about the cable section are including the conductor ferrules.
Конструкция приводного элемента	Rod lever
Крутящий момент срабатывания	23 Ncm
Bounce duration	&le, 2.5 ms

Время переключения	≤ 40 ms
Контактное окно	2 x 1.2 mm
Минимальная скорость срабатывания	1 mm/min
Максимальная скорость срабатывания	3 m/s
Угол срабатывания слева от оси переключателя	30°
Угол срабатывания справа от оси переключателя	30°

средний тяжелый позиционный переключатель — TV2H 017-22Y



Глобальные свойства

Наименование товара	017 Blattfederschwenkhebel 2H
Стандарты	EN 60947-5-1
Соответствие Директивам (Да/Нет)	Yes
Пригодный для функций безопасности (Да/Нет)	No
Стандартный корпус (Да/Нет)	No

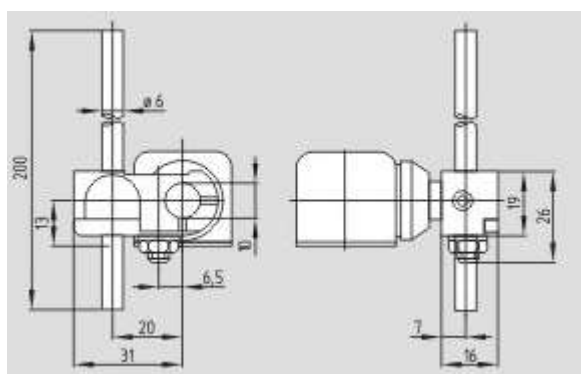
Материал корпусов	Light alloy die-casting, painted
Материал рычага	Epoxy resin
Материал контактов	Silver
Покрытие корпуса	Painted
Вес	540 g

Механические параметры

Схема электрического подключения	Screw connection
Минимальное сечение кабеля	1.5 mm
Максимальное сечение кабеля	2.5 mm
Калибр проводника	13
Принцип действия	Mechanical
Механический срок службы	5.000.000 operations
Примечание	All indications about the cable section are including the conductor ferrules.
Конструкция приводного элемента	Swivel lever
Крутящий момент срабатывания	25 Ncm
Контактное окно	2 x 2.5 mm

Минимальная скорость срабатывания	1 mm/min
Максимальная скорость срабатывания	3 m/s
Угол срабатывания слева от оси переключателя	30°
Угол срабатывания справа от оси переключателя	30°

средний тяжелый позиционный переключатель — TV10H 017-22Y



Глобальные свойства

Наименование товара	017 Stabschwenkhebel 10H
Стандарты	EN 60947-5-1
Соответствие Директивам (Да/Нет)	Yes
Пригодный для функций безопасности (Да/Нет)	No
Стандартный корпус (Да/Нет)	No
Материал корпусов	Light alloy die-casting, painted

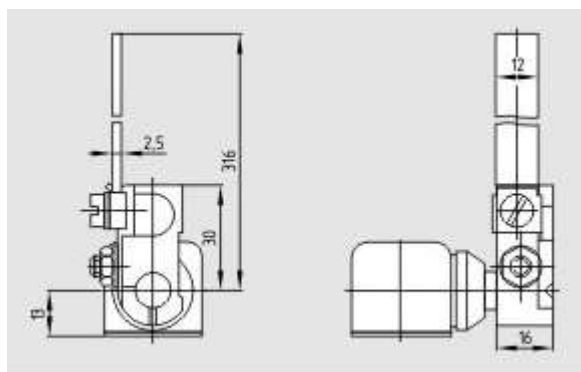
Материал штока	Epoxy resin
Материал контактов	Silver
Покрытие корпуса	Painted
Вес	515 g

Механические параметры

Схема электрического подключения	Screw connection
Минимальное сечение кабеля	1.5 mm
Максимальное сечение кабеля	2.5 mm
Калибр проводника	13
Принцип действия	Mechanical
Механический срок службы	5.000.000 operations
Примечание	All indications about the cable section are including the conductor ferrules.
Конструкция приводного элемента	Rod lever
Крутящий момент срабатывания	22 Ncm
Контактное окно	2 x 2.5 mm
Минимальная скорость срабатывания	1 mm/min

Максимальная скорость срабатывания	3 m/s
Угол срабатывания слева от оси переключателя	30°
Угол срабатывания справа от оси переключателя	30°

средний тяжелый позиционный переключатель — TV2H 017-13Y



Наименование товара	017 Blattfederschwenkhebel 2H
Стандарты	EN 60947-5-1
Соответствие Директивам (Да/Нет)	Yes
Пригодный для функций безопасности (Да/Нет)	No
Стандартный корпус (Да/Нет)	No
Материал корпусов	Light alloy die-casting, painted
Материал рычага	Epoxy resin

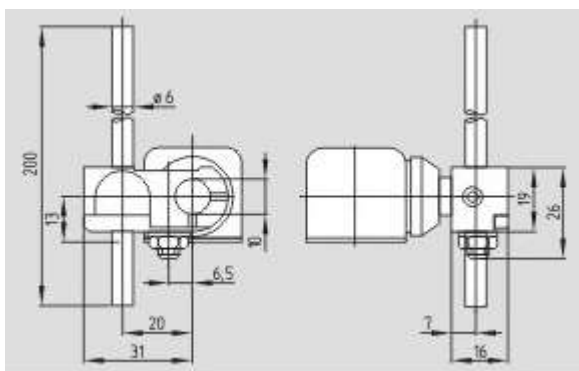
Материал контактов	Silver
Покрытие корпуса	Painted
Вес	550 g

Механические параметры

Схема электрического подключения	Screw connection
Минимальное сечение кабеля	1.5 mm
Максимальное сечение кабеля	2.5 mm
Калибр проводника	13
Принцип действия	Mechanical
Механический срок службы	5.000.000 operations
Примечание	All indications about the cable section are including the conductor ferrules.
Конструкция приводного элемента	Swivel lever
Крутящий момент срабатывания	24 Ncm
Контактное окно	2 x 2.5 mm
Минимальная скорость срабатывания	1 mm/min
Максимальная скорость срабатывания	3 m/s

Угол срабатывания слева от оси переключателя	30°
Угол срабатывания справа от оси переключателя	30°

средний тяжелый позиционный переключатель — TV10H 017-13Y



Глобальные свойства

Наименование товара	017 Stabschwenkhebel 10H
Стандарты	EN 60947-5-1
Соответствие Директивам (Да/Нет)	Yes
Пригодный для функций безопасности (Да/Нет)	No
Стандартный корпус (Да/Нет)	No
Материал корпусов	Light alloy die-casting, painted
Материал штока	Epoxy resin

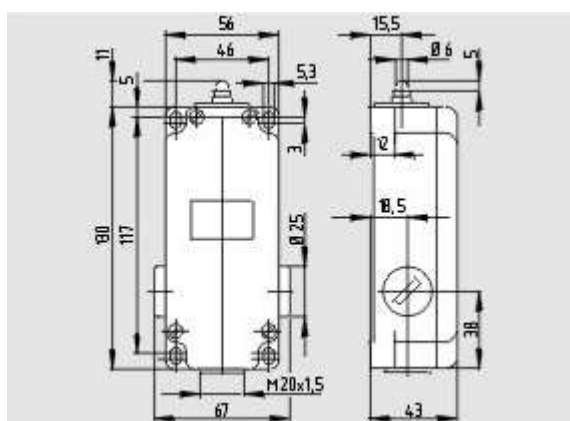
Материал контактов	Silver
Покрытие корпуса	Painted
Вес	555 g

Механические параметры

Схема электрического подключения	Screw connection
Минимальное сечение кабеля	1.5 mm
Максимальное сечение кабеля	2.5 mm
Калибр проводника	13
Принцип действия	Mechanical
Механический срок службы	5.000.000 operations
Примечание	All indications about the cable section are including the conductor ferrules.
Конструкция приводного элемента	Rod lever
Крутящий момент срабатывания	24 Ncm
Контактное окно	2 x 2.5 mm
Минимальная скорость срабатывания	1 mm/min
Максимальная скорость срабатывания	3 m/s

Угол срабатывания слева от оси переключателя	30°
Угол срабатывания справа от оси переключателя	30°

средний тяжелый позиционный переключатель — TV10H 017-31Y



Глобальные свойства

Наименование товара	017 Stabschwenkhebel 10H
Стандарты	EN 60947-5-1
Соответствие Директивам (Да/Нет)	Yes
Пригодный для функций безопасности (Да/Нет)	No
Стандартный корпус (Да/Нет)	No
Материал корпусов	Light alloy die-casting, painted
Материал штока	Epoxy resin

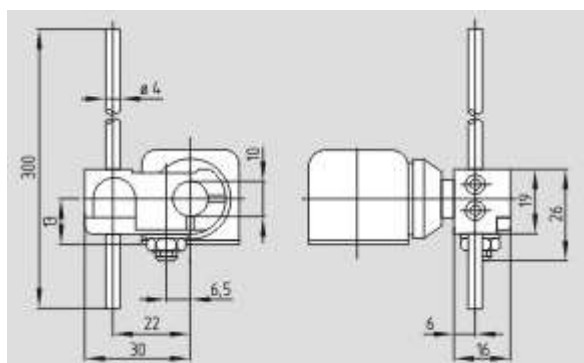
Материал контактов	Silver
Покрытие корпуса	Painted
Вес	545 g

Механические параметры

Схема электрического подключения	Screw connection
Минимальное сечение кабеля	1.5 mm ²
Максимальное сечение кабеля	2.5 mm ²
Калибр проводника	13
Принцип действия	Mechanical
Механический срок службы	5.000.000 operations
Примечание	All indications about the cable section are including the conductor ferrules.
Конструкция приводного элемента	Rod lever
Крутящий момент срабатывания	25 Ncm
Контактное окно	2 x 2.5 mm
Минимальная скорость срабатывания	1 mm/min
Максимальная скорость срабатывания	3 m/s

Угол срабатывания слева от оси переключателя	30°
Угол срабатывания справа от оси переключателя	30°

средний тяжелый позиционный переключатель — TV9H 017-22Y



Глобальные свойства

Наименование товара	017 Stabschwenkhebel 9H
Стандарты	EN 60947-5-1
Соответствие Директивам (Да/Нет)	Yes
Пригодный для функций безопасности (Да/Нет)	No
Стандартный корпус (Да/Нет)	No
Материал корпусов	Light alloy die-casting, painted
Материал штока	Steel
Материал контактов	Silver

Покрытие корпуса	Painted
Вес	552 g

Механические параметры

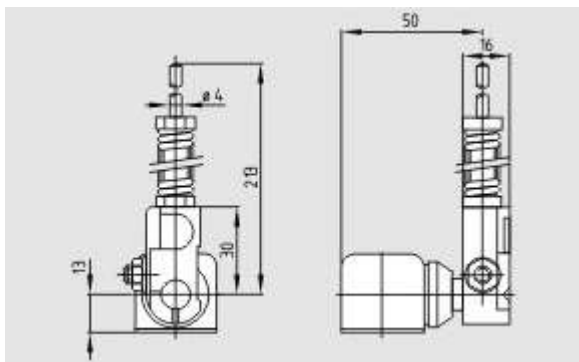
Схема электрического подключения	Screw connection
Минимальное сечение кабеля	1.5 mm?
Максимальное сечение кабеля	2.5 mm?
Калибр проводника	13
Принцип действия	Mechanical
Механический срок службы	5.000.000 operations
Примечание	All indications about the cable section are including the conductor ferrules.
Конструкция приводного элемента	Rod lever
Крутящий момент срабатывания	25 Ncm
Контактное окно	2 x 2.5 mm
Минимальная скорость срабатывания	1 mm/min
Максимальная скорость срабатывания	3 m/s
Угол срабатывания слева от оси	30°

переключателя

Угол срабатывания справа от оси переключателя

30°

средний тяжелый позиционный переключатель — MV4H 017-22Y



Глобальные свойства

Наименование товара	017 Federstabschwenkhebel 4H
Стандарты	EN 60947-5-1
Соответствие Директивам (Да/Нет)	Yes
Пригодный для функций безопасности (Да/Нет)	No
Стандартный корпус (Да/Нет)	No
Материал корпусов	Light alloy die-casting, painted
Материал штока	Metal film
Материал контактов	Silver

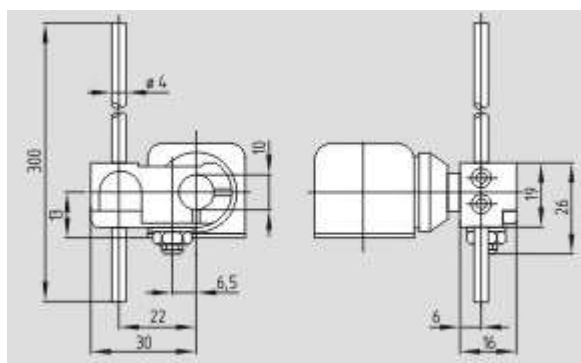
Покрытие корпуса	Painted
Вес	565 g

Механические параметры

Схема электрического подключения	Screw connection
Минимальное сечение кабеля	1.5 mm ²
Максимальное сечение кабеля	2.5 mm ²
Калибр проводника	13
Принцип действия	Mechanical
Механический срок службы	5.000.000 operations
Примечание	All indications about the cable section are including the conductor ferrules.
Конструкция приводного элемента	Rod lever
Крутящий момент срабатывания	23 Ncm
Bounce duration	&le, 2.5 ms
Время переключения	&le, 40 ms
Контактное окно	2 x 1.2 mm
Минимальная скорость срабатывания	1 mm/min

Максимальная скорость срабатывания	3 m/s
Угол срабатывания слева от оси переключателя	30°
Угол срабатывания справа от оси переключателя	30°

средний тяжелый позиционный переключатель — TV9H 017-31Y



Глобальные свойства

Наименование товара	017 Stabschwenkhebel 9H
Стандарты	EN 60947-5-1
Соответствие Директивам (Да/Нет)	Yes
Пригодный для функций безопасности (Да/Нет)	No
Стандартный корпус (Да/Нет)	No
Материал корпусов	Light alloy die-casting, painted
Материал штока	Steel

Материал контактов	Silver
Покрытие корпуса	Painted
Вес	540 g

Механические параметры

Схема электрического подключения	Screw connection
Минимальное сечение кабеля	1.5 mm ²
Максимальное сечение кабеля	2.5 mm ²
Калибр проводника	13
Принцип действия	Mechanical
Механический срок службы	5.000.000 operations
Примечание	All indications about the cable section are including the conductor ferrules.
Конструкция приводного элемента	Rod lever
Крутящий момент срабатывания	25 Ncm
Контактное окно	2 x 2.5 mm
Минимальная скорость срабатывания	1 mm/min
Максимальная скорость срабатывания	3 m/s

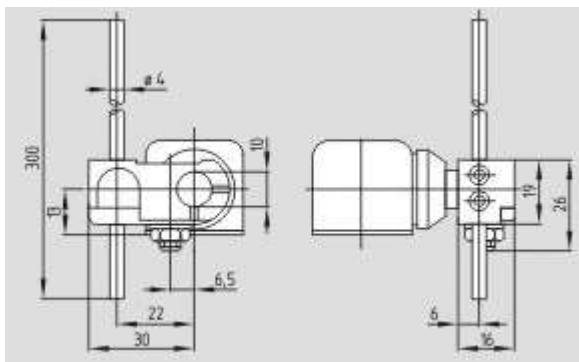
Угол срабатывания слева от оси переключателя

30°

Угол срабатывания справа от оси переключателя

30°

средний тяжелый позиционный переключатель — MV9H 017-22Y



Глобальные свойства

Наименование товара	017 Stabschwenkhebel 9H
Стандарты	EN 60947-5-1
Соответствие Директивам (Да/Нет)	Yes
Пригодный для функций безопасности (Да/Нет)	No
Стандартный корпус (Да/Нет)	No
Материал корпусов	Light alloy die-casting, painted
Материал штока	Steel
Материал контактов	Silver

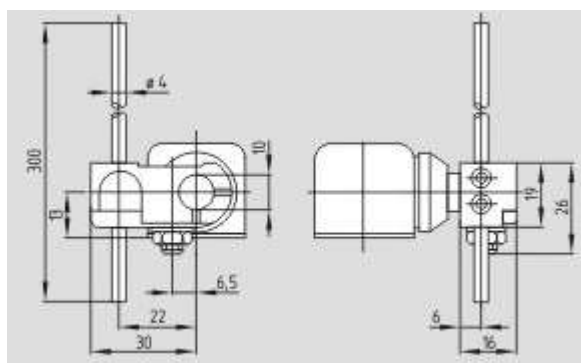
Покрытие корпуса	Painted
Вес	560 g

Механические параметры

Схема электрического подключения	Screw connection
Минимальное сечение кабеля	1.5 mm ²
Максимальное сечение кабеля	2.5 mm ²
Калибр проводника	13
Принцип действия	Mechanical
Механический срок службы	5.000.000 operations
Примечание	All indications about the cable section are including the conductor ferrules.
Конструкция приводного элемента	Rod lever
Крутящий момент срабатывания	23 Ncm
Bounce duration	&le, 2.5 ms
Время переключения	&le, 40 ms
Контактное окно	2 x 1.2 mm
Минимальная скорость срабатывания	1 mm/min

Максимальная скорость срабатывания	3 m/s
Угол срабатывания слева от оси переключателя	30°
Угол срабатывания справа от оси переключателя	30°

средний тяжелый позиционный переключатель — TV9H 017-13Y



Глобальные свойства

Наименование товара	017 Stabschwenkhebel 9H
Стандарты	EN 60947-5-1
Соответствие Директивам (Да/Нет)	Yes
Пригодный для функций безопасности (Да/Нет)	No
Стандартный корпус (Да/Нет)	No
Материал корпусов	Light alloy die-casting, painted
Материал штока	Steel

Материал контактов	Silver
Покрытие корпуса	Painted
Вес	541 g

Механические параметры

Схема электрического подключения	Screw connection
Минимальное сечение кабеля	1.5 mm ²
Максимальное сечение кабеля	2.5 mm ²
Калибр проводника	13
Принцип действия	Mechanical
Механический срок службы	5.000.000 operations
Примечание	All indications about the cable section are including the conductor ferrules.
Конструкция приводного элемента	Rod lever
Крутящий момент срабатывания	24 Ncm
Контактное окно	2 x 2.5 mm
Минимальная скорость срабатывания	1 mm/min
Максимальная скорость	3 m/s

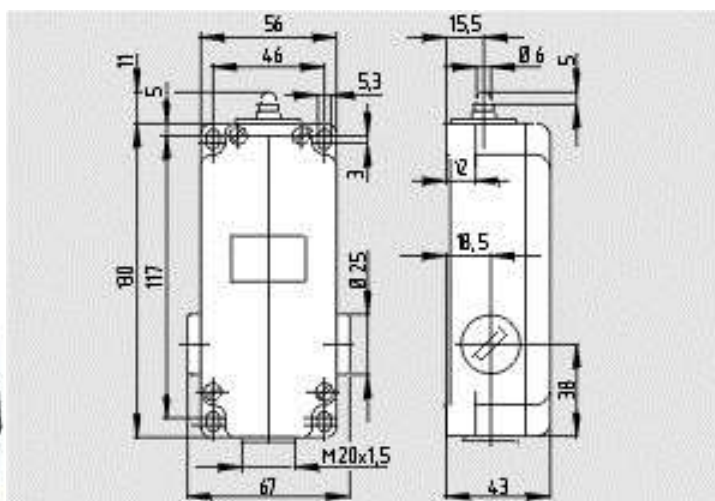
срабатывания

Угол срабатывания слева от оси переключателя

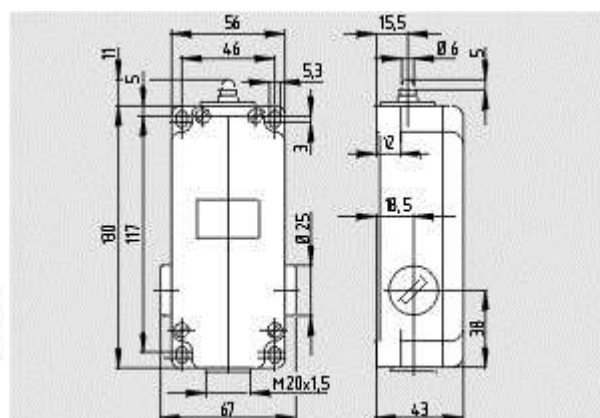
30°

Угол срабатывания справа от оси переключателя

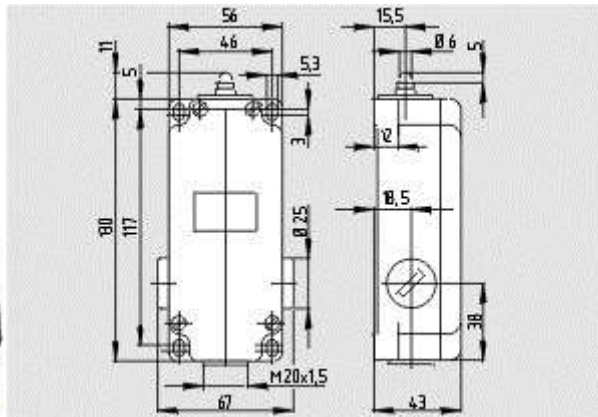
30°



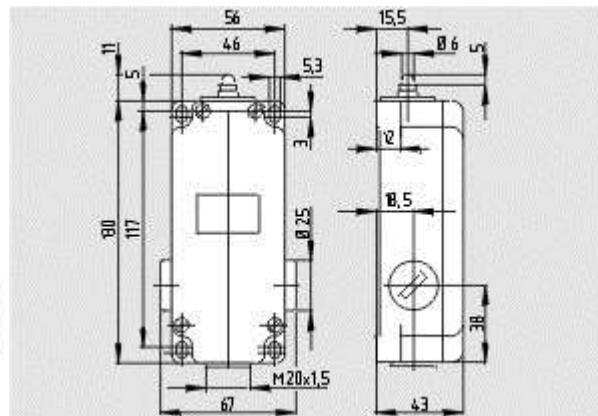
[Schmersal. средний тяжелый позиционный переключатель — TV7H 017-22Y](#)



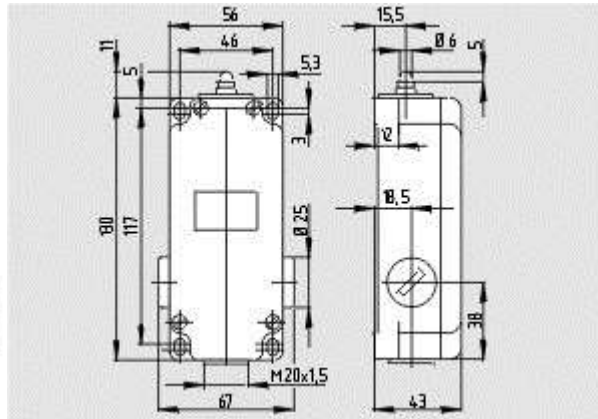
[Schmersal. средний тяжелый позиционный переключатель — TV4H 017-31Y](#)



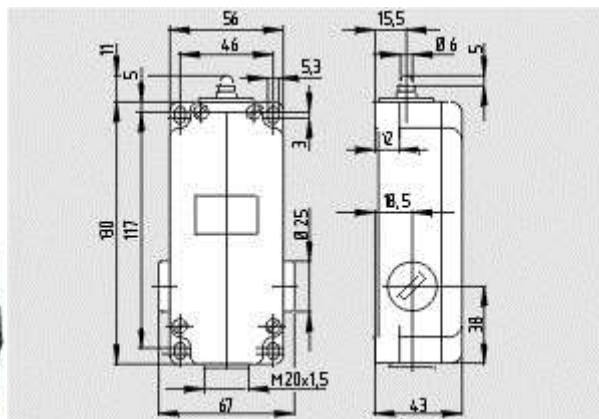
[Schmersal. средний тяжелый позиционный переключатель — TV7H 017-31Y](#)



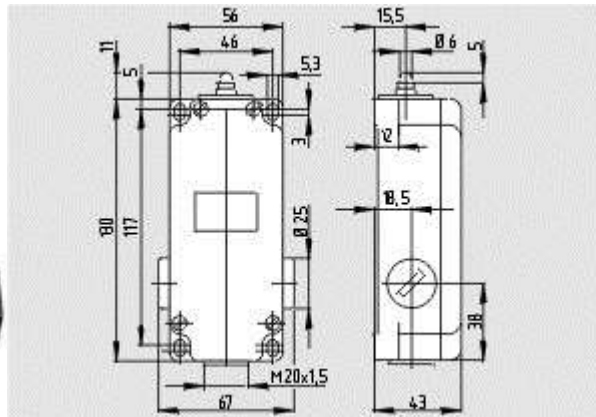
[Schmersal. средний тяжелый позиционный переключатель — TV4H 017-13Y](#)



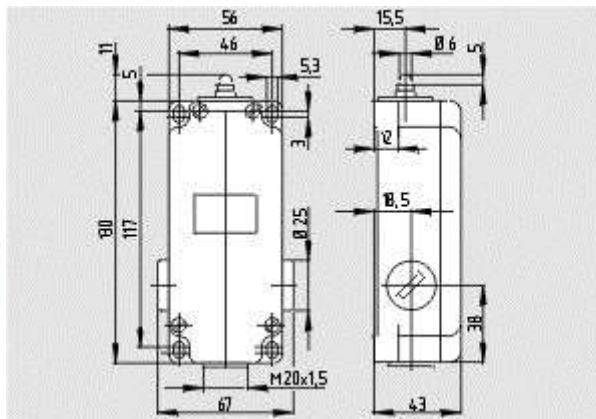
[Schmersal. средний тяжелый позиционный переключатель — TV4H 017-22Y](#)



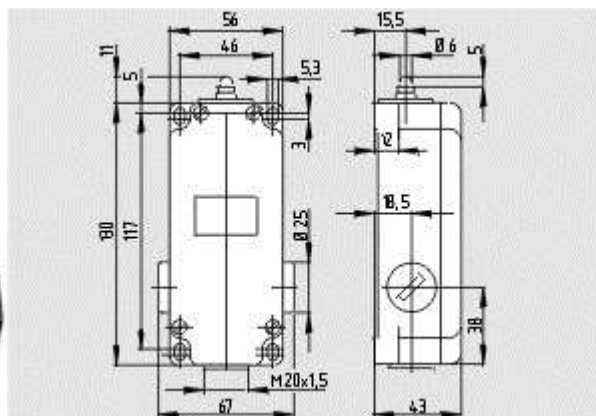
[Schmersal. средний тяжелый позиционный переключатель — TV7H 017-13Y](#)



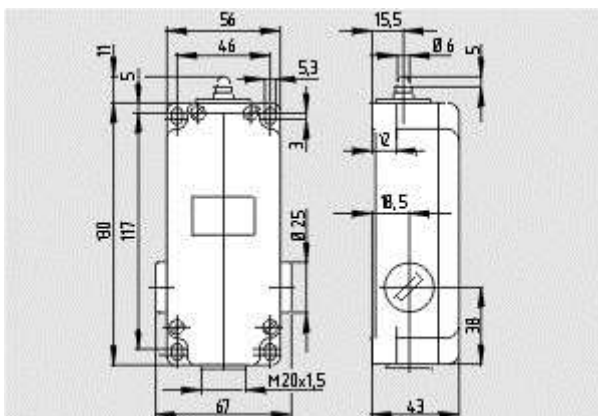
[Schmersal. средний тяжелый позиционный переключатель — MV3H 017-22Y](#)



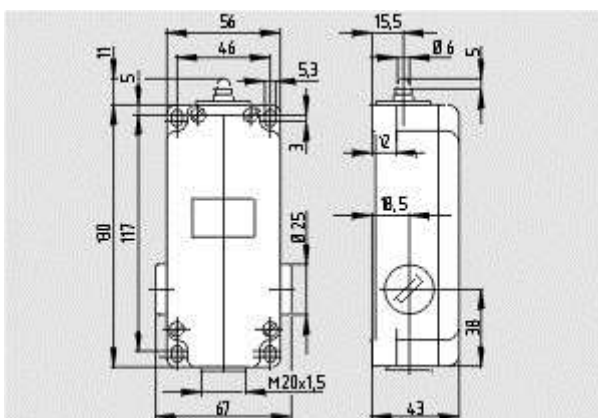
[Schmersal. средний тяжелый позиционный переключатель — MVH 017-22Y](#)



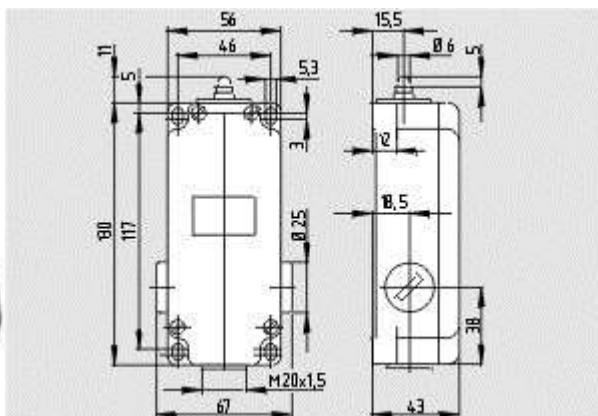
[Schmersal. средний тяжелый позиционный переключатель — TV3H 017-31Y](#)

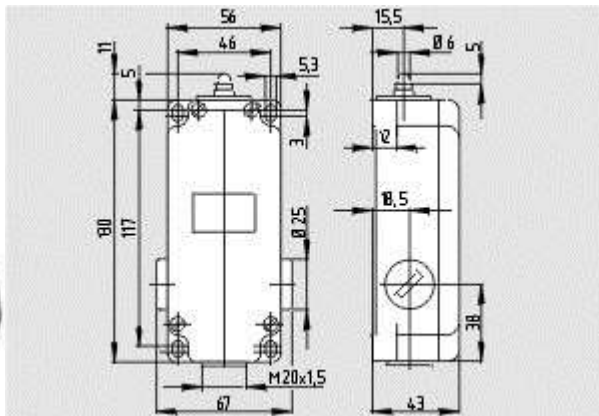


[Schmersal. средний тяжелый позиционный переключатель — TVH 017-22Y](#)

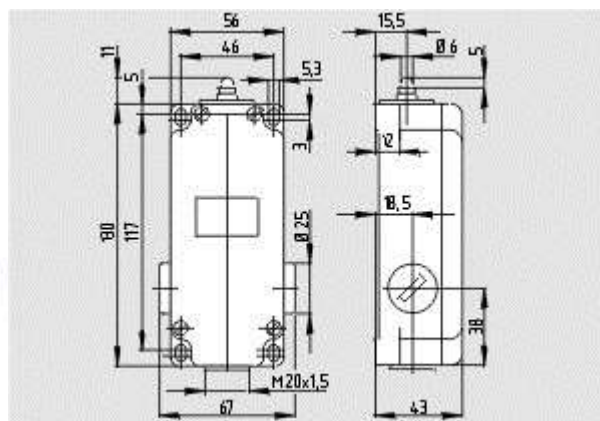


[Schmersal. средний тяжелый позиционный переключатель — TVH 017-31Y](#)

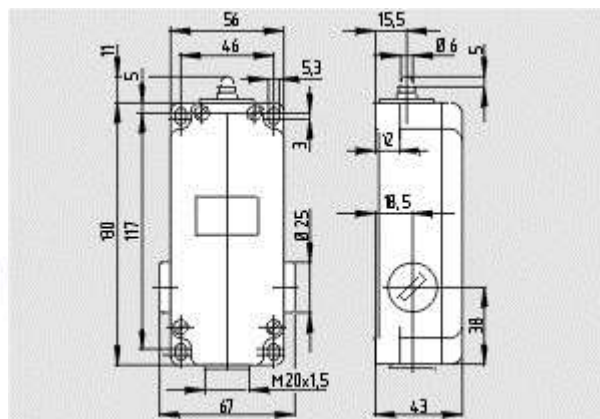




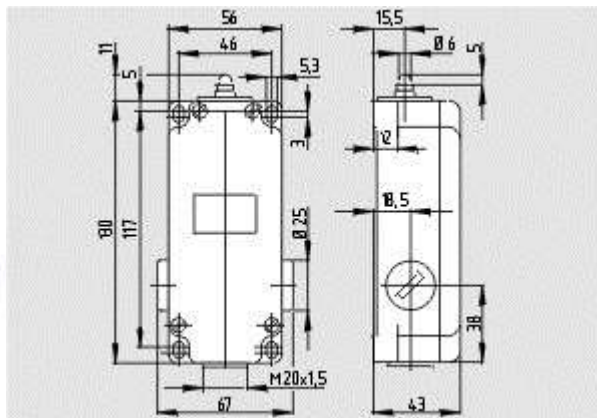
Schmersal. средний тяжелый позиционный переключатель — TV3H 017-13Y



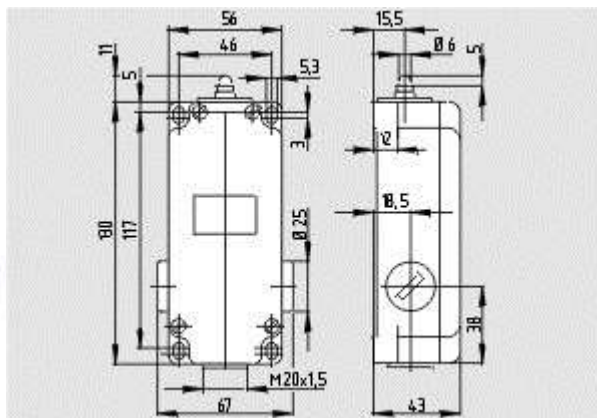
Schmersal. средний тяжелый позиционный переключатель — MV8H 017-22Y



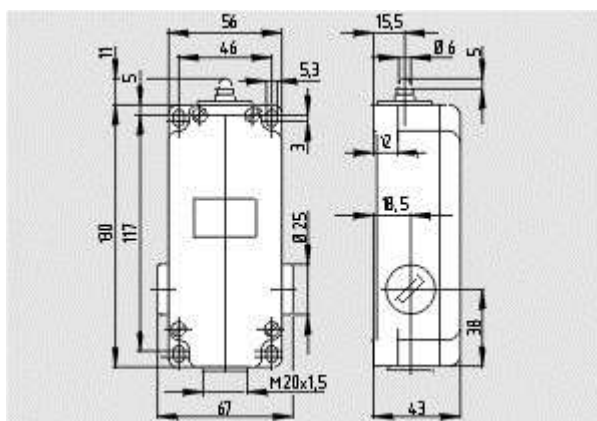
Schmersal. средний тяжелый позиционный переключатель — TV8H 017-22Y



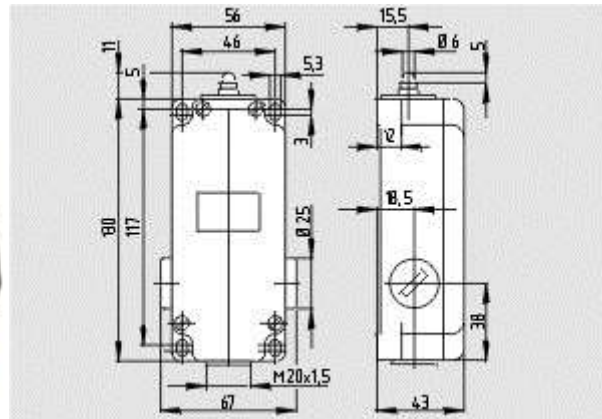
Schmersal. средний тяжелый позиционный переключатель — TV8H 017-31Y



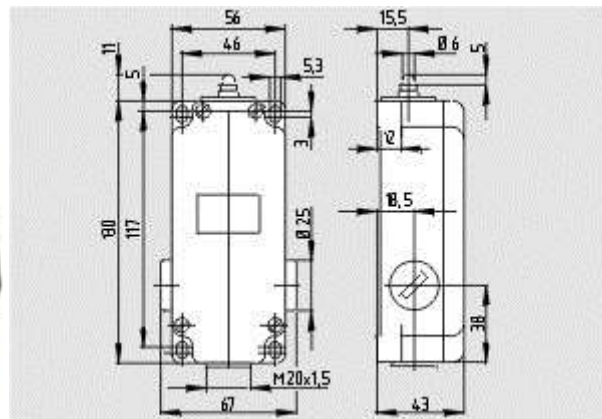
Schmersal. средний тяжелый позиционный переключатель — TV8H 017-13Y



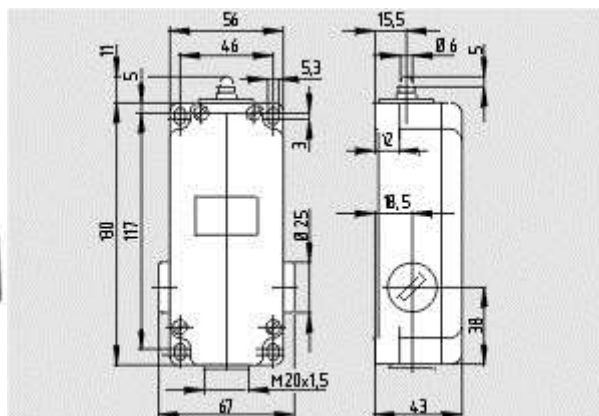
Schmersal. средний тяжелый позиционный переключатель — ТЗК 017-31У



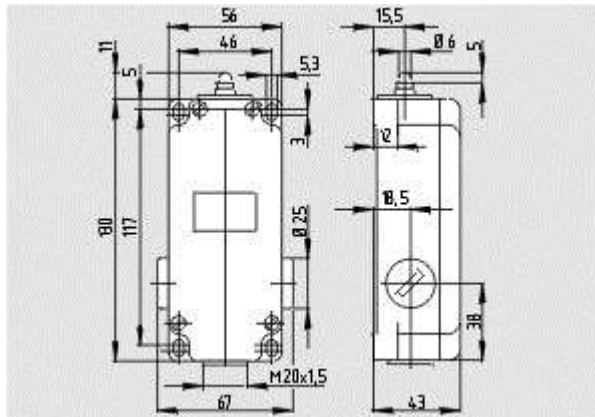
Schmersal. средний тяжелый позиционный переключатель — Т2К 017-13У



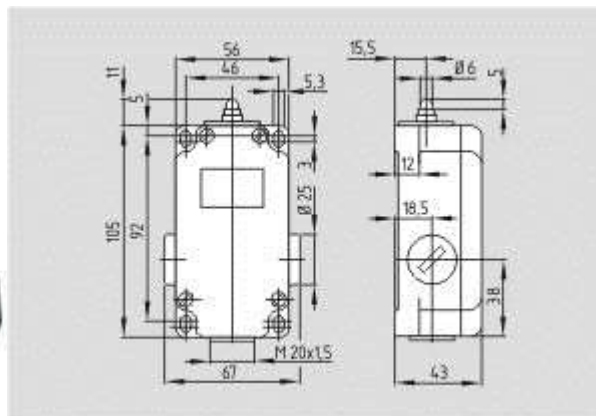
Schmersal. средний тяжелый позиционный переключатель — Т2К 017-31У



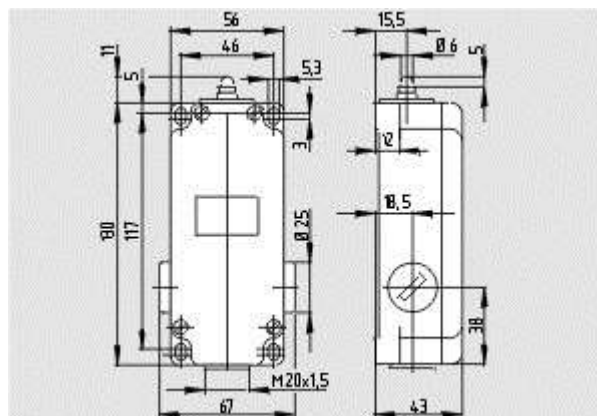
Schmersal. средний тяжелый позиционный переключатель — ТК 017-31У

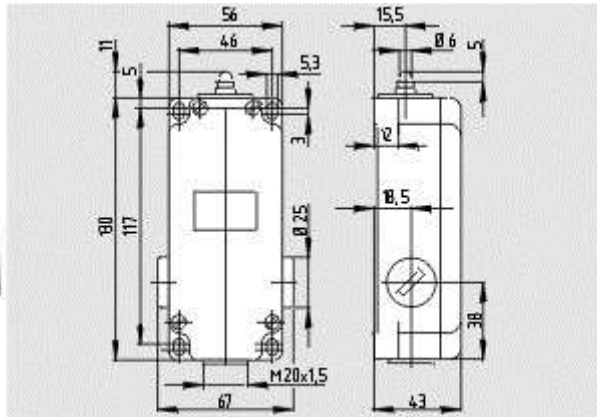


Schmersal. средний тяжелый позиционный переключатель — ТЗК 017-13У

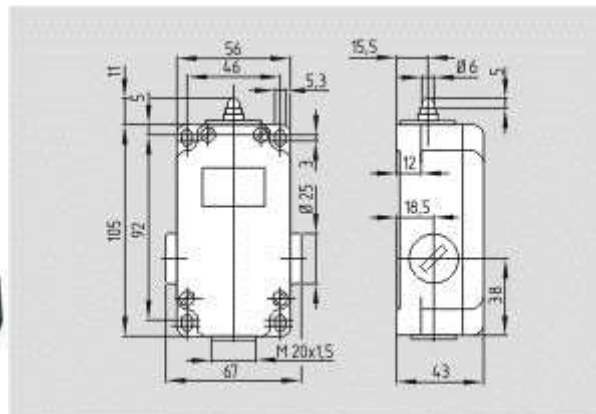


Schmersal. средний тяжелый позиционный переключатель — TV6H 016-30У

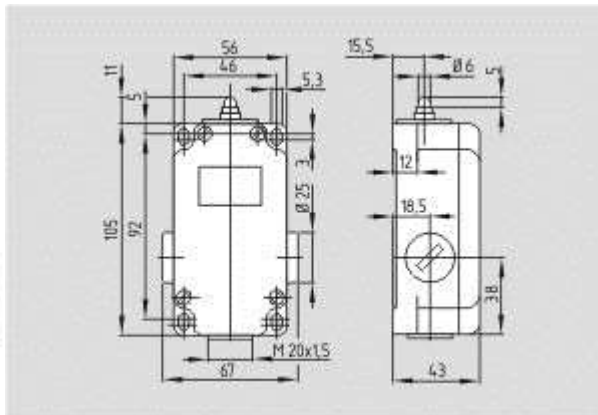




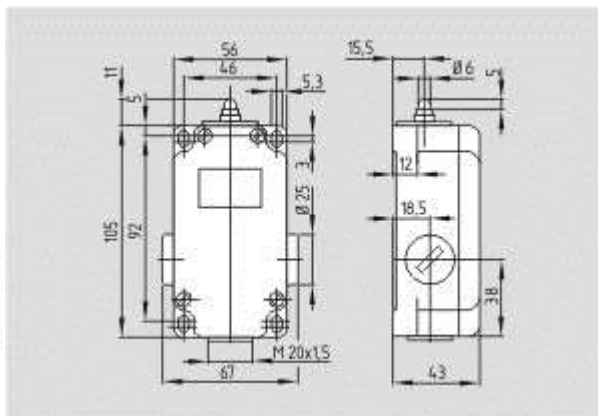
Schmersal. средний тяжелый позиционный переключатель — МК 017-22Y



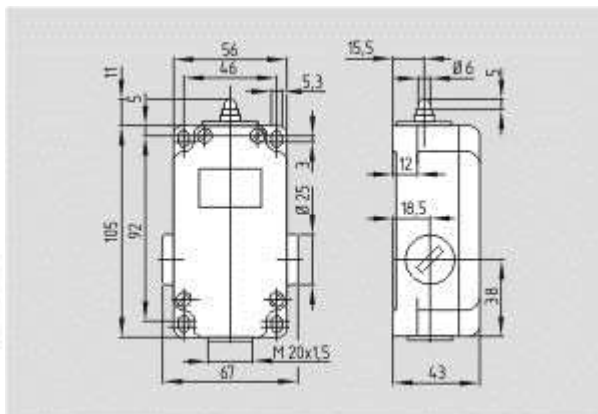
Schmersal. средний тяжелый позиционный переключатель — TV6H 016-12Y



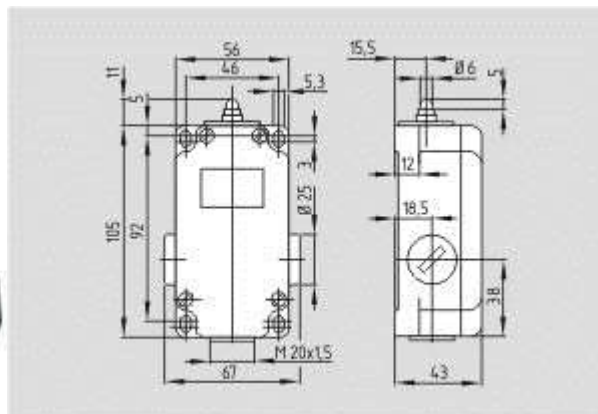
Schmersal. средний тяжелый позиционный переключатель — TV2H 016-21Y



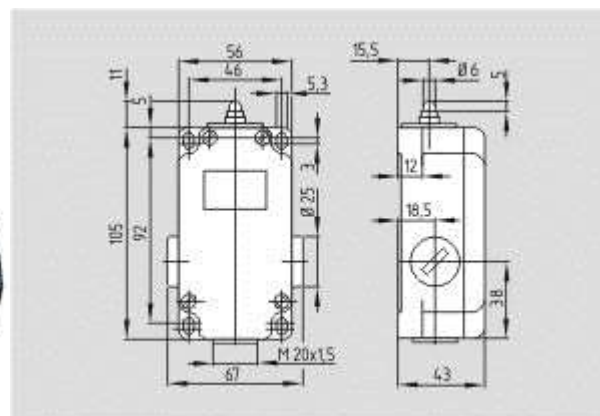
Schmersal. средний тяжелый позиционный переключатель — TV2H 016-30Y



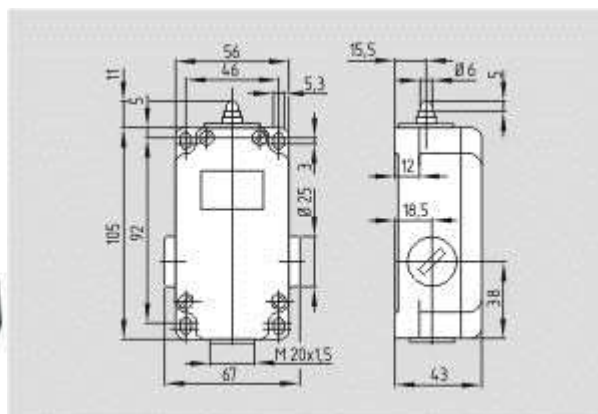
Schmersal. средний тяжелый позиционный переключатель — TV2H 016-03Y



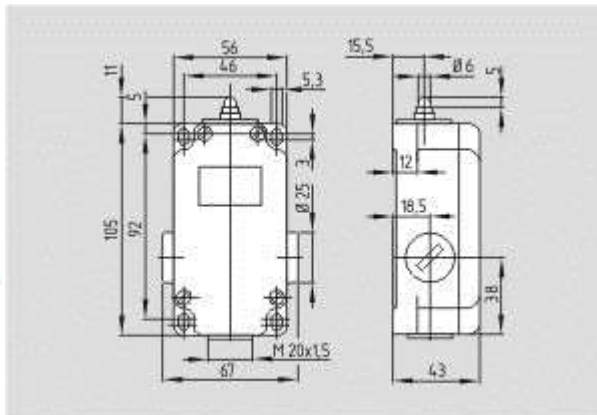
Schmersal. средний тяжелый позиционный переключатель — TV6H 016-03Y



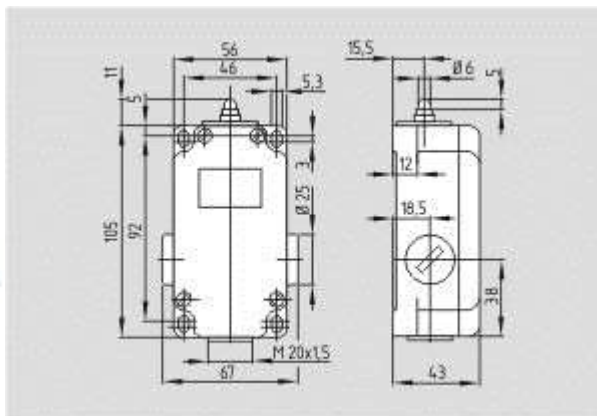
Schmersal. средний тяжелый позиционный переключатель — TV10H 016-12Y



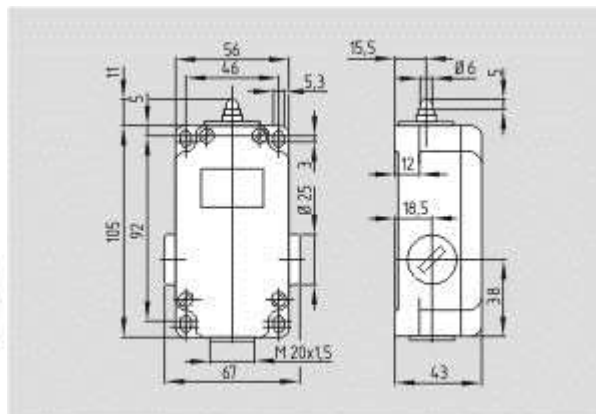
Schmersal. средний тяжелый позиционный переключатель — TV6H 016-21Y



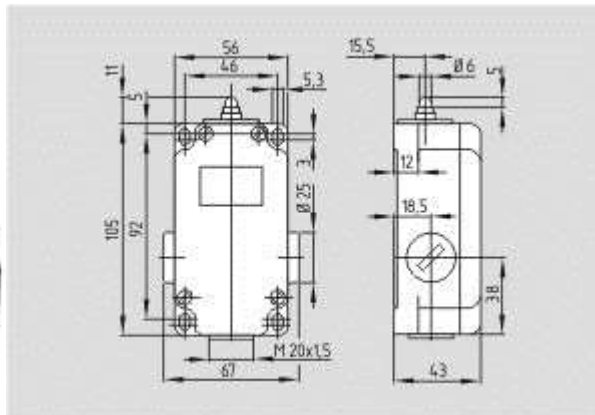
Schmersal. средний тяжелый позиционный переключатель — TV10H 016-30Y



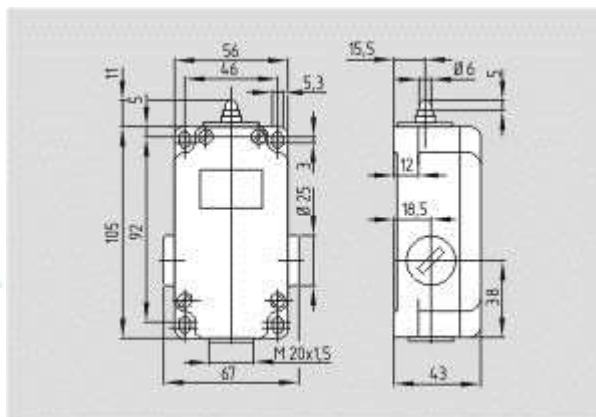
Schmersal. средний тяжелый позиционный переключатель — TV10H 016-21Y



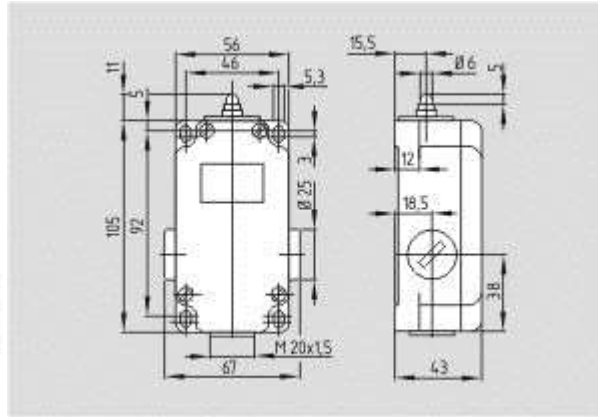
Schmersal. средний тяжелый позиционный переключатель — TV2H 016-12Y



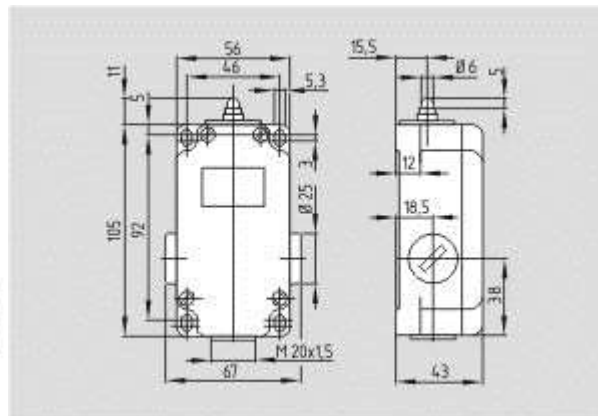
Schmersal. средний тяжелый позиционный переключатель — TV9H 016-21Y



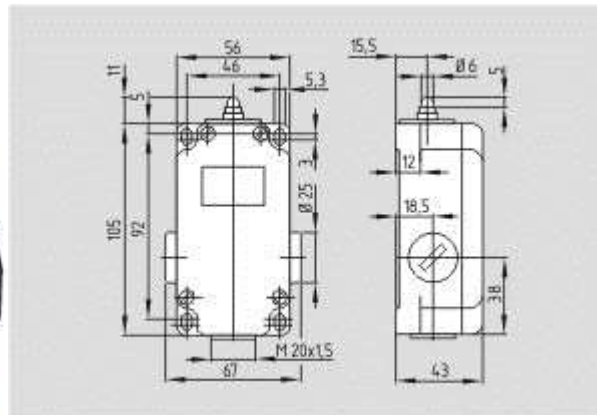
Schmersal. средний тяжелый позиционный переключатель — TV10H 016-03Y



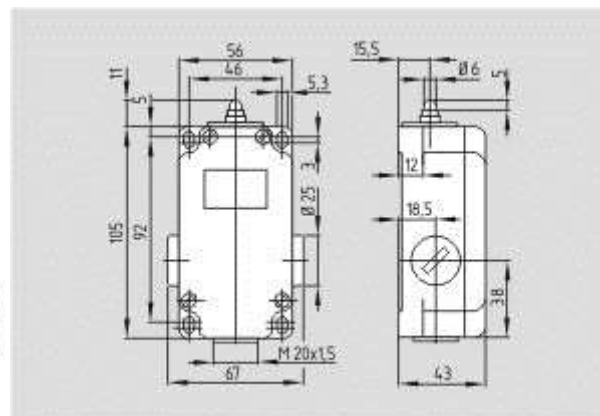
Schmersal. средний тяжелый позиционный переключатель — TV4H 016-30Y



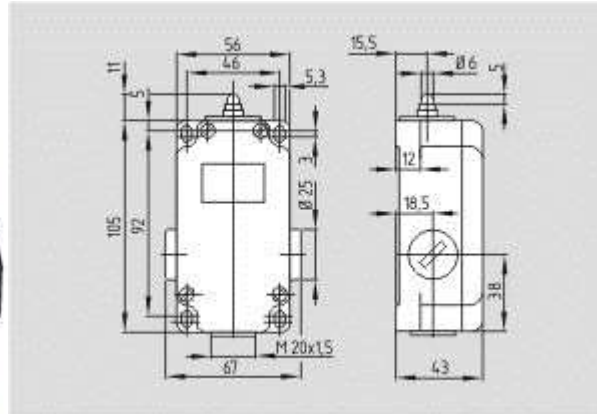
Schmersal. средний тяжелый позиционный переключатель — TV4H 016-21Y



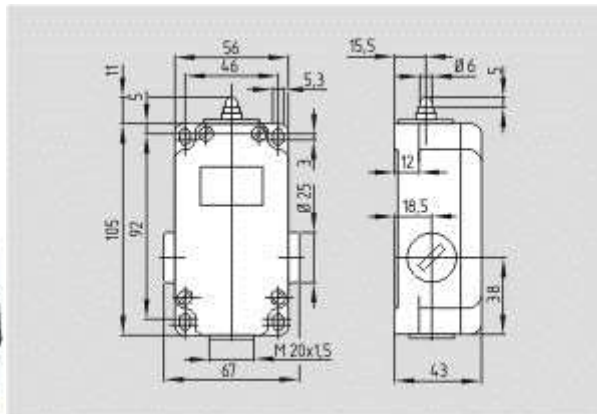
Schmersal. средний тяжелый позиционный переключатель — TV9H 016-12Y



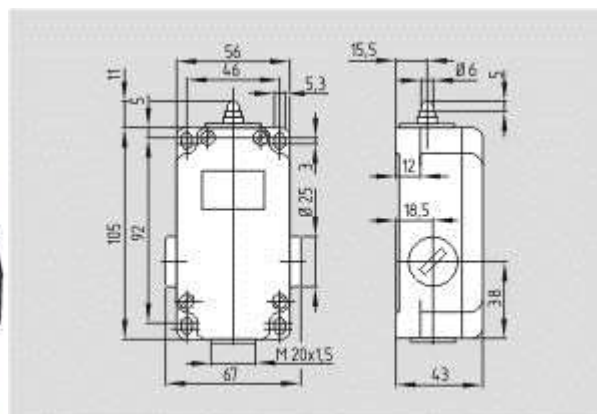
Schmersal. средний тяжелый позиционный переключатель — TV4H 016-03Y



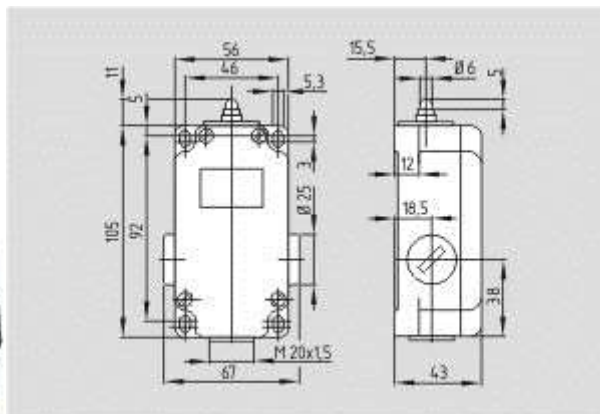
Schmersal. средний тяжелый позиционный переключатель — TV9H 016-03Y



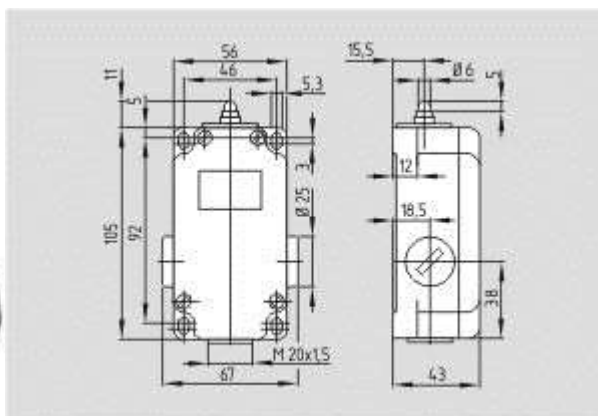
Schmersal. средний тяжелый позиционный переключатель — TV7H 016-30Y



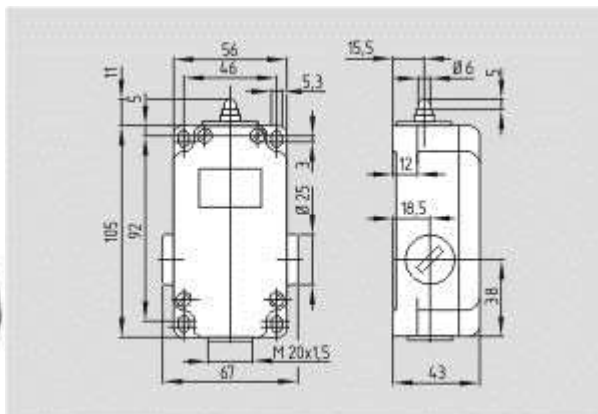
Schmersal. средний тяжелый позиционный переключатель — TV9H 016-30Y



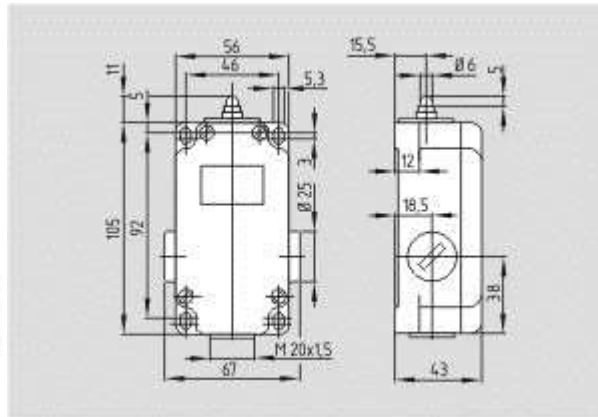
Schmersal. средний тяжелый позиционный переключатель — TV7H 016-12Y



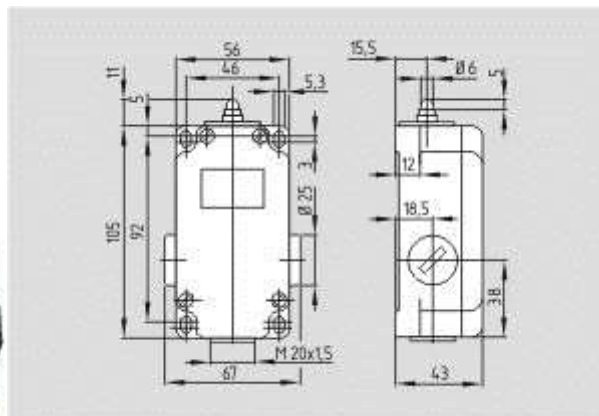
Schmersal. средний тяжелый позиционный переключатель — TV3H 016-30Y



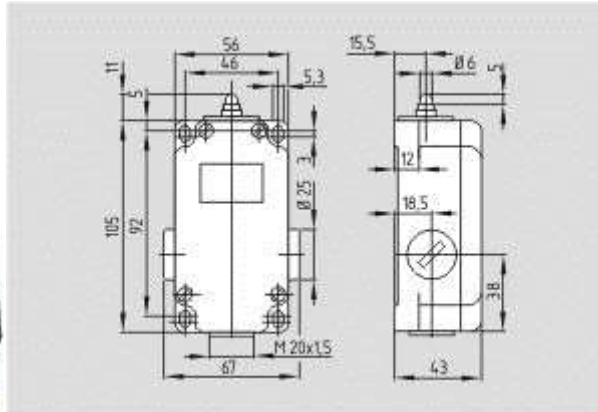
Schmersal. средний тяжелый позиционный переключатель — TV3H 016-03Y



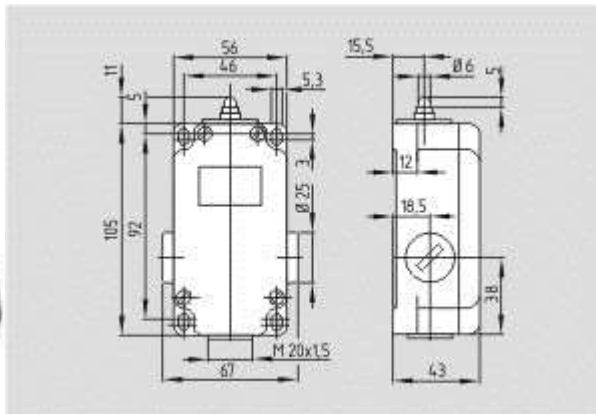
Schmersal. средний тяжелый позиционный переключатель — TV4H 016-12Y



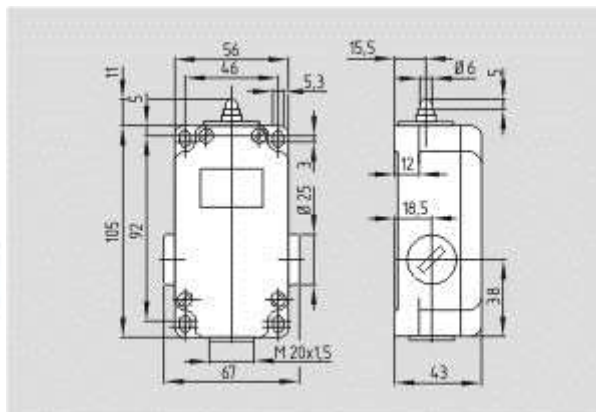
Schmersal. средний тяжелый позиционный переключатель — TV7H 016-21Y



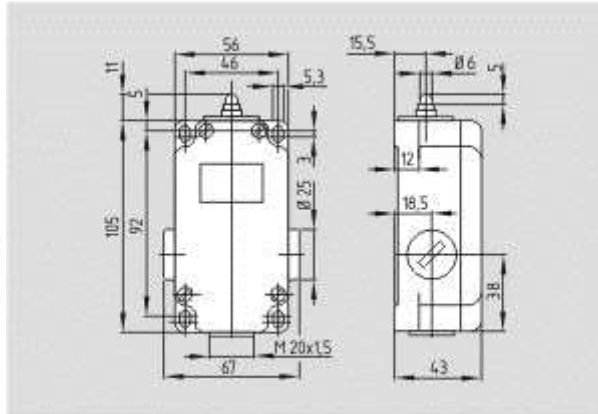
Schmersal. средний тяжелый позиционный переключатель — TV7H 016-03Y



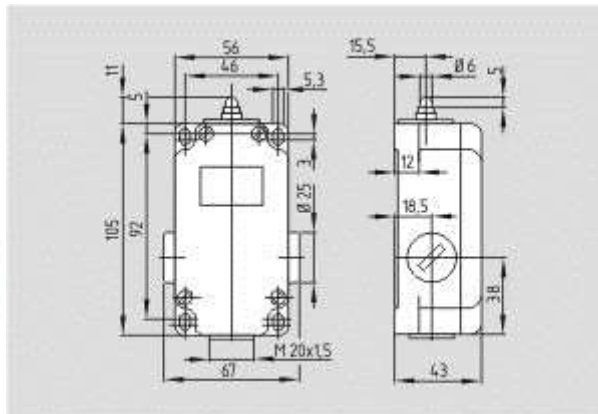
Schmersal. средний тяжелый позиционный переключатель — TV3H 016-21Y



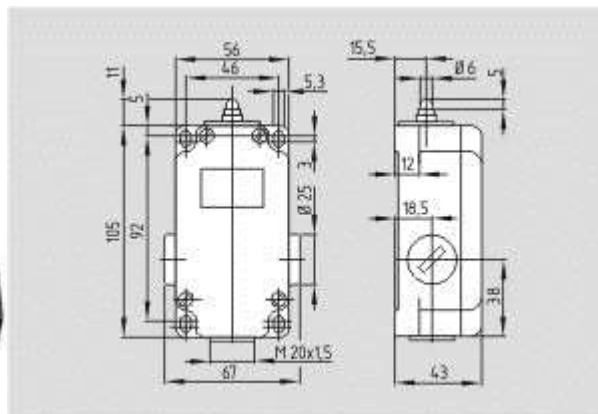
Schmersal. средний тяжелый позиционный переключатель — TVH 016-30Y



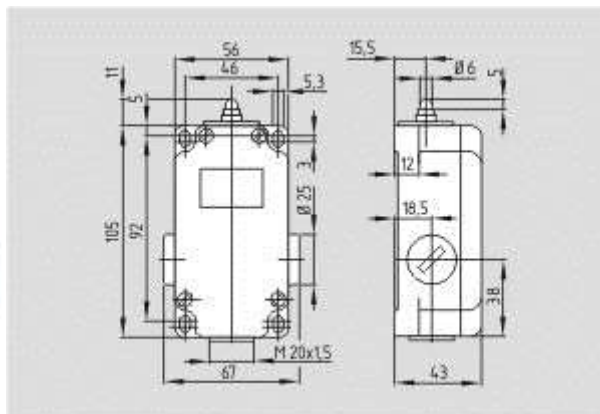
Schmersal. средний тяжелый позиционный переключатель — TVH 016-21Y



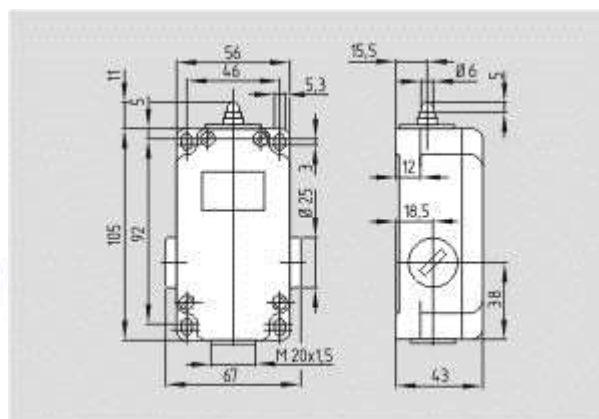
Schmersal. средний тяжелый позиционный переключатель — TVH 016-03Y



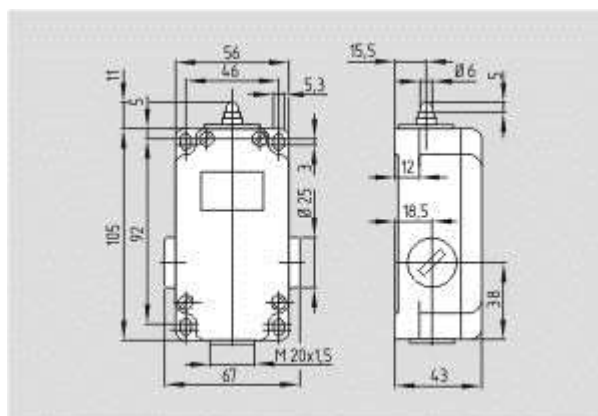
Schmersal. средний тяжелый позиционный переключатель — TV3H 016-12Y



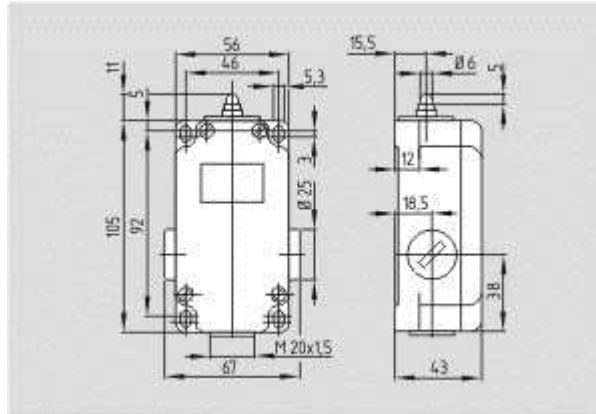
Schmersal. средний тяжелый позиционный переключатель — TVH 016-12Y



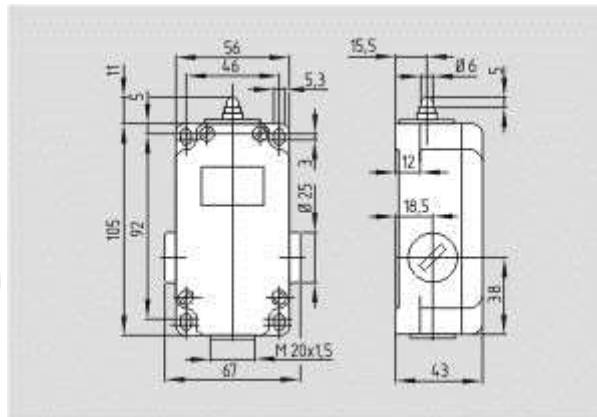
Schmersal. средний тяжелый позиционный переключатель — TV8H 016-03Y



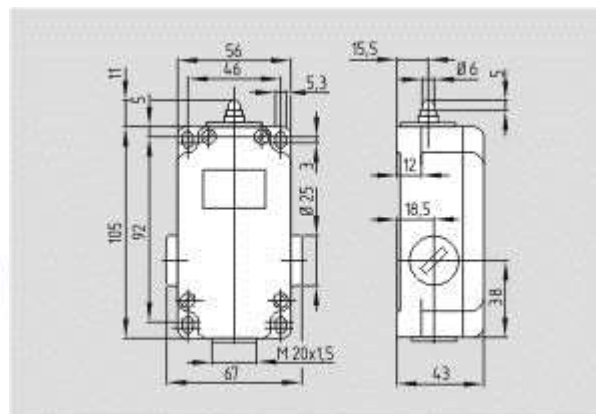
Schmersal. средний тяжелый позиционный переключатель — ТЗК 016-03У



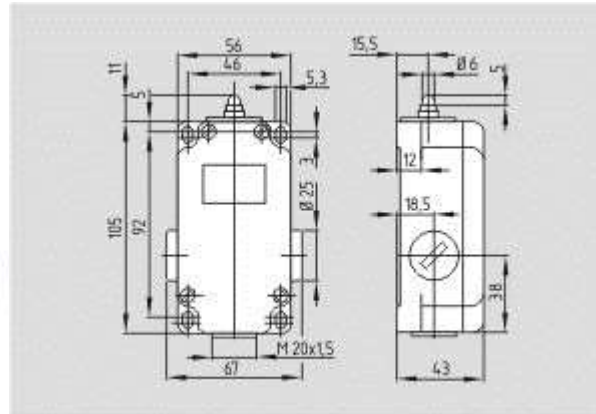
Schmersal. средний тяжелый позиционный переключатель — ТЗК 016-21У



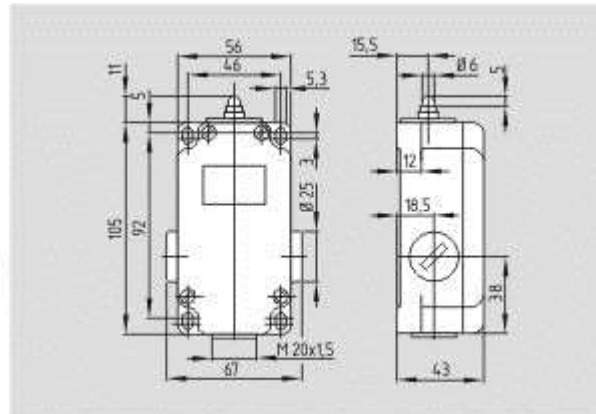
Schmersal. средний тяжелый позиционный переключатель — ТЗК 016-30У



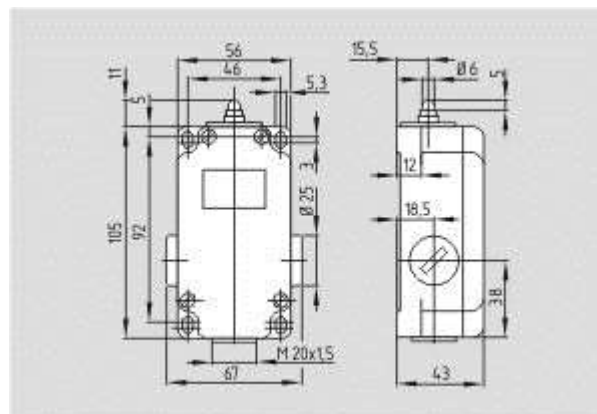
Schmersal. средний тяжелый позиционный переключатель — TV8H 016-30Y



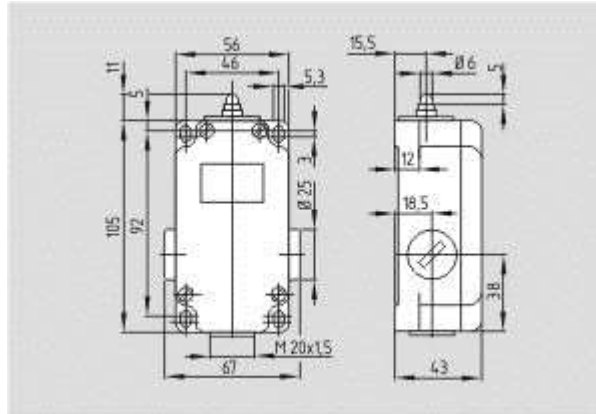
Schmersal. средний тяжелый позиционный переключатель — TV8H 016-21Y



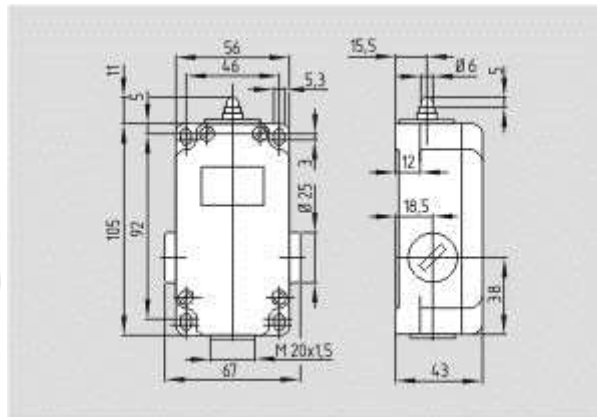
Schmersal. средний тяжелый позиционный переключатель — TV8H 016-12Y



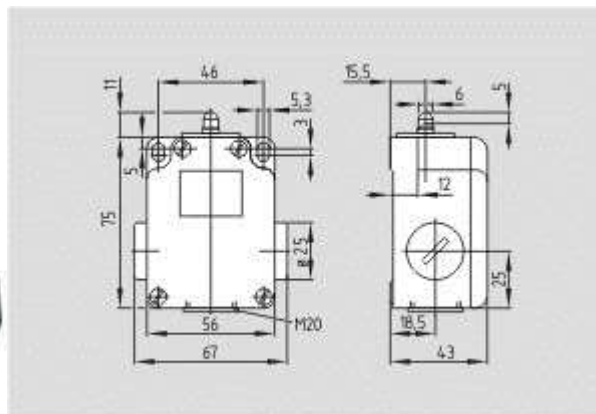
Schmersal. средний тяжелый позиционный переключатель — ТЗК 016-12У



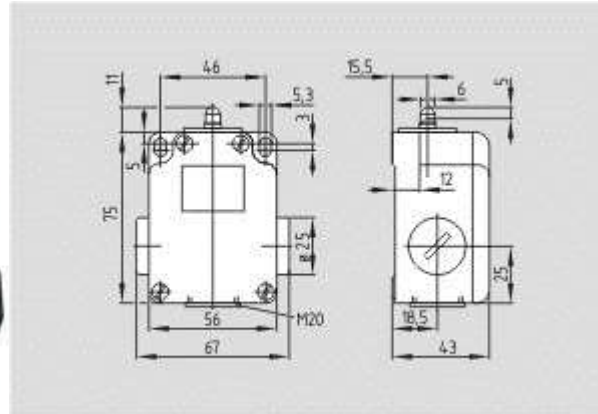
Schmersal. средний тяжелый позиционный переключатель — ТЗК 016-30У



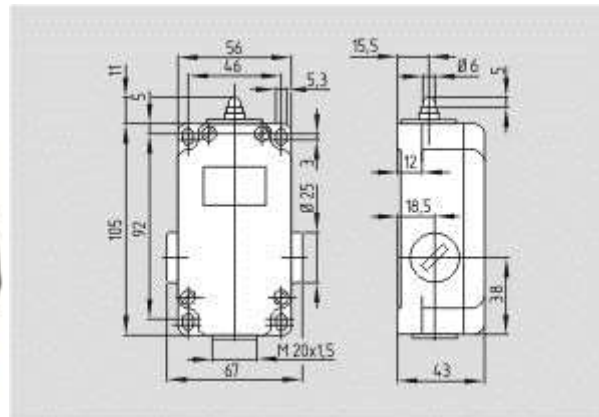
Schmersal. средний тяжелый позиционный переключатель — ТЗК 016-21У



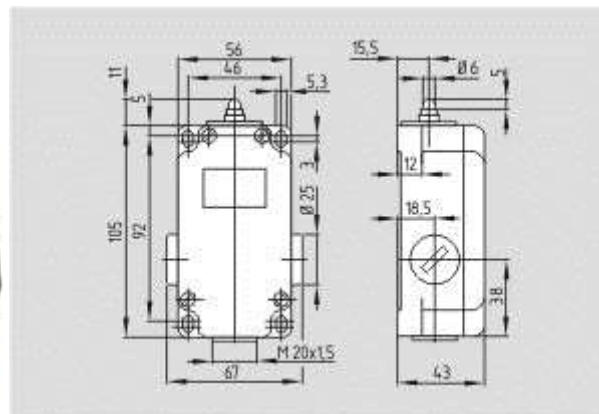
Schmersal. средний тяжелый позиционный переключатель — MV6H 015-11Y



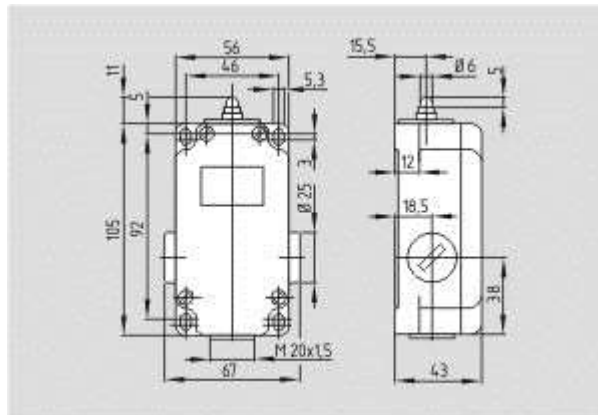
Schmersal. средний тяжелый позиционный переключатель — TV6H 015-02Y



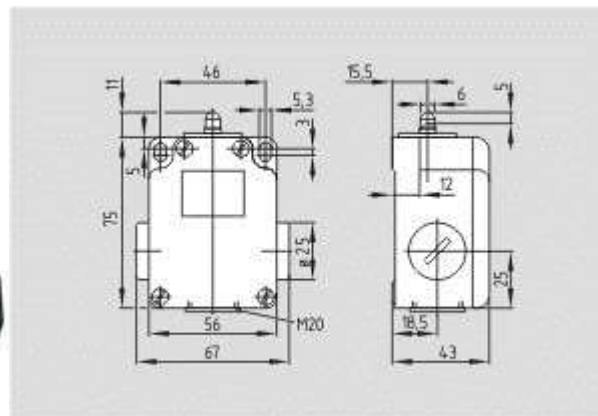
Schmersal. средний тяжелый позиционный переключатель — T2K 016-03Y



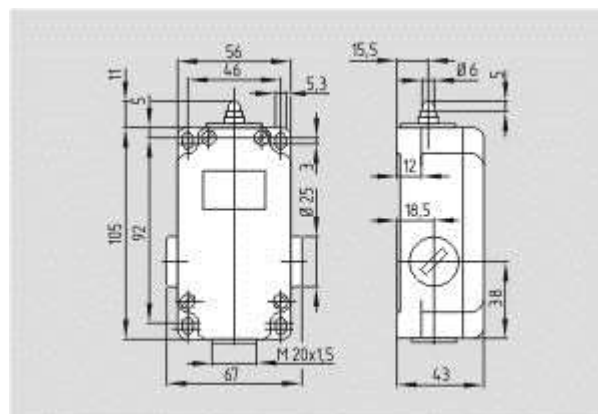
Schmersal. средний тяжелый позиционный переключатель — T2K 016-12Y



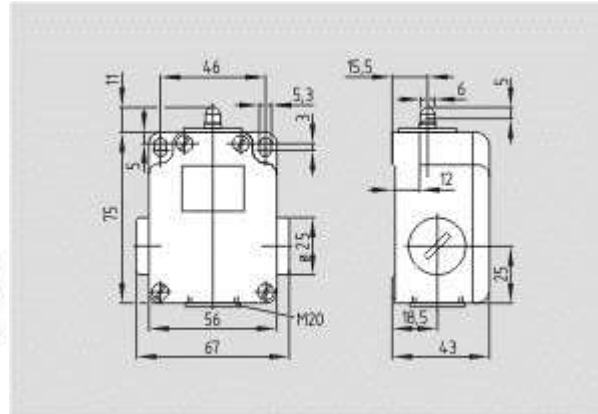
Schmersal. средний тяжелый позиционный переключатель — TS 016-03Y



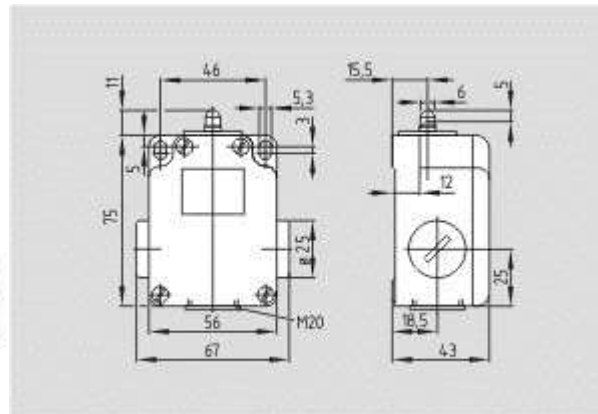
Schmersal. средний тяжелый позиционный переключатель — TV6H 015-11Y



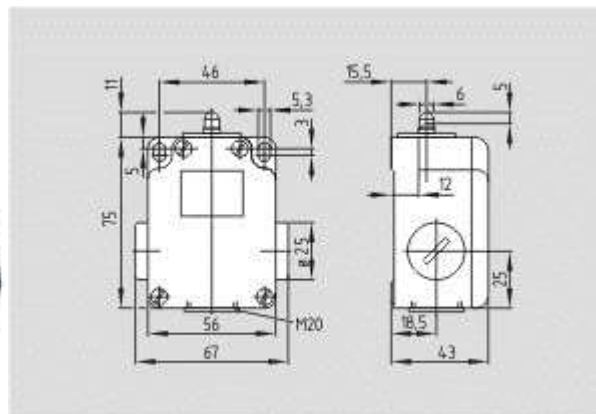
Schmersal. средний тяжелый позиционный переключатель — T2S 016-12Y



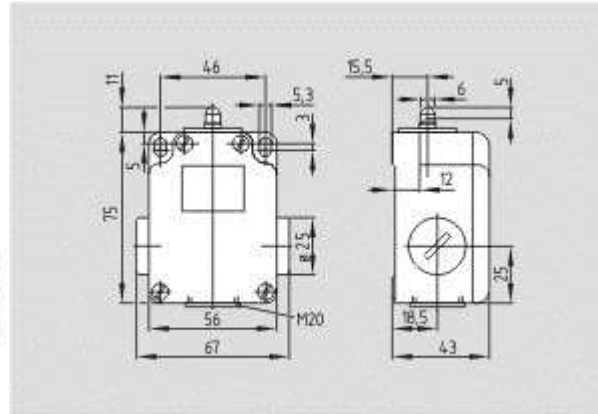
Schmersal. средний тяжелый позиционный переключатель — TV2H 015-20Y



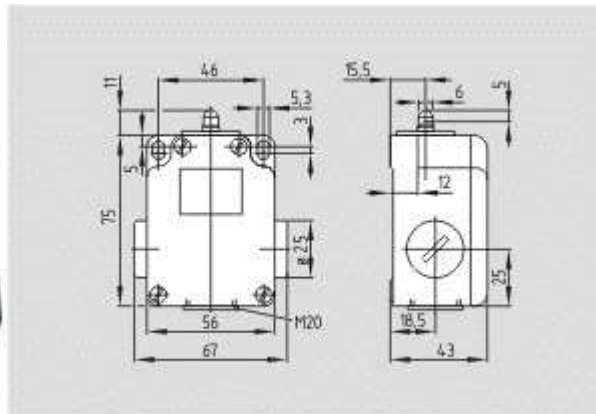
Schmersal. средний тяжелый позиционный переключатель — TV2H 015-02Y



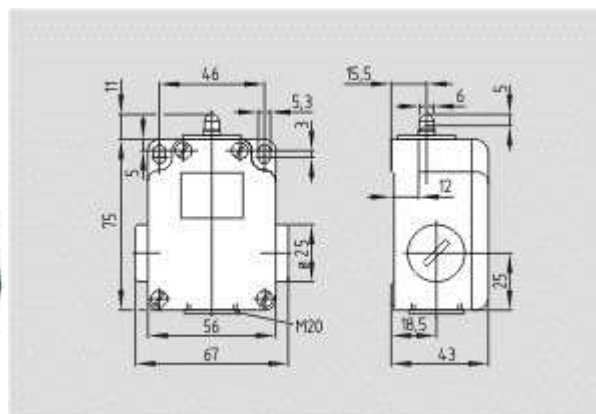
Schmersal. средний тяжелый позиционный переключатель — TV10H 015-20Y



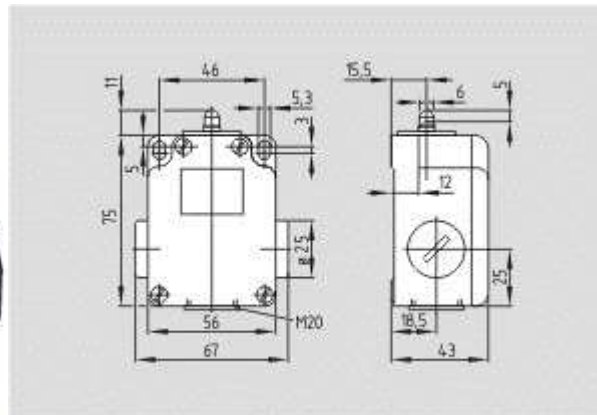
Schmersal. средний тяжелый позиционный переключатель — TV2H 015-11Y



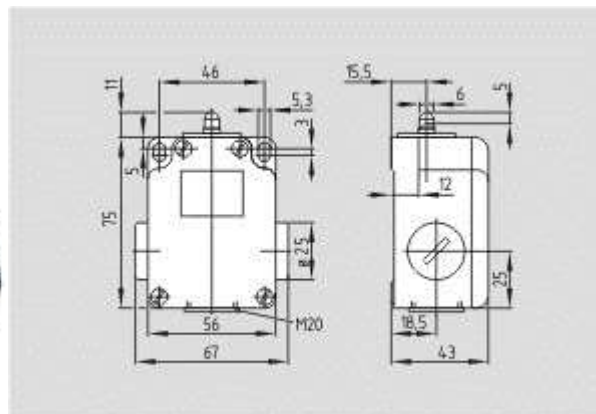
Schmersal. средний тяжелый позиционный переключатель — TV6H 015-20Y



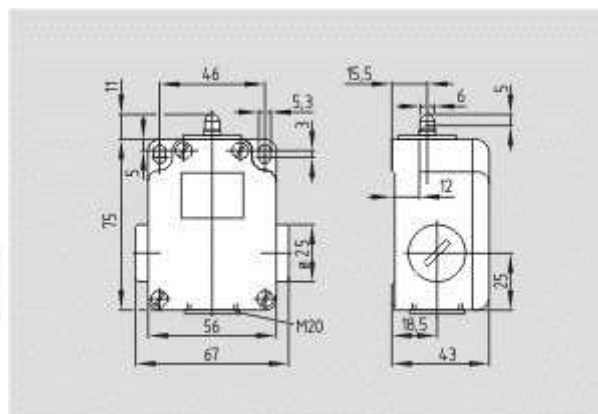
Schmersal. средний тяжелый позиционный переключатель — TV10H 015-02Y



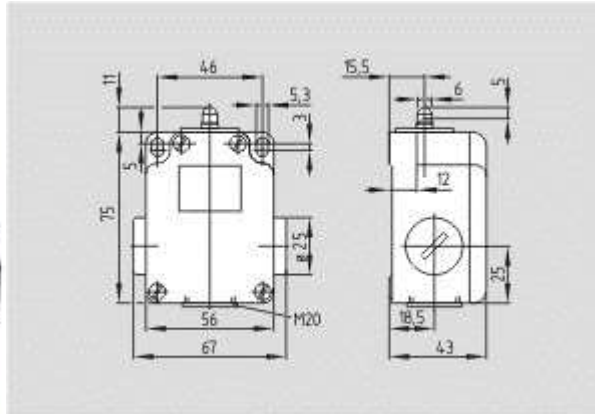
Schmersal. средний тяжелый позиционный переключатель — TV9H 015-11Y



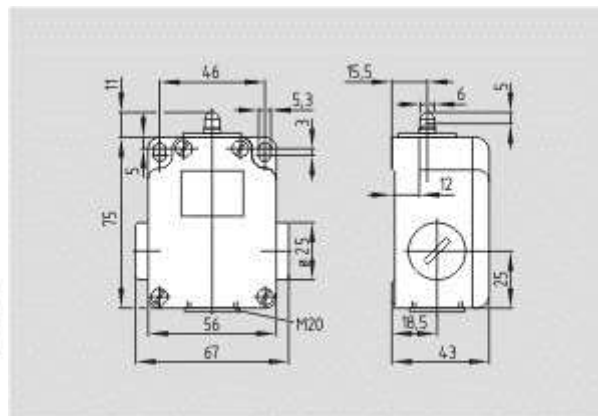
Schmersal. средний тяжелый позиционный переключатель — TV10H 015-11Y



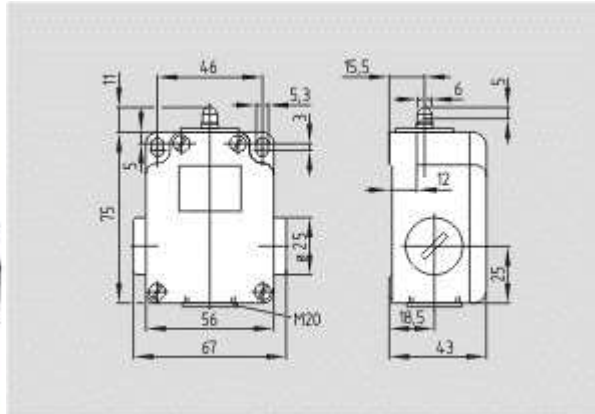
Schmersal. средний тяжелый позиционный переключатель — TVH 015-11Y



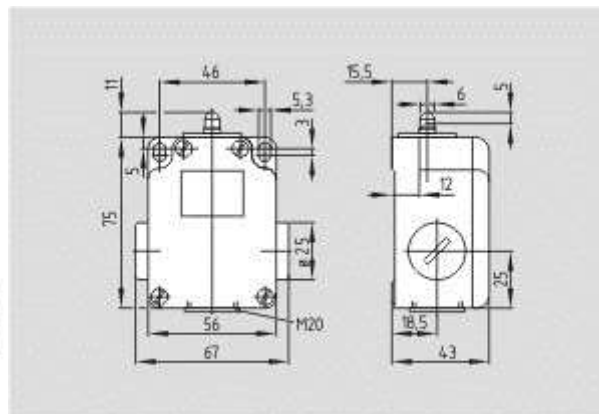
Schmersal. средний тяжелый позиционный переключатель — TV9H 015-02Y



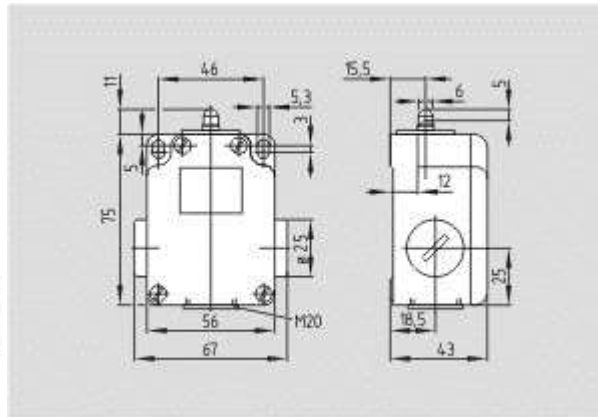
Schmersal. средний тяжелый позиционный переключатель — TV4H 015-20Y



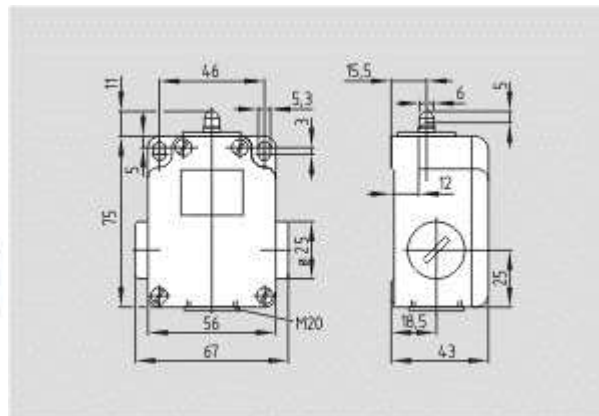
Schmersal. средний тяжелый позиционный переключатель — TV9H 015-20Y



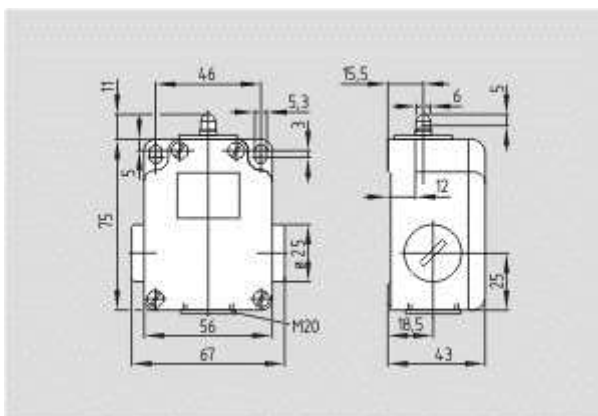
Schmersal. средний тяжелый позиционный переключатель — TV4H 015-02Y



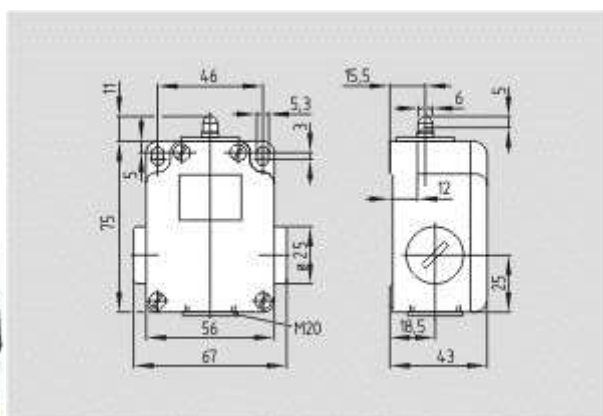
Schmersal. средний тяжелый позиционный переключатель — TV4H 015-11Y



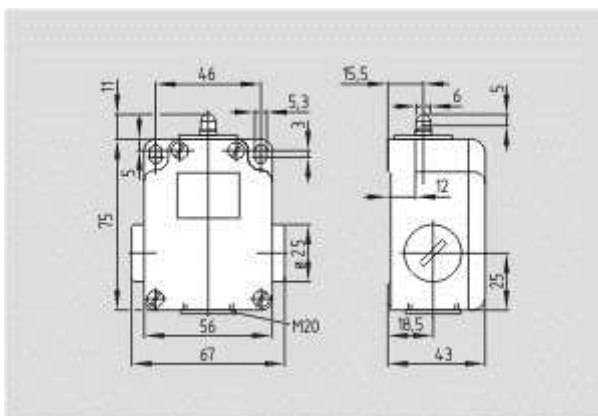
Schmersal. средний тяжелый позиционный переключатель — TVH 015-20Y



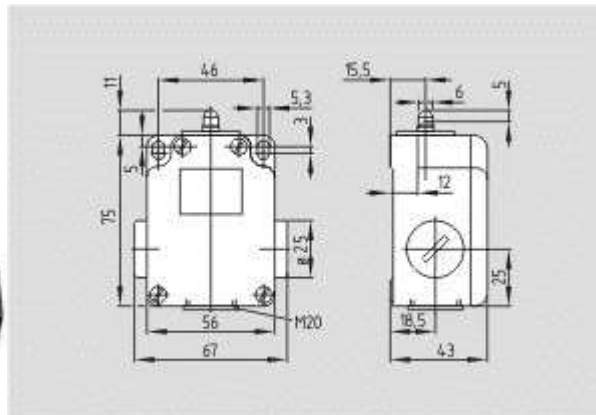
Schmersal. средний тяжелый позиционный переключатель — MVH 015-11Y



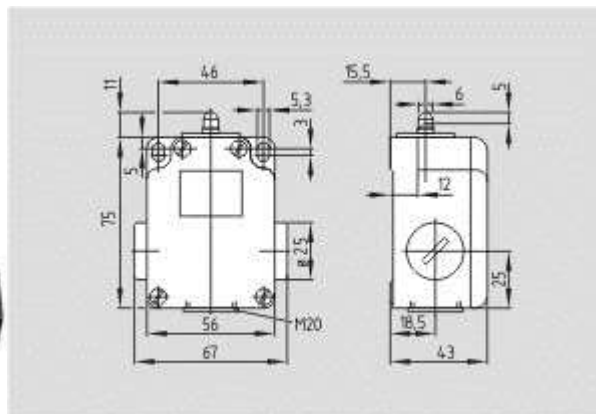
Schmersal. средний тяжелый позиционный переключатель — TV7H 015-20Y



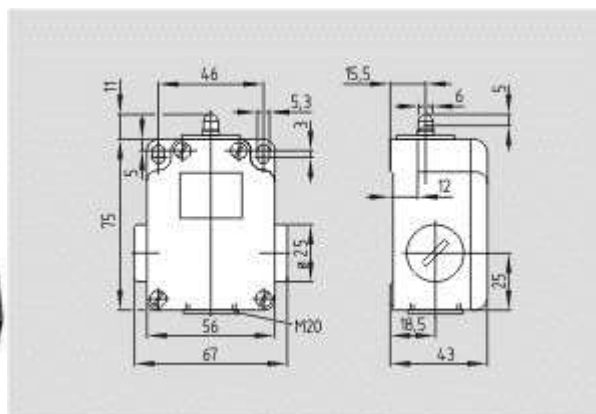
Schmersal. средний тяжелый позиционный переключатель — TVH 015-02Y



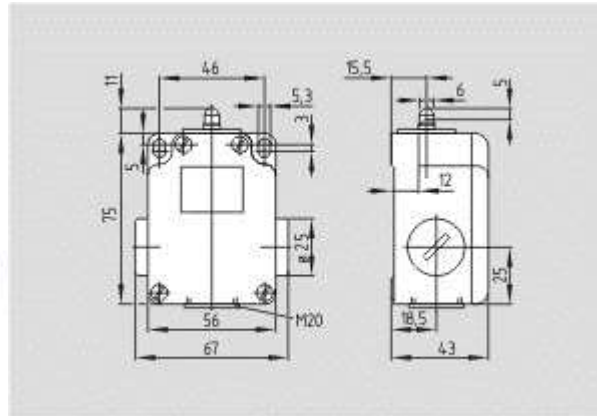
Schmersal. средний тяжелый позиционный переключатель — TV3H 015-20Y



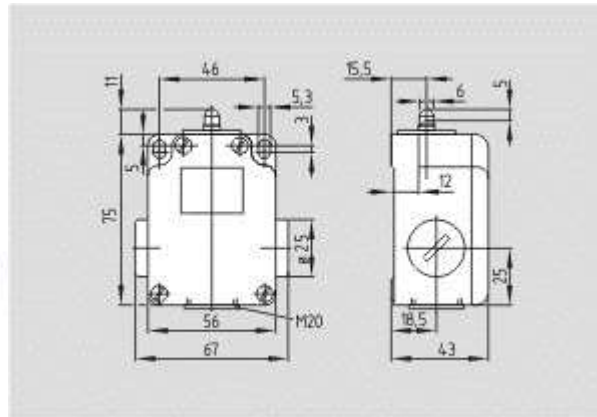
Schmersal. средний тяжелый позиционный переключатель — TV3H 015-02Y



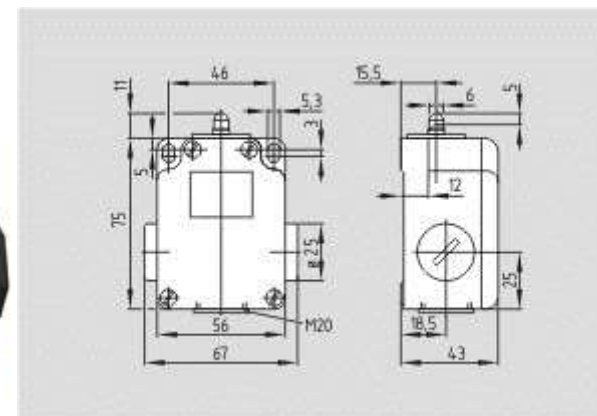
Schmersal. средний тяжелый позиционный переключатель — TV3H 015-11Y



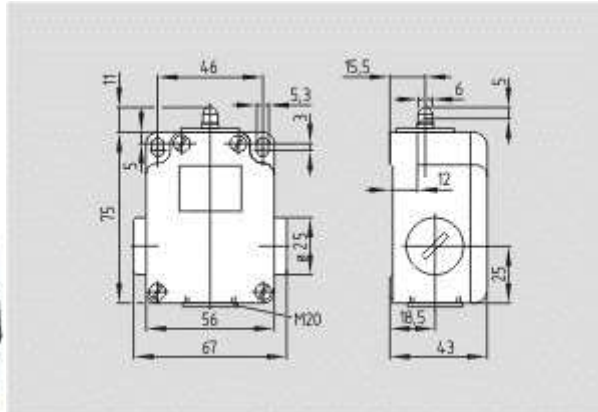
Schmersal. средний тяжелый позиционный переключатель — TV8H 015-20Y



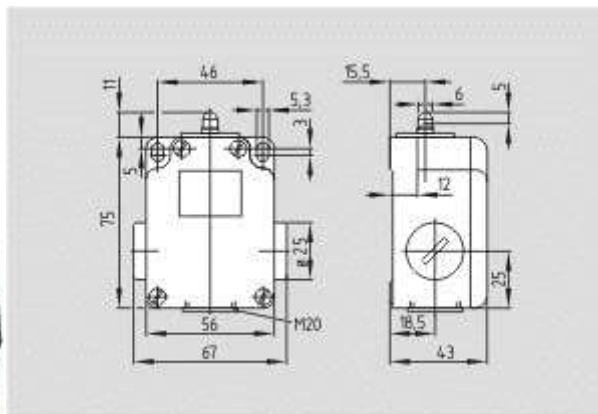
Schmersal. средний тяжелый позиционный переключатель — TV8H 015-02Y



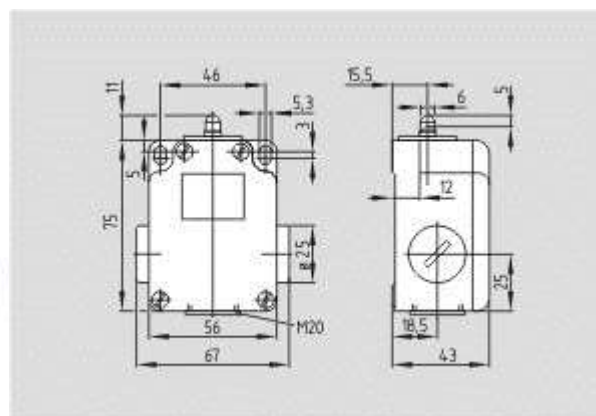
Schmersal. средний тяжелый позиционный переключатель — T2K 015-02Y



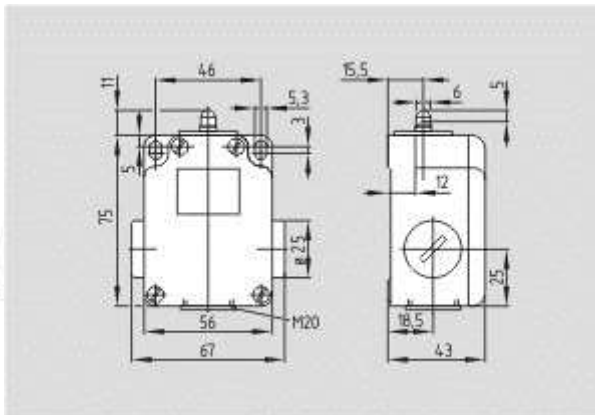
Schmersal. средний тяжелый позиционный переключатель — TV7H 015-02Y



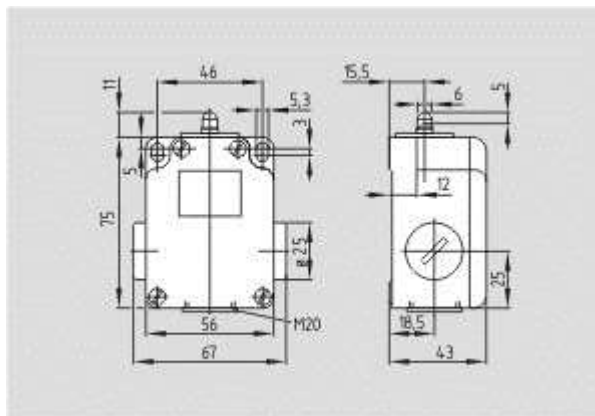
Schmersal. средний тяжелый позиционный переключатель — TV7H 015-11Y



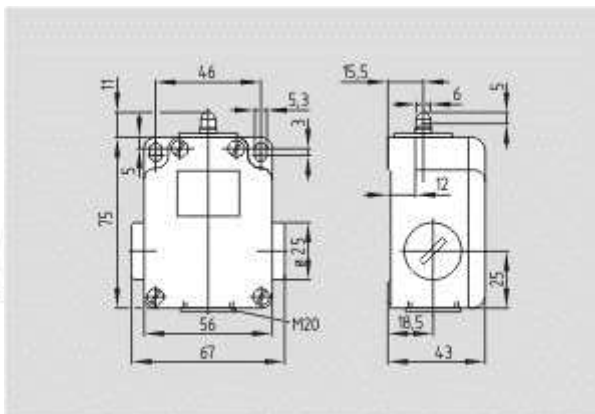
Schmersal. средний тяжелый позиционный переключатель — TV8H 015-11Y



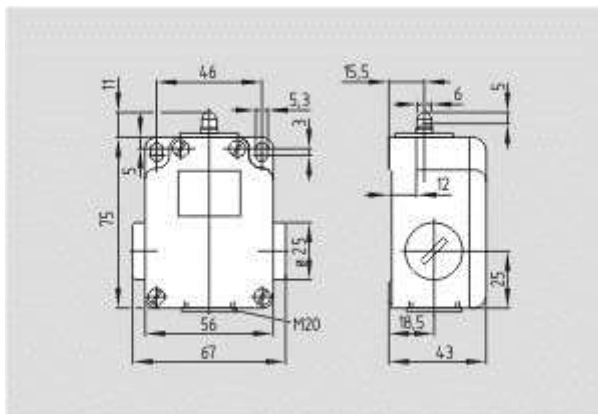
Schmersal. средний тяжелый позиционный переключатель — ТК 015-20Y



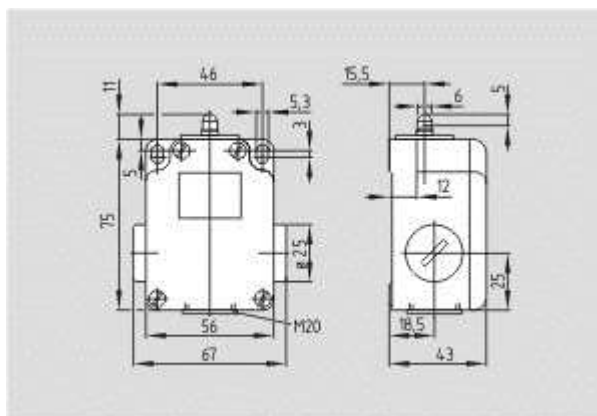
Schmersal. средний тяжелый позиционный переключатель — M2S 015-11Y



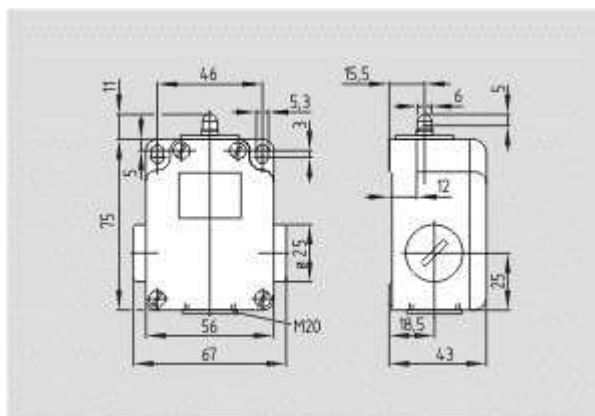
Schmersal. средний тяжелый позиционный переключатель — МК 015-11У



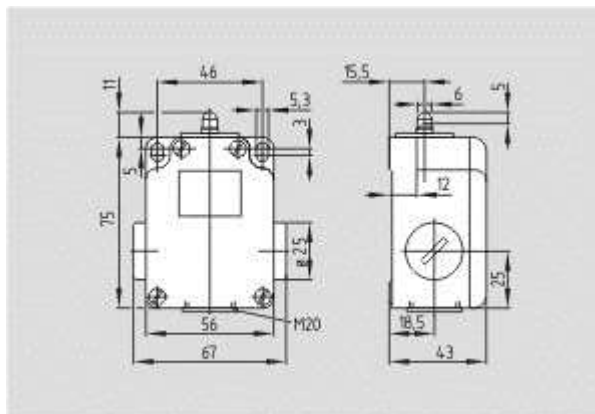
Schmersal. средний тяжелый позиционный переключатель — Т2К 015-11У



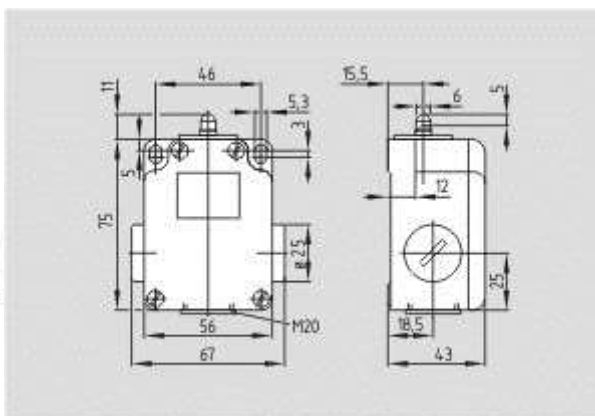
Schmersal. средний тяжелый позиционный переключатель — ТЗК 015-20У



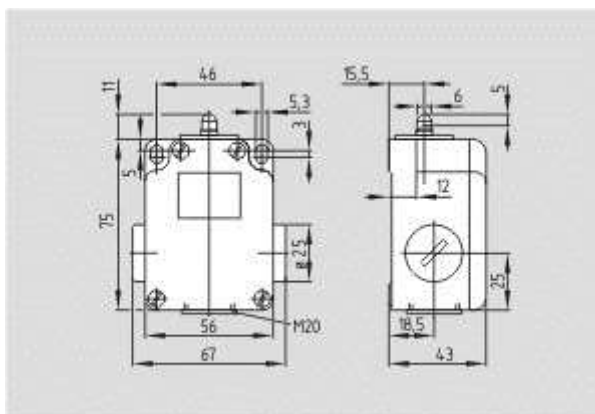
Schmersal. средний тяжелый позиционный переключатель — TS 015-20Y



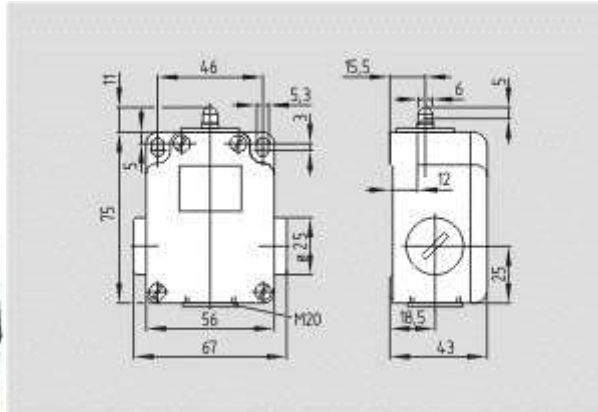
Schmersal. средний тяжелый позиционный переключатель — TS 015-11Y



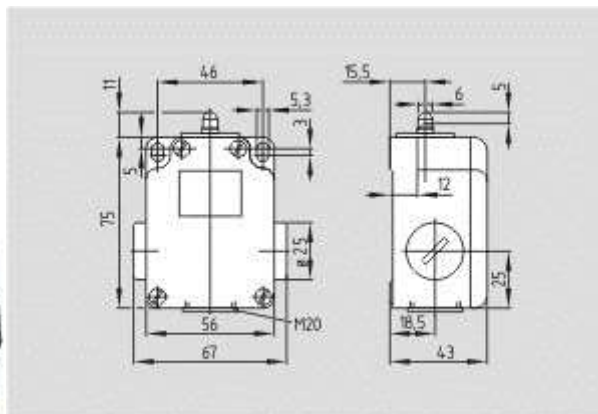
Schmersal. средний тяжелый позиционный переключатель — TK 015-11Y



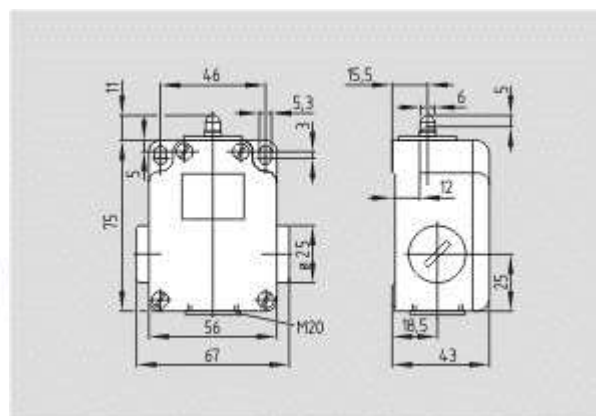
Schmersal. средний тяжелый позиционный переключатель — T2K 015-02Y



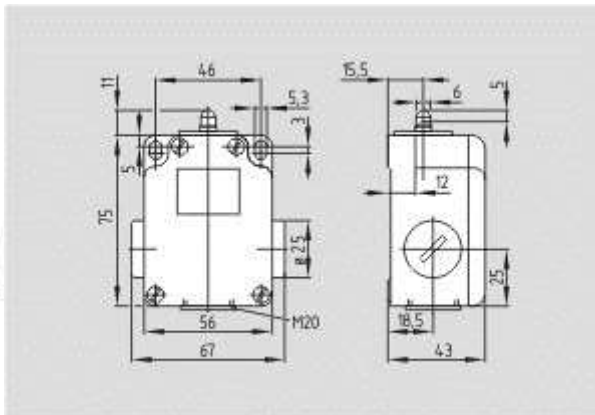
Schmersal. средний тяжелый позиционный переключатель — TV7H 015-02Y



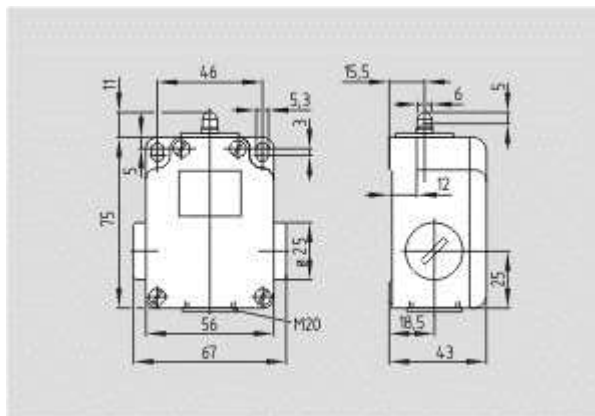
Schmersal. средний тяжелый позиционный переключатель — TV7H 015-11Y



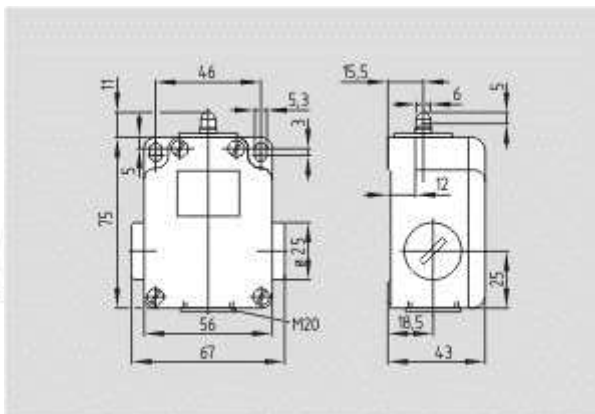
Schmersal. средний тяжелый позиционный переключатель — TV8H 015-11Y



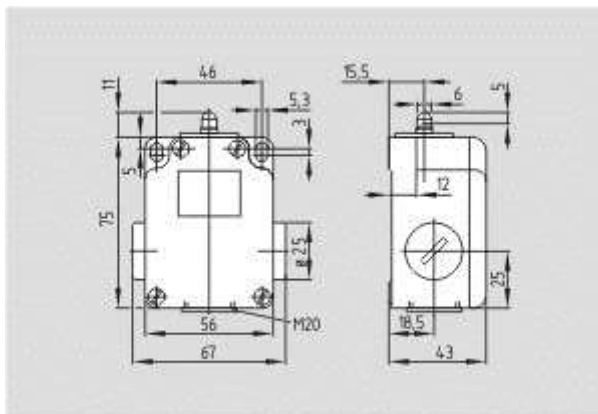
Schmersal. средний тяжелый позиционный переключатель — ТК 015-20Y



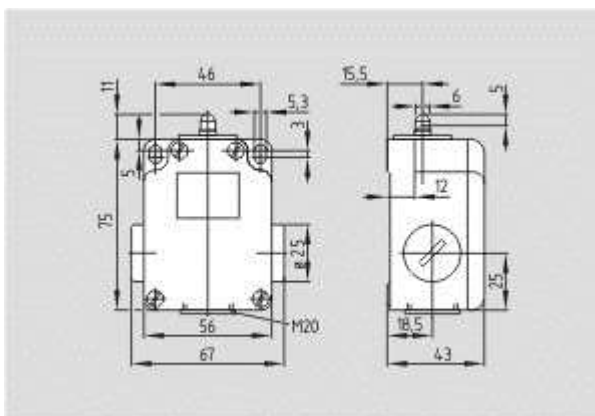
Schmersal. средний тяжелый позиционный переключатель — M2S 015-11Y



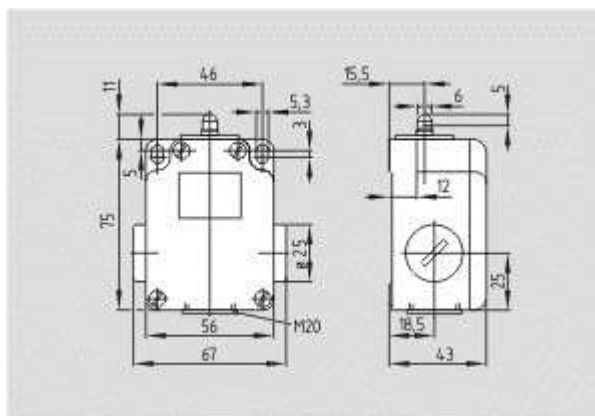
Schmersal. средний тяжелый позиционный переключатель — МК 015-11У



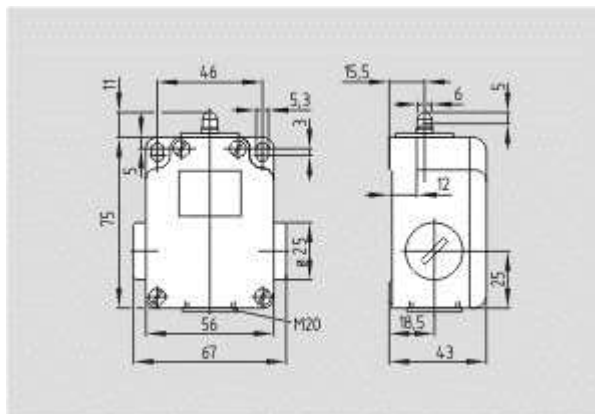
Schmersal. средний тяжелый позиционный переключатель — Т2К 015-11У



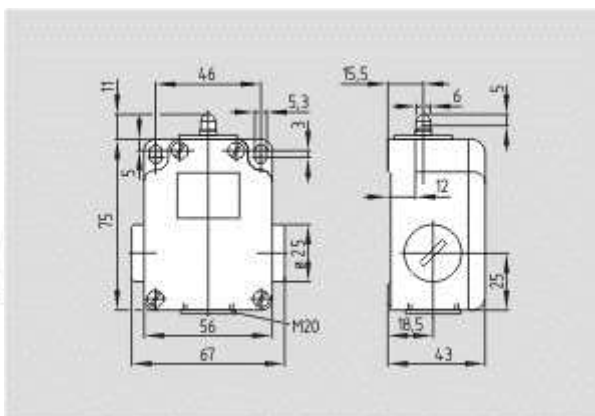
Schmersal. средний тяжелый позиционный переключатель — ТЗК 015-20У



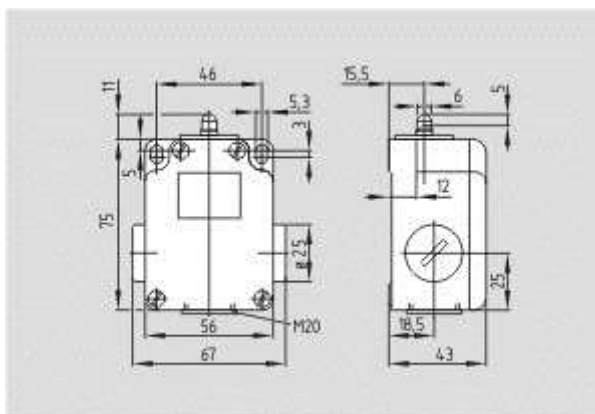
Schmersal. средний тяжелый позиционный переключатель — TS 015-20Y



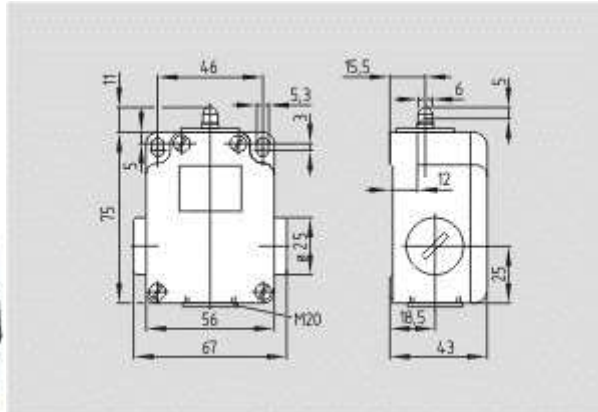
Schmersal. средний тяжелый позиционный переключатель — TS 015-11Y



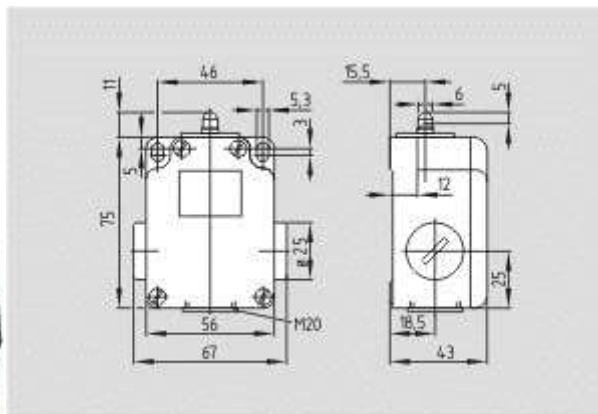
Schmersal. средний тяжелый позиционный переключатель — TK 015-11Y



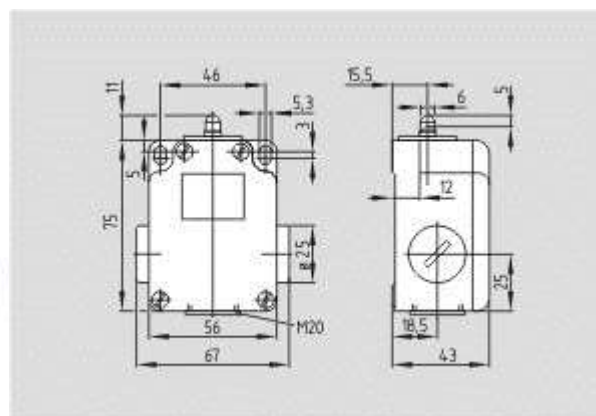
Schmersal. средний тяжелый позиционный переключатель — T2K 015-02Y



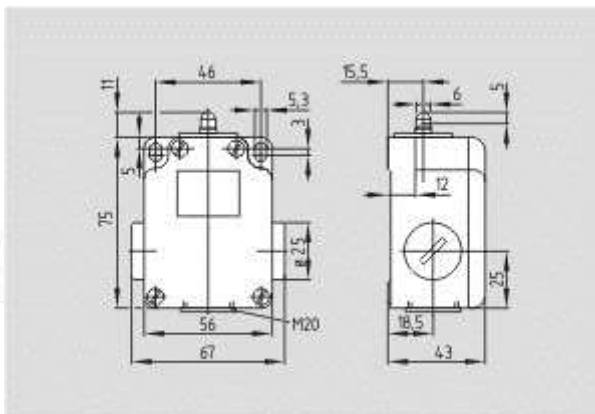
Schmersal. средний тяжелый позиционный переключатель — TV7H 015-02Y



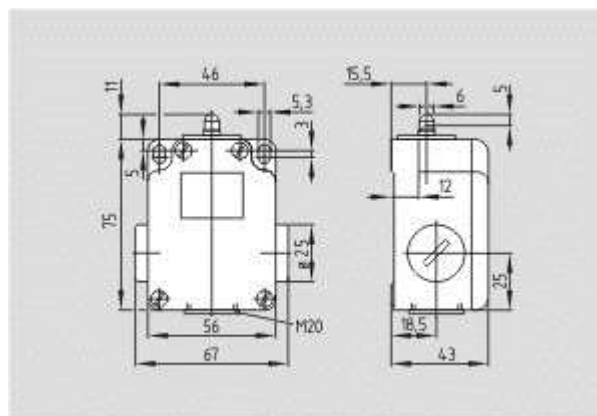
Schmersal. средний тяжелый позиционный переключатель — TV7H 015-11Y



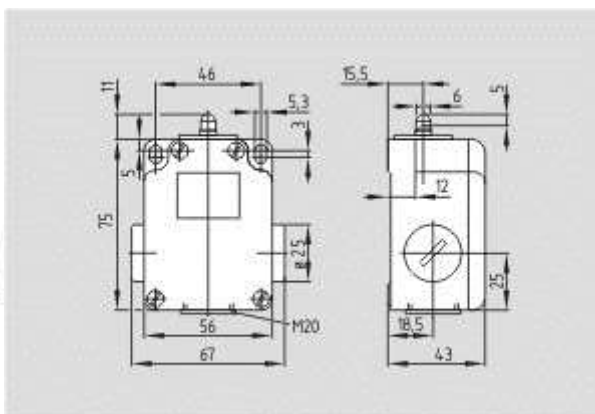
Schmersal. средний тяжелый позиционный переключатель — TV8H 015-11Y



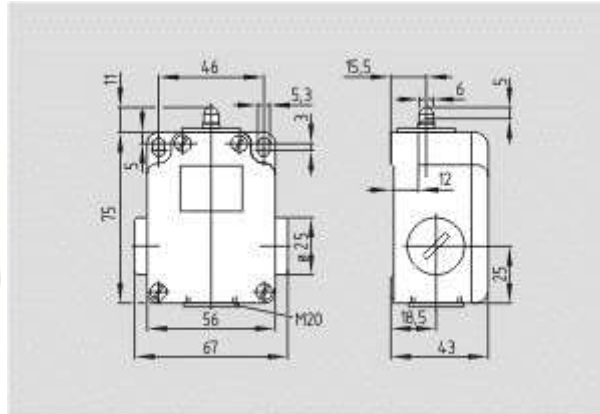
Schmersal. средний тяжелый позиционный переключатель — ТК 015-20Y



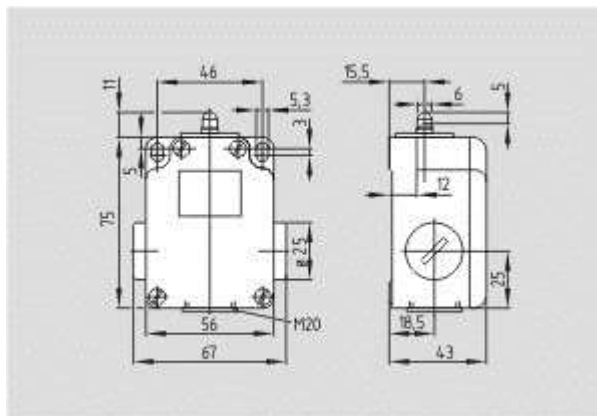
Schmersal. средний тяжелый позиционный переключатель — M2S 015-11Y



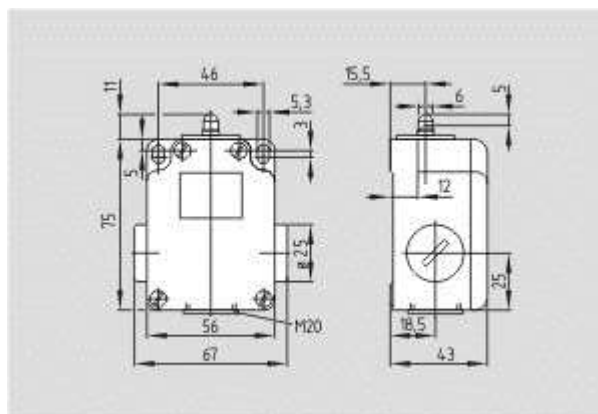
Schmersal. средний тяжелый позиционный переключатель — МК 015-11У



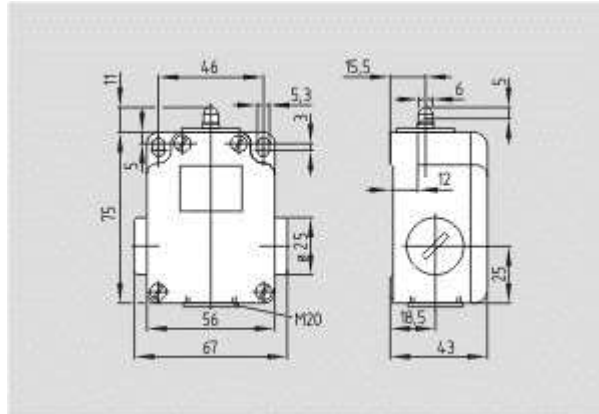
Schmersal. средний тяжелый позиционный переключатель — Т2К 015-11У



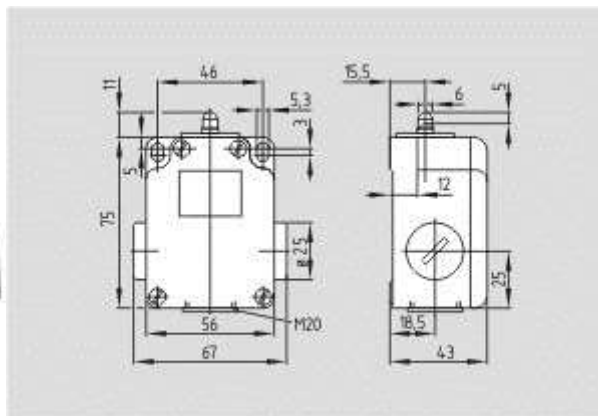
Schmersal. средний тяжелый позиционный переключатель — ТЗК 015-20У



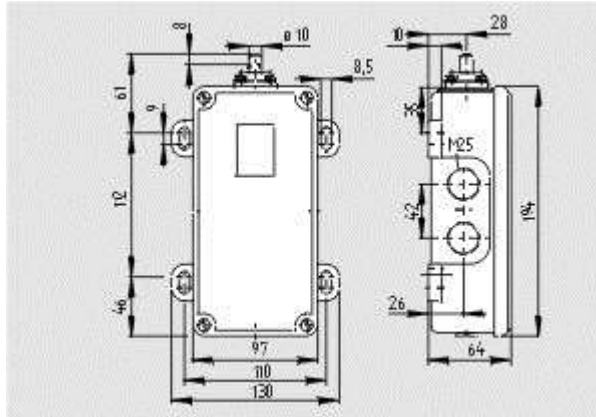
Schmersal. средний тяжелый позиционный переключатель — TS 015-20Y



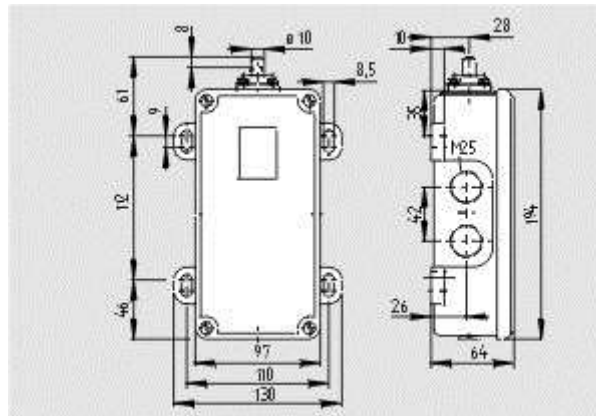
Schmersal. средний тяжелый позиционный переключатель — TS 015-11Y



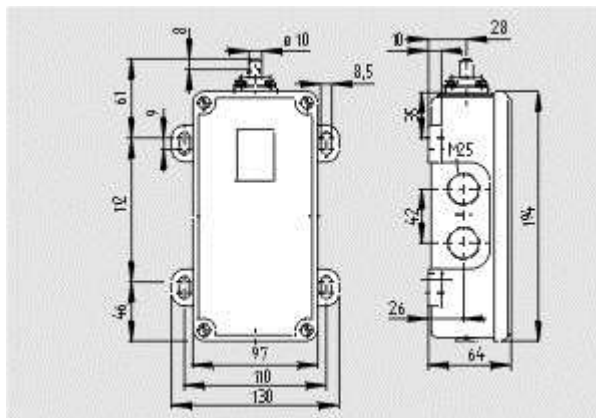
Schmersal. средний тяжелый позиционный переключатель — TK 015-11Y



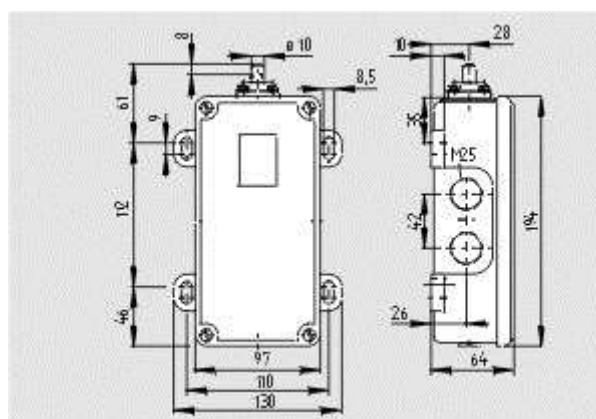
Schmersal. средний тяжелый позиционный переключатель — ТК 470-33У



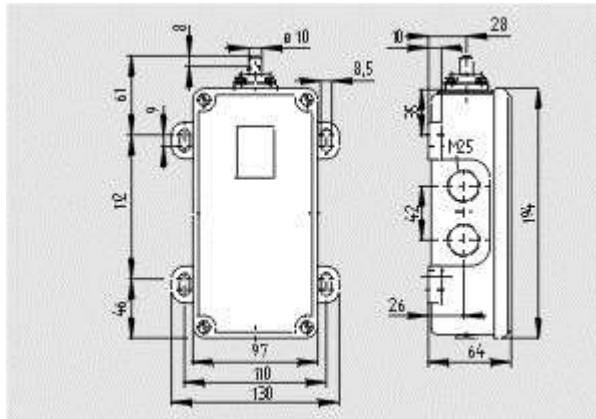
Schmersal. средний тяжелый позиционный переключатель — TD 470-33У



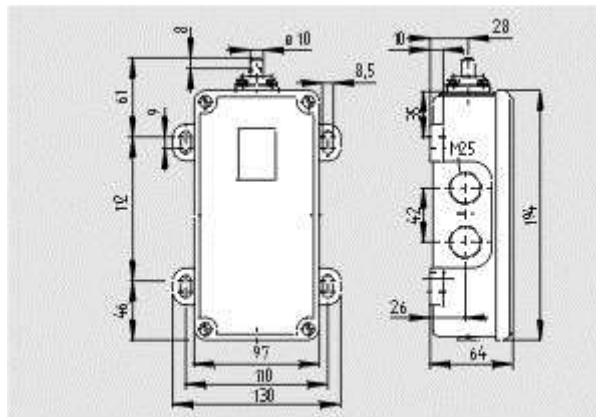
Schmersal. средний тяжелый позиционный переключатель — TJ 470-33Y



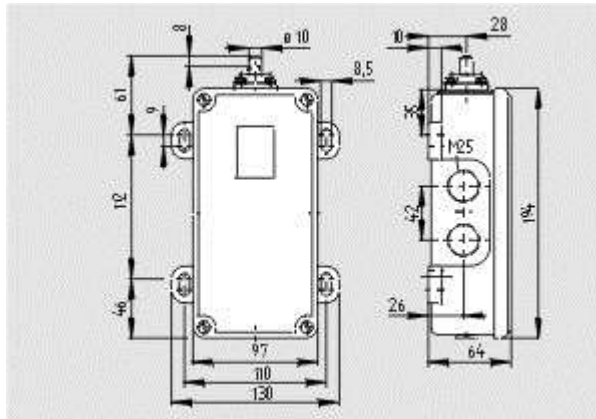
Schmersal. средний тяжелый позиционный переключатель — T2C 470-33Y



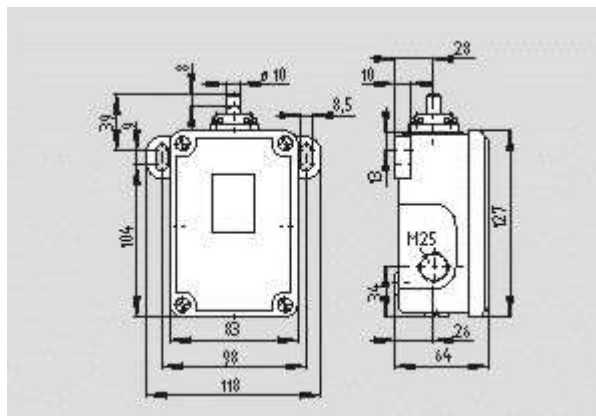
Schmersal. средний тяжелый позиционный переключатель — TR 470-33Y



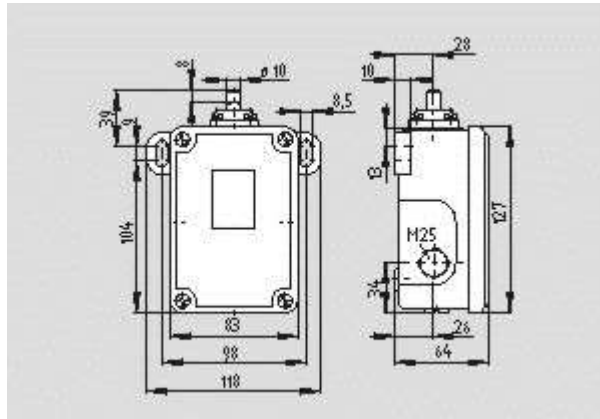
Schmersal. средний тяжелый позиционный переключатель — TS 470-33Y



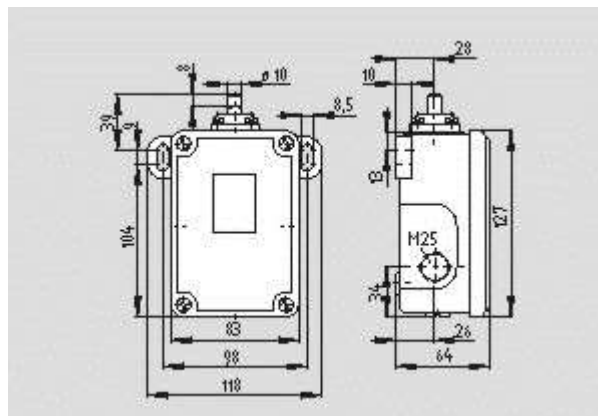
Schmersal. средний тяжелый позиционный переключатель — T2S 470-33Y



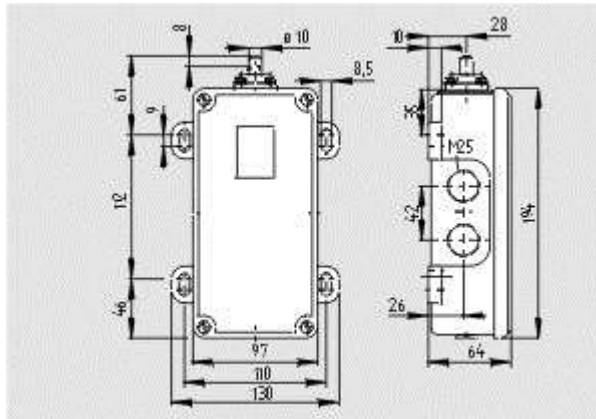
Schmersal. средний тяжелый позиционный переключатель — TD 452-21Y



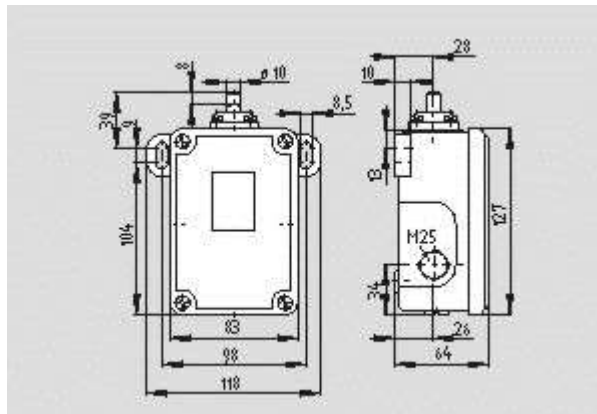
Schmersal. средний тяжелый позиционный переключатель — TD 452-12Y



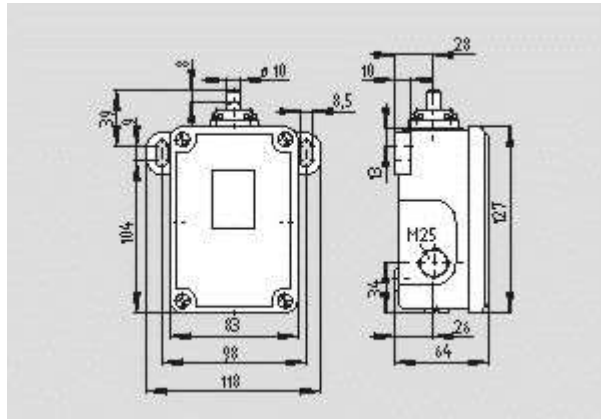
Schmersal. средний тяжелый позиционный переключатель — TD 452-20Y



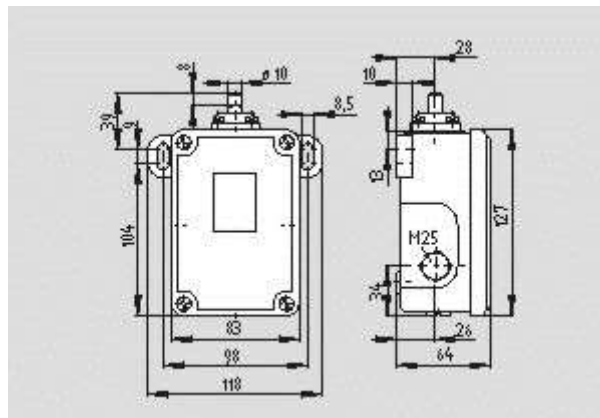
Schmersal. средний тяжелый позиционный переключатель — TL 470-33Y



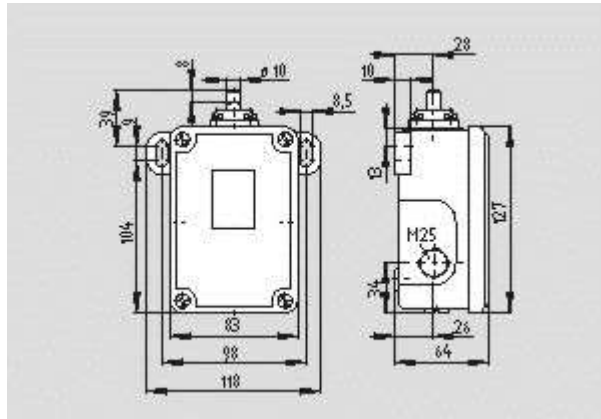
Schmersal. средний тяжелый позиционный переключатель — TL 452-21Y



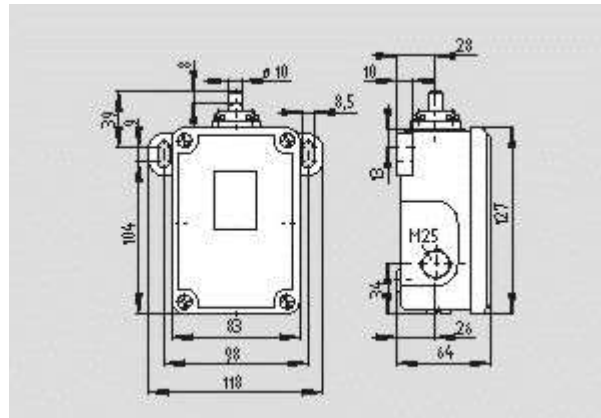
Schmersal. средний тяжелый позиционный переключатель — TD 452-02Y



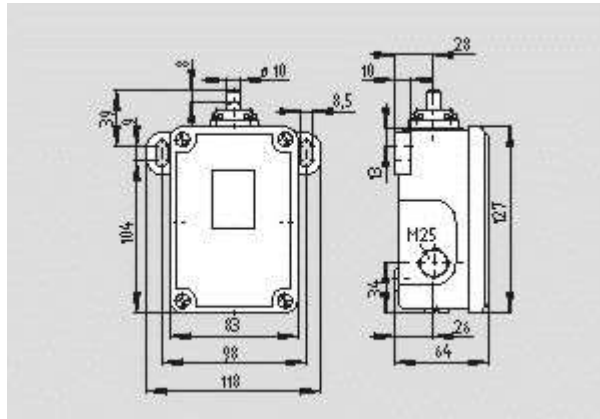
Schmersal. средний тяжелый позиционный переключатель — T2C 452-21Y



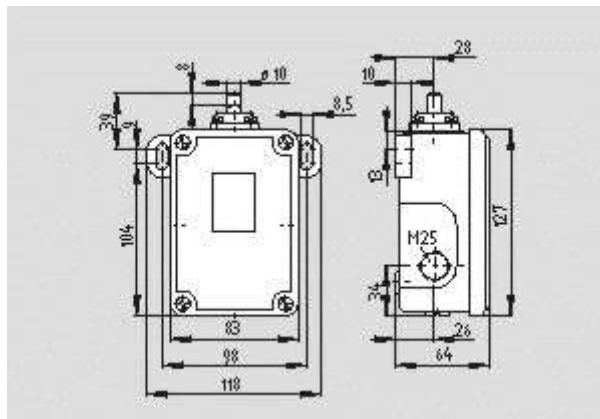
Schmersal. средний тяжелый позиционный переключатель — TL 452-20Y



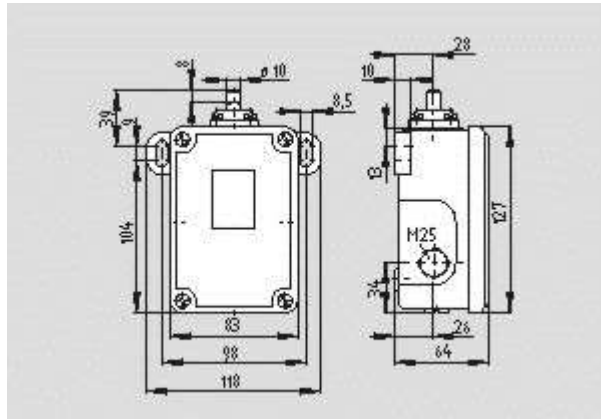
Schmersal. средний тяжелый позиционный переключатель — T2C 452-12Y



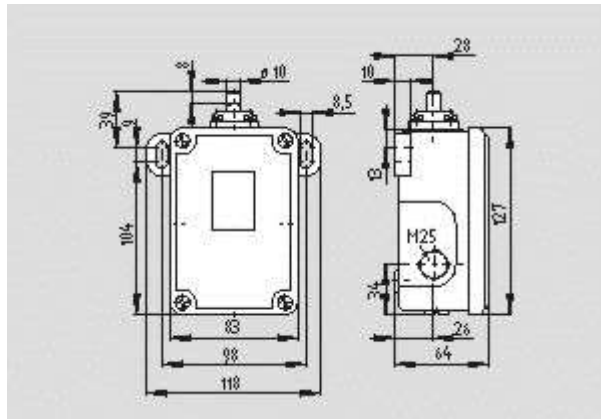
Schmersal. средний тяжелый позиционный переключатель — TL 452-02Y



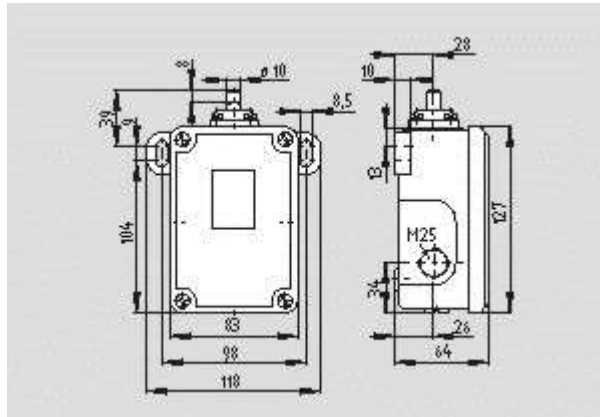
Schmersal. средний тяжелый позиционный переключатель — TL 452-12Y



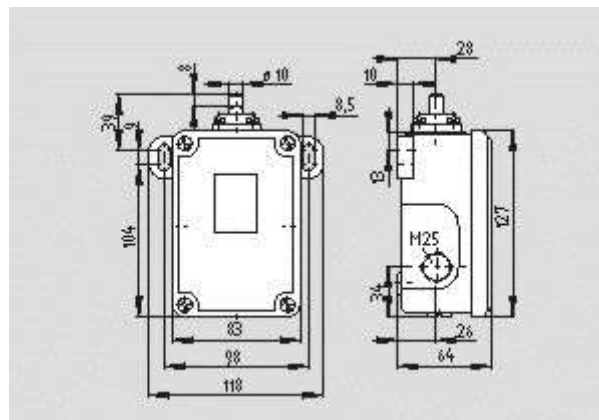
Schmersal. средний тяжелый позиционный переключатель — TJ 452-20Y



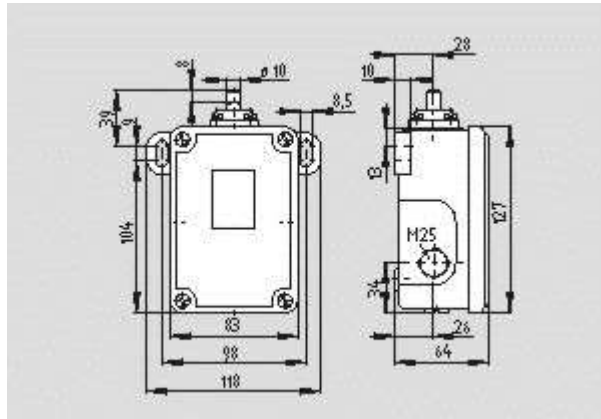
Schmersal. средний тяжелый позиционный переключатель — TJ 452-12Y



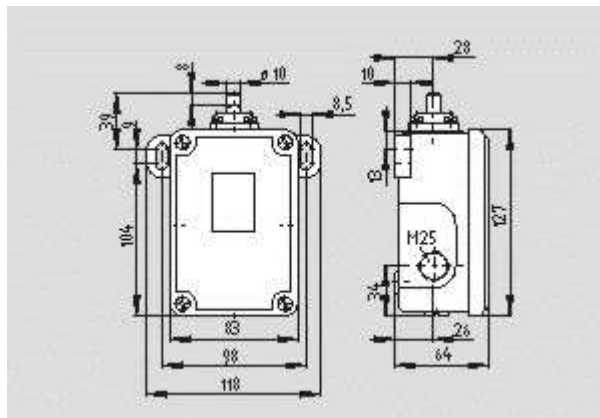
Schmersal. средний тяжелый позиционный переключатель — T2C 452-20Y



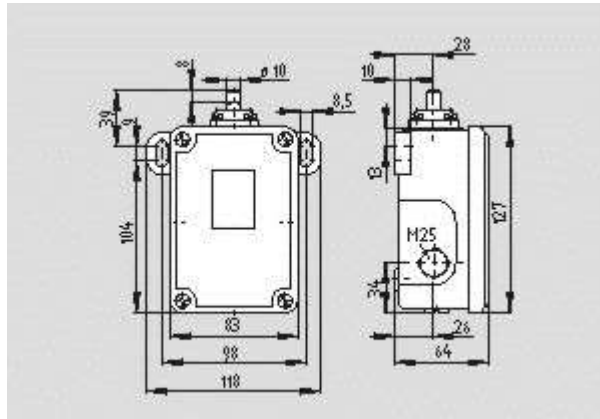
Schmersal. средний тяжелый позиционный переключатель — T2C 452-02Y



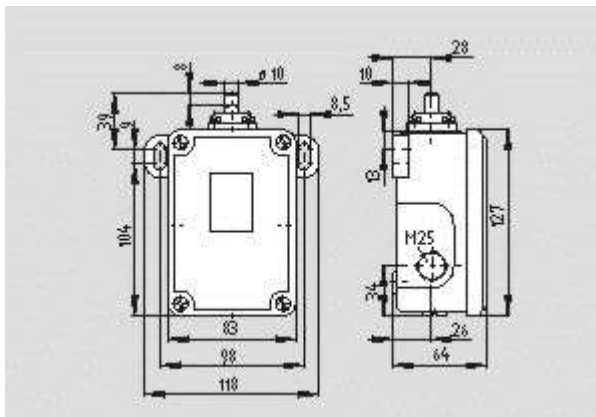
Schmersal. средний тяжелый позиционный переключатель — TJ 452-21Y



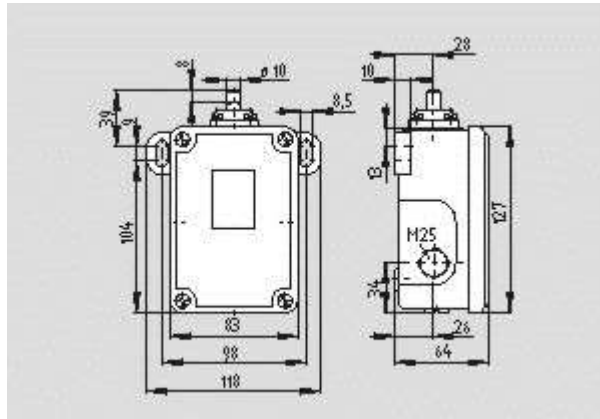
Schmersal. средний тяжелый позиционный переключатель — TJ 452-02Y



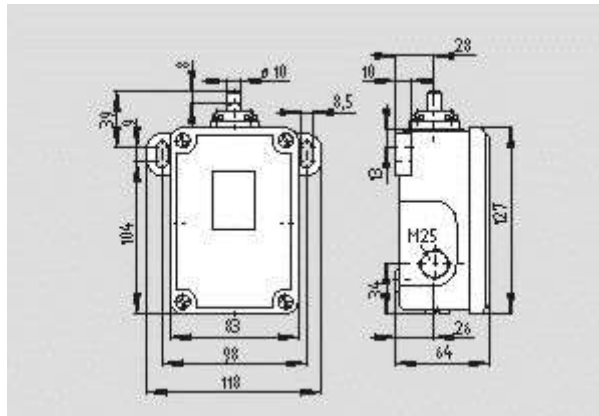
Schmersal. средний тяжелый позиционный переключатель — TK 452-20Y



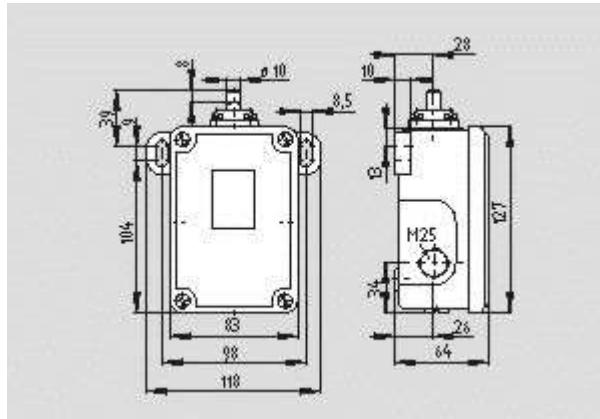
Schmersal. средний тяжелый позиционный переключатель — TR 452-21Y



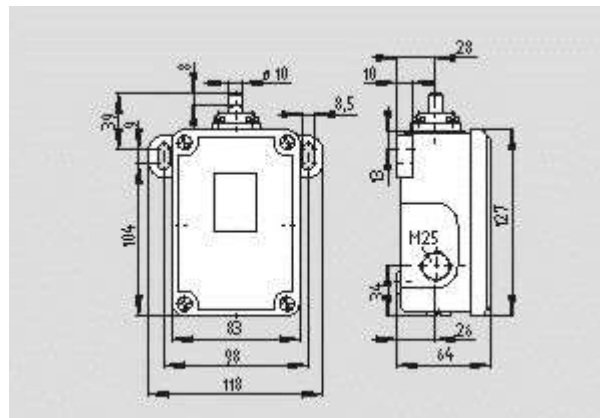
Schmersal. средний тяжелый позиционный переключатель — TR 452-12Y



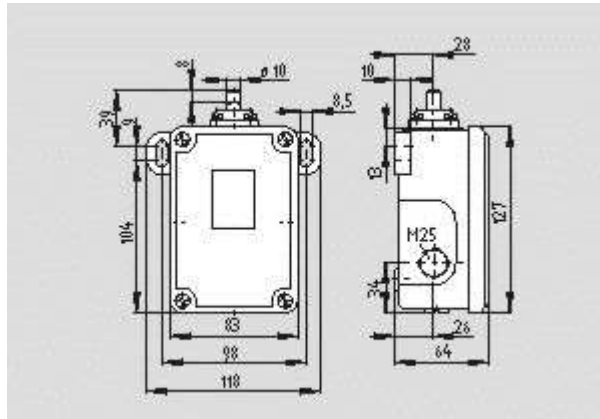
Schmersal. средний тяжелый позиционный переключатель — TK 452-02Y



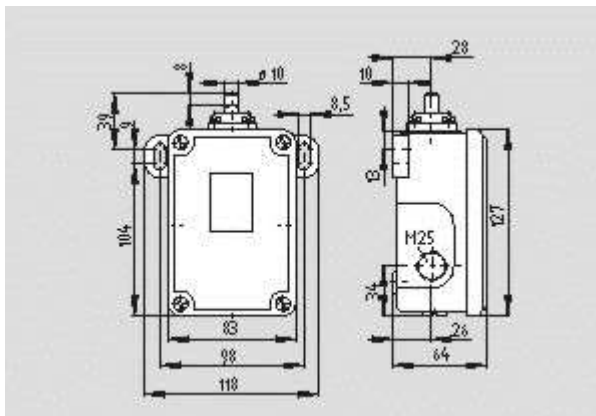
Schmersal. средний тяжелый позиционный переключатель — TR 452-02Y



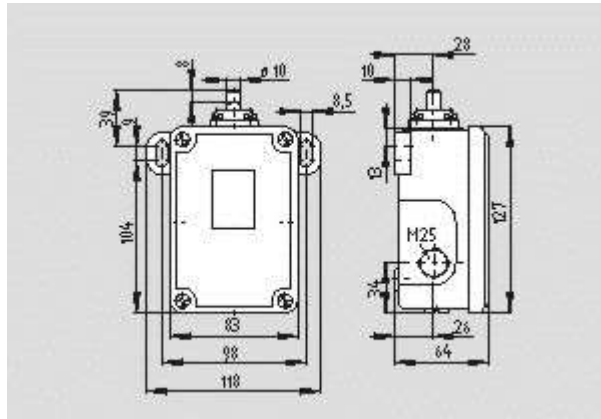
Schmersal. средний тяжелый позиционный переключатель — TK 452-21Y



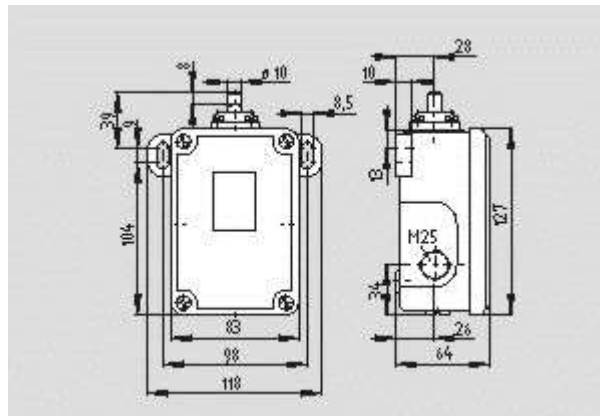
Schmersal. средний тяжелый позиционный переключатель — TR 452-20Y



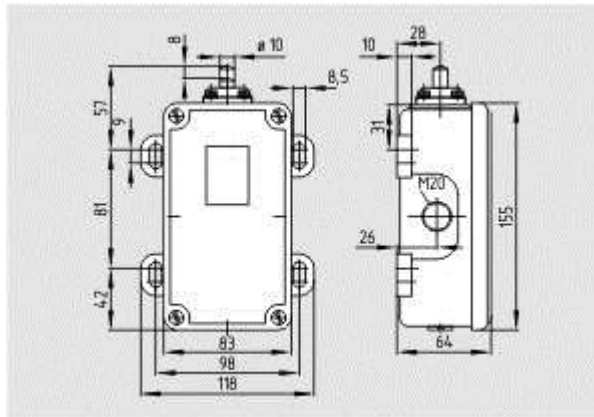
Schmersal. средний тяжелый позиционный переключатель — TK 452-12Y



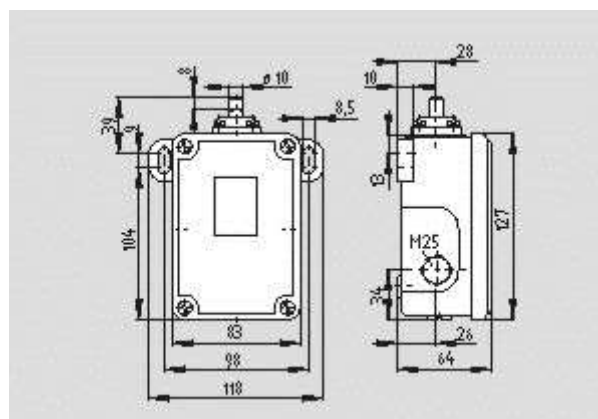
Schmersal. средний тяжелый позиционный переключатель — T2S 452-20Y



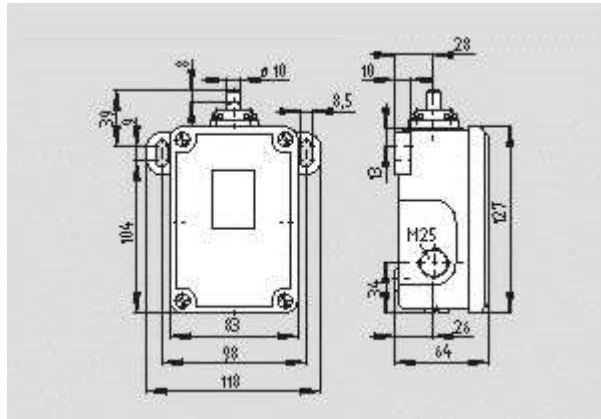
Schmersal. средний тяжелый позиционный переключатель — TS 452-02Y



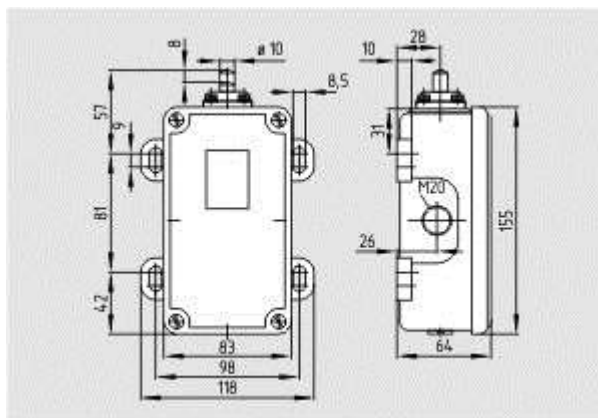
Schmersal. средний тяжелый позиционный переключатель — TD 461-31Y



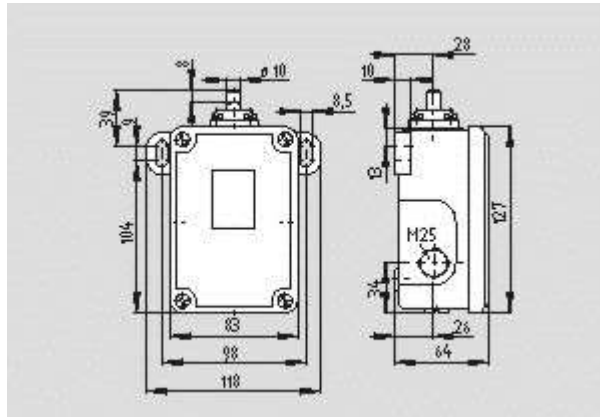
Schmersal. средний тяжелый позиционный переключатель — TS 452-12Y



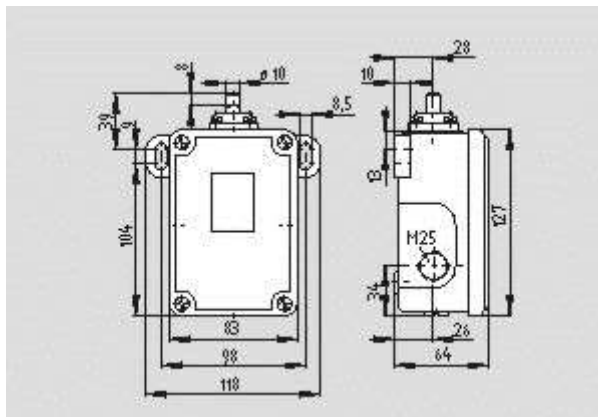
Schmersal. средний тяжелый позиционный переключатель — T2S 452-21Y



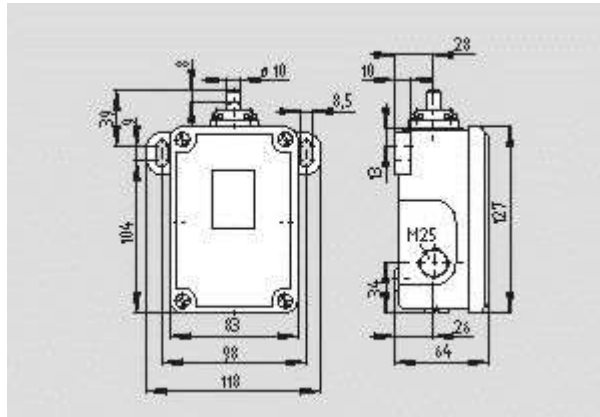
Schmersal. средний тяжелый позиционный переключатель — MD 461-22Y



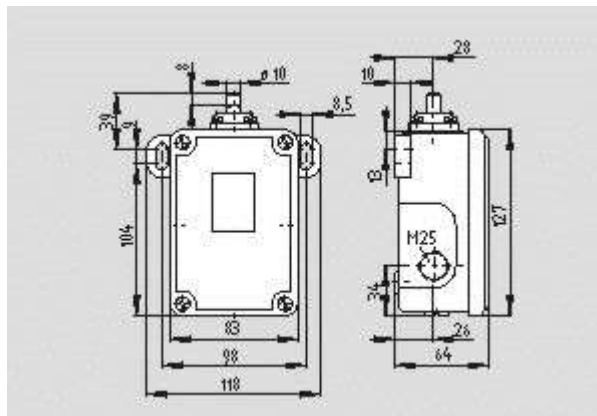
Schmersal. средний тяжелый позиционный переключатель — TS 452-20Y



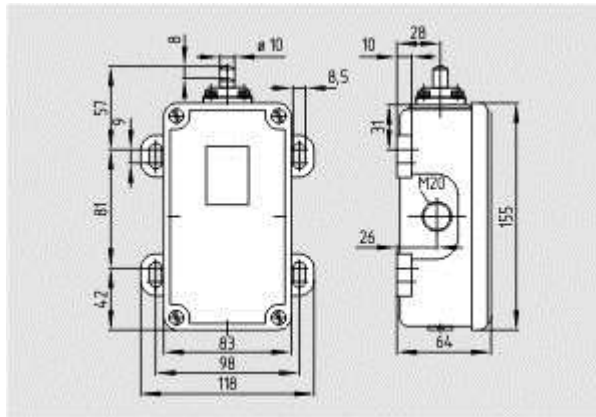
Schmersal. средний тяжелый позиционный переключатель — T2S 452-02Y



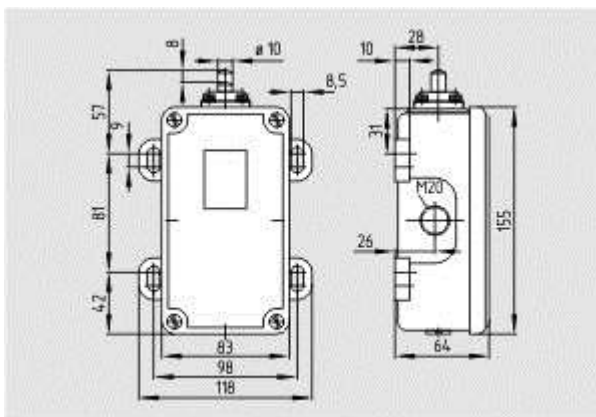
Schmersal. средний тяжелый позиционный переключатель — TS 452-21Y



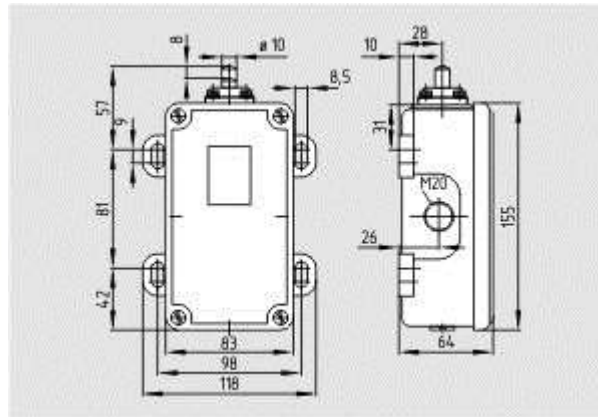
Schmersal. средний тяжелый позиционный переключатель — T2S 452-12Y



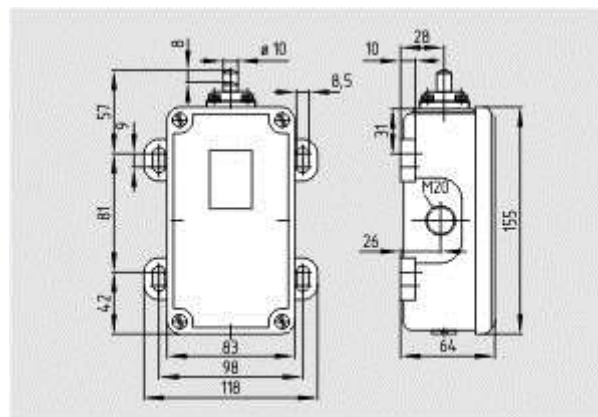
Schmersal. средний тяжелый позиционный переключатель — T2C 461-30Y



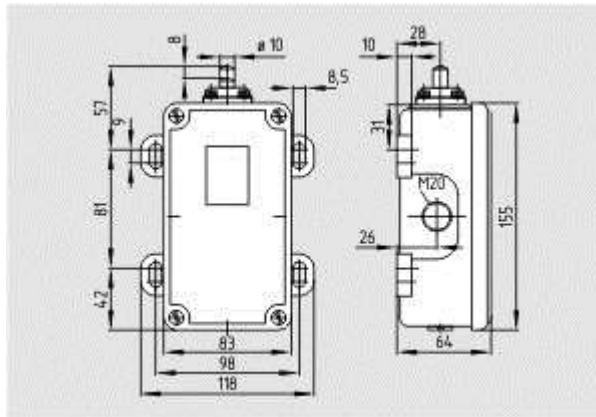
Schmersal. средний тяжелый позиционный переключатель — TD 461-13Y



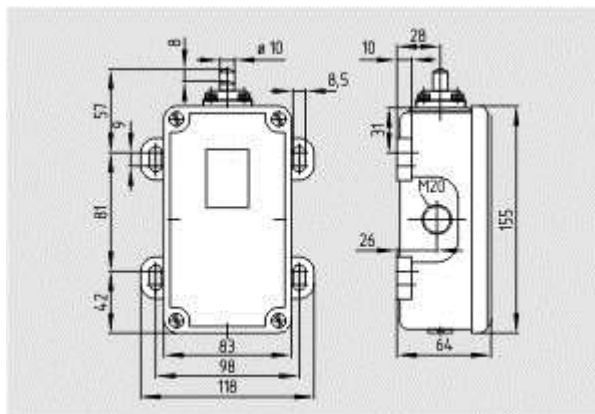
Schmersal. средний тяжелый позиционный переключатель — T2C 461-13Y



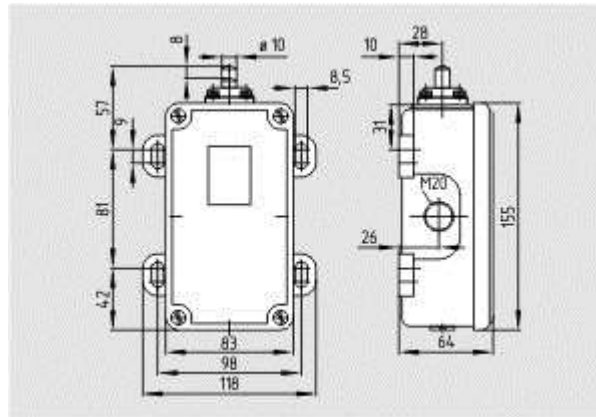
Schmersal. средний тяжелый позиционный переключатель — TD 461-22Y



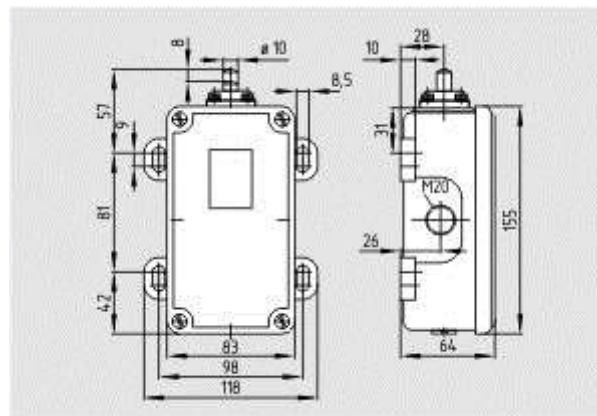
Schmersal. средний тяжелый позиционный переключатель — TD 461-30Y



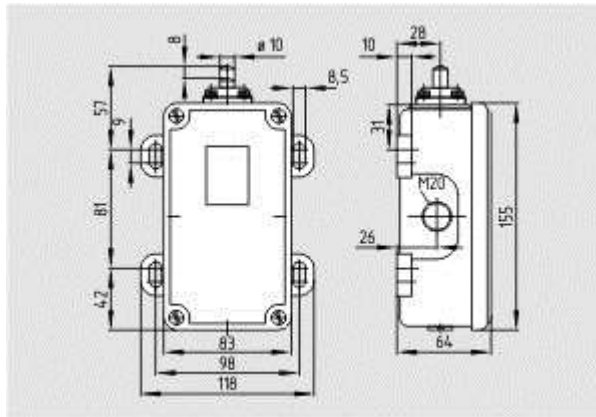
Schmersal. средний тяжелый позиционный переключатель — M2C 461-22Y



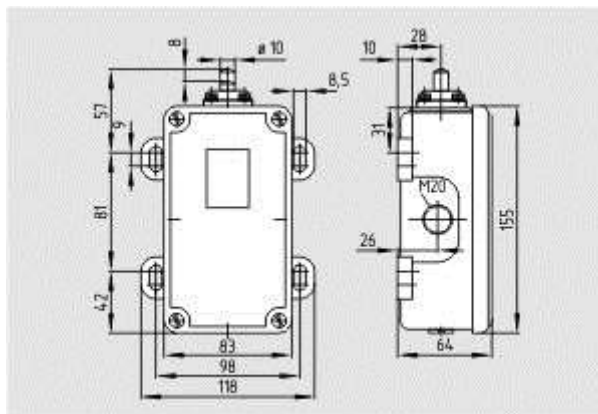
Schmersal. средний тяжелый позиционный переключатель — TD 461-03Y



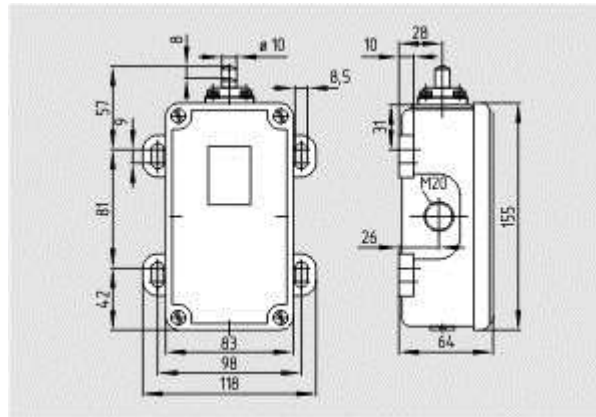
Schmersal. средний тяжелый позиционный переключатель — T2C 461-31Y



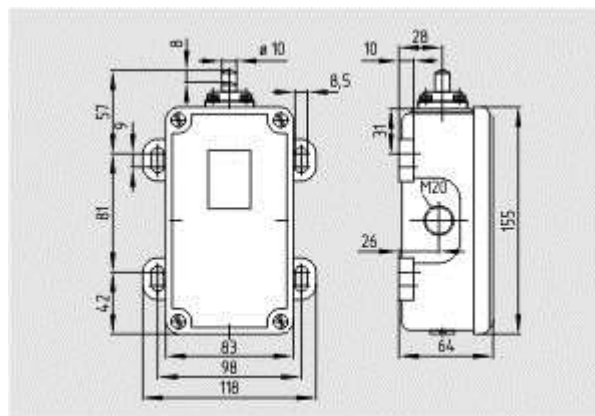
Schmersal. средний тяжелый позиционный переключатель — T2C 461-22Y



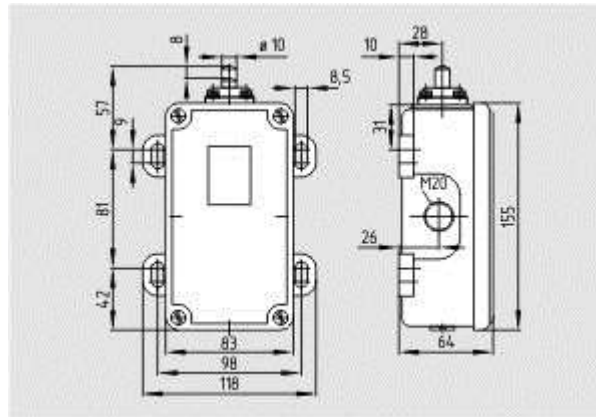
Schmersal. средний тяжелый позиционный переключатель — T2C 461-03Y



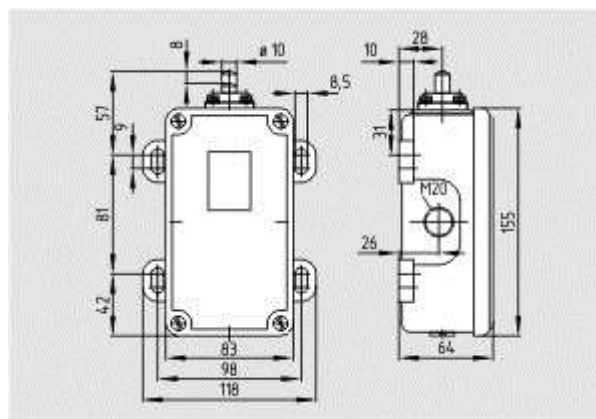
Schmersal. средний тяжелый позиционный переключатель — TJ 461-22Y



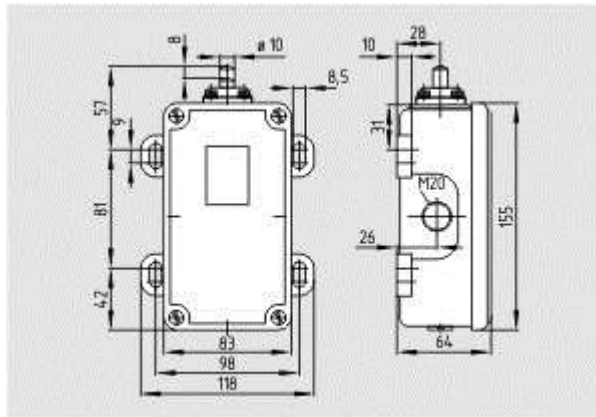
Schmersal. средний тяжелый позиционный переключатель — TJ 461-31Y



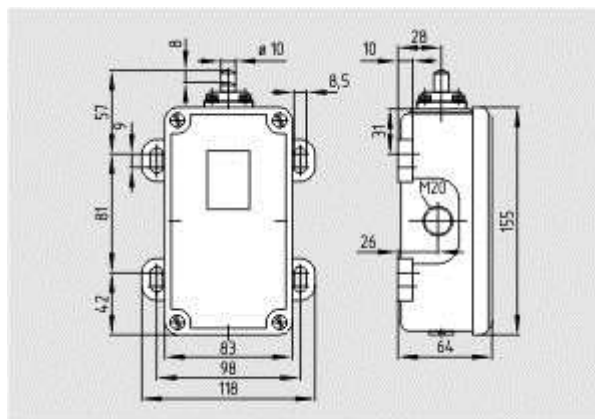
Schmersal. средний тяжелый позиционный переключатель — MJ 461-22Y



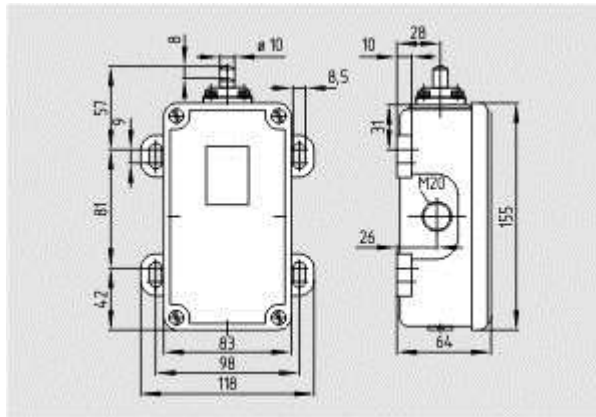
Schmersal. средний тяжелый позиционный переключатель — TJ 461-30Y



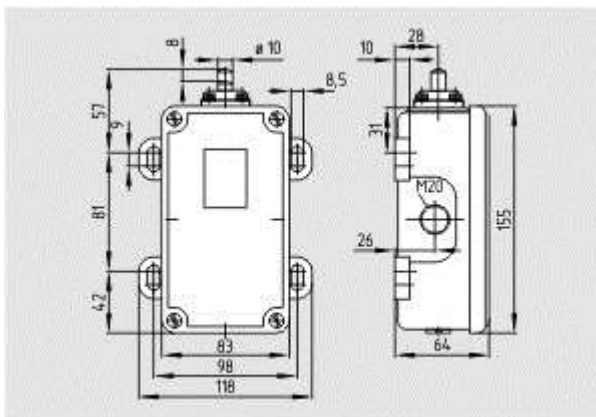
Schmersal. средний тяжелый позиционный переключатель — TJ 461-13Y



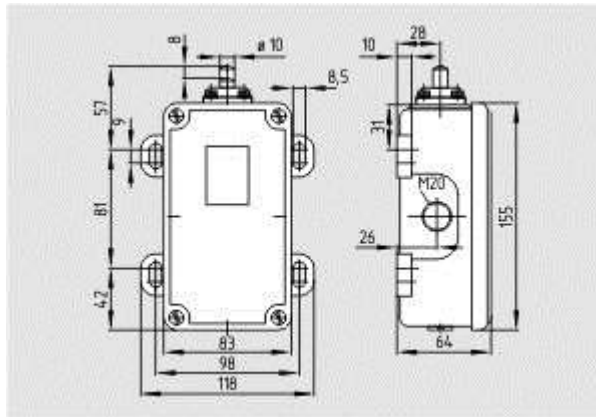
Schmersal. средний тяжелый позиционный переключатель — TK 461-31Y



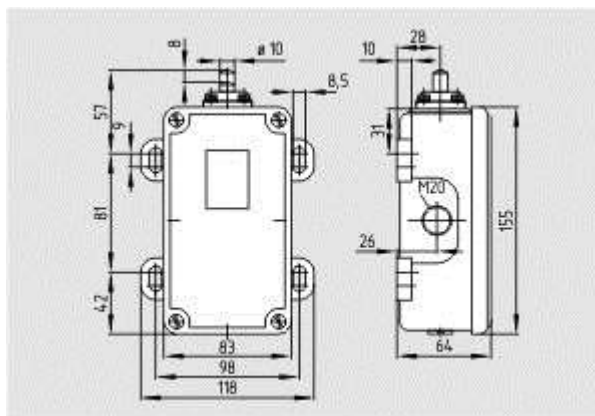
Schmersal. средний тяжелый позиционный переключатель — МК 461-22У



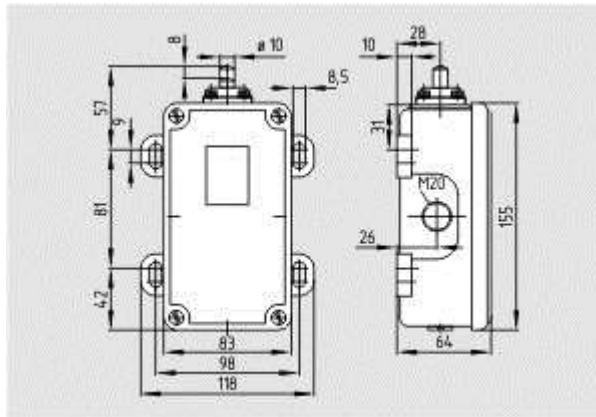
Schmersal. средний тяжелый позиционный переключатель — ТУ 461-03У



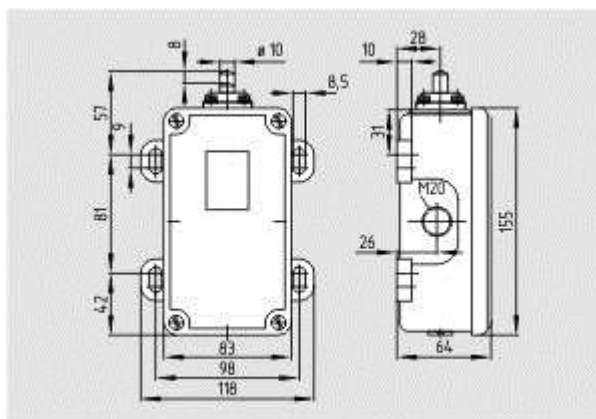
Schmersal. средний тяжелый позиционный переключатель — ТК 461-13Y



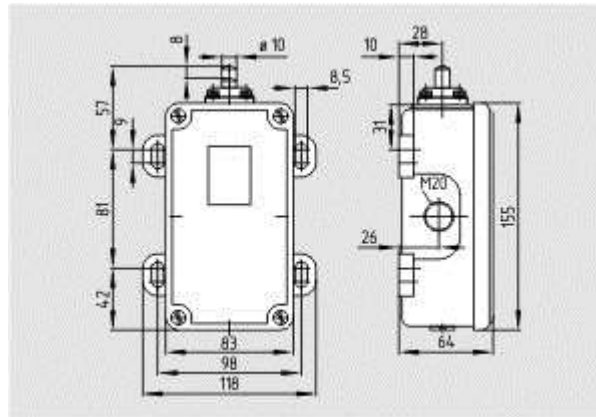
Schmersal. средний тяжелый позиционный переключатель — TR 461-22Y



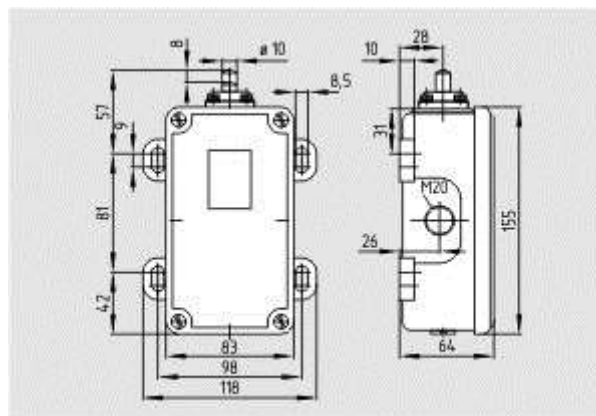
Schmersal. средний тяжелый позиционный переключатель — ТК 461-30Y



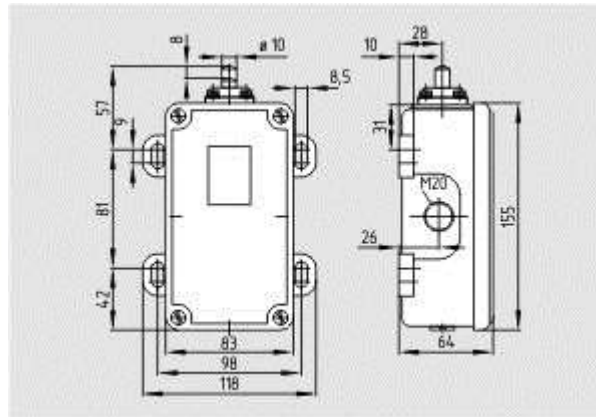
Schmersal. средний тяжелый позиционный переключатель — ТК 461-22Y



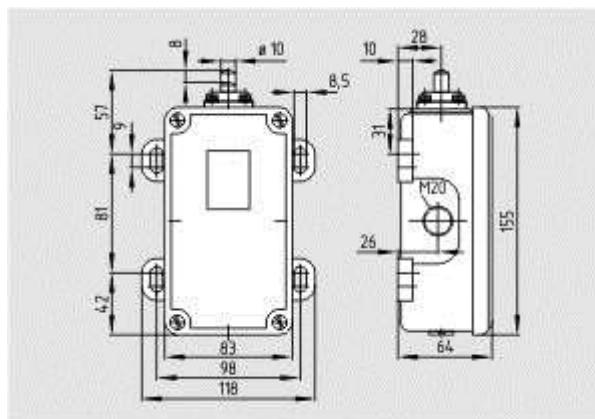
Schmersal. средний тяжелый позиционный переключатель — MR 461-22Y



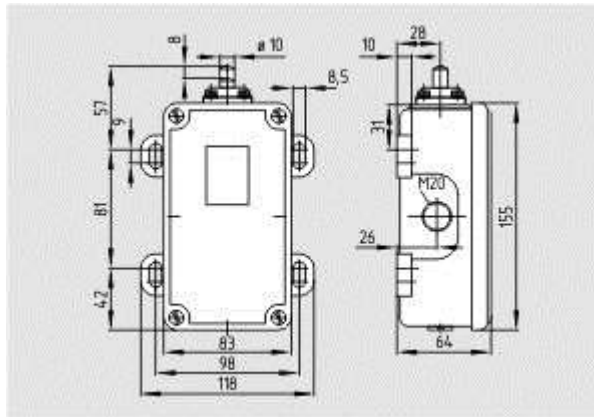
Schmersal. средний тяжелый позиционный переключатель — TK 461-03Y



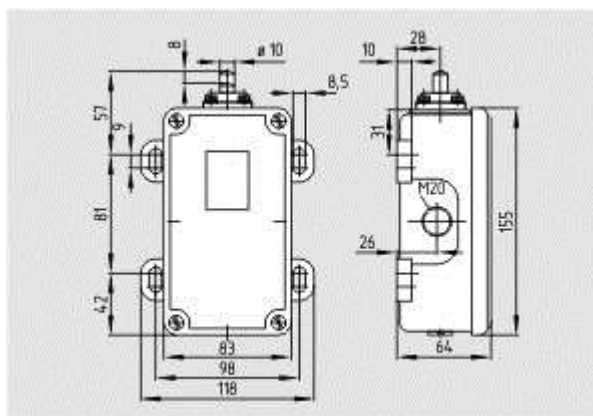
Schmersal. средний тяжелый позиционный переключатель — TR 461-31Y



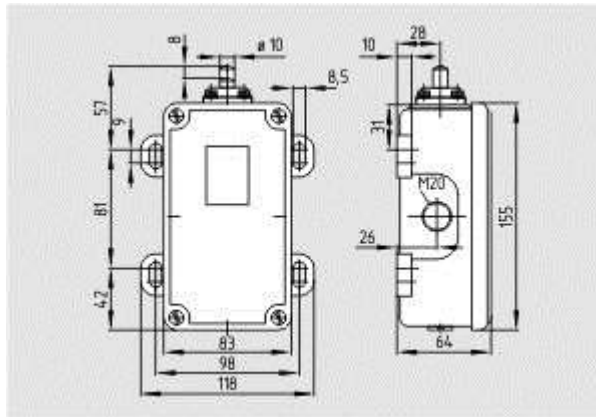
Schmersal. средний тяжелый позиционный переключатель — TR 461-30Y



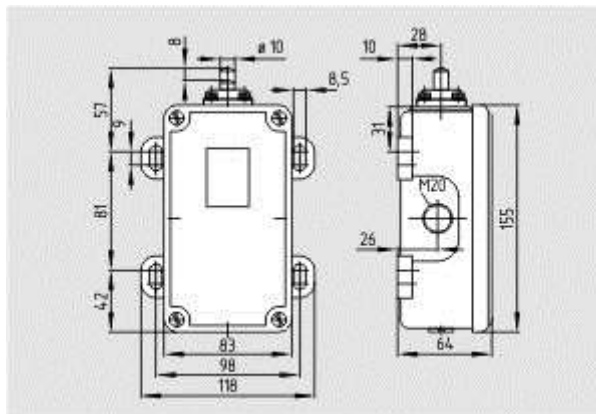
Schmersal. средний тяжелый позиционный переключатель — TR 461-03Y



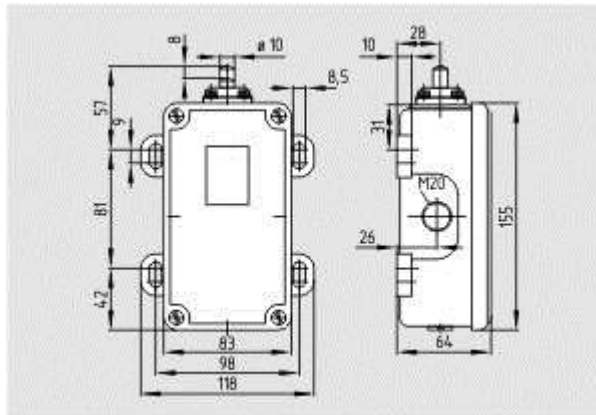
Schmersal. средний тяжелый позиционный переключатель — MS 461-22Y



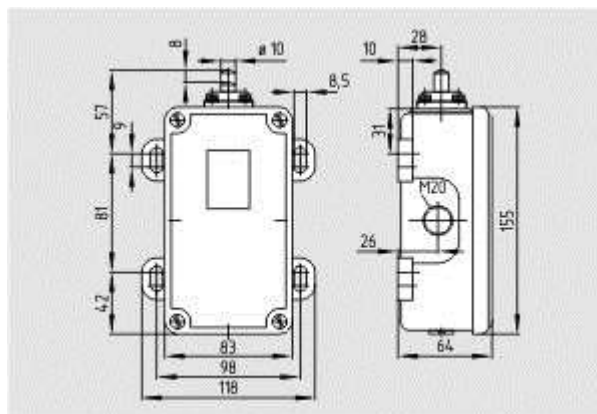
Schmersal. средний тяжелый позиционный переключатель — TR 461-13Y



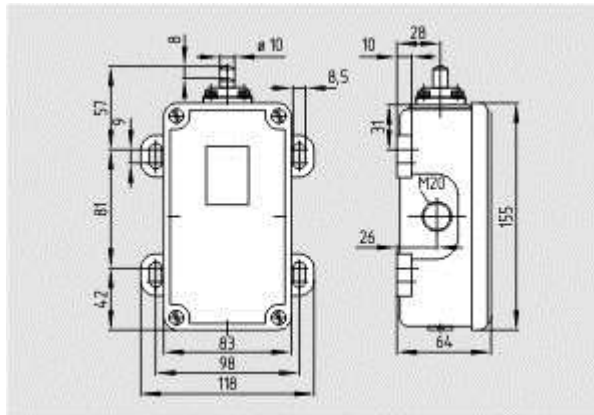
Schmersal. средний тяжелый позиционный переключатель — T2S 461-22Y



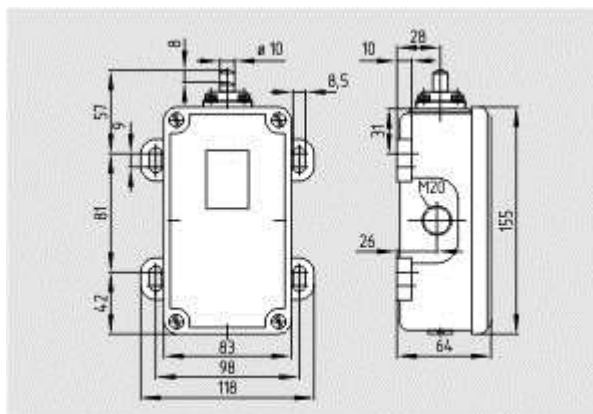
Schmersal. средний тяжелый позиционный переключатель — M2S 461-22Y



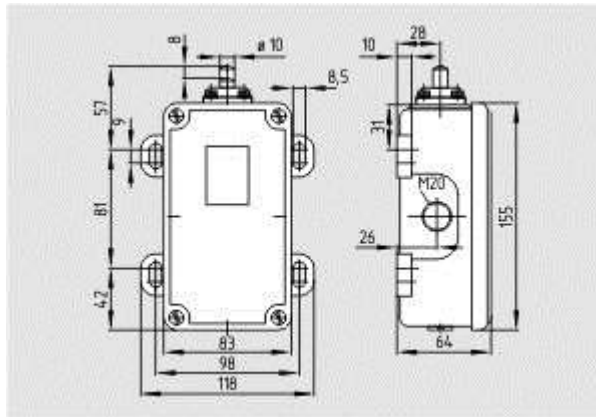
Schmersal. средний тяжелый позиционный переключатель — T2S 461-13Y



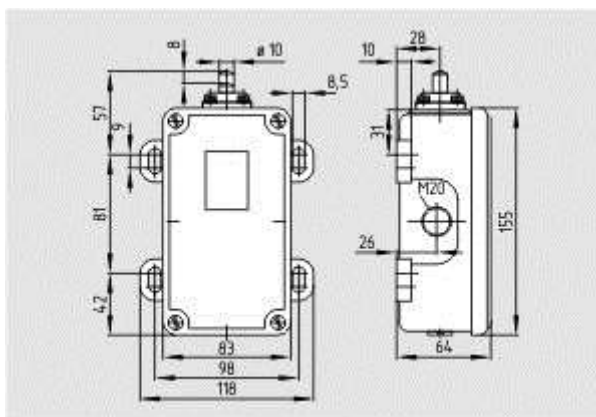
Schmersal. средний тяжелый позиционный переключатель — T2S 461-31Y



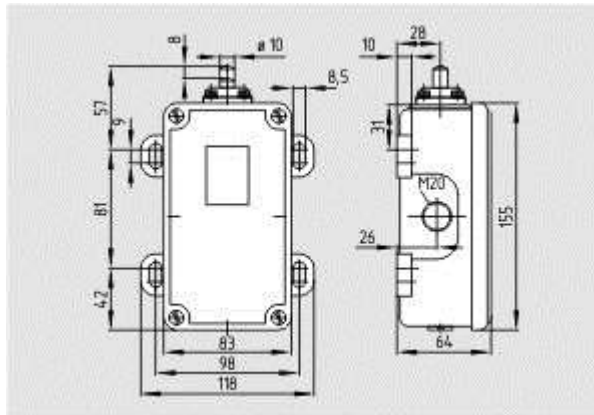
Schmersal. средний тяжелый позиционный переключатель — T2S 461-03Y



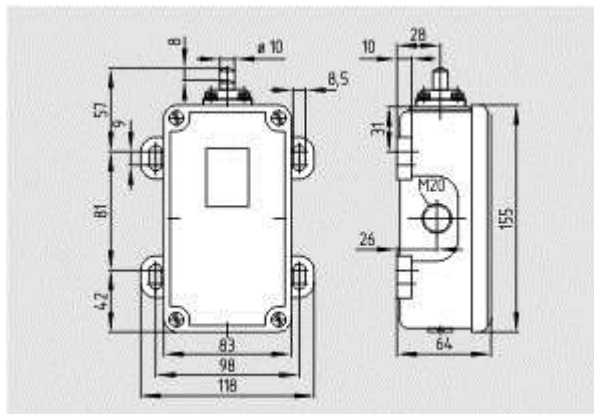
Schmersal. средний тяжелый позиционный переключатель — T2S 461-30Y



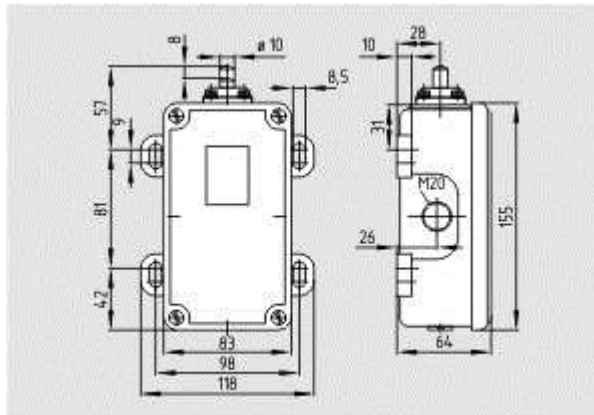
Schmersal. средний тяжелый позиционный переключатель — TS 461-30Y



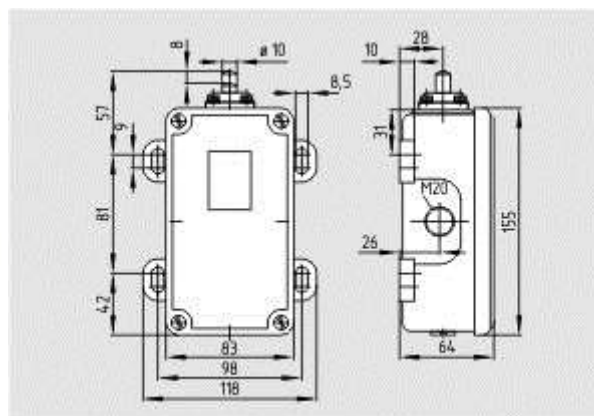
Schmersal. средний тяжелый позиционный переключатель — TS 461-13Y



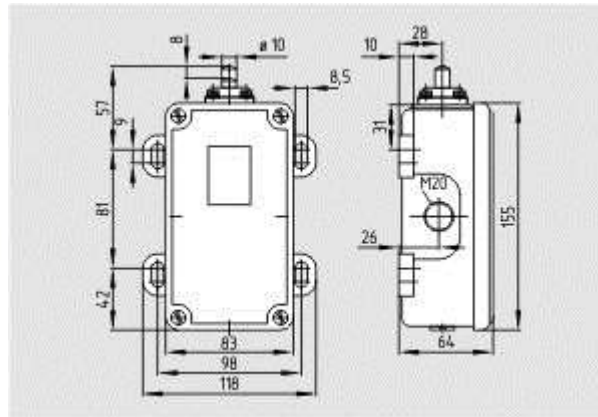
Schmersal. средний тяжелый позиционный переключатель — TS 461-22Y



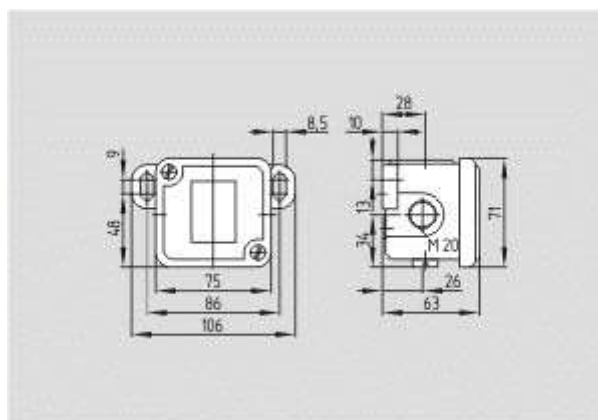
Schmersal. средний тяжелый позиционный переключатель — TS 461-31Y



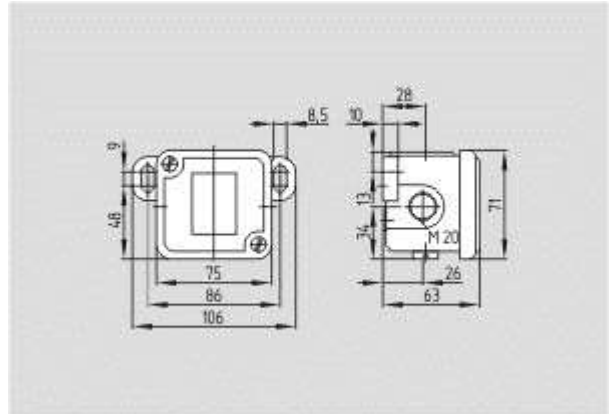
Schmersal. средний тяжелый позиционный переключатель — TS 461-03Y



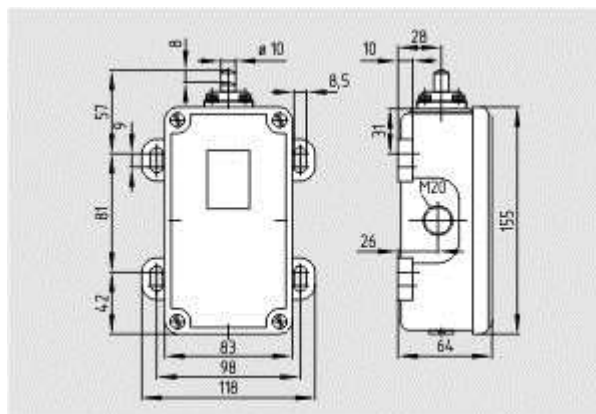
Schmersal. средний тяжелый позиционный переключатель — ML 461-22Y



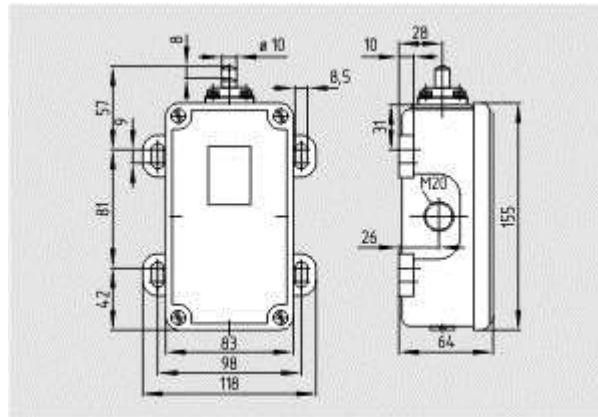
Schmersal. средний тяжелый позиционный переключатель — TD 422-01Y



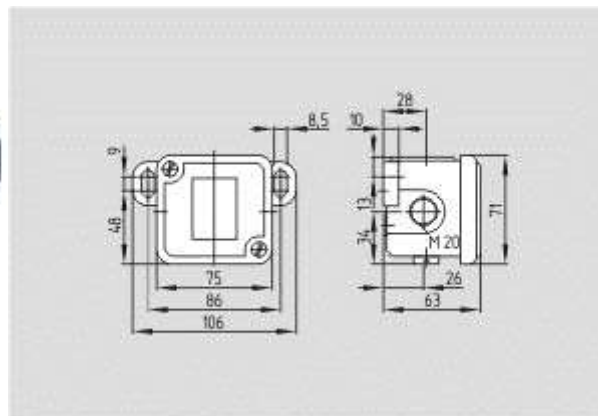
Schmersal. средний тяжелый позиционный переключатель — TS 422-10Y



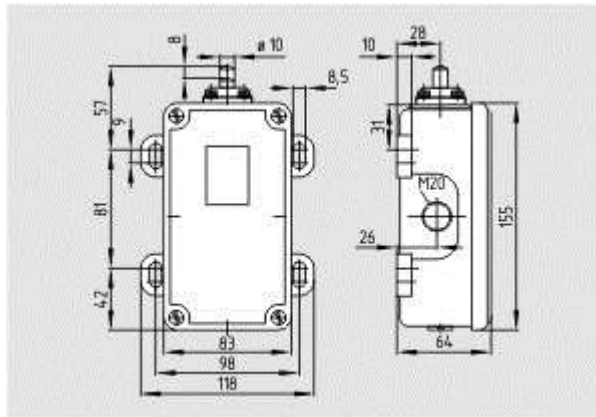
Schmersal. средний тяжелый позиционный переключатель — TL 461-30Y



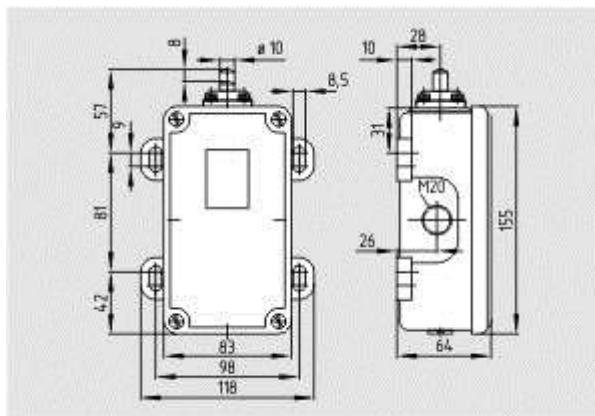
Schmersal. средний тяжелый позиционный переключатель — TL 461-03Y



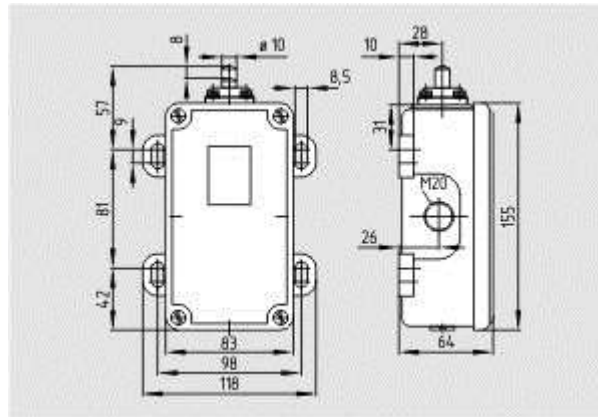
Schmersal. средний тяжелый позиционный переключатель — TL 422-01Y



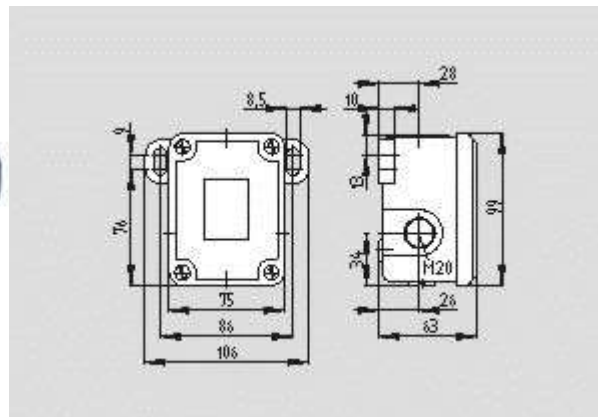
Schmersal. средний тяжелый позиционный переключатель — TL 461-22Y



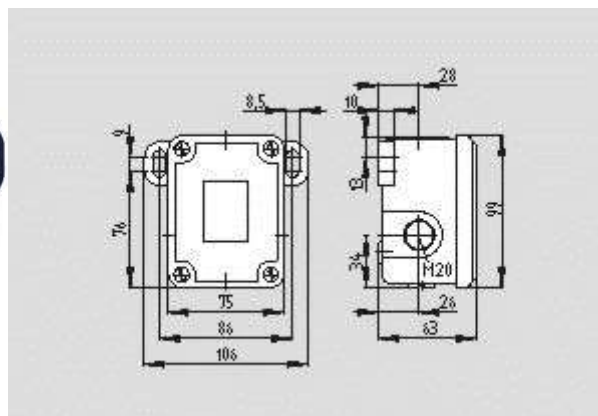
Schmersal. средний тяжелый позиционный переключатель — TL 461-13Y



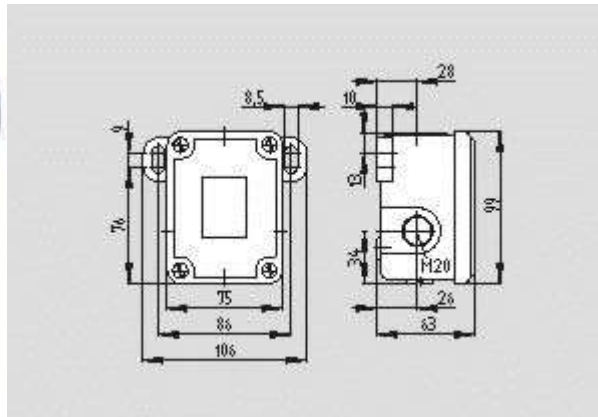
Schmersal. средний тяжелый позиционный переключатель — TL 461-31Y



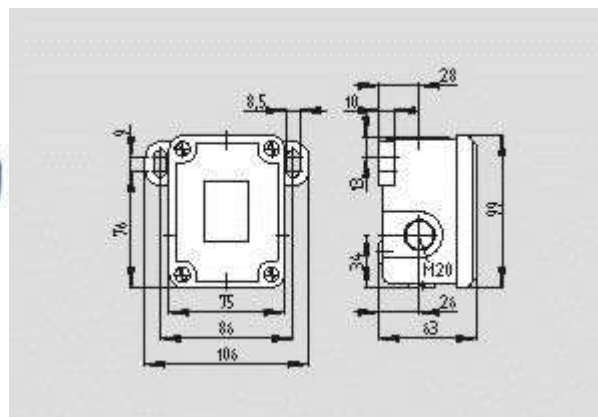
Schmersal. средний тяжелый позиционный переключатель — TD 441-11Y



Schmersal. средний тяжелый позиционный переключатель — TR 441-11Y



Schmersal. средний тяжелый позиционный переключатель — ML 441-11Y



Schmersal. средний тяжелый позиционный переключатель — MD 441-11Y



Schmersal. средний тяжелый позиционный переключатель — UV7H 431Y-1S



Schmersal. средний тяжелый позиционный переключатель — UV3H 431Y-1S



Schmersal. средний тяжелый позиционный переключатель — UV9H 431Y-1S



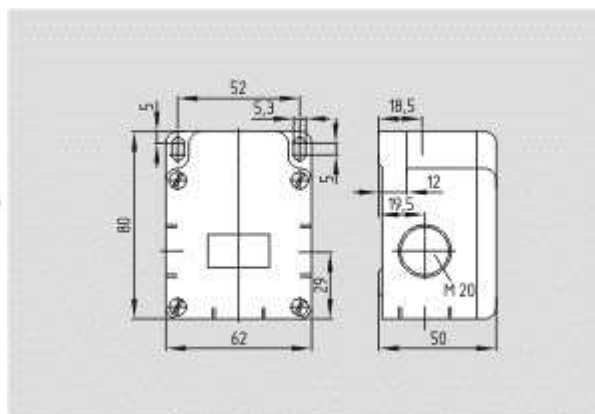
Schmersal. средний тяжелый позиционный переключатель — UV10H 431Y



Schmersal. средний тяжелый позиционный переключатель — UV4H 431Y-1S



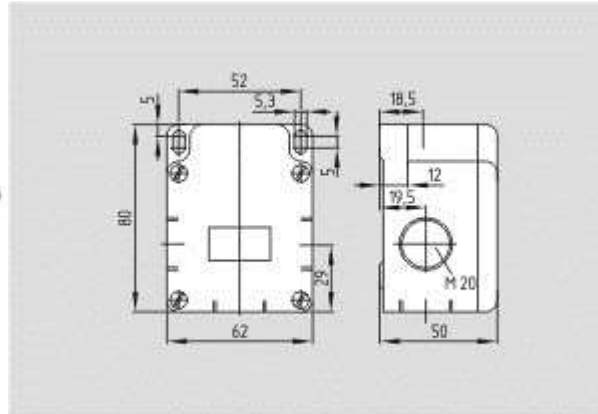
Schmersal. средний тяжелый позиционный переключатель — UV2H 431Y



Schmersal. средний тяжелый позиционный переключатель — US 432Y-2S



Schmersal. средний тяжелый позиционный переключатель — UV6H 431Y



Schmersal. средний тяжелый позиционный переключатель — US 432Y-1S/10E



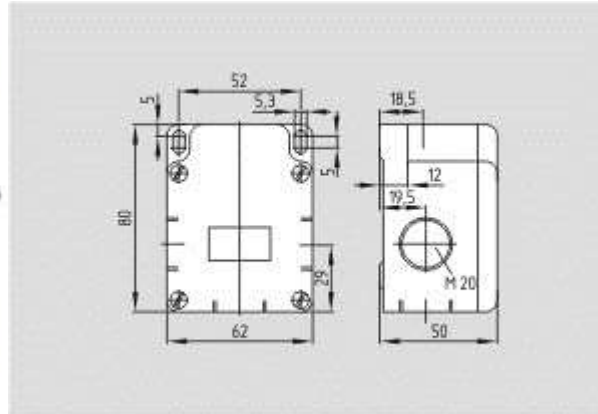
Schmersal. средний тяжелый позиционный переключатель — UV10H 431Y-1S



Schmersal. средний тяжелый позиционный переключатель — UK 432Y



Schmersal. средний тяжелый позиционный переключатель — UV2H 431Y-1S



Schmersal. средний тяжелый позиционный переключатель — US 432Y



Schmersal. средний тяжелый позиционный переключатель — UV6H 431Y-1S



Schmersal. средний тяжелый позиционный переключатель — UK 432Y-2S



Schmersal. средний тяжелый позиционный переключатель — UK 432Y-1S/1OE



Schmersal. средний тяжелый позиционный переключатель — UV8H 432Y-2S



Schmersal. средний тяжелый позиционный переключатель — UVH 432Y-1S/1OE



Schmersal. средний тяжелый позиционный переключатель — UV8H 432Y-1S/1OE



Schmersal. средний тяжелый позиционный переключатель — UVH 432Y



Schmersal. средний тяжелый позиционный переключатель — UV3H 432Y



Schmersal. средний тяжелый позиционный переключатель — UVH 432Y-2S



Schmersal. средний тяжелый позиционный переключатель — UV4H 432Y-2S



Schmersal. средний тяжелый позиционный переключатель — UV3H 432Y-2S



Schmersal. средний тяжелый позиционный переключатель — UV7H 432Y-1S/1OE



Schmersal. средний тяжелый позиционный переключатель — UV7H 432Y-2S



Schmersal. средний тяжелый позиционный переключатель — UV3H 432Y-1S/1OE



Schmersal. средний тяжелый позиционный переключатель — UV9H 432Y-1S/1OE



Schmersal. средний тяжелый позиционный переключатель — UV4H 432Y-1S/10E



Schmersal. средний тяжелый позиционный переключатель — UV10H 432Y-2S



Schmersal. средний тяжелый позиционный переключатель — UV2H 432Y-1S/1OE



Schmersal. средний тяжелый позиционный переключатель — UV10H 432Y-1S/1OE



Schmersal. средний тяжелый позиционный переключатель — UV9H 432Y-2S



Schmersal. средний тяжелый позиционный переключатель — UV2H 432Y



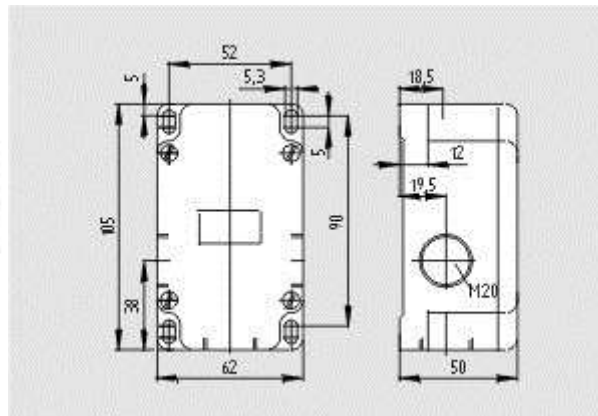
Schmersal. средний тяжелый позиционный переключатель — UV2H 432Y-2S



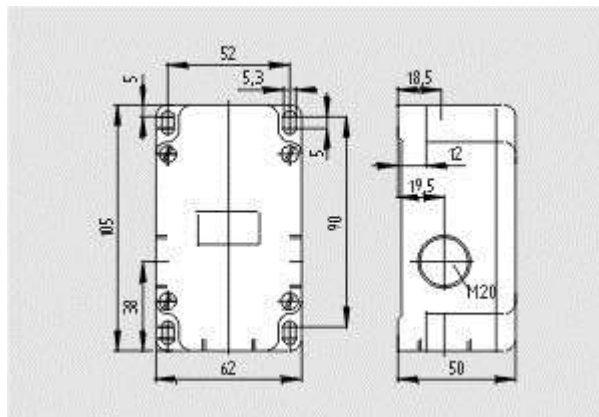
Schmersal. средний тяжелый позиционный переключатель — UV6H 432Y



Schmersal. средний тяжелый позиционный переключатель — UV6H 432Y-2S



Schmersal. средний тяжелый позиционный переключатель — US 433Y-2S/1OE



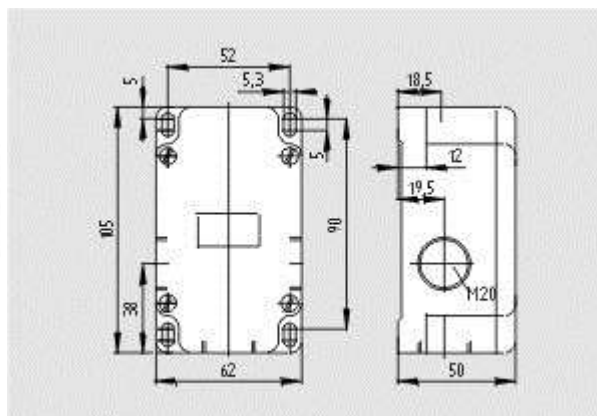
Schmersal. средний тяжелый позиционный переключатель — US 433Y-1S/2OE



Schmersal. средний тяжелый позиционный переключатель — UK 433Y



Schmersal. средний тяжелый позиционный переключатель — UK 433Y-2S/10E



Schmersal. средний тяжелый позиционный переключатель — US 433Y-3S



Schmersal. средний тяжелый позиционный переключатель — UV6H 432Y-1S/10E



Schmersal. средний тяжелый позиционный переключатель — UK 433Y-1S/2OE



Schmersal. средний тяжелый позиционный переключатель — UV8H 433Y-2S/1OE



Schmersal. средний тяжелый позиционный переключатель — UK 433Y-3S



Schmersal. средний тяжелый позиционный переключатель — UV3H 433Y-2S/10E



Schmersal. средний тяжелый позиционный переключатель — UVH 433Y-3S



Schmersal. средний тяжелый позиционный переключатель — UV8H 433Y-3S



Schmersal. средний тяжелый позиционный переключатель — UV8H 433Y-1S/2OE



Schmersal. средний тяжелый позиционный переключатель — UV3H 433Y-1S/2OE



Schmersal. средний тяжелый позиционный переключатель — UVH 433Y-1S/2OE



Schmersal. средний тяжелый позиционный переключатель — UV7H 433Y-1S/2OE



Schmersal. средний тяжелый позиционный переключатель — UVH 433Y-2S/1OE



Schmersal. средний тяжелый позиционный переключатель — UV3H 433Y-3S



Schmersal. средний тяжелый позиционный переключатель — UV7H 433Y-2S/1OE



Schmersal. средний тяжелый позиционный переключатель — UV9H 433Y-1S/2OE



Schmersal. средний тяжелый позиционный переключатель — UV7H 433Y-3S



Schmersal. средний тяжелый позиционный переключатель — UV4H 433Y-2S/1OE



Schmersal. средний тяжелый позиционный переключатель — UV9H 433Y-2S/1OE



Schmersal. средний тяжелый позиционный переключатель — UV4H 433Y-3S



Schmersal. средний тяжелый позиционный переключатель — UV10H 433Y-3S



Schmersal. средний тяжелый позиционный переключатель — UV10H 433Y-2S/1OE



Schmersal. средний тяжелый позиционный переключатель — UV10H 433Y-1S/2OE



Schmersal. средний тяжелый позиционный переключатель — UV4H 433Y-1S/2OE



Schmersal. средний тяжелый позиционный переключатель — UV9H 433Y-3S



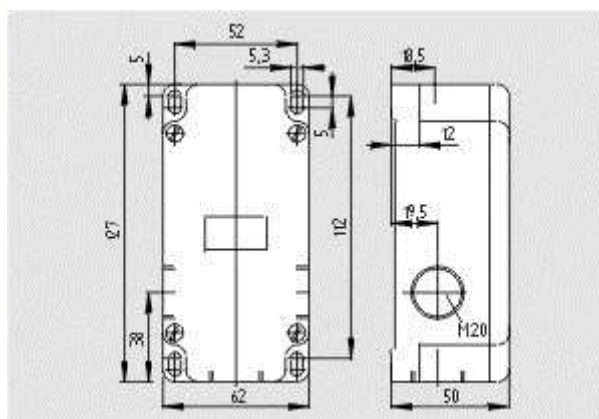
Schmersal. средний тяжелый позиционный переключатель — UV2H 433Y



Schmersal. средний тяжелый позиционный переключатель — UV2H 433Y-2S/10E



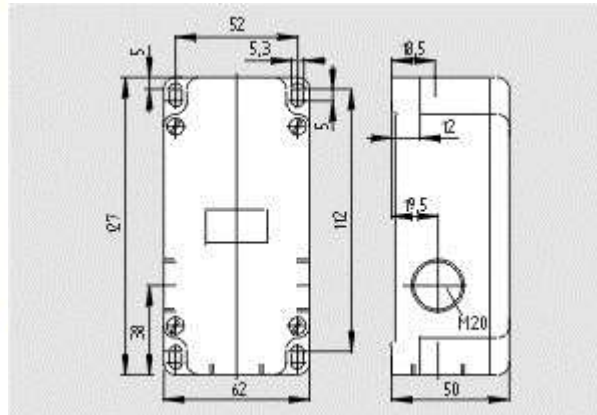
Schmersal. средний тяжелый позиционный переключатель — UV2H 433Y-1S/2OE



Schmersal. средний тяжелый позиционный переключатель — US 434Y



Schmersal. средний тяжелый позиционный переключатель — UV2H 433Y-3S



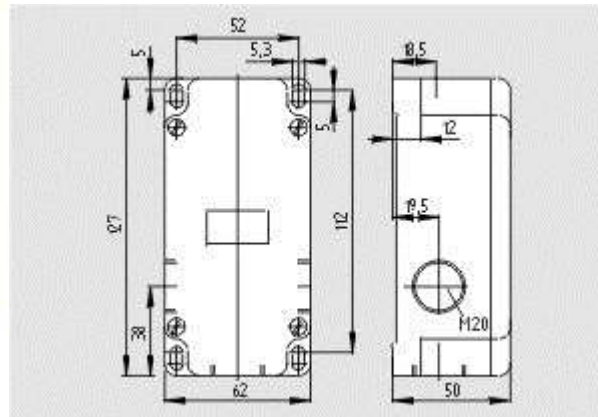
Schmersal. средний тяжелый позиционный переключатель — US 434Y-4OE



Schmersal. средний тяжелый позиционный переключатель — UV6H 433Y-3S



Schmersal. средний тяжелый позиционный переключатель — UV6H 433Y



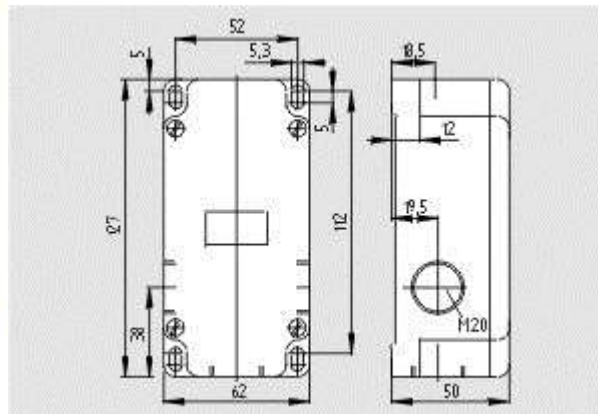
Schmersal. средний тяжелый позиционный переключатель — US 434Y-4S



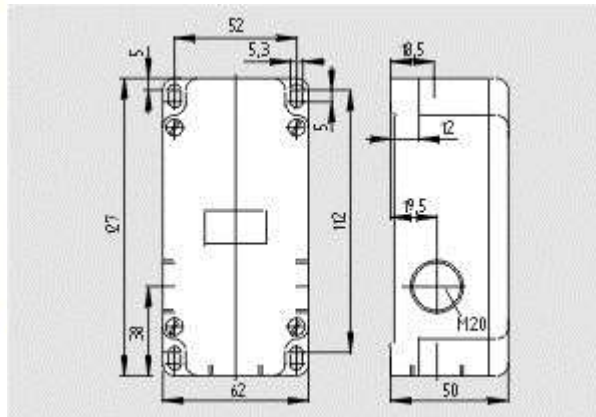
Schmersal. средний тяжелый позиционный переключатель — UV6H 433Y-2S/10E



Schmersal. средний тяжелый позиционный переключатель — UV6H 433Y-1S/2OE



Schmersal. средний тяжелый позиционный переключатель — US 434Y-3S/1OE



Schmersal. средний тяжелый позиционный переключатель — US 434Y-1S/3OE



Schmersal. средний тяжелый позиционный переключатель — UK 434Y-4OE



Schmersal. средний тяжелый позиционный переключатель — UK 434Y-1S/3OE



Schmersal. средний тяжелый позиционный переключатель — UK 434Y-4S



Schmersal. средний тяжелый позиционный переключатель — UK 434Y-3S/1OE



Schmersal. средний тяжелый позиционный переключатель — UV8H 434Y-4S



Schmersal. средний тяжелый позиционный переключатель — UK 434Y



Schmersal. средний тяжелый позиционный переключатель — UV8H 434Y-3S/10E



Schmersal. средний тяжелый позиционный переключатель — UV8H 434Y



Schmersal. средний тяжелый позиционный переключатель — UV8H 434Y-4OE



Schmersal. средний тяжелый позиционный переключатель — UVH 434Y



Schmersal. средний тяжелый позиционный переключатель — UV8H 434Y-1S/3OE



Schmersal. средний тяжелый позиционный переключатель — UVH 434Y-1S/3OE



Schmersal. средний тяжелый позиционный переключатель — UVH 434Y-4OE



Schmersal. средний тяжелый позиционный переключатель — UV3H 434Y-4S



Schmersal. средний тяжелый позиционный переключатель — UVH 434Y-4S



Schmersal. средний тяжелый позиционный переключатель — UV7H 434Y-4OE



Schmersal. средний тяжелый позиционный переключатель — UV3H 434Y-1S/3OE



Schmersal. средний тяжелый позиционный переключатель — UV3H 434Y-3S/10E



Schmersal. средний тяжелый позиционный переключатель — UVH 434Y-3S/1OE



Schmersal. средний тяжелый позиционный переключатель — UV3H 434Y-4OE



Schmersal. средний тяжелый позиционный переключатель — UV7H 434Y



Schmersal. средний тяжелый позиционный переключатель — UV7H 434Y-1S/3OE



Schmersal. средний тяжелый позиционный переключатель — UV7H 434Y-4S



Schmersal. средний тяжелый позиционный переключатель — UV4H 434Y-4OE



Schmersal. средний тяжелый позиционный переключатель — UV7H 434Y-3S/1OE



Schmersal. средний тяжелый позиционный переключатель — UV4H 434Y-1S/3OE



Schmersal. средний тяжелый позиционный переключатель — UV4H 434Y-3S/1OE



Schmersal. средний тяжелый позиционный переключатель — UV9H 434Y-4OE



Schmersal. средний тяжелый позиционный переключатель — UV4H 434Y



Schmersal. средний тяжелый позиционный переключатель — UV10H 434Y-4OE



Schmersal. средний тяжелый позиционный переключатель — UV9H 434Y-1S/3OE



Schmersal. средний тяжелый позиционный переключатель — UV9H 434Y-4S



Schmersal. средний тяжелый позиционный переключатель — UV4H 434Y-4S



Schmersal. средний тяжелый позиционный переключатель — UV10H 434Y



Schmersal. средний тяжелый позиционный переключатель — UV9H 434Y-3S/10E



Schmersal. средний тяжелый позиционный переключатель — UV2H 434Y



Schmersal. средний тяжелый позиционный переключатель — UV10H 434Y-4S



Schmersal. средний тяжелый позиционный переключатель — UV10H 434Y-3S/10E



Schmersal. средний тяжелый позиционный переключатель — UV10H 434Y-1S/3OE



Schmersal. средний тяжелый позиционный переключатель — UV2H 434Y-4OE



Schmersal. средний тяжелый позиционный переключатель — UV2H 434Y-4S



Schmersal. средний тяжелый позиционный переключатель — UV6H 434Y-4OE



Schmersal. средний тяжелый позиционный переключатель — UV6H 434Y



Schmersal. средний тяжелый позиционный переключатель — UV2H 434Y-1S/3OE



Schmersal. средний тяжелый позиционный переключатель — UV2H 434Y-3S/10E



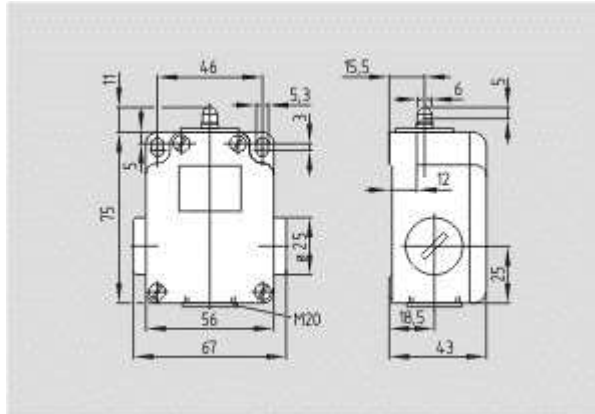
Schmersal. средний тяжелый позиционный переключатель — UV6H 434Y-1S/30E



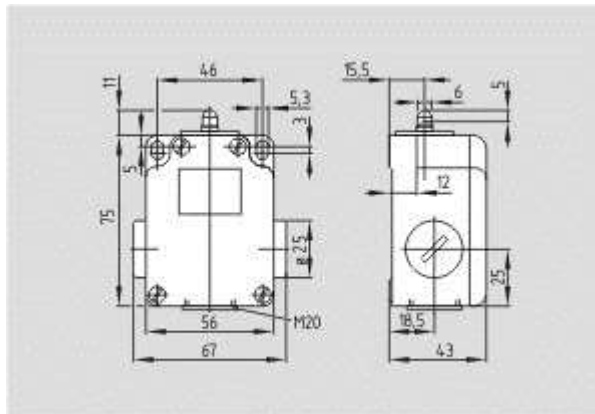
Schmersal. средний тяжелый позиционный переключатель — UV6H 434Y-3S/10E



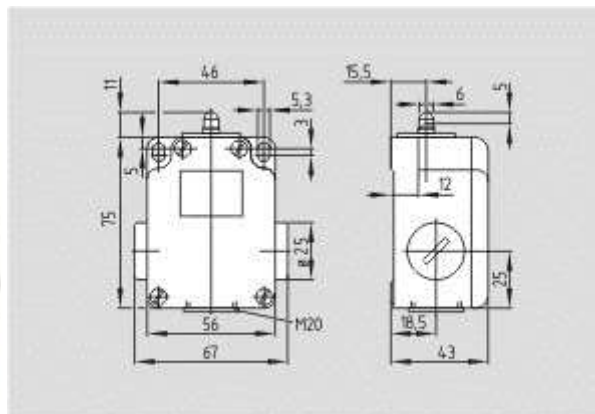
Schmersal. средний тяжелый позиционный переключатель — UV6H 434Y-4S



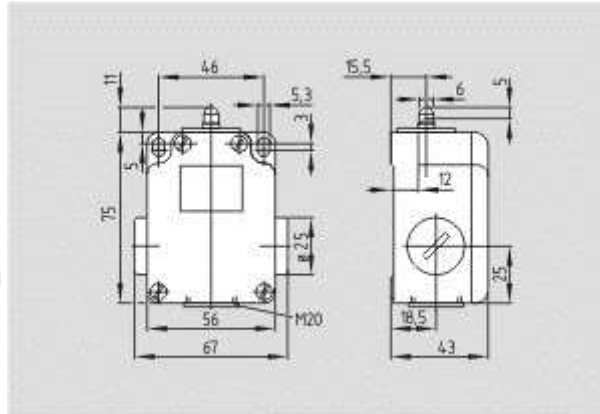
Schmersal. средний тяжелый позиционный переключатель — TZK 015-11Y



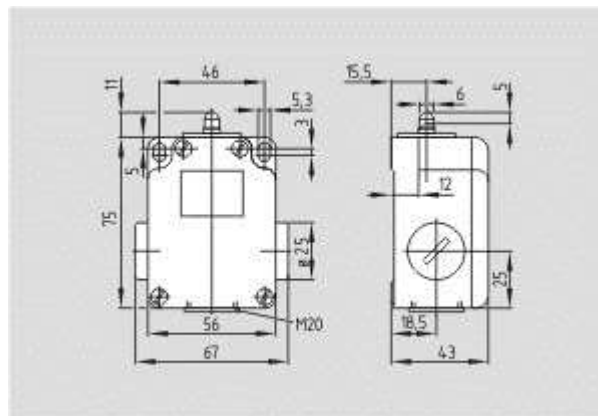
Schmersal. средний тяжелый позиционный переключатель — TZK 015-02Y



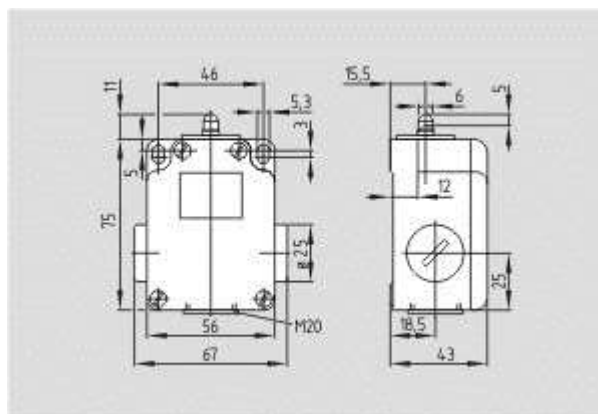
Schmersal. средний тяжелый позиционный переключатель — T2K 015-20Y



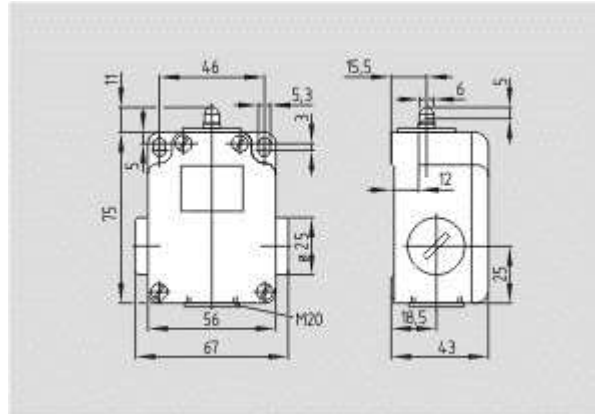
Schmersal. средний тяжелый позиционный переключатель — M2K 015-11Y



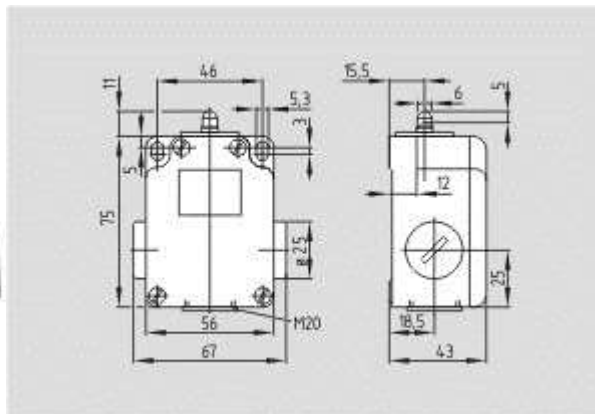
Schmersal. средний тяжелый позиционный переключатель — T2S 015-20Y



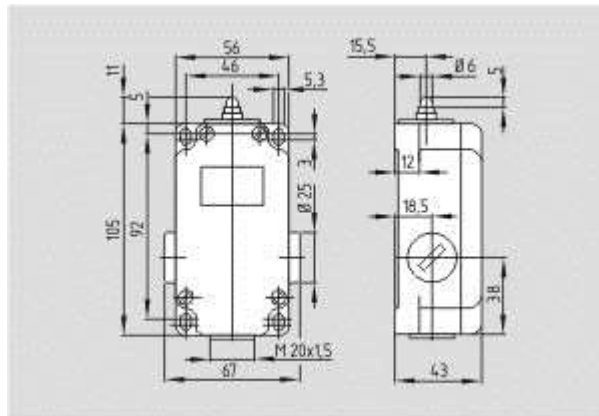
Schmersal. средний тяжелый позиционный переключатель — M3K 015-11Y



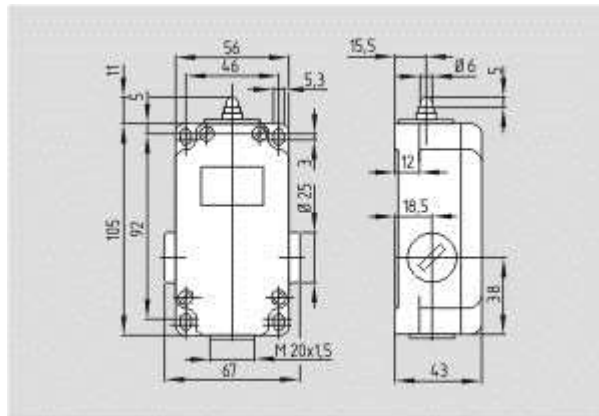
Schmersal. средний тяжелый позиционный переключатель — T2S 015-02Y



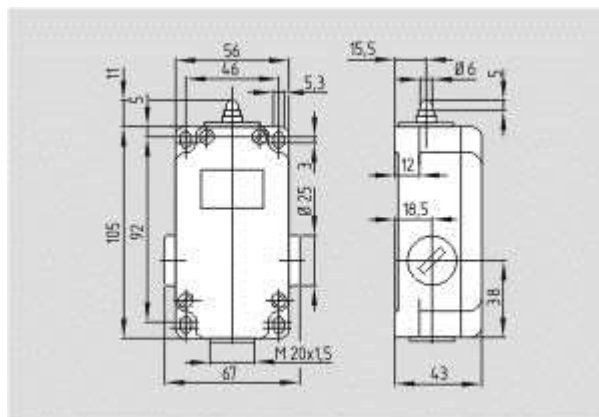
Schmersal. средний тяжелый позиционный переключатель — TK 015-02Y



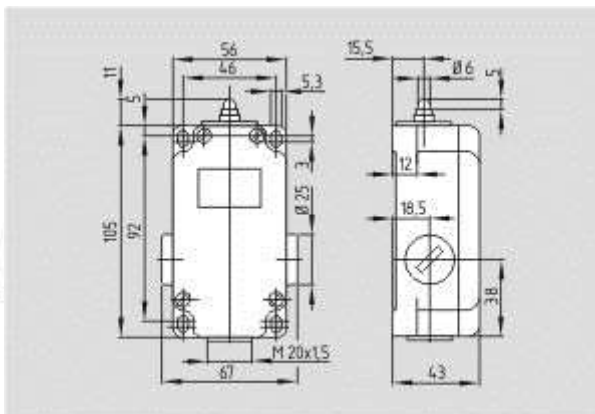
Schmersal. средний тяжелый позиционный переключатель — TS 016-12Y



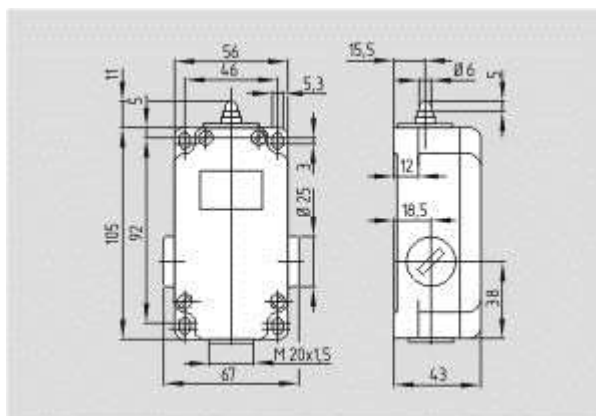
Schmersal. средний тяжелый позиционный переключатель — TS 016-30Y



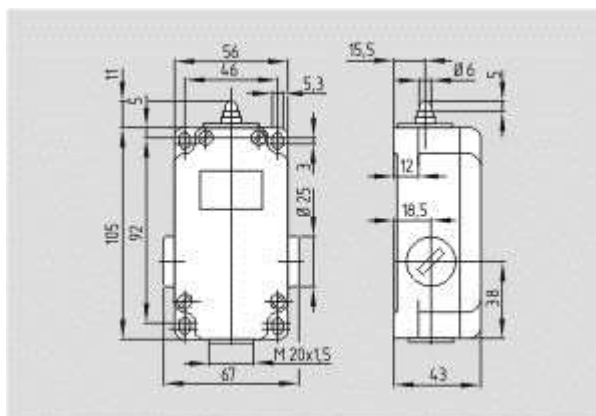
Schmersal. средний тяжелый позиционный переключатель — TS 016-21Y



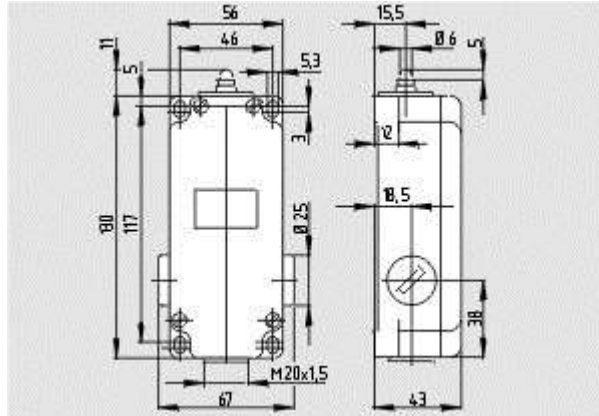
Schmersal. средний тяжелый позиционный переключатель — TK 016-21Y



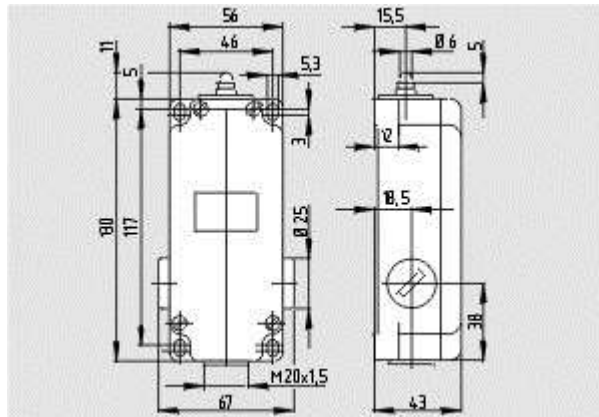
Schmersal. средний тяжелый позиционный переключатель — T2S 016-30Y



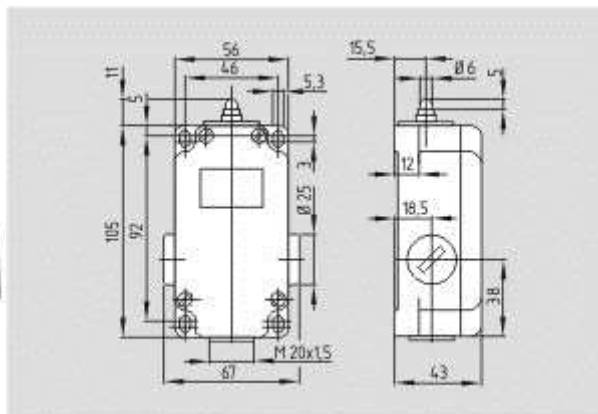
Schmersal. средний тяжелый позиционный переключатель — T2S 016-21Y



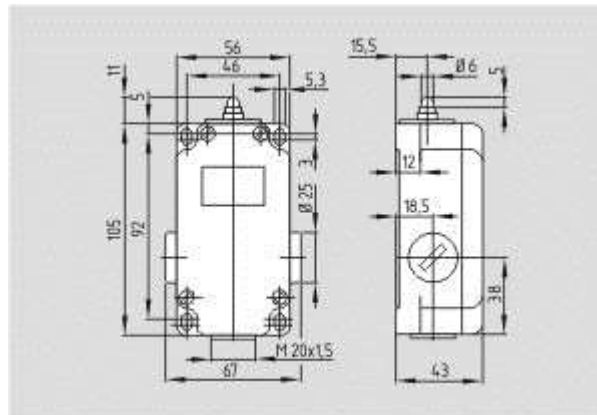
Schmersal. средний тяжелый позиционный переключатель — TS 017-31Y



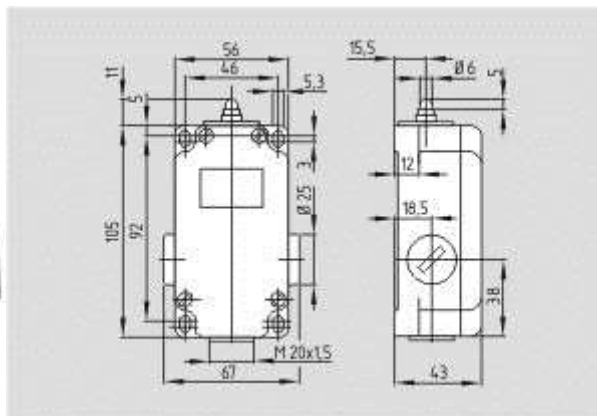
Schmersal. средний тяжелый позиционный переключатель — MS 017-22Y



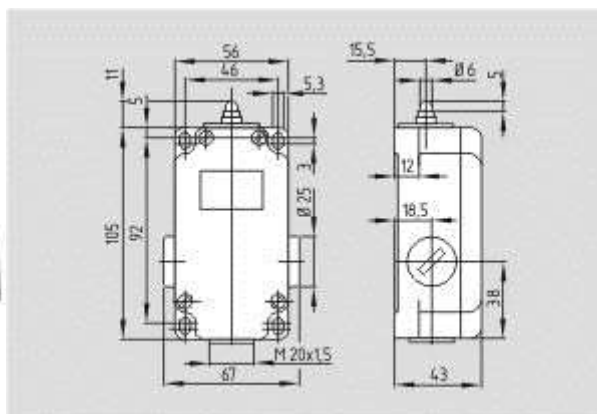
Schmersal. средний тяжелый позиционный переключатель — ТК 016-03У



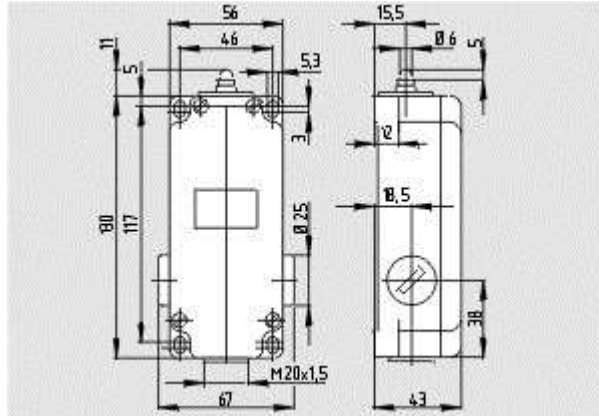
Schmersal. средний тяжелый позиционный переключатель — Т2S 016-03У



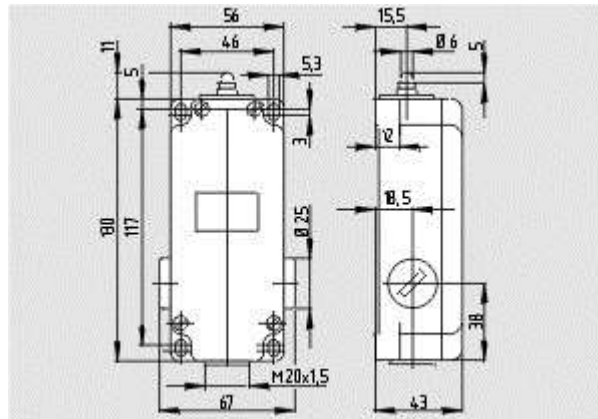
Schmersal. средний тяжелый позиционный переключатель — ТК 016-30У



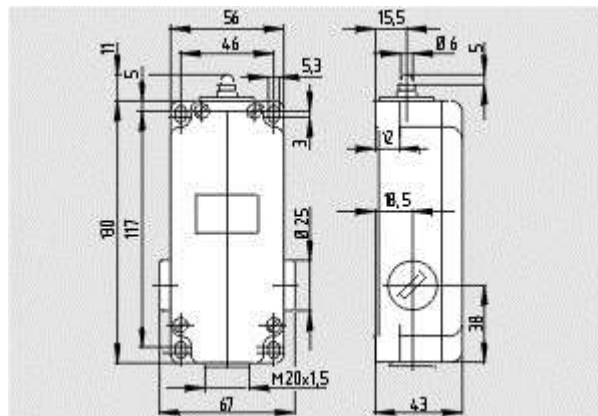
Schmersal. средний тяжелый позиционный переключатель — ТК 016-12У



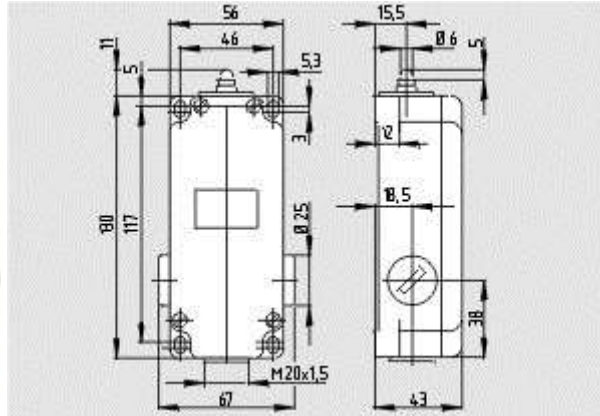
Schmersal. средний тяжелый позиционный переключатель — TS 017-22У



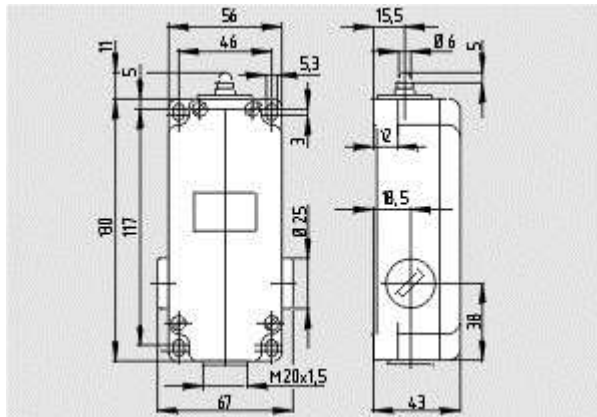
Schmersal. средний тяжелый позиционный переключатель — M2S 017-22У



Schmersal. средний тяжелый позиционный переключатель — T2S 017-22Y

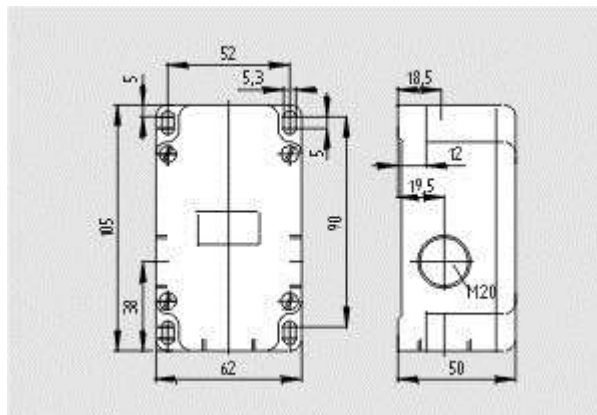


Schmersal. средний тяжелый позиционный переключатель — M2K 017-22Y

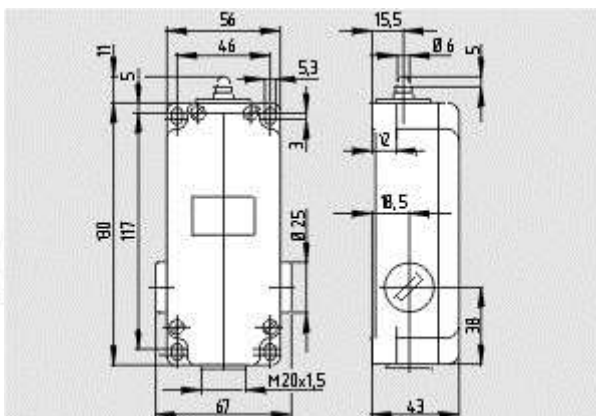


Schmersal. средний тяжелый позиционный переключатель — T3K 017-22Y

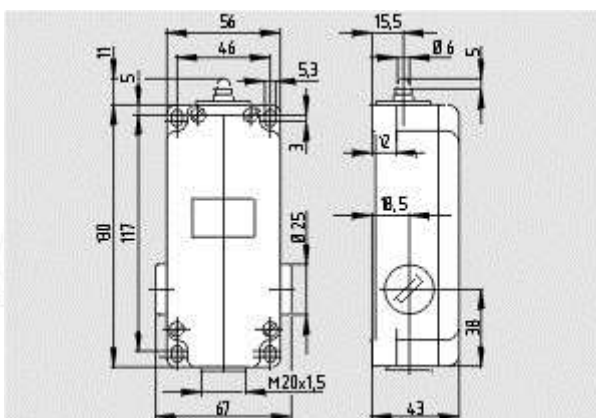
Schmersal. средний тяжелый позиционный переключатель — TS 017-13Y



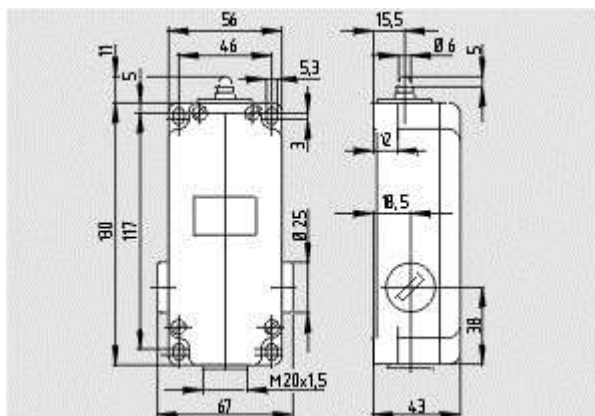
Schmersal. средний тяжелый позиционный переключатель — US 433Y



Schmersal. средний тяжелый позиционный переключатель — ТК 017-22Y



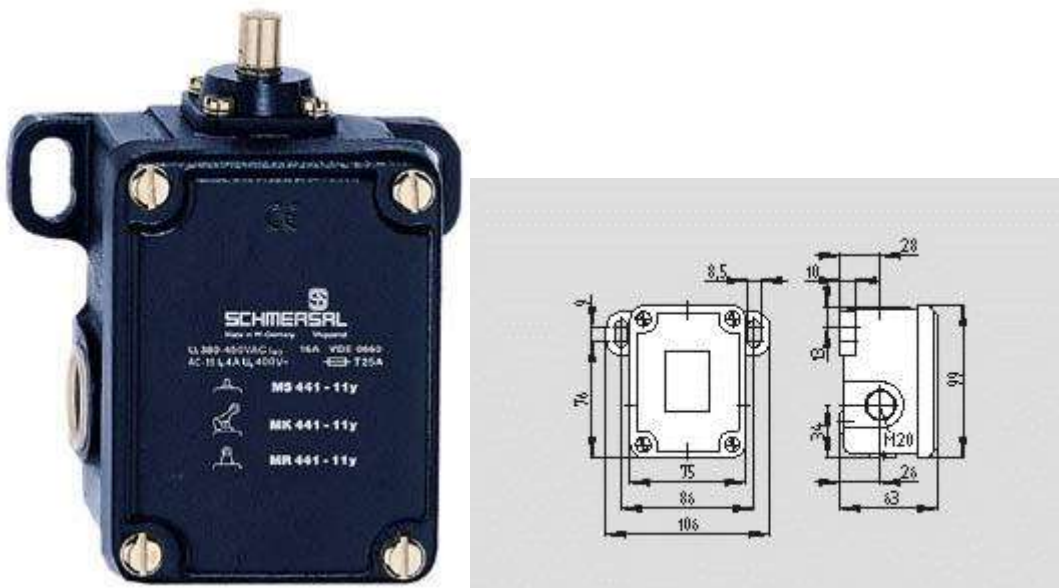
Schmersal. средний тяжелый позиционный переключатель — ТК 017-13Y



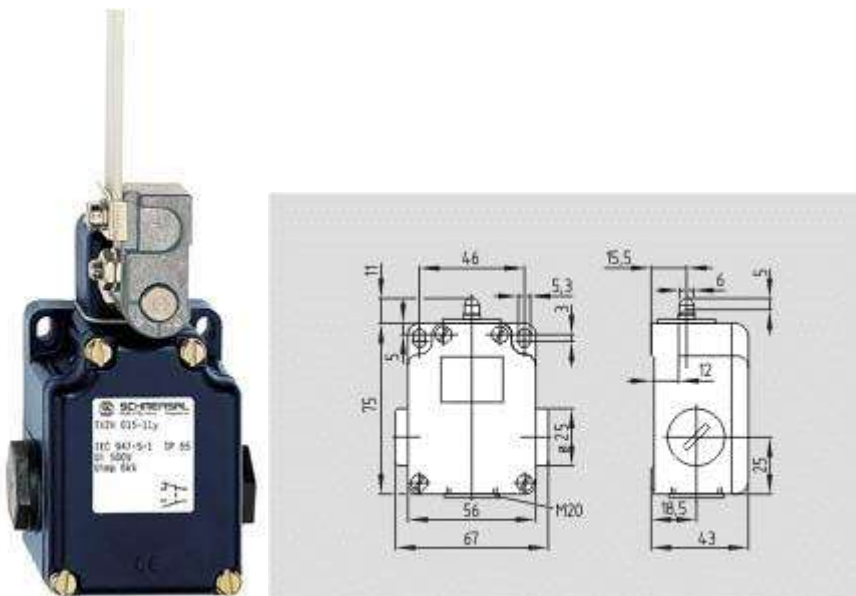
Schmersal. средний тяжелый позиционный переключатель — M3K 017-22Y



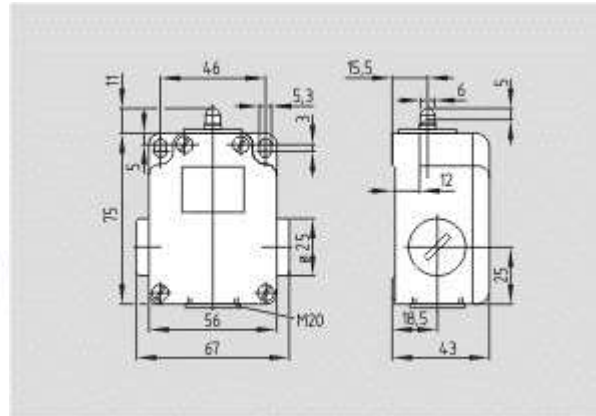
Schmersal. средний тяжелый позиционный переключатель — UK 431Y



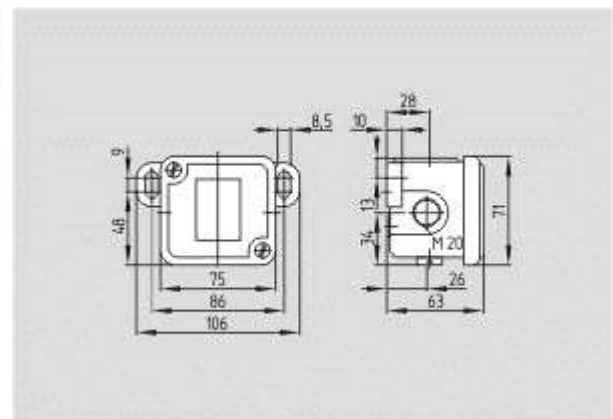
Schmersal. средний тяжелый позиционный переключатель — TS 441-11Y



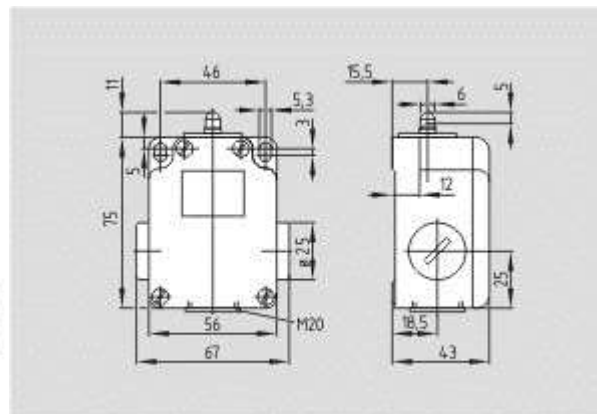
Schmersal. средний тяжелый позиционный переключатель — MV2H 015-11Y



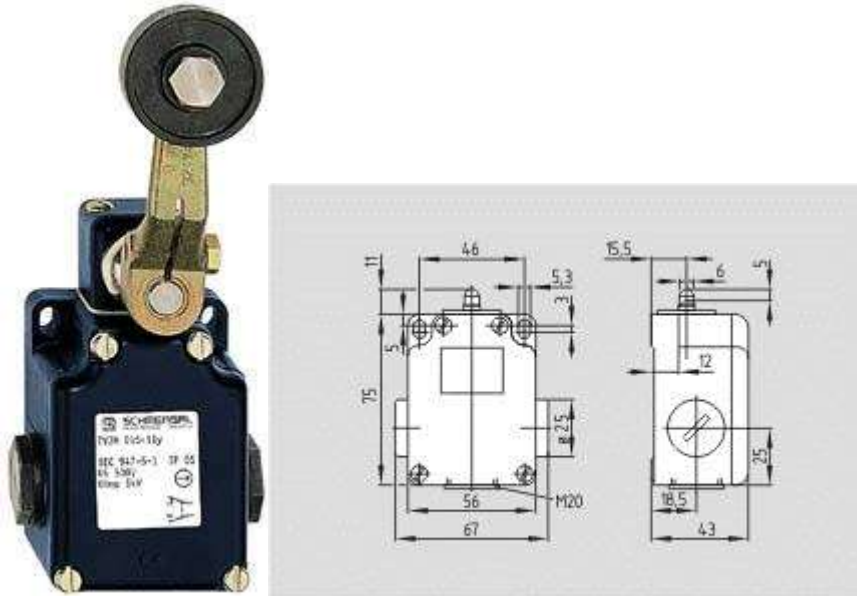
Schmersal. средний тяжелый позиционный переключатель — MV8H 015-11Y



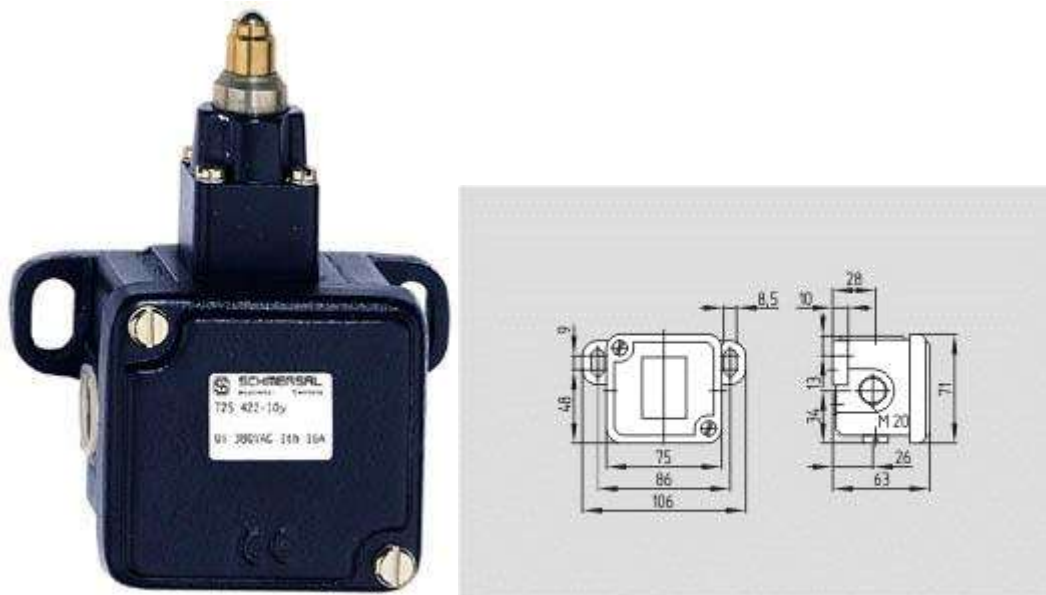
Schmersal. средний тяжелый позиционный переключатель — TS 422-01Y



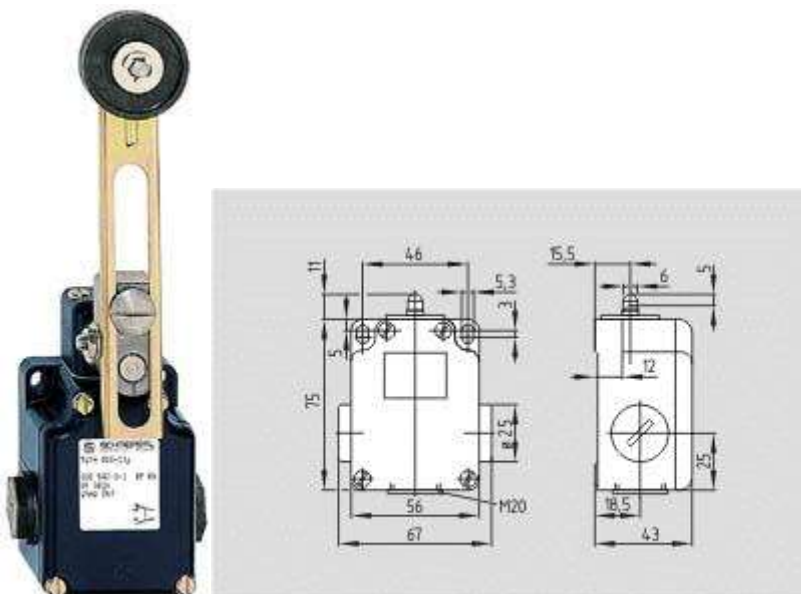
Schmersal. средний тяжелый позиционный переключатель — MV4H 015-11Y



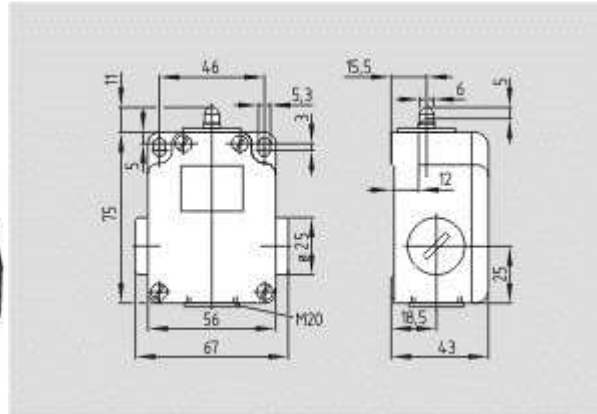
Schmersal. средний тяжелый позиционный переключатель — MV3H 015-11Y



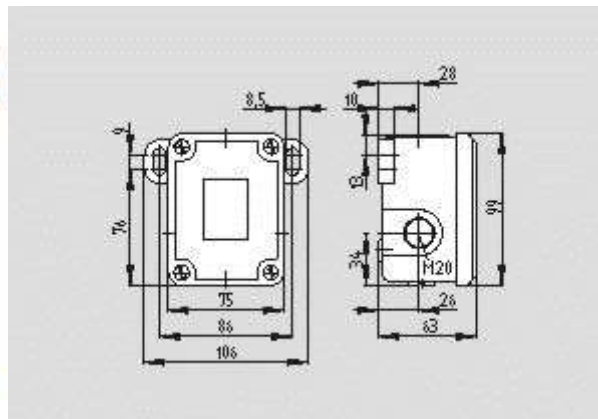
Schmersal. средний тяжелый позиционный переключатель — T2S 422-10Y



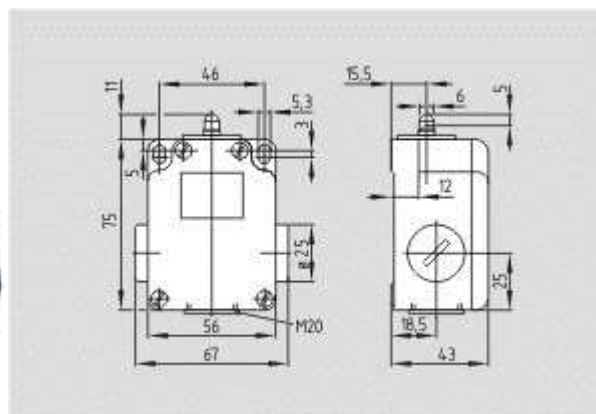
Schmersal. средний тяжелый позиционный переключатель — MV7H 015-11Y



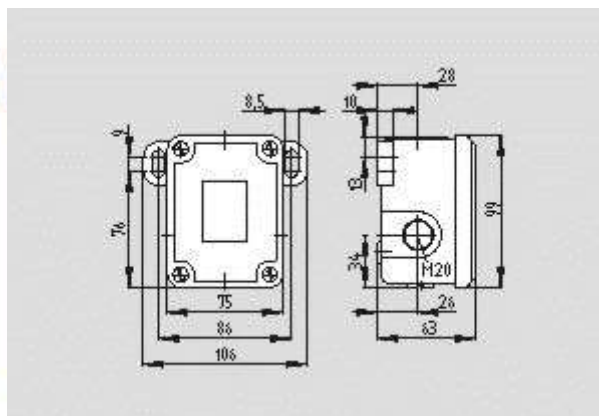
Schmersal. средний тяжелый позиционный переключатель — MV9H 015-11Y



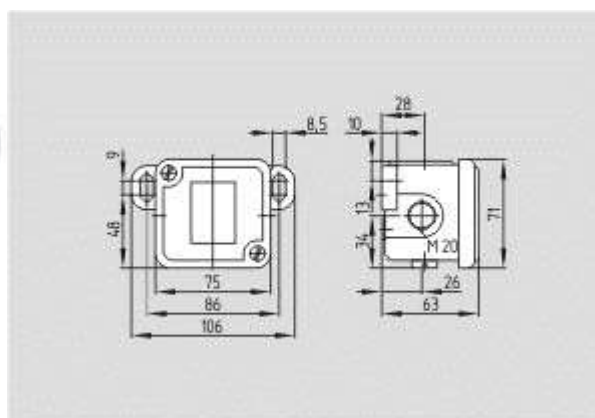
Schmersal. средний тяжелый позиционный переключатель — M2S 441-11Y



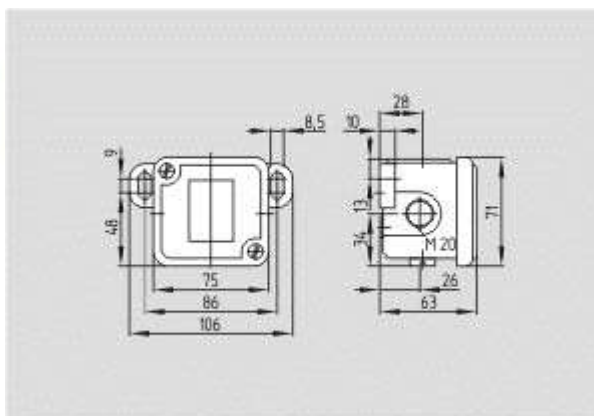
Schmersal. средний тяжелый позиционный переключатель — MV10H 015-11Y



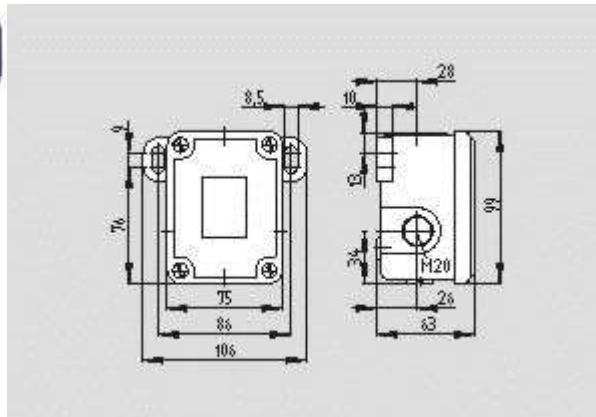
Schmersal. средний тяжелый позиционный переключатель — T2S 441-11Y



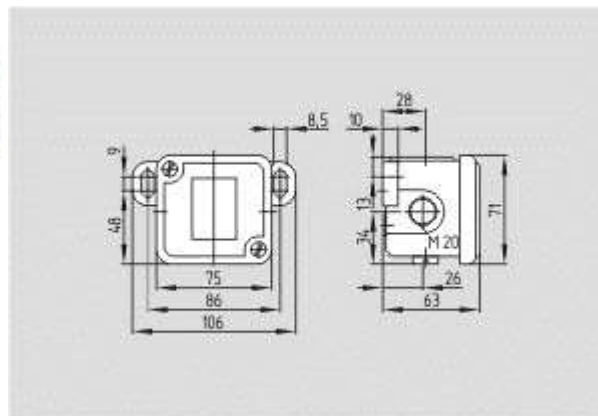
Schmersal. средний тяжелый позиционный переключатель — T2S 422-01Y



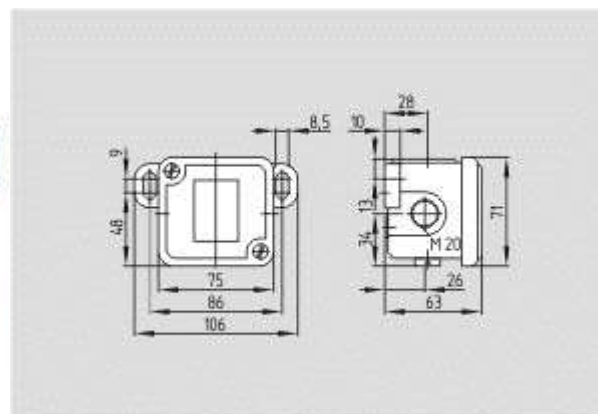
Schmersal. средний тяжелый позиционный переключатель — TR 422-10Y



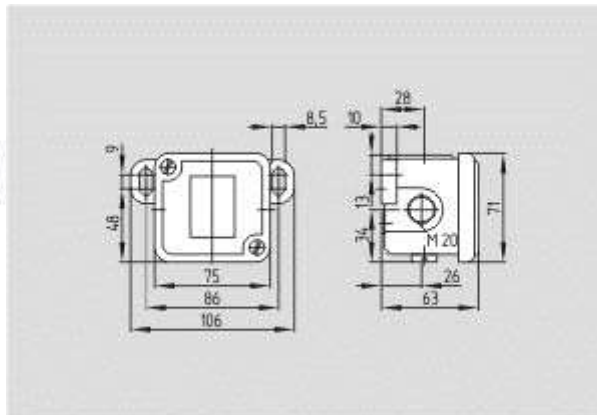
Schmersal. средний тяжелый позиционный переключатель — MR 441-11Y



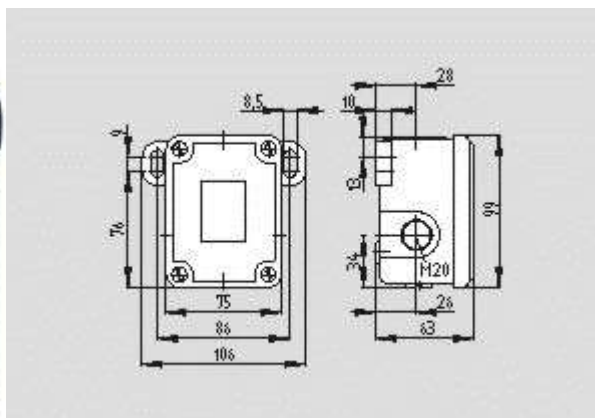
Schmersal. средний тяжелый позиционный переключатель — TR 422-01Y



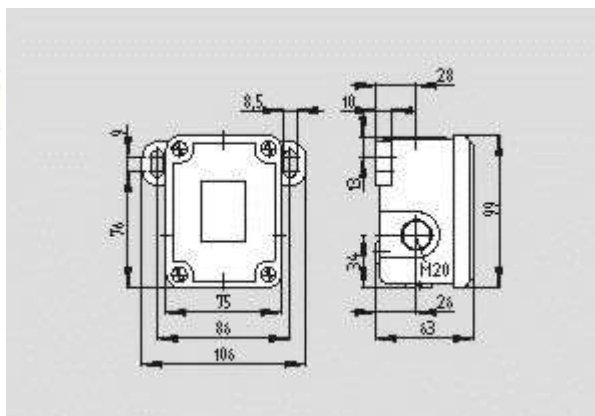
Schmersal. средний тяжелый позиционный переключатель — ТК 422-10Y



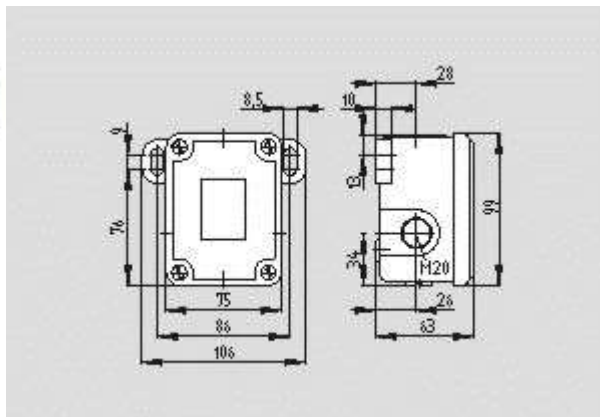
Schmersal. средний тяжелый позиционный переключатель — TJ 422-01Y



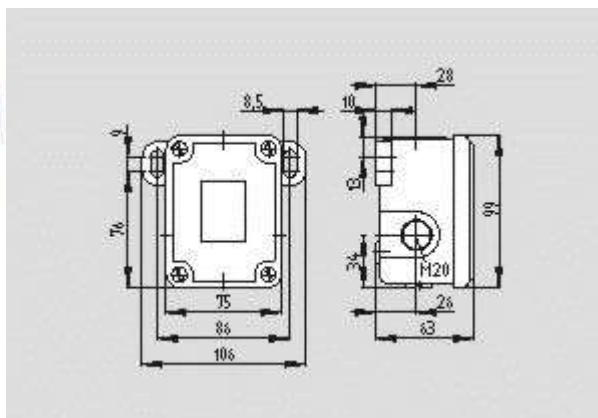
Schmersal. средний тяжелый позиционный переключатель — TJ 441-11Y



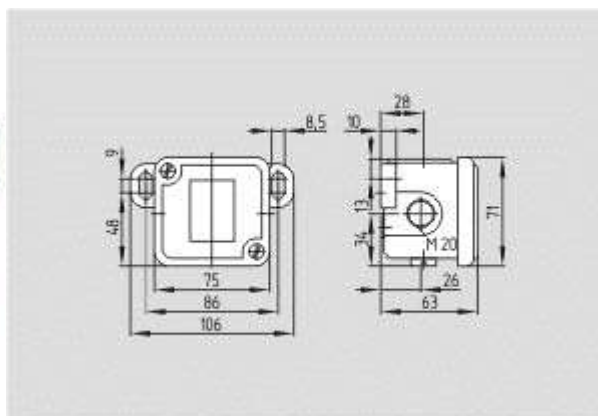
Schmersal. средний тяжелый позиционный переключатель — МК 441-11Y



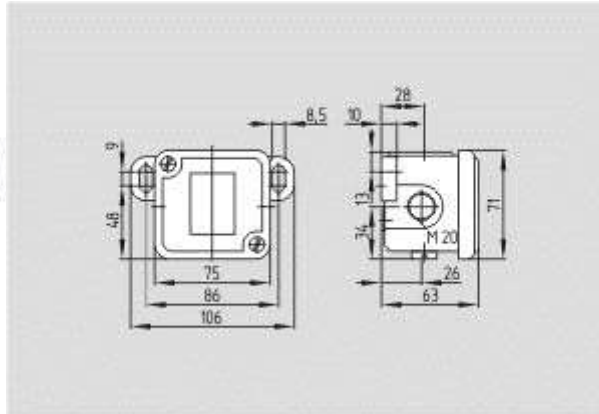
Schmersal. средний тяжелый позиционный переключатель — ТК 441-11Y



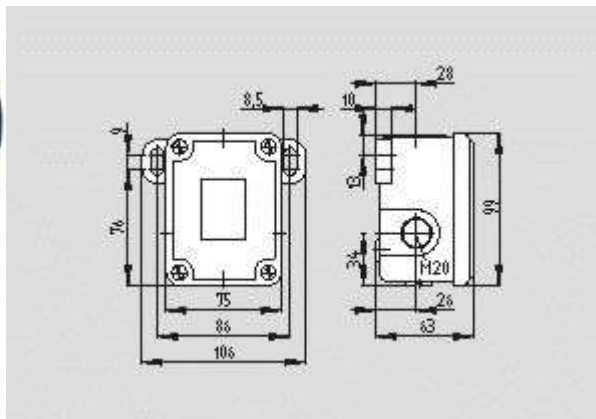
Schmersal. средний тяжелый позиционный переключатель — TL 441-11Y



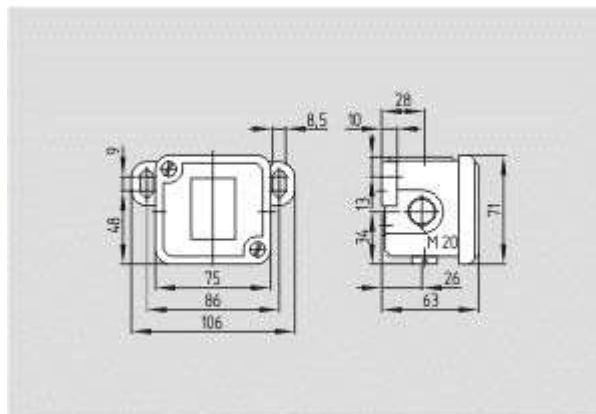
Schmersal. средний тяжелый позиционный переключатель — ТК 422-01Y



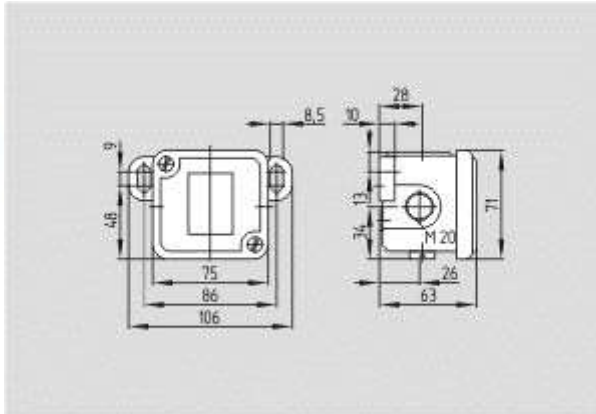
Schmersal. средний тяжелый позиционный переключатель — TJ 422-10Y



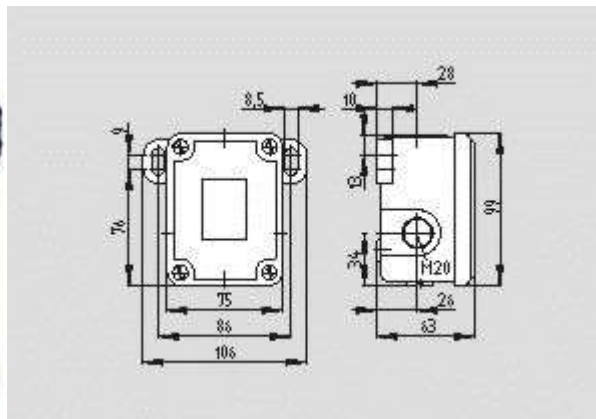
Schmersal. средний тяжелый позиционный переключатель — MJ 441-11Y



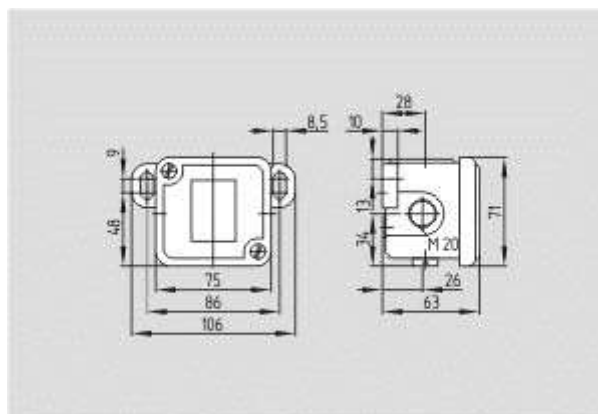
Schmersal. средний тяжелый позиционный переключатель — TD 422-10Y



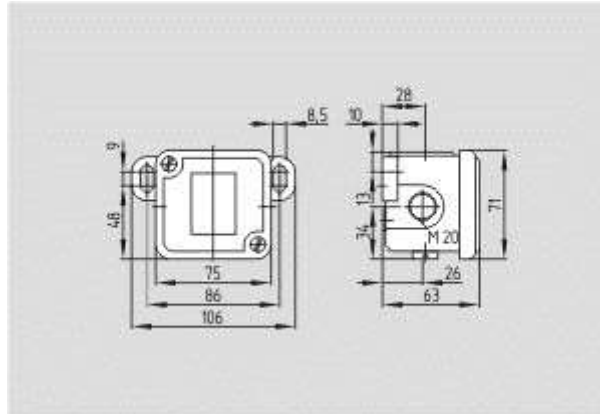
Schmersal. средний тяжелый позиционный переключатель — TL 422-10Y



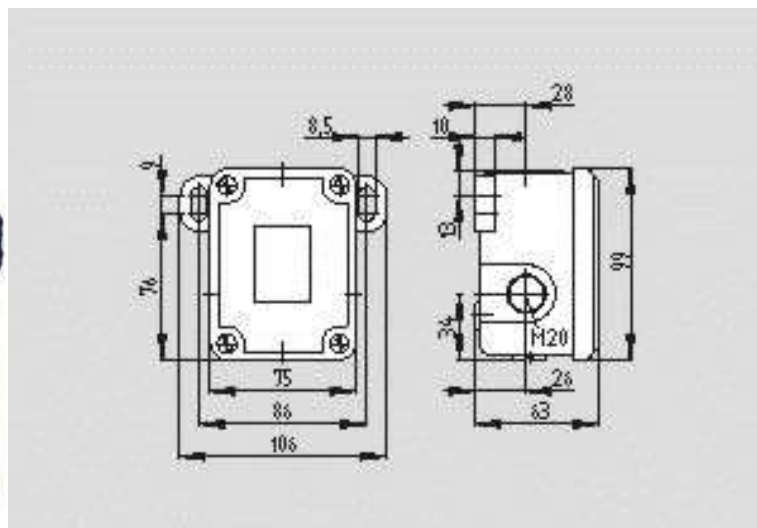
Schmersal. средний тяжелый позиционный переключатель — T2C 441-11Y



Schmersal. средний тяжелый позиционный переключатель — T2C 422-01Y



Schmersal. средний тяжелый позиционный переключатель — T2C 422-10Y



Schmersal. средний тяжелый позиционный переключатель — M2C 441-11Y



Schmersal. средний тяжелый позиционный переключатель — UV7H 431Y



Schmersal. средний тяжелый позиционный переключатель — UV4H 432Y



Schmersal. средний тяжелый позиционный переключатель — UV3H 431Y



Schmersal. средний тяжелый позиционный переключатель — UV4H 431Y



Schmersal. средний тяжелый позиционный переключатель — UV9H 432Y



Schmersal. средний тяжелый позиционный переключатель — UV7H 432Y



Schmersal. средний тяжелый позиционный переключатель — UVH 433Y



Schmersal. средний тяжелый позиционный переключатель — UV10H 432Y



Schmersal. средний тяжелый позиционный переключатель — UV9H 431Y



Schmersal. средний тяжелый позиционный переключатель — UV8H 432Y



Schmersal. средний тяжелый позиционный переключатель — UV9H 433Y



Schmersal. средний тяжелый позиционный переключатель — UV7H 433Y



Schmersal. средний тяжелый позиционный переключатель — UV3H 433Y



Schmersal. средний тяжелый позиционный переключатель — UV8H 433Y



Schmersal. средний тяжелый позиционный переключатель — UV9H 434Y



Schmersal. средний тяжелый позиционный переключатель — UV4H 433Y



Schmersal. средний тяжелый позиционный переключатель — UV10H 433Y



Schmersal. средний тяжелый позиционный переключатель — UV3H 434Y



Schmersal. средний тяжелый позиционный переключатель — MAF/S 441-11Y

Архангельск (8182)63-90-72
Астана (7172)727-132
Астрахань (8512)99-46-04
Барнаул (3852)73-04-60
Белгород (4722)40-23-64
Брянск (4832)59-03-52
Владивосток (423)249-28-31
Волгоград (844)278-03-48
Вологда (8172)26-41-59
Воронеж (473)204-51-73
Екатеринбург (343)384-55-89
Иваново (4932)77-34-06

Ижевск (3412)26-03-58
Иркутск (395)279-98-46
Казань (843)206-01-48
Калининград (4012)72-03-81
Калуга (4842)92-23-67
Кемерово (3842)65-04-62
Киров (8332)68-02-04
Краснодар (861)203-40-90
Красноярск (391)204-63-61
Курск (4712)77-13-04
Липецк (4742)52-20-81
Киргизия (996)312-96-26-47

Магнитогорск (3519)55-03-13
Москва (495)268-04-70
Мурманск (8152)59-64-93
Набережные Челны (8552)20-53-41
Нижний Новгород (831)429-08-12
Новокузнецк (3843)20-46-81
Новосибирск (383)227-86-73
Омск (3812)21-46-40
Орел (4862)44-53-42
Оренбург (3532)37-68-04
Пенза (8412)22-31-16
Казахстан (772)734-952-31

Пермь (342)205-81-47
Ростов-на-Дону (863)308-18-15
Рязань (4912)46-61-64
Самара (846)206-03-16
Санкт-Петербург (812)309-46-40
Саратов (845)249-38-78
Севастополь (8692)22-31-93
Симферополь (3652)67-13-56
Смоленск (4812)29-41-54
Сочи (862)225-72-31
Ставрополь (8652)20-65-13
Россия (495)268-04-70

Сургут (3462)77-98-35
Тверь (4822)63-31-35
Томск (3822)98-41-53
Тула (4872)74-02-29
Тюмень (3452)66-21-18
Ульяновск (8422)24-23-59
Уфа (347)229-48-12
Хабаровск (4212)92-98-04
Челябинск (351)202-03-61
Череповец (8202)49-02-64
Ярославль (4852)69-52-93