

Архангельск (8182)63-90-72  
Астана (7172)727-132  
Астрахань (8512)99-46-04  
Барнаул (3852)73-04-60  
Белгород (4722)40-23-64  
Брянск (4832)59-03-52  
Владивосток (423)249-28-31  
Волгоград (844)278-03-48  
Вологда (8172)26-41-59  
Воронеж (473)204-51-73  
Екатеринбург (343)384-55-89  
Иваново (4932)77-34-06

Ижевск (3412)26-03-58  
Иркутск (395)279-98-46  
Казань (843)206-01-48  
Калининград (4012)72-03-81  
Калуга (4842)92-23-67  
Кемерово (3842)65-04-62  
Киров (8332)68-02-04  
Краснодар (861)203-40-90  
Красноярск (391)204-63-61  
Курск (4712)77-13-04  
Липецк (4742)52-20-81  
Киргизия (996)312-96-26-47

Магнитогорск (3519)55-03-13  
Москва (495)268-04-70  
Мурманск (8152)59-64-93  
Набережные Челны (8552)20-53-41  
Нижний Новгород (831)429-08-12  
Новокузнецк (3843)20-46-81  
Новосибирск (383)227-86-73  
Омск (3812)21-46-40  
Орел (4862)44-53-42  
Оренбург (3532)37-68-04  
Пенза (8412)22-31-16  
Казахстан (772)734-952-31

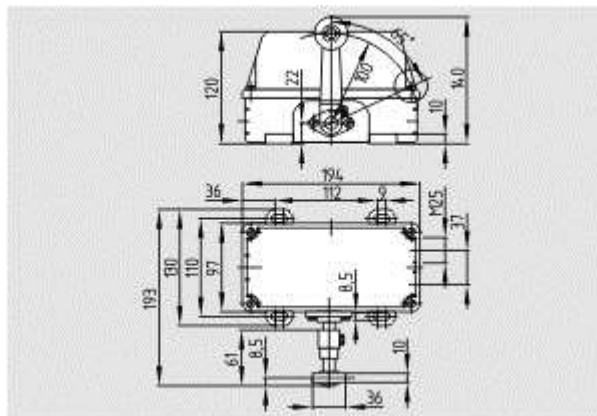
Пермь (342)205-81-47  
Ростов-на-Дону (863)308-18-15  
Рязань (4912)46-61-64  
Самара (846)206-03-16  
Санкт-Петербург (812)309-46-40  
Саратов (845)249-38-78  
Севастополь (8692)22-31-93  
Симферополь (3652)67-13-56  
Смоленск (4812)29-41-54  
Сочи (862)225-72-31  
Ставрополь (8652)20-65-13  
Россия (495)268-04-70

Сургут (3462)77-98-35  
Тверь (4822)63-31-35  
Томск (3822)98-41-53  
Тула (4872)74-02-29  
Тюмень (3452)66-21-18  
Ульяновск (8422)24-23-59  
Уфа (347)229-48-12  
Хабаровск (4212)92-98-04  
Челябинск (351)202-03-61  
Череповец (8202)49-02-64  
Ярославль (4852)69-52-93

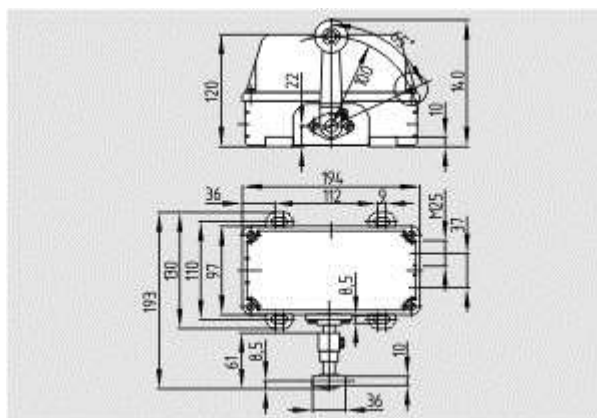
<https://schmersal.nt-rt.ru> || [sxh@nt-rt.ru](mailto:sxh@nt-rt.ru)

# Технологии автоматизации

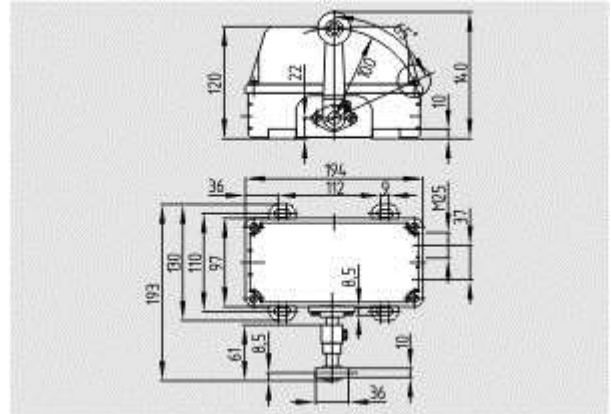
## Позиционные переключатели



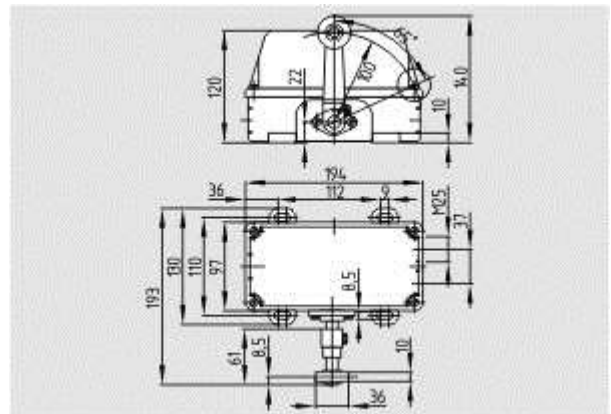
Schmersal. T/M 471 (T 471 / M 471) — M2Z 471-21/21Y



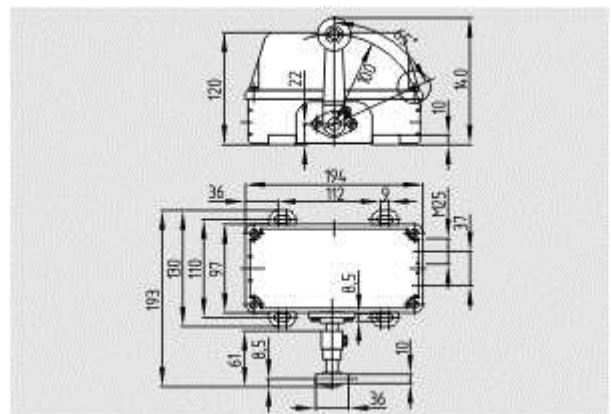
Schmersal. T/M 471 (T 471 / M 471) — M2Z 471-33Y



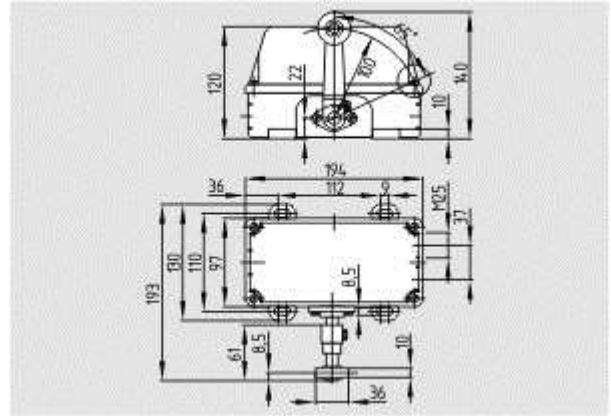
Schmersal. T/M 471 (T 471 / M 471) — M2Z 471-02/02Y



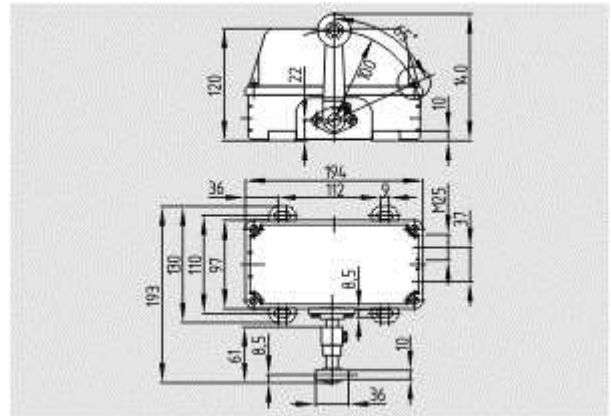
Schmersal. T/M 471 (T 471 / M 471) — M2Z 471-21Y



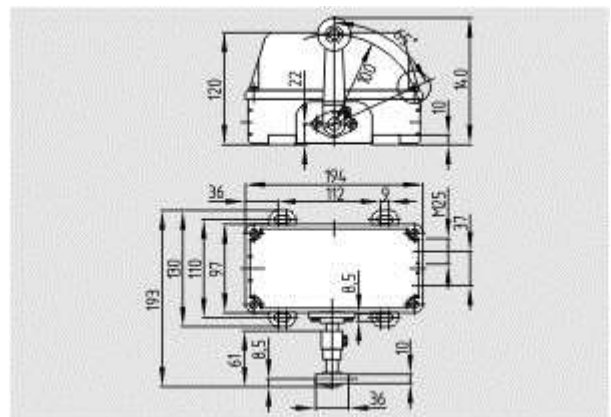
Schmersal. T/M 471 (T 471 / M 471) — M2Z 471-12Y



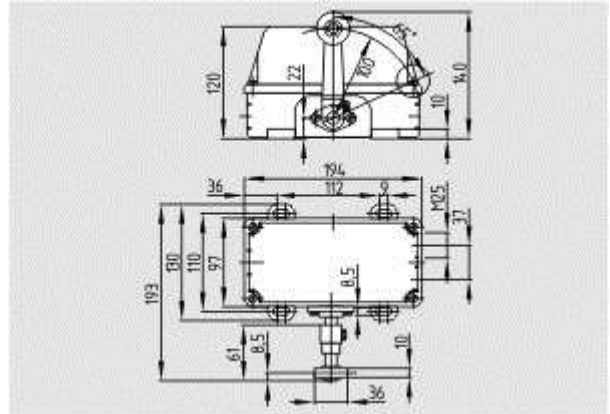
Schmersal. T/M 471 (T 471 / M 471) — M2Z 471-22Y



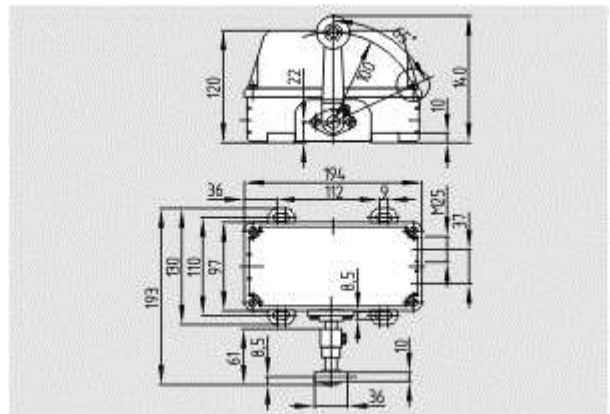
Schmersal. T/M 471 (T 471 / M 471) — M2Z 471-20/20Y



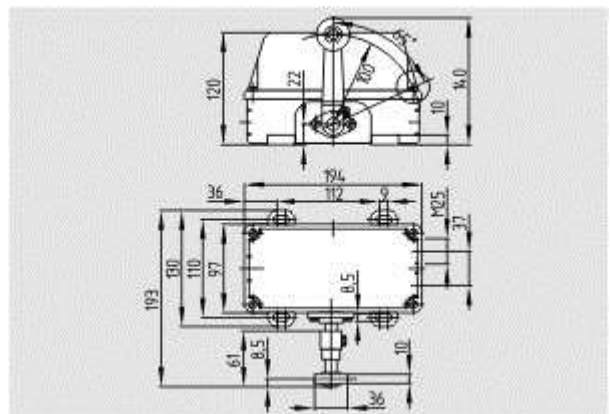
Schmersal. T/M 471 (T 471 / M 471) — M2Z 471-12/12Y



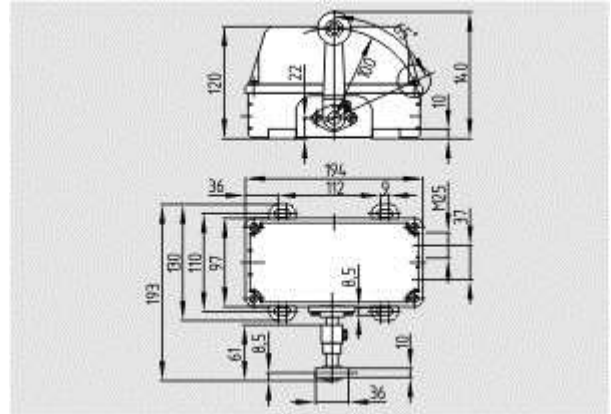
Schmersal. T/M 471 (T 471 / M 471) — T2Z 471-21/21Y



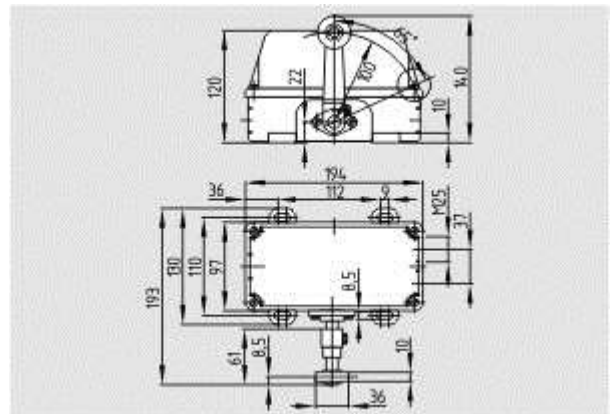
Schmersal. T/M 471 (T 471 / M 471) — T2Z 471-30/30Y



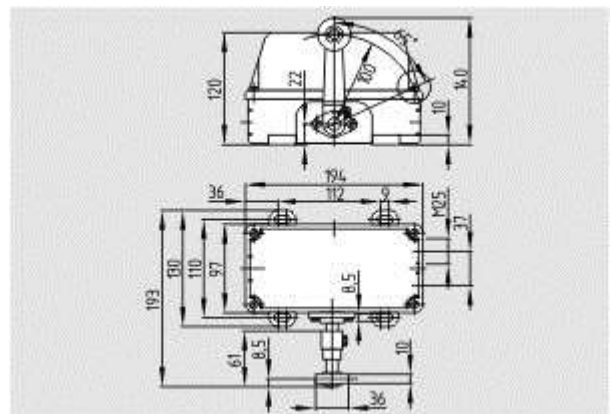
Schmersal. T/M 471 (T 471 / M 471) — M2Z 471-03/03Y



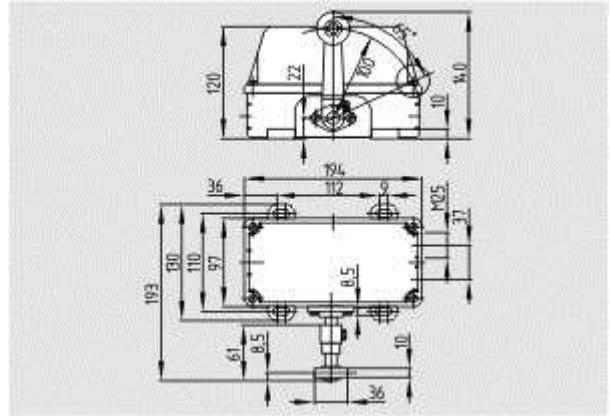
Schmersal. T/M 471 (T 471 / M 471) — M2A 471-33Y



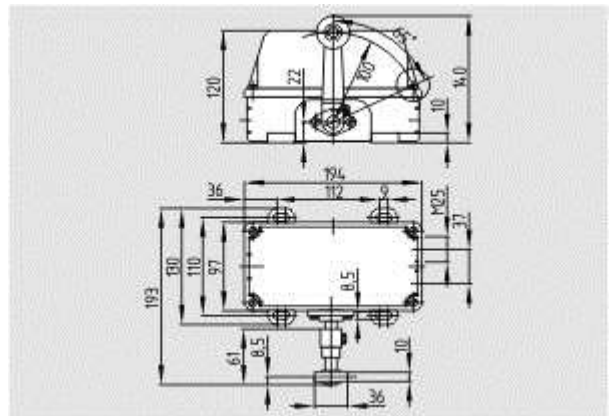
Schmersal. T/M 471 (T 471 / M 471) — T2Z 471-12/12Y



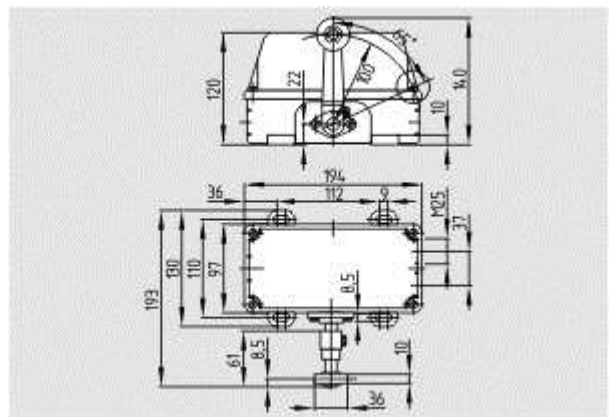
Schmersal. T/M 471 (T 471 / M 471) — M2A 471-21Y



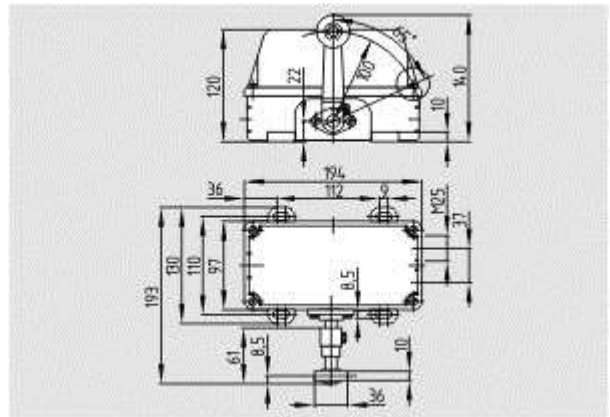
Schmersal. T/M 471 (T 471 / M 471) — M2A 471-22Y



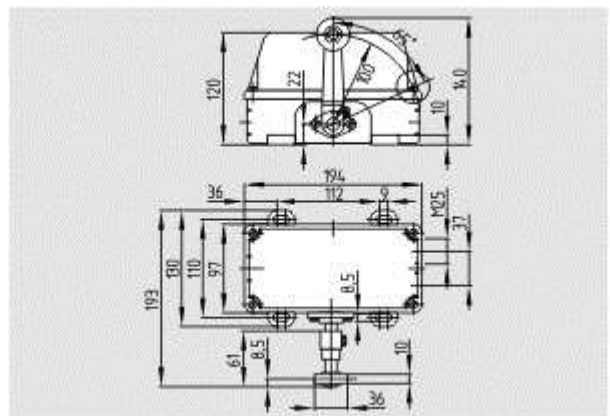
Schmersal. T/M 471 (T 471 / M 471) — T2Z 471-03/03Y



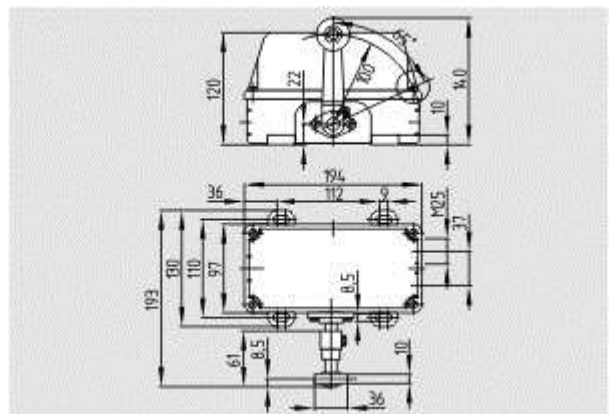
Schmersal. T/M 471 (T 471 / M 471) — T2Z 471-02/02Y



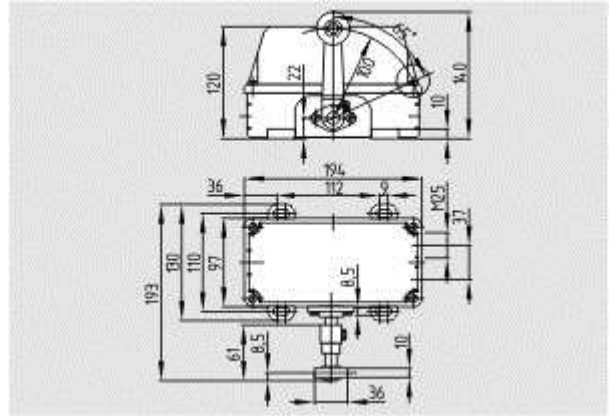
Schmersal. T/M 471 (T 471 / M 471) — T2Z 471-20/20Y



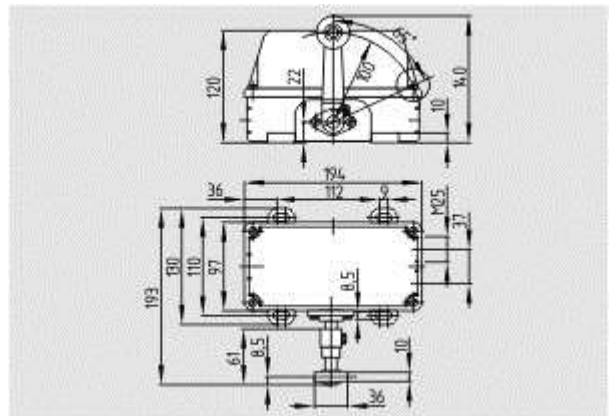
Schmersal. T/M 471 (T 471 / M 471) — M2A 471-03/03Y



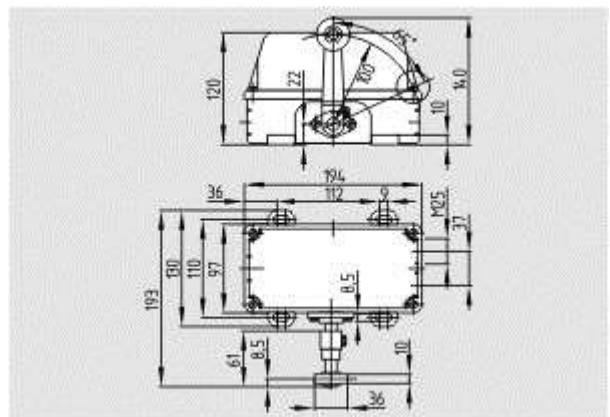
Schmersal. T/M 471 (T 471 / M 471) — M2A 471-12/12Y



Schmersal. T/M 471 (T 471 / M 471) — M2A 471-21/21Y

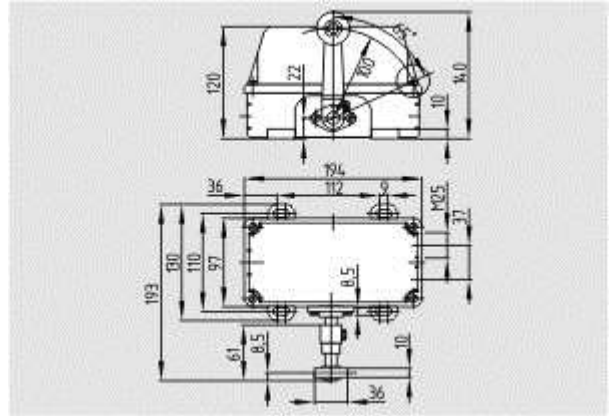


Schmersal. T/M 471 (T 471 / M 471) — T2A 471-21/21Y

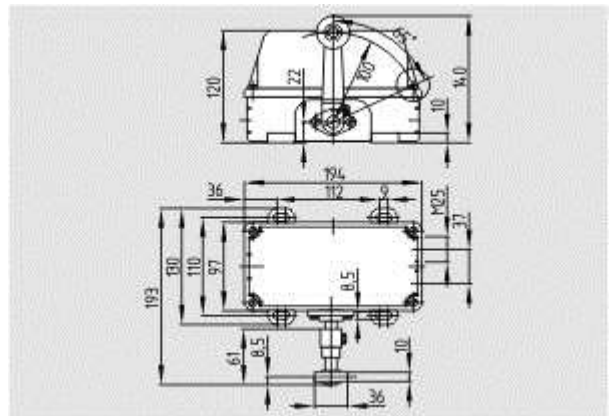




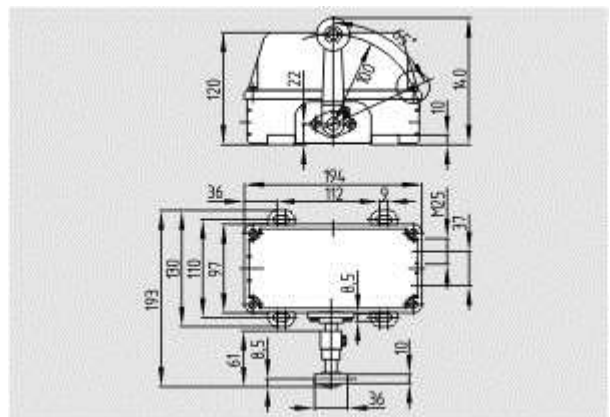
Schmersal. T/M 471 (T 471 / M 471) — M2A 471-02/02Y



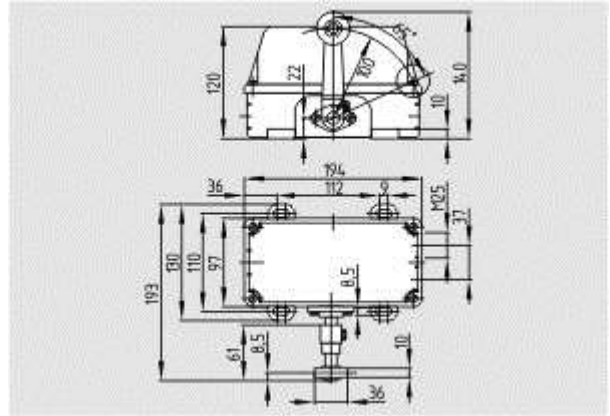
Schmersal. T/M 471 (T 471 / M 471) — M2A 471-12Y



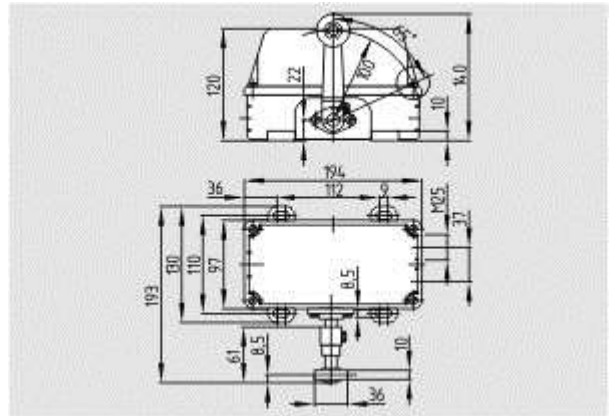
Schmersal. T/M 471 (T 471 / M 471) — T2A 471-30/30Y



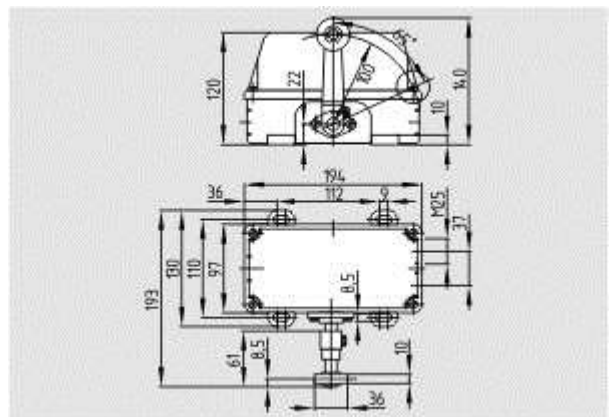
Schmersal. T/M 471 (T 471 / M 471) — M2A 471-20/20Y



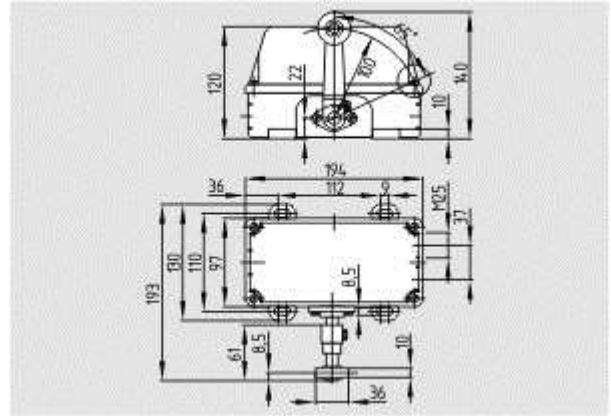
Schmersal. T/M 471 (T 471 / M 471) — T2A 471-02/02Y



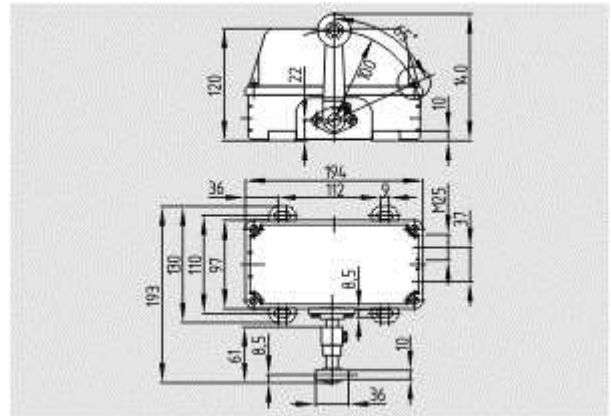
Schmersal. T/M 471 (T 471 / M 471) — T2A 471-03/03Y



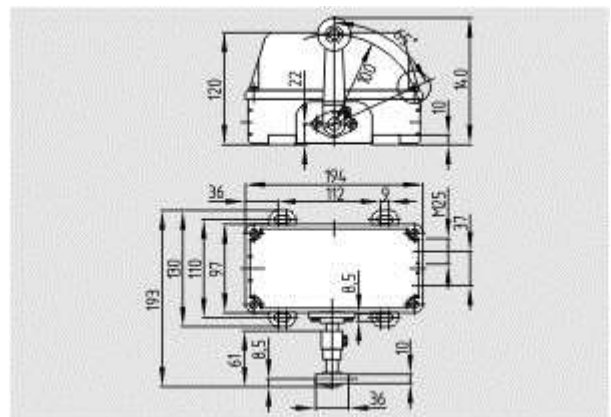
Schmersal. T/M 471 (T 471 / M 471) — M4D 471-22Y



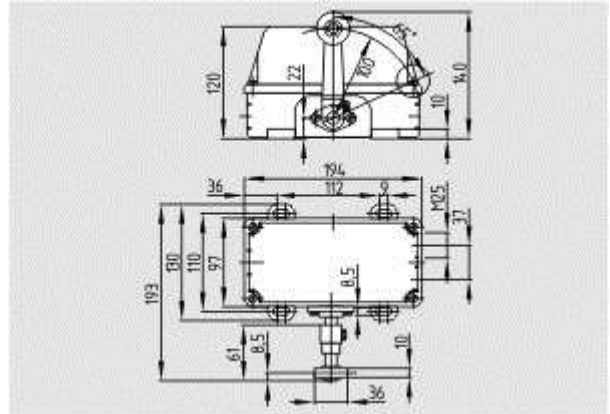
Schmersal. T/M 471 (T 471 / M 471) — M4D 471-12/12Y



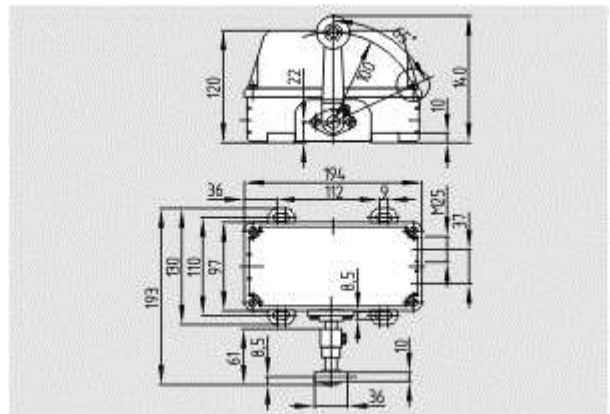
Schmersal. T/M 471 (T 471 / M 471) — M4D 471-20/20Y



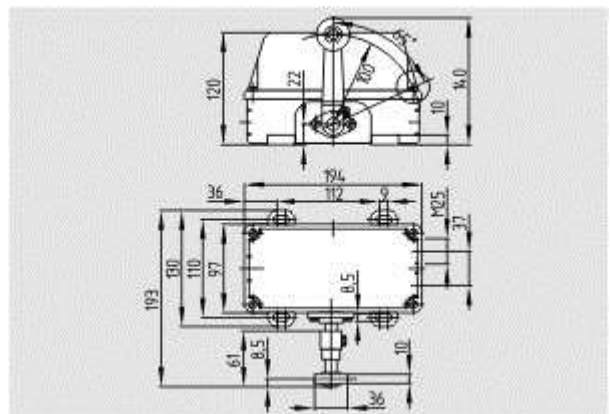
Schmersal. T/M 471 (T 471 / M 471) — M4D 471-33Y



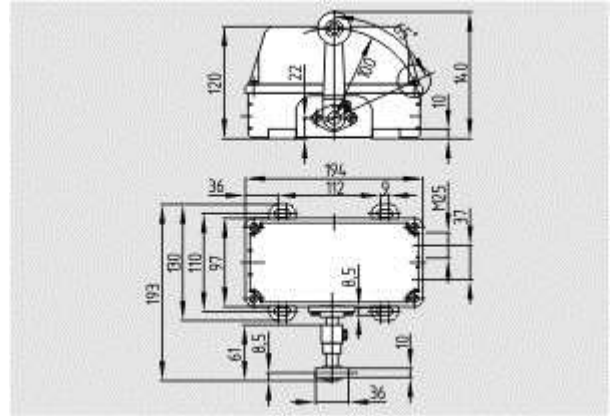
Schmersal. T/M 471 (T 471 / M 471) — T2A 471-20/20Y



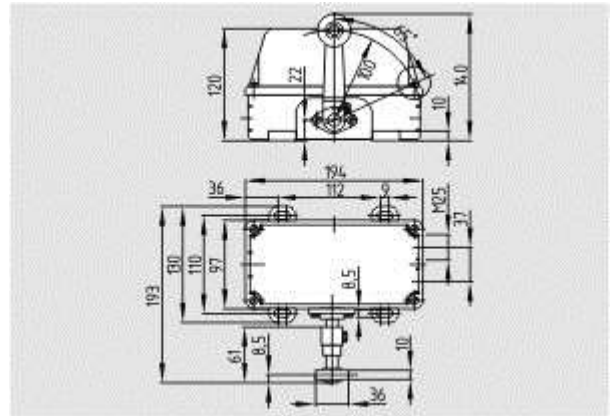
Schmersal. T/M 471 (T 471 / M 471) — T2A 471-12/12Y



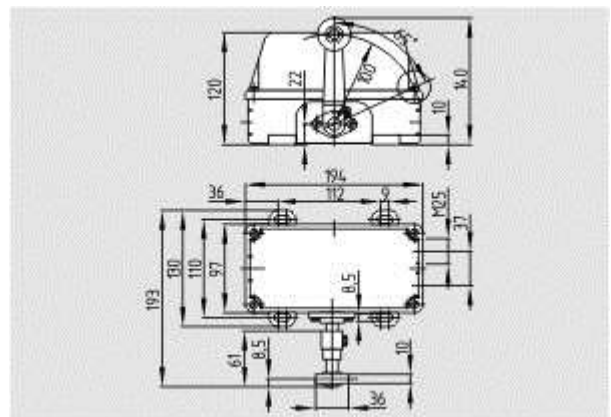
Schmersal. T/M 471 (T 471 / M 471) — M4D 471-21/21Y



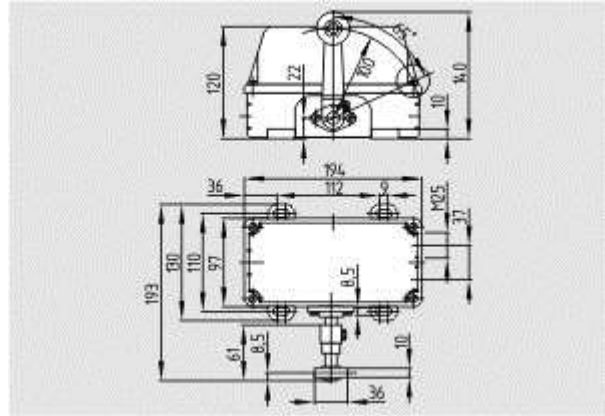
Schmersal. T/M 471 (T 471 / M 471) — M4D 471-12Y



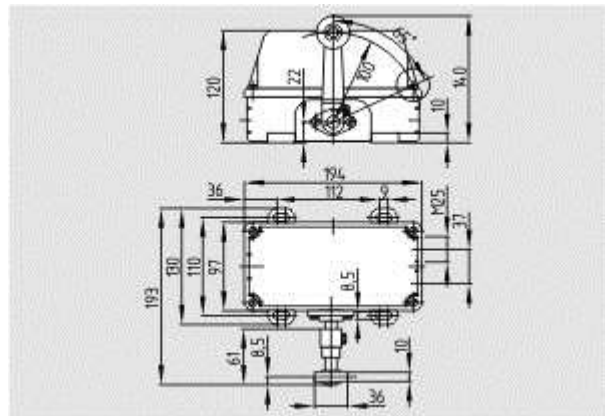
Schmersal. T/M 471 (T 471 / M 471) — M4D 471-21Y



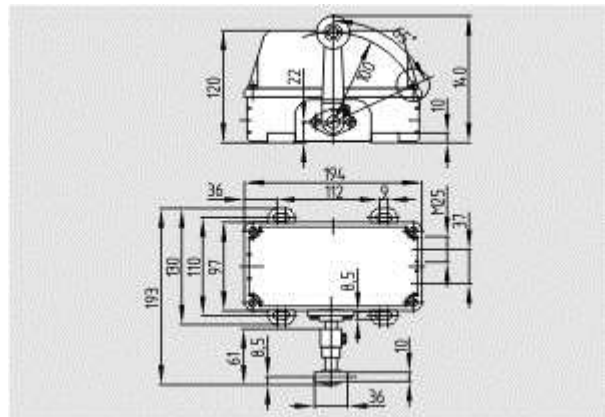
Schmersal. T/M 471 (T 471 / M 471) — T4D 471-20/20Y



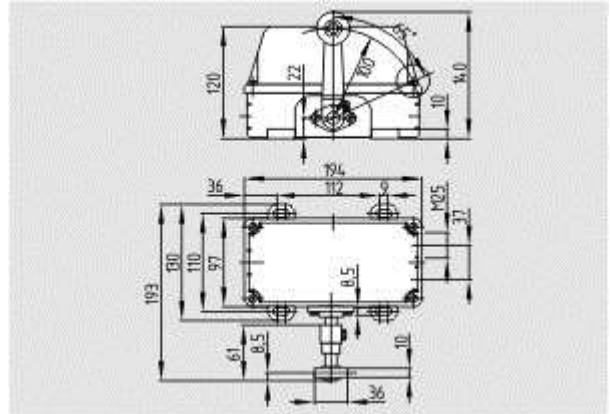
Schmersal. T/M 471 (T 471 / M 471) — T4D 471-03/03Y



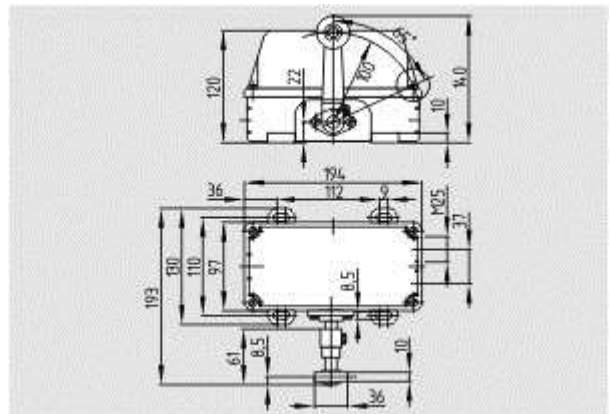
Schmersal. T/M 471 (T 471 / M 471) — M4D 471-03/03Y



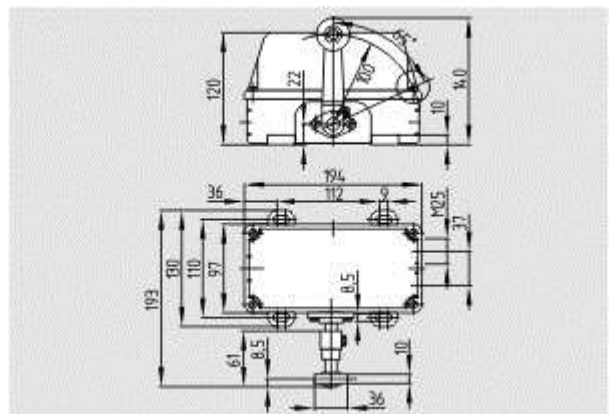
Schmersal. T/M 471 (T 471 / M 471) — T4D 471-30/30Y



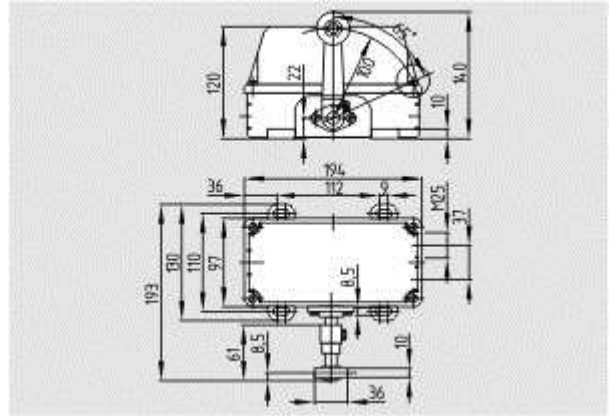
Schmersal. T/M 471 (T 471 / M 471) — T4D 471-21/21Y



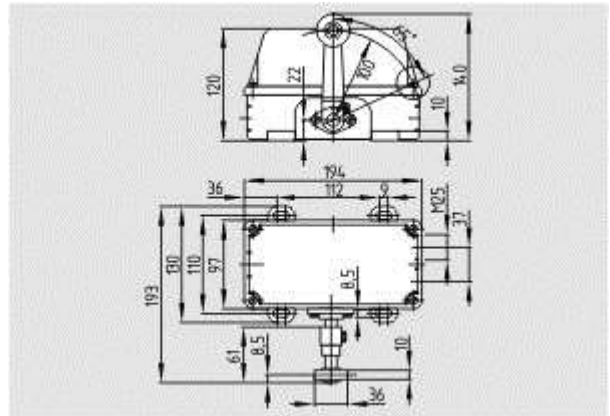
Schmersal. T/M 471 (T 471 / M 471) — T4D 471-02/02Y



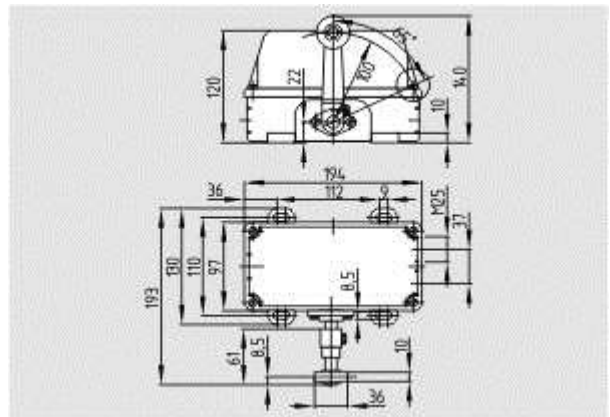
Schmersal. T/M 471 (T 471 / M 471) — T4D 471-12/12Y



Schmersal. T/M 471 (T 471 / M 471) — MZ 471-21Y

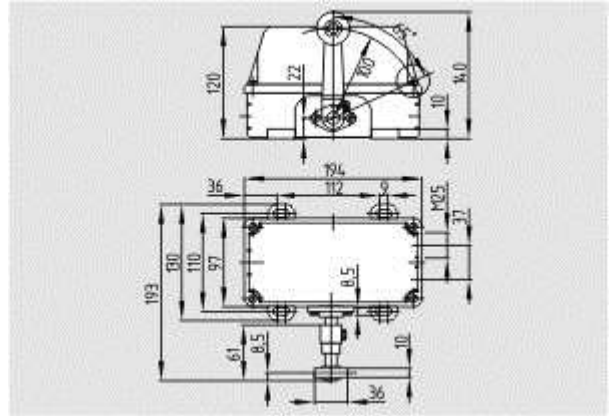


Schmersal. T/M 471 (T 471 / M 471) — M4D 471-02/02Y

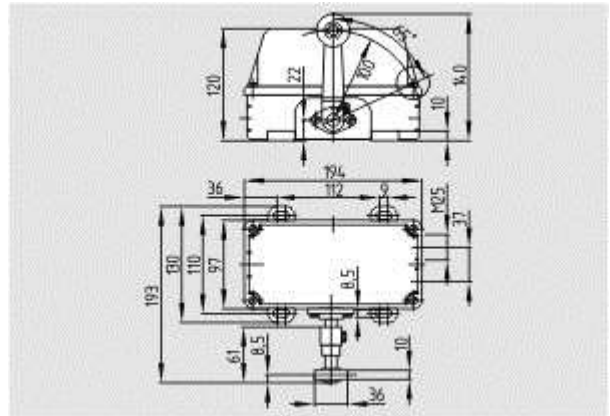




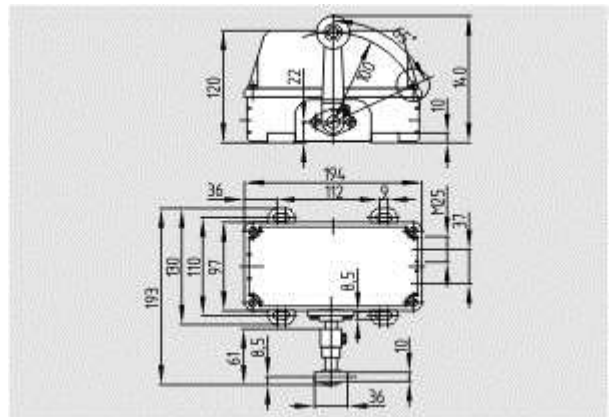
Schmersal. T/M 471 (T 471 / M 471) — MZ 471-33Y



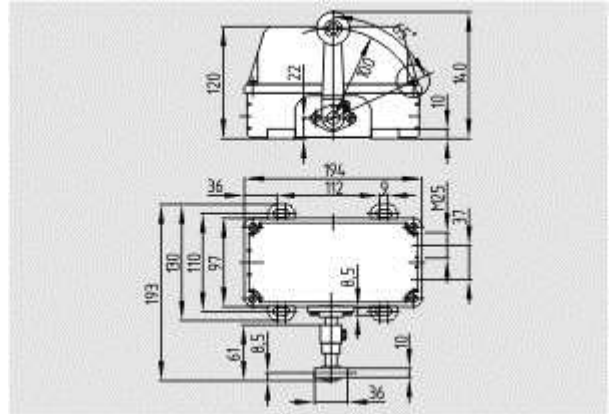
Schmersal. T/M 471 (T 471 / M 471) — MZ 471-22Y



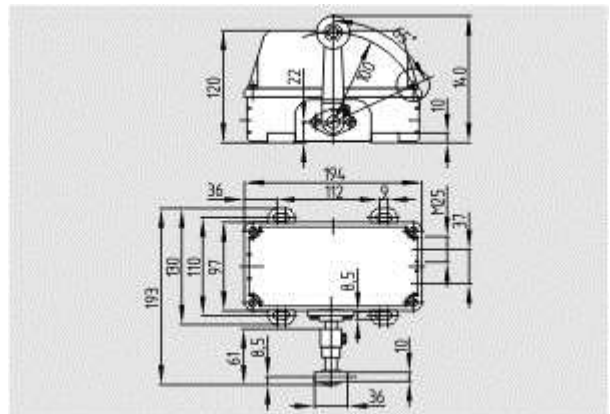
Schmersal. T/M 471 (T 471 / M 471) — MZ 471-03/03Y



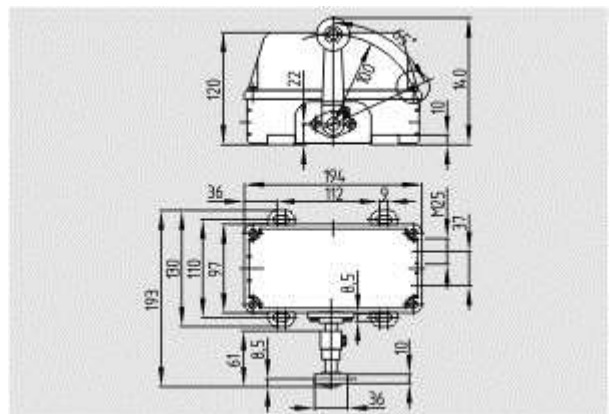
Schmersal. T/M 471 (T 471 / M 471) — TZ 471-21/21Y



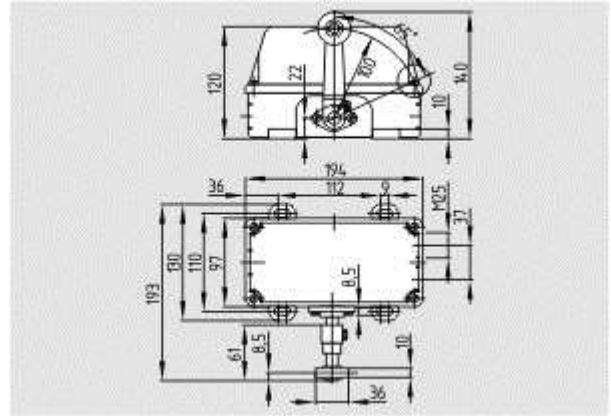
Schmersal. T/M 471 (T 471 / M 471) — MZ 471-12/12Y



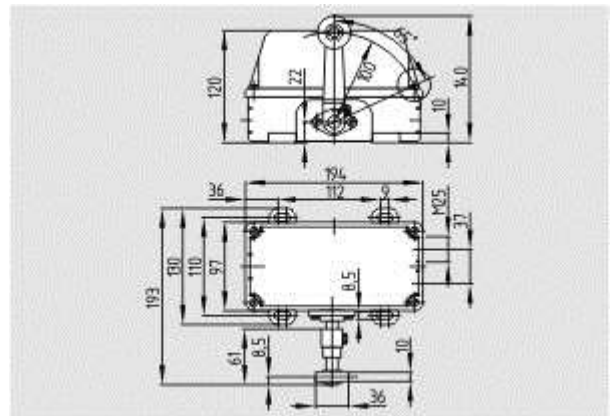
Schmersal. T/M 471 (T 471 / M 471) — MZ 471-12Y



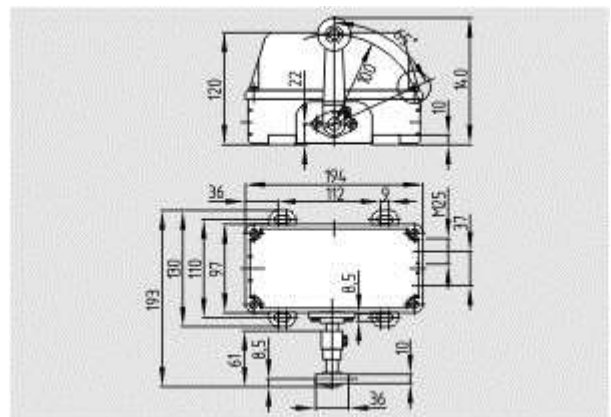
Schmersal. T/M 471 (T 471 / M 471) — MZ 471-21/21Y



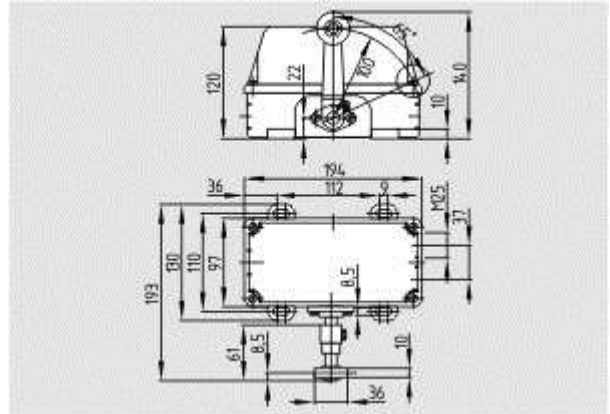
Schmersal. T/M 471 (T 471 / M 471) — TZ 471-30/30Y



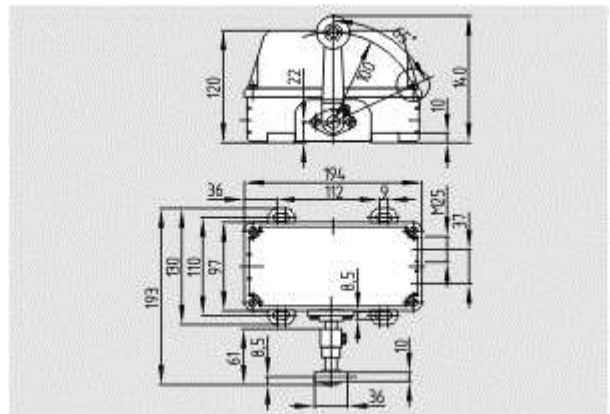
Schmersal. T/M 471 (T 471 / M 471) — MZ 471-20/20Y



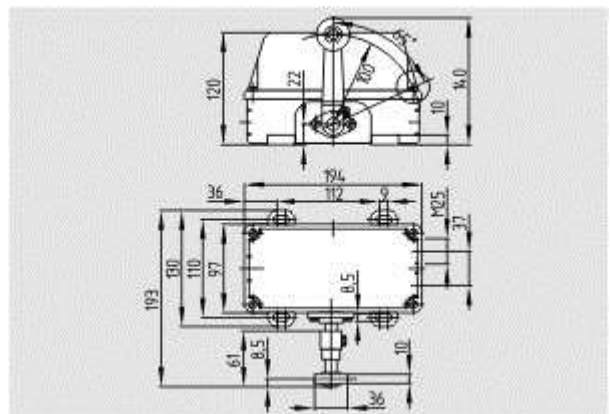
Schmersal. T/M 471 (T 471 / M 471) — MZ 471-02/02Y



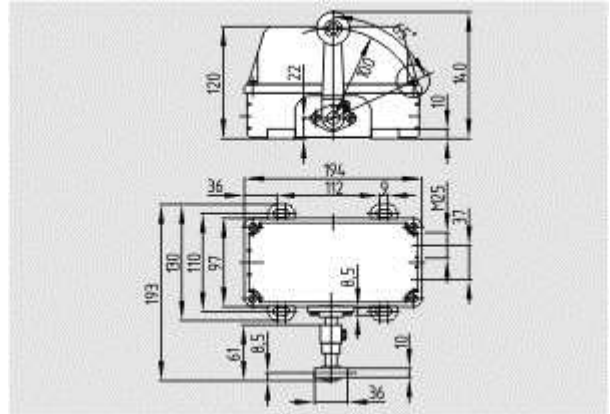
Schmersal. T/M 471 (T 471 / M 471) — TZ 471-20/20Y



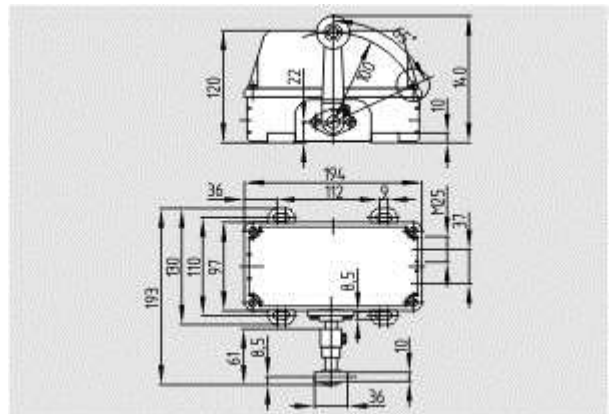
Schmersal. T/M 471 (T 471 / M 471) — TZ 471-03/03Y



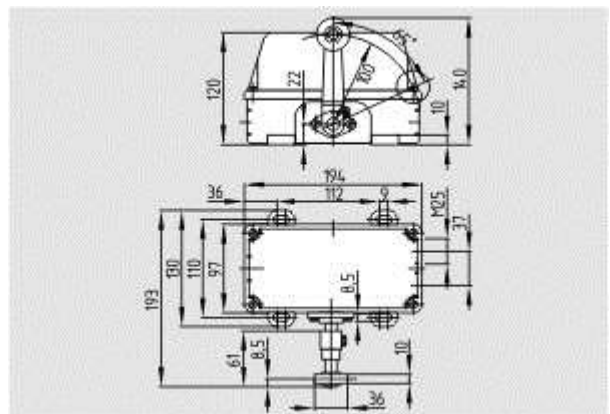
Schmersal. T/M 471 (T 471 / M 471) — TZ 471-02/02Y



Schmersal. T/M 471 (T 471 / M 471) — TZ 471-12/12Y

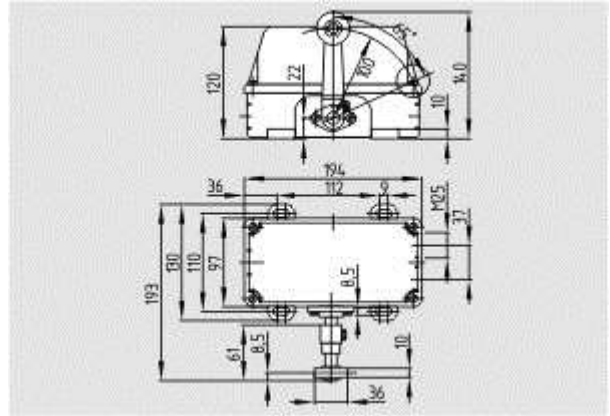


Schmersal. T/M 471 (T 471 / M 471) — MA 471-33Y

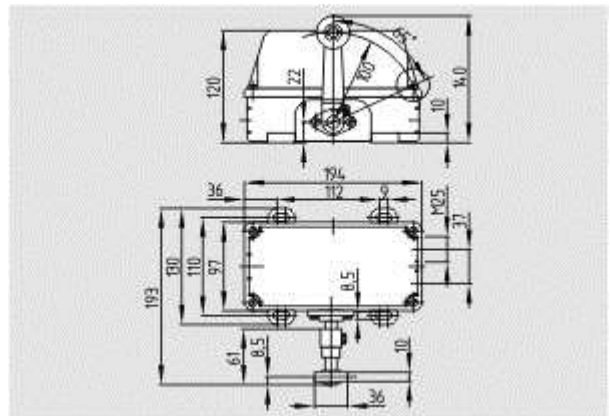




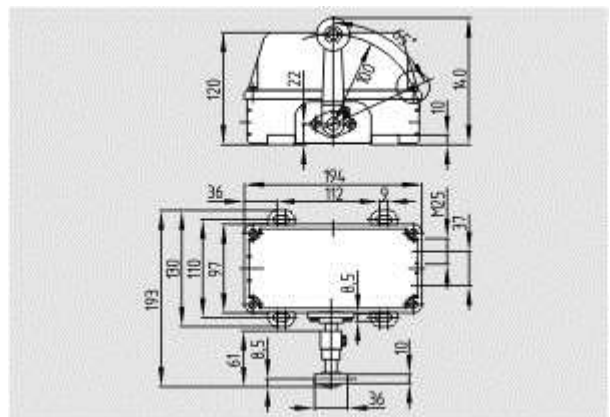
Schmersal. T/M 471 (T 471 / M 471) — MA 471-12Y



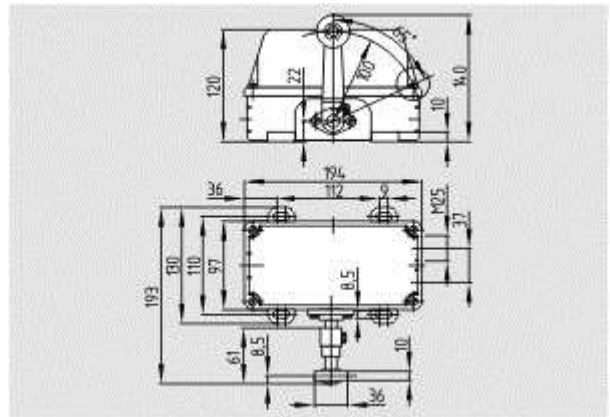
Schmersal. T/M 471 (T 471 / M 471) — MA 471-03/03Y



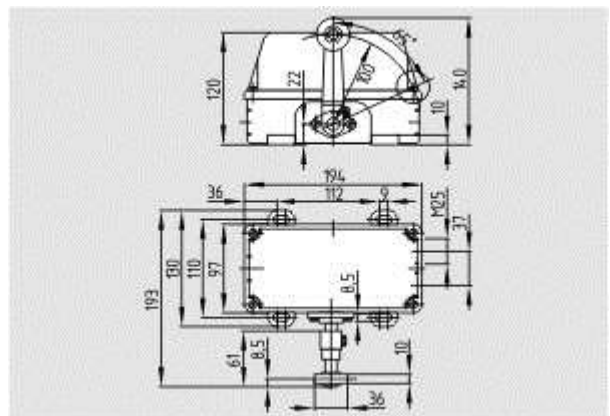
Schmersal. T/M 471 (T 471 / M 471) — MA 471-12/12Y



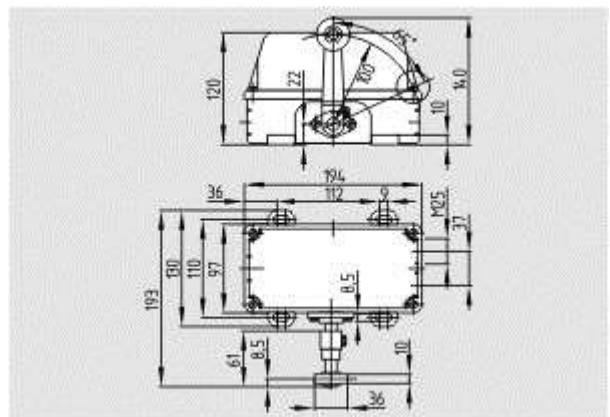
Schmersal. T/M 471 (T 471 / M 471) — MA 471-21/21Y



Schmersal. T/M 471 (T 471 / M 471) — MA 471-02/02Y

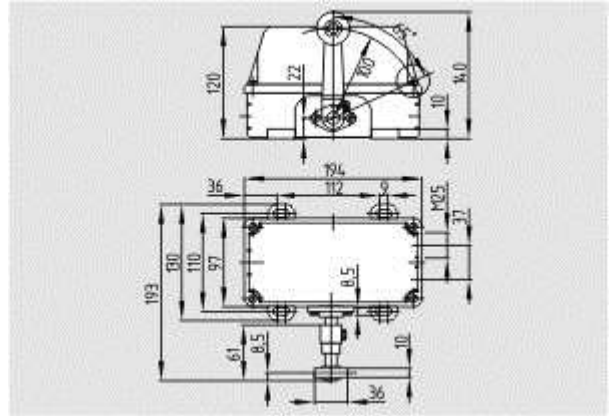


Schmersal. T/M 471 (T 471 / M 471) — TA 471-30/30Y

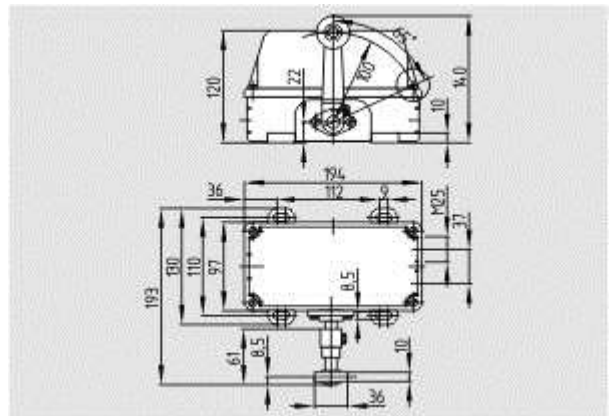




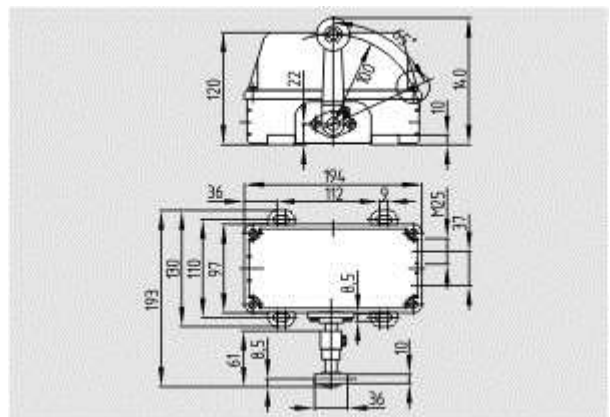
Schmersal. T/M 471 (T 471 / M 471) — TA 471-21/21Y



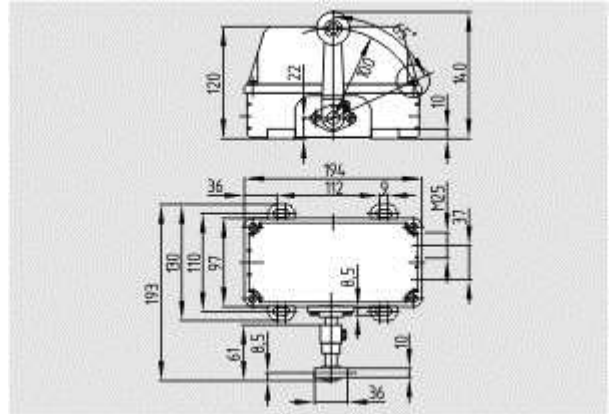
Schmersal. T/M 471 (T 471 / M 471) — TA 471-12/12Y



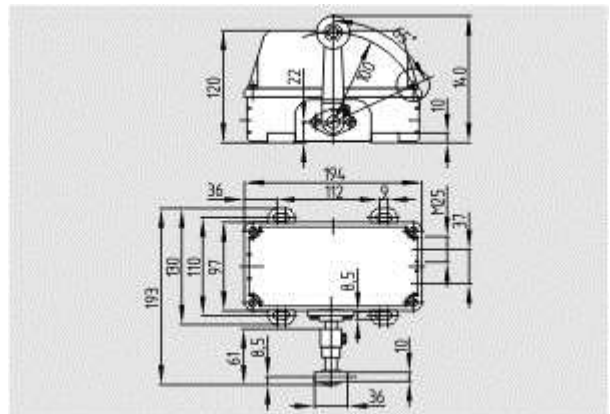
Schmersal. T/M 471 (T 471 / M 471) — TA 471-02/02Y



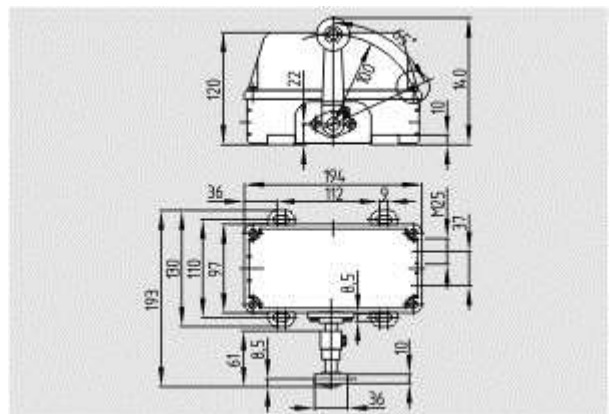
Schmersal. T/M 471 (T 471 / M 471) — TA 471-20/20Y



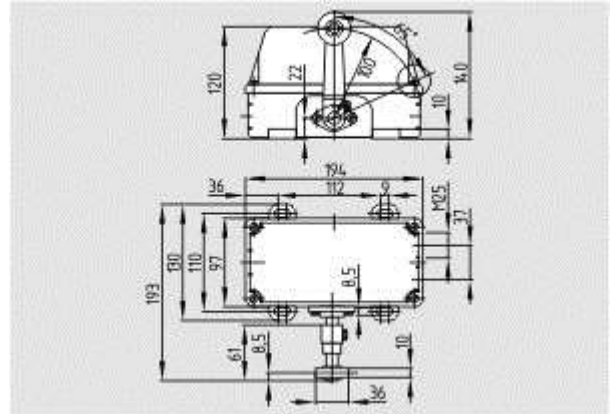
Schmersal. T/M 471 (T 471 / M 471) — MC 471-33Y



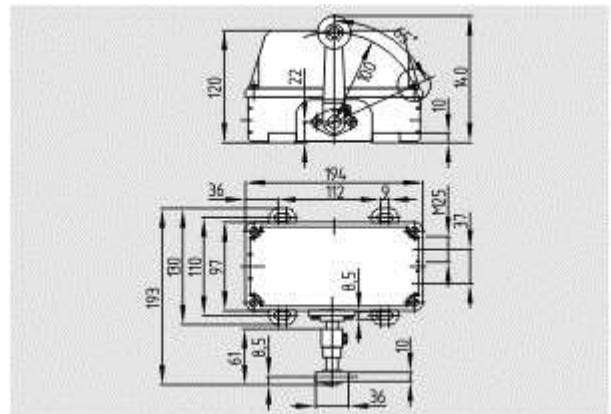
Schmersal. T/M 471 (T 471 / M 471) — MC 471-12Y



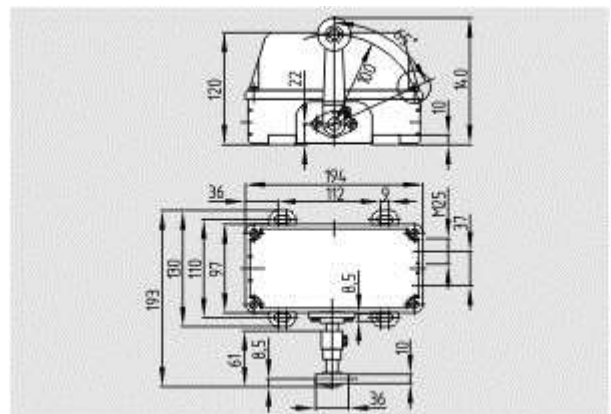
Schmersal. T/M 471 (T 471 / M 471) — MC 471-22Y



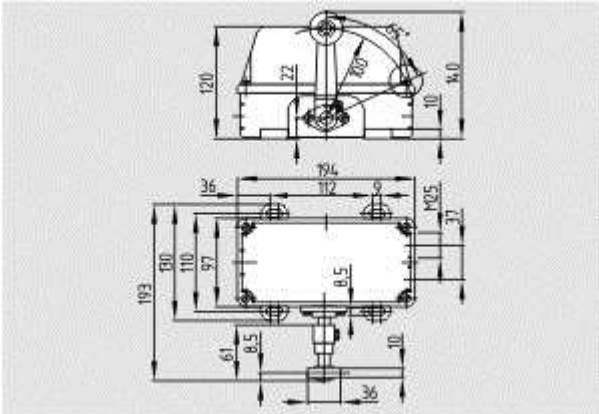
Schmersal. T/M 471 (T 471 / M 471) — TA 471-03/03Y



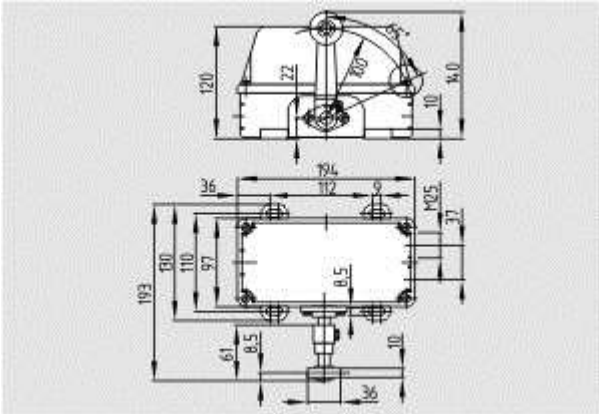
Schmersal. T/M 471 (T 471 / M 471) — MC 471-21Y



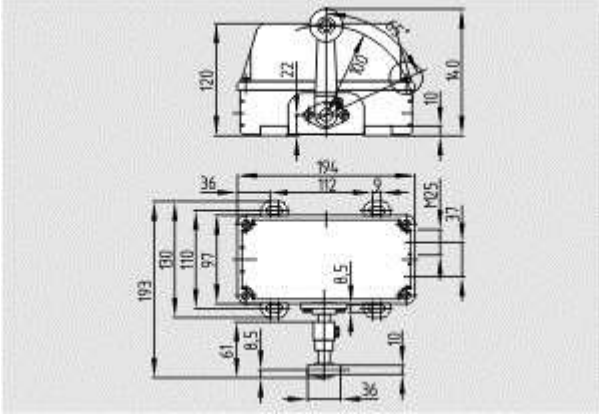
Schmersal. T/M 471 (T 471 / M 471) — TC 471-30/30Y



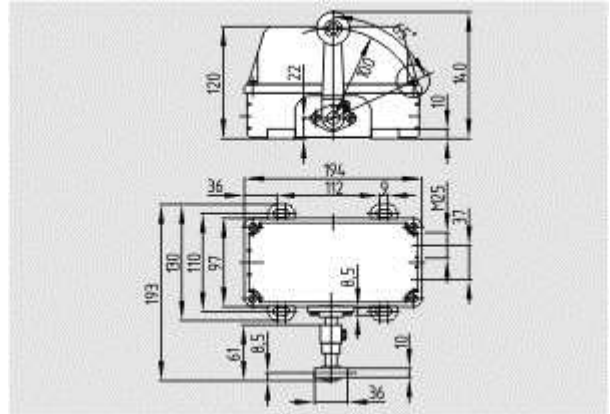
Schmersal. T/M 471 (T 471 / M 471) — MC 471-20/20Y



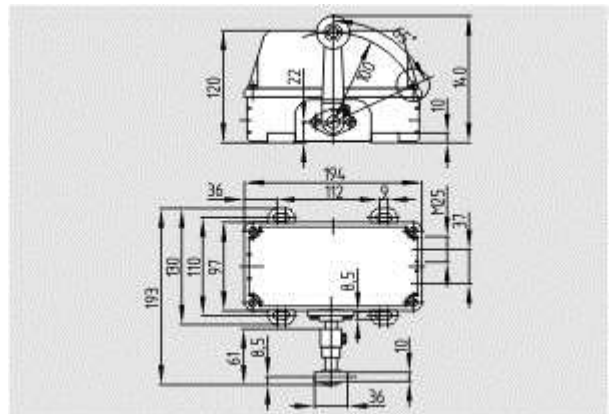
Schmersal. T/M 471 (T 471 / M 471) — MC 471-12/12Y



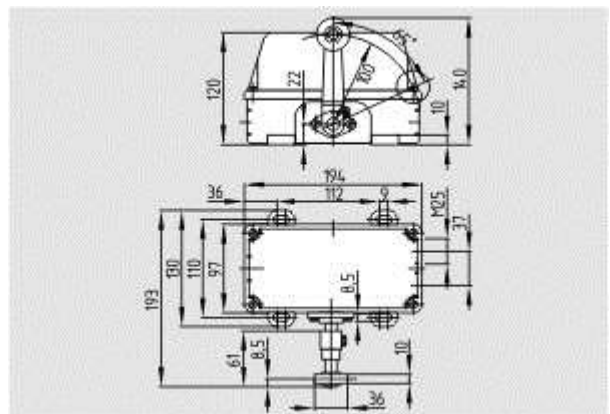
Schmersal. T/M 471 (T 471 / M 471) — MC 471-21/21Y



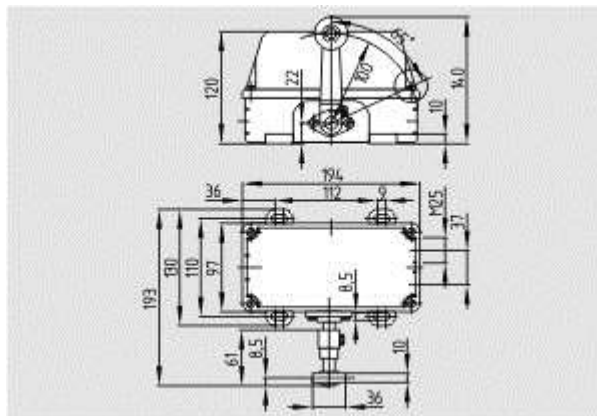
Schmersal. T/M 471 (T 471 / M 471) — MC 471-02/02Y



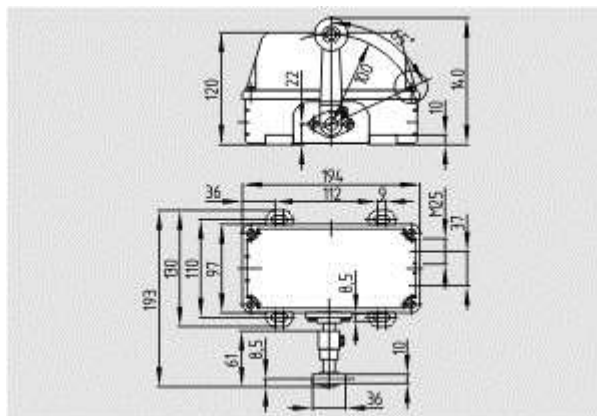
Schmersal. T/M 471 (T 471 / M 471) — MC 471-03/03Y



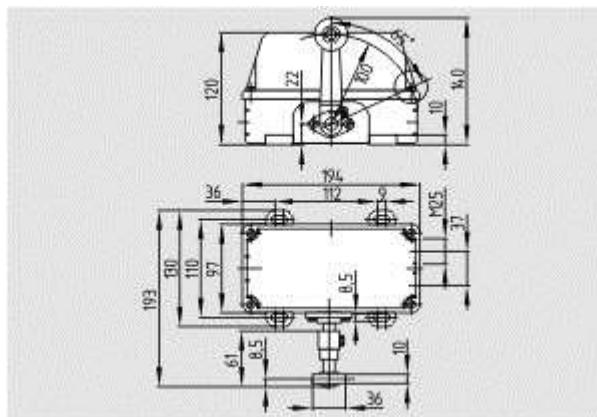
Schmersal. T/M 471 (T 471 / M 471) — TC 471-21/21Y



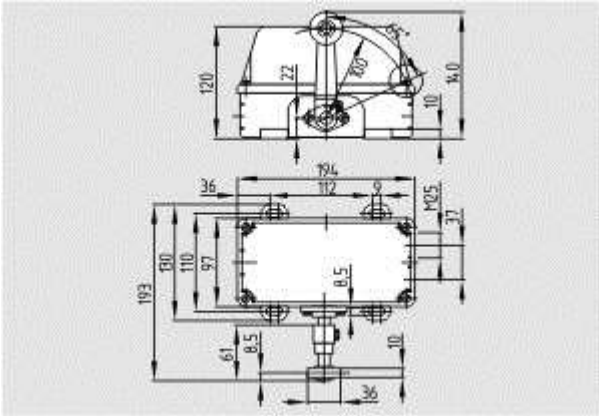
Schmersal. T/M 471 (T 471 / M 471) — TC 471-20/20Y



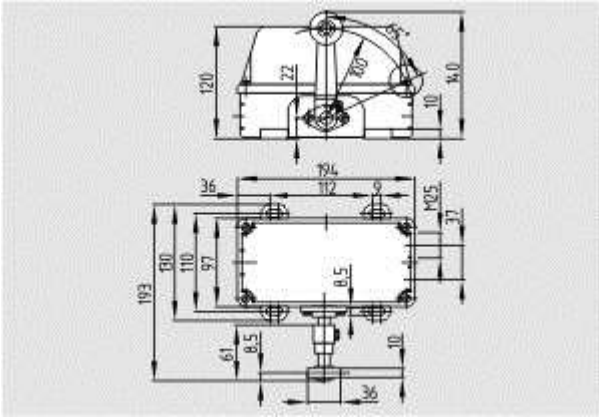
Schmersal. T/M 471 (T 471 / M 471) — TC 471-03/03Y



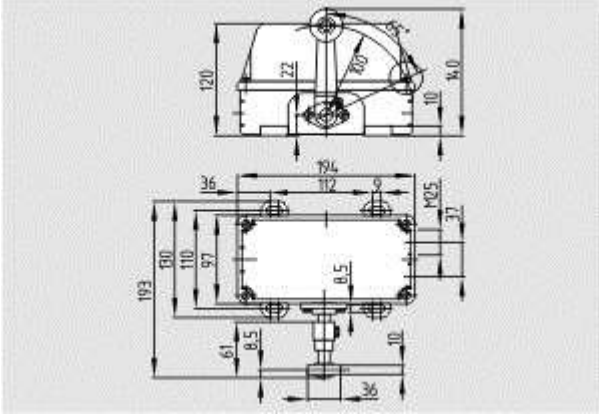
Schmersal. T/M 471 (T 471 / M 471) — TC 471-12/12Y



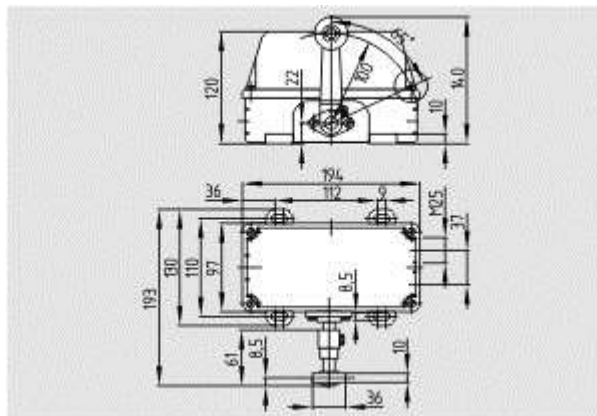
Schmersal. T/M 471 (T 471 / M 471) — MV 471-22Y



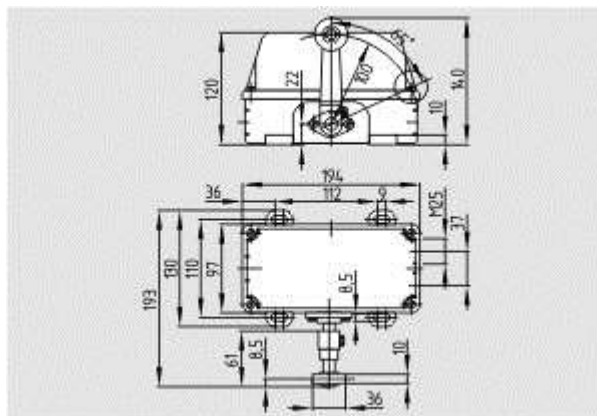
Schmersal. T/M 471 (T 471 / M 471) — MV 471-12Y



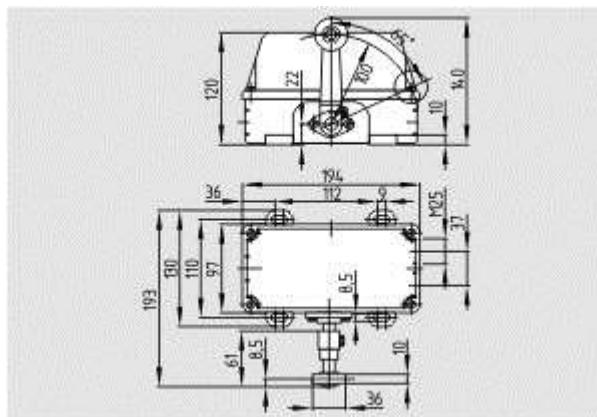
Schmersal. T/M 471 (T 471 / M 471) — TC 471-02/02Y



Schmersal. T/M 471 (T 471 / M 471) — MV 471-21Y

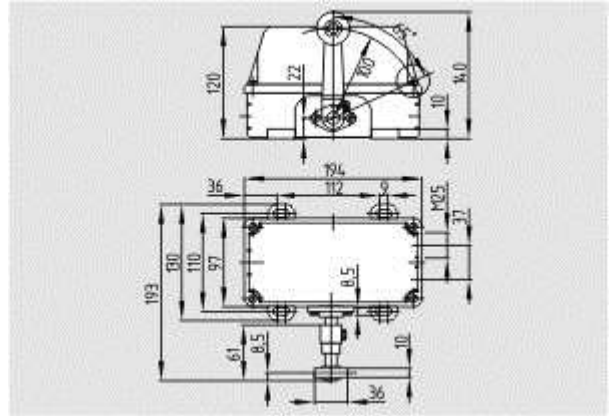


Schmersal. T/M 471 (T 471 / M 471) — MV 471-33Y

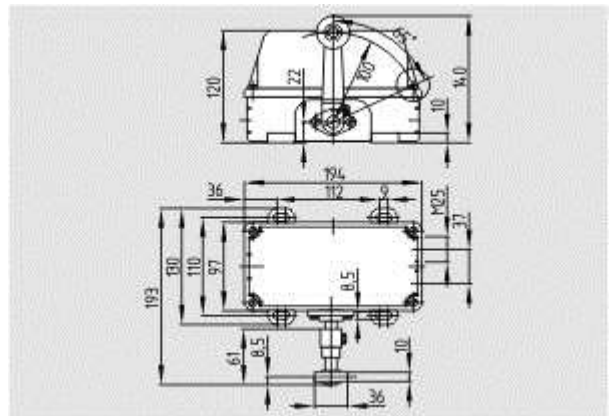




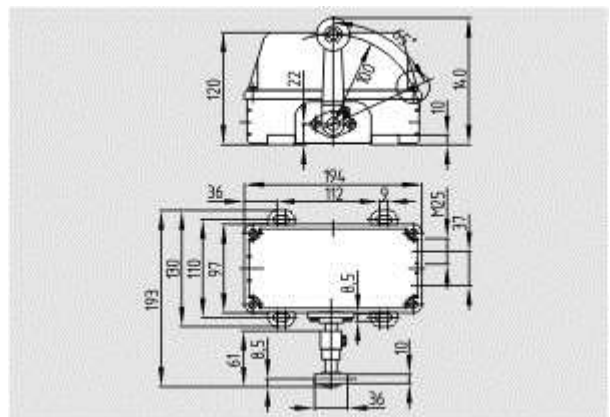
Schmersal. T/M 471 (T 471 / M 471) — MV 471-12/12Y



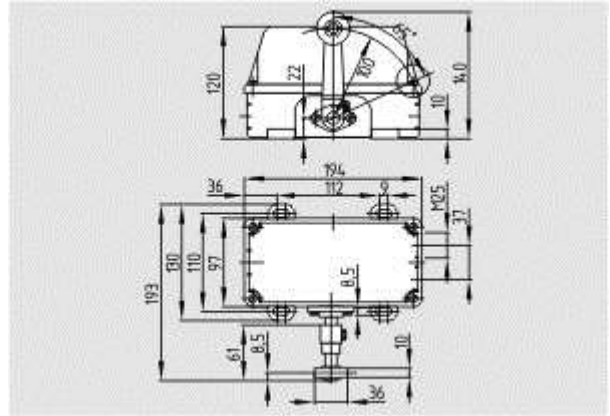
Schmersal. T/M 471 (T 471 / M 471) — TV 471-30/30Y



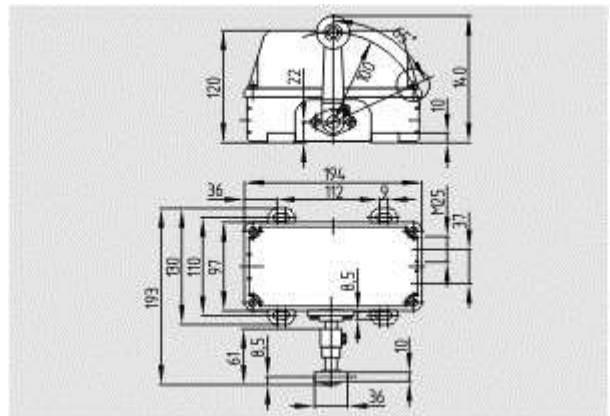
Schmersal. T/M 471 (T 471 / M 471) — MV 471-21/21Y



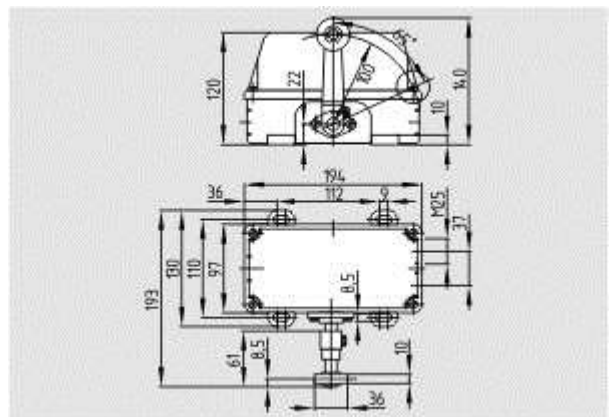
Schmersal. T/M 471 (T 471 / M 471) — MV 471-02/02Y



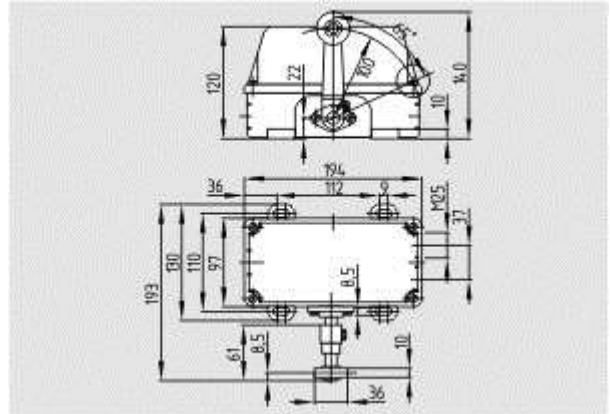
Schmersal. T/M 471 (T 471 / M 471) — MV 471-03/03Y



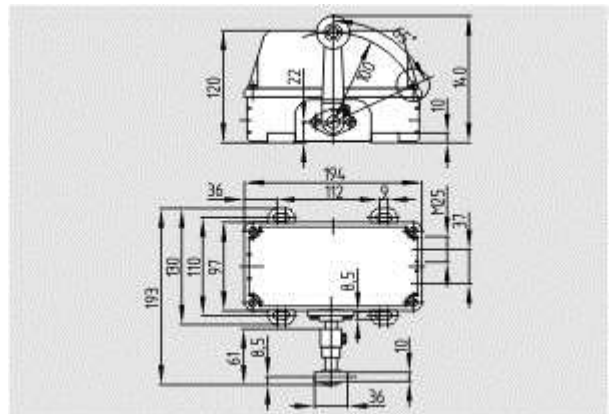
Schmersal. T/M 471 (T 471 / M 471) — MV 471-20/20Y



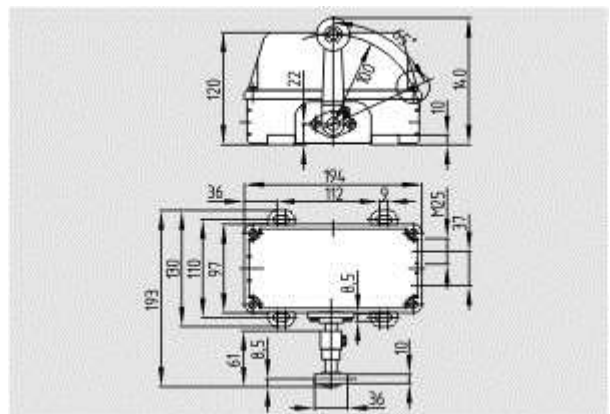
Schmersal. T/M 471 (T 471 / M 471) — TV 471-12/12Y



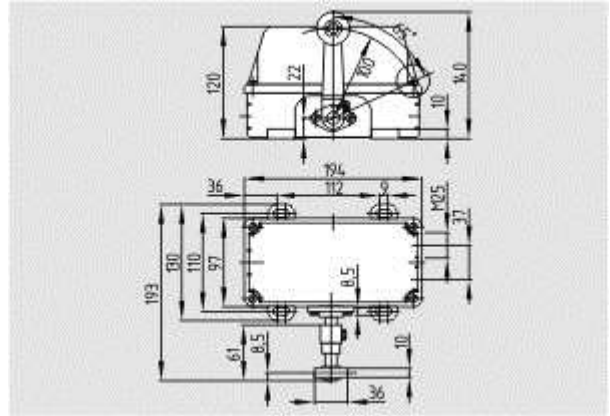
Schmersal. T/M 471 (T 471 / M 471) — TV 471-03/03Y



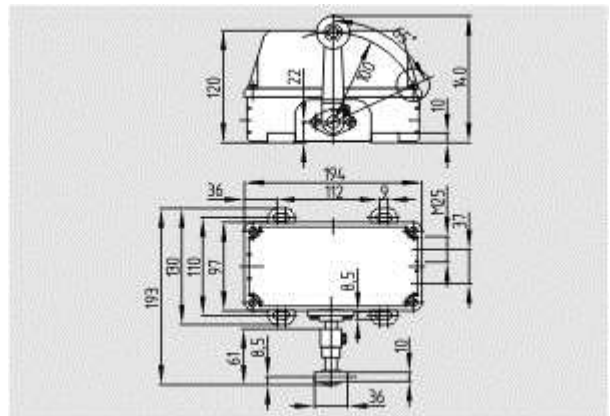
Schmersal. T/M 471 (T 471 / M 471) — TV 471-02/02Y



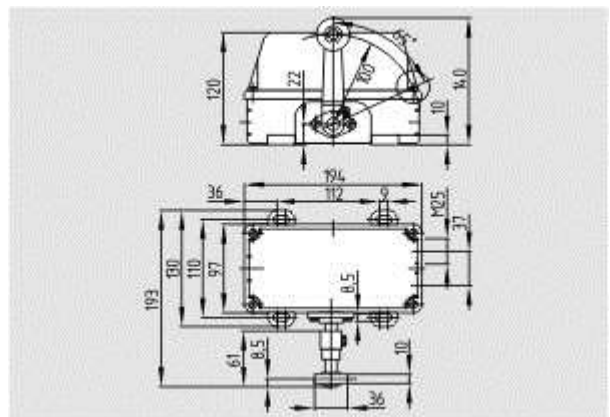
Schmersal. T/M 471 (T 471 / M 471) — TV 471-21/21Y

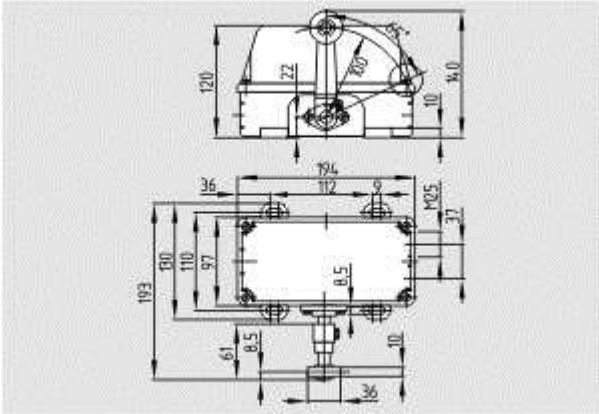
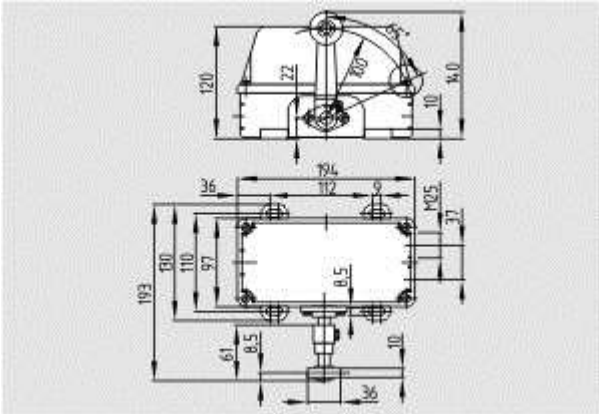
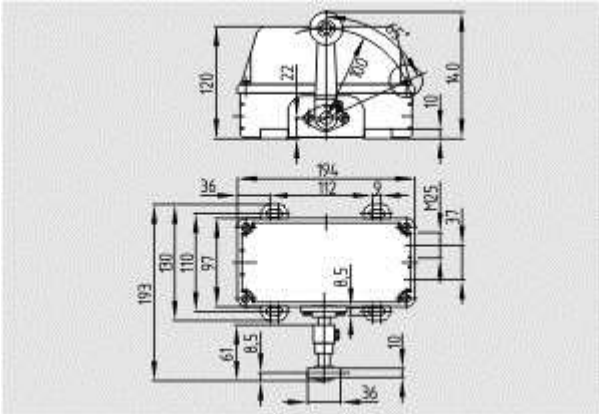


Schmersal. T/M 471 (T 471 / M 471) — TV 471-20/20Y

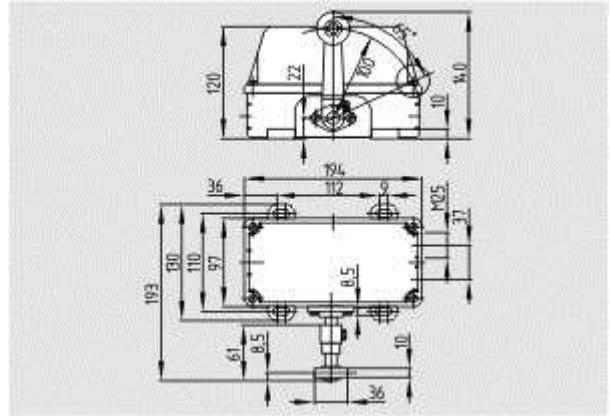


Schmersal. T/M 471 (T 471 / M 471) — ML 471-12Y

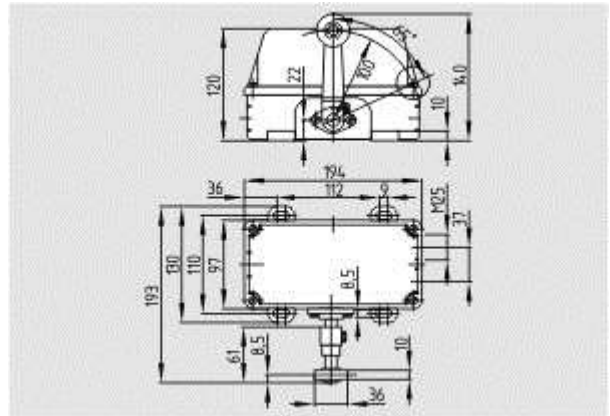




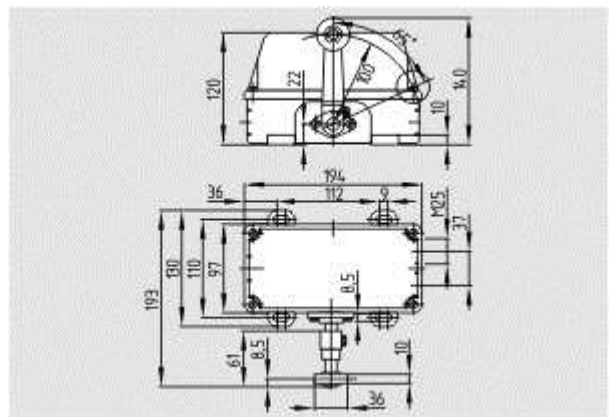
Schmersal. T/M 471 (T 471 / M 471) — ML 471-21Y



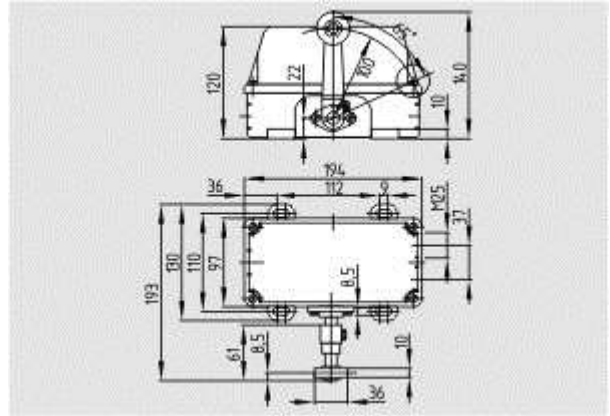
Schmersal. T/M 471 (T 471 / M 471) — ML 471-22Y



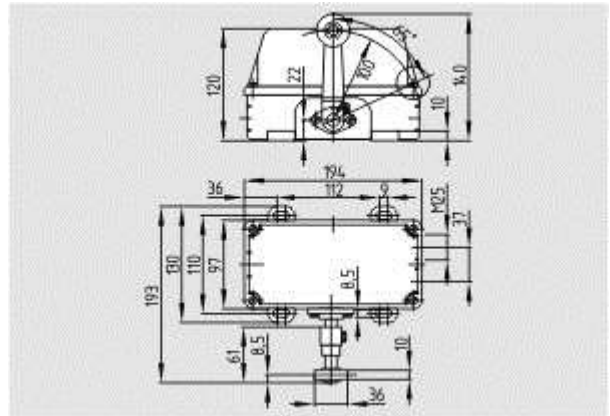
Schmersal. T/M 471 (T 471 / M 471) — ML 471-20/20Y



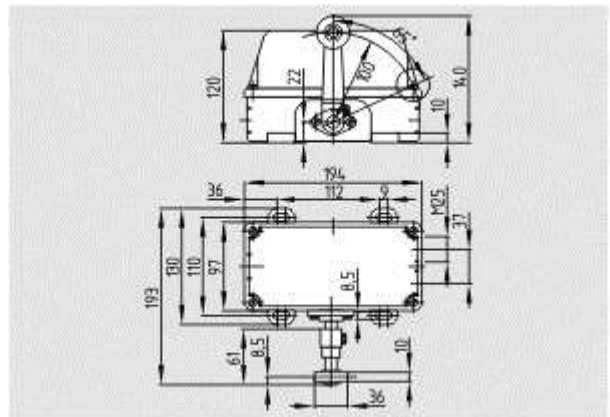
Schmersal. T/M 471 (T 471 / M 471) — TL 471-21/21Y

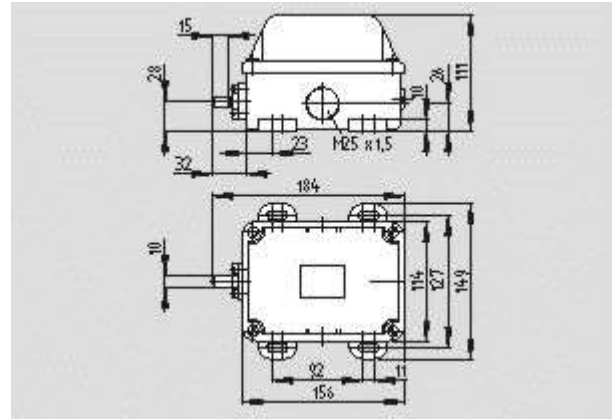


Schmersal. T/M 471 (T 471 / M 471) — ML 471-03/03Y

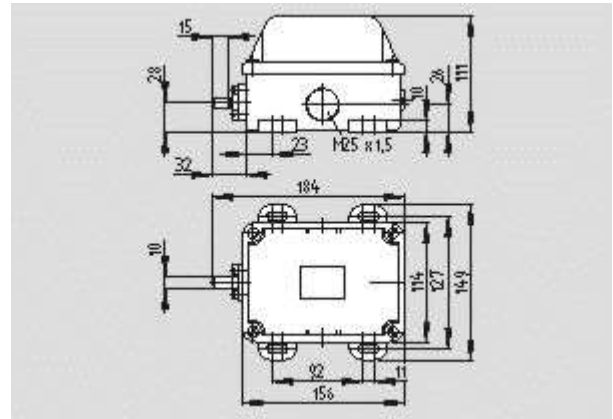


Schmersal. T/M 471 (T 471 / M 471) — TL 471-30/30Y

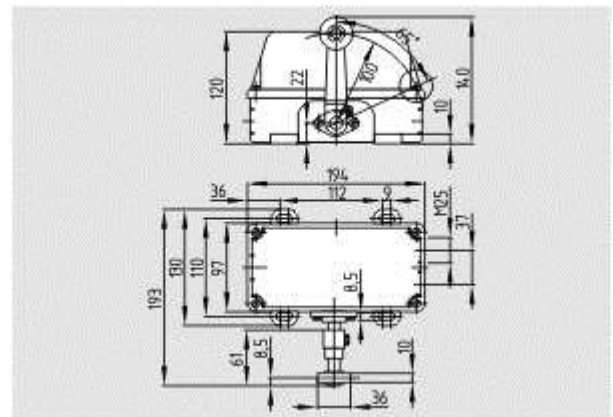




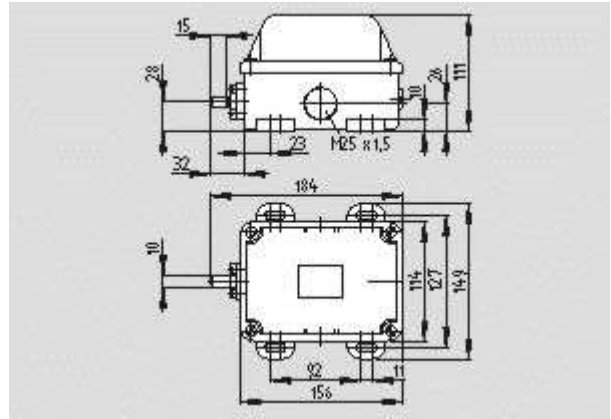
Schmersal. 064 — MX 064-40Y



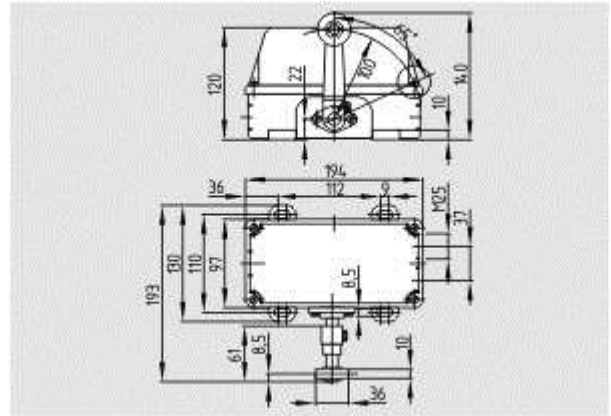
Schmersal. 064 — MX 064-30Y



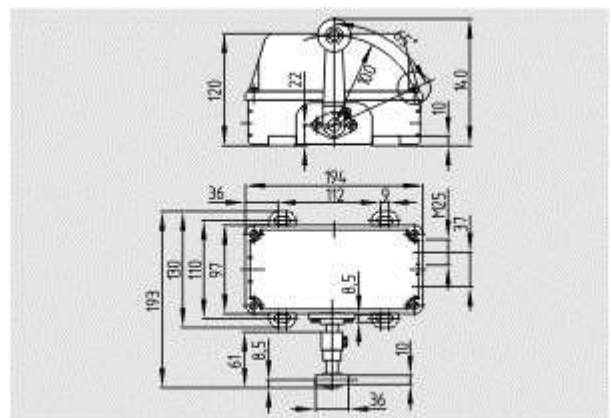


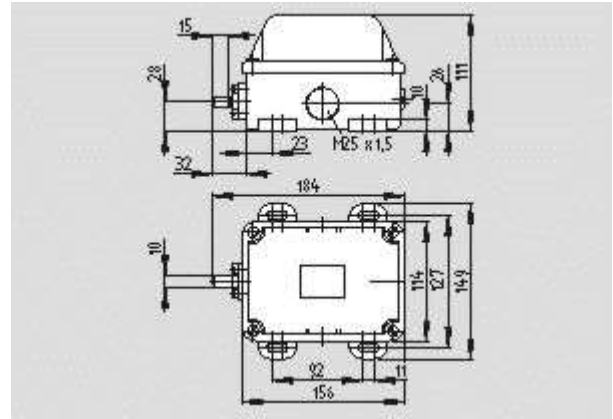


Schmersal. 064 — MX 064-31Y

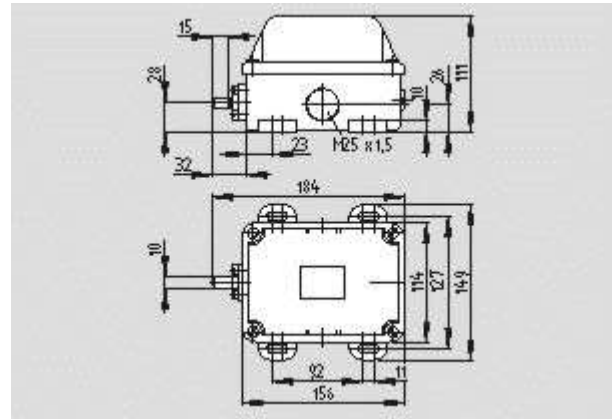


Schmersal. T/M 471 (T 471 / M 471) — TL 471-20/20Y

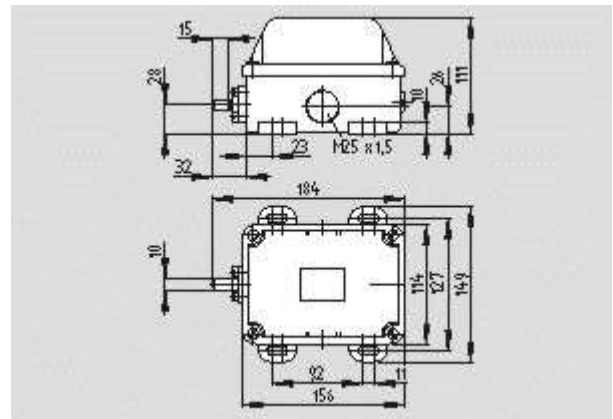




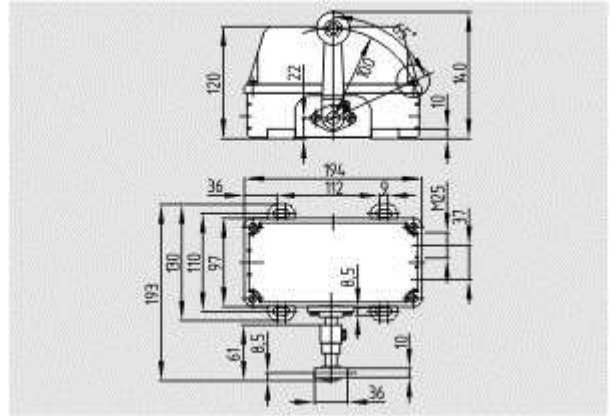
Schmersal. 064 — TX 064-31Y



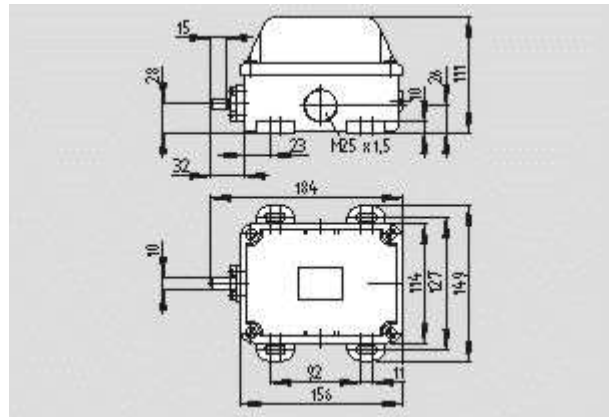
Schmersal. 064 — MX 064-21Y



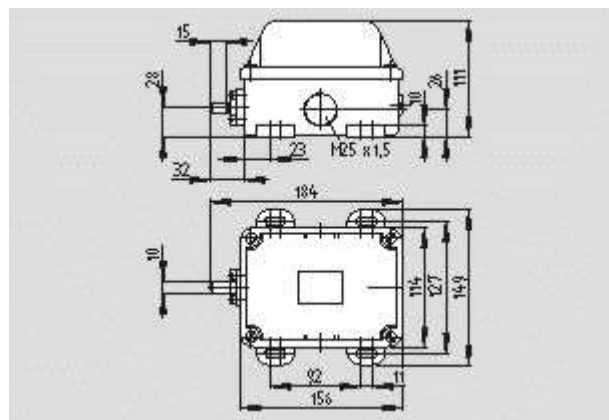
Schmersal. 064 — TX 064-40y



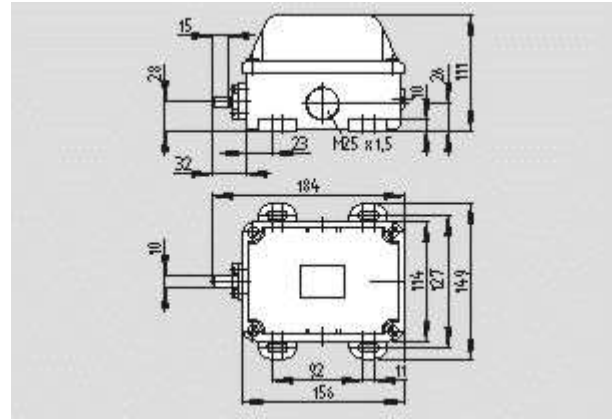
Schmersal. T/M 471 (T 471 / M 471) — TL 471-02/02Y



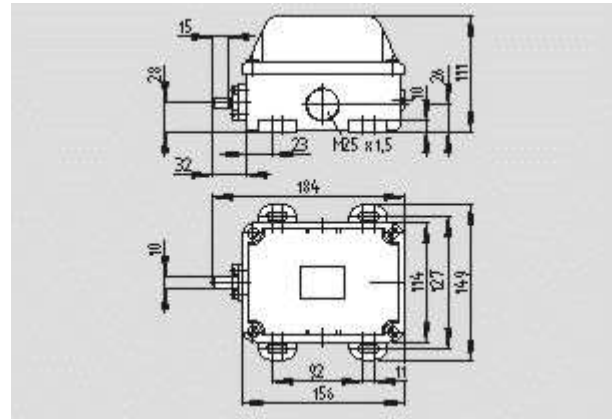
Schmersal. 064 — MX 064-12Y



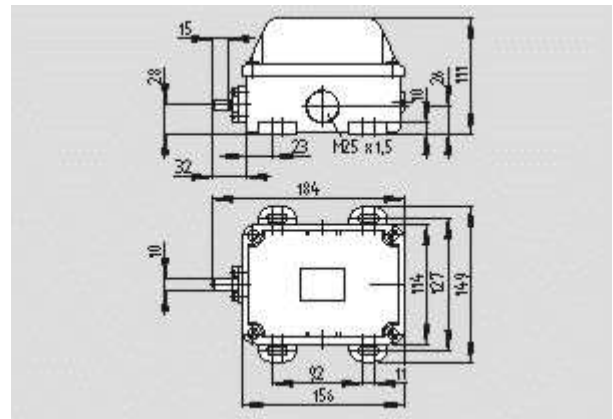
Schmersal. 064 — TX 064-12Y



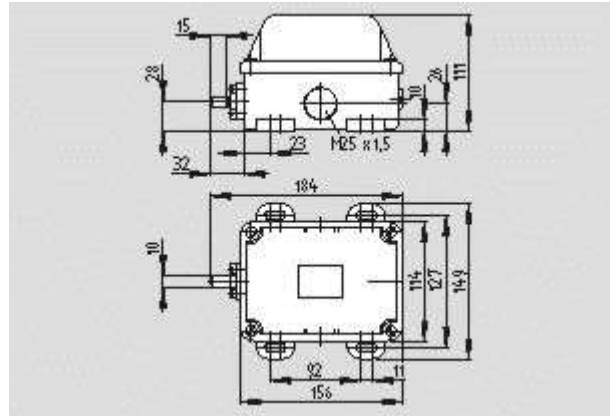
Schmersal. 064 — MX 064-03Y



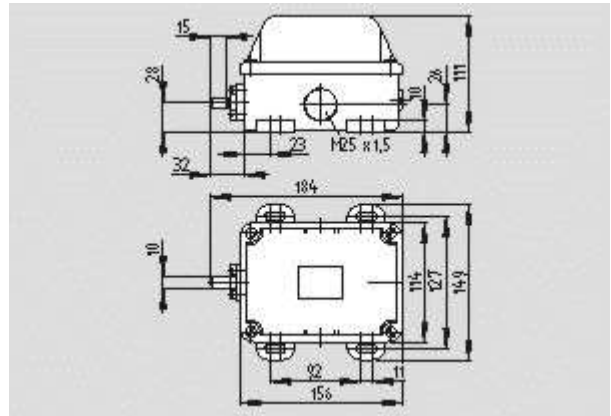
Schmersal. 064 — TX 064-13Y



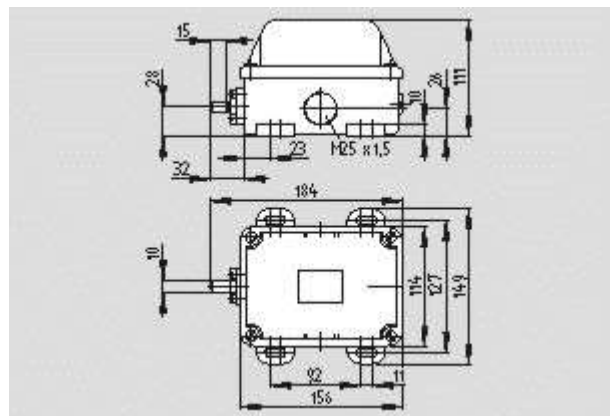
Schmersal. 064 — TX 064-30Y



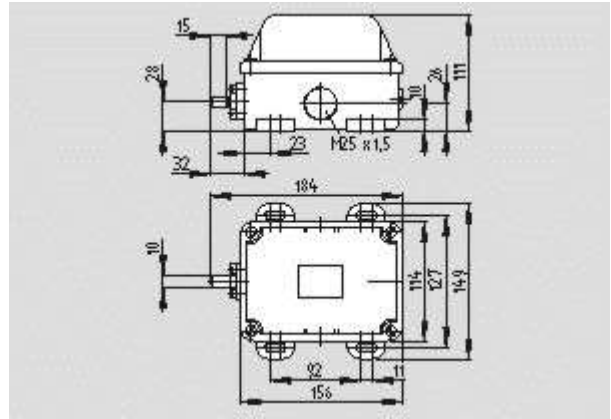
Schmersal. 064 — TX 064-04Y



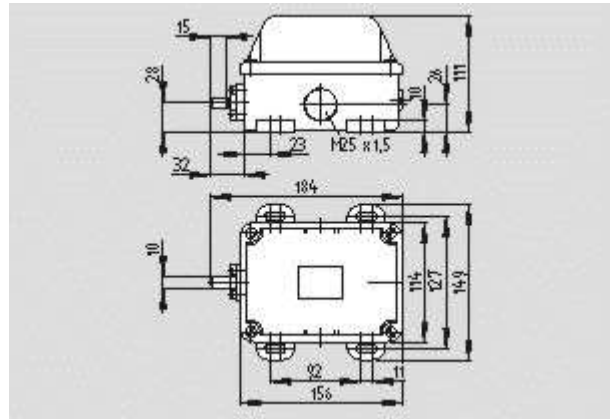
Schmersal. 064 — MJ 064-30Y



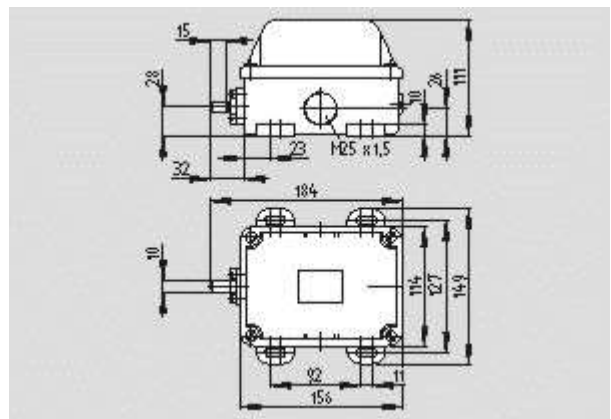
Schmersal. 064 — TJ 064-40Y



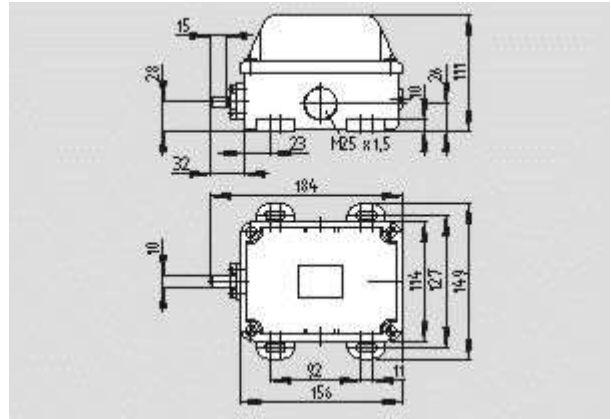
Schmersal. 064 — TJ 064-22Y



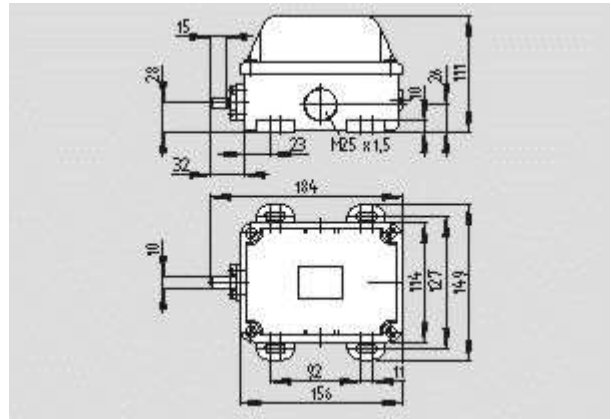
Schmersal. 064 — MJ 064-21Y



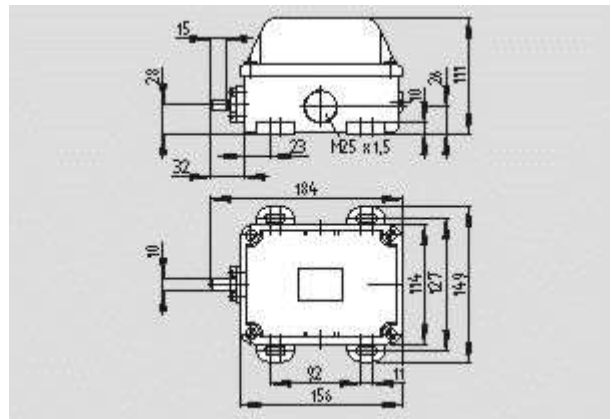
Schmersal. 064 — TX 064-03Y



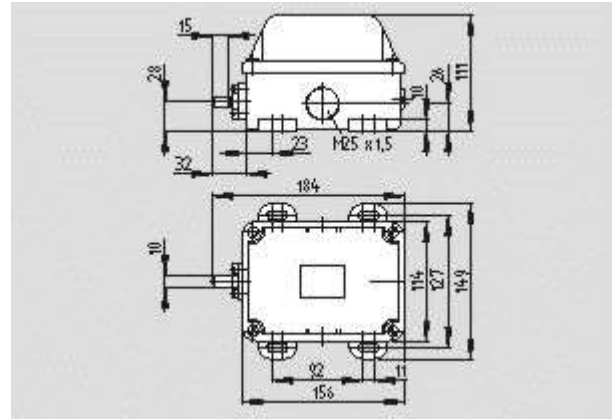
Schmersal. 064 — MJ 064-22Y



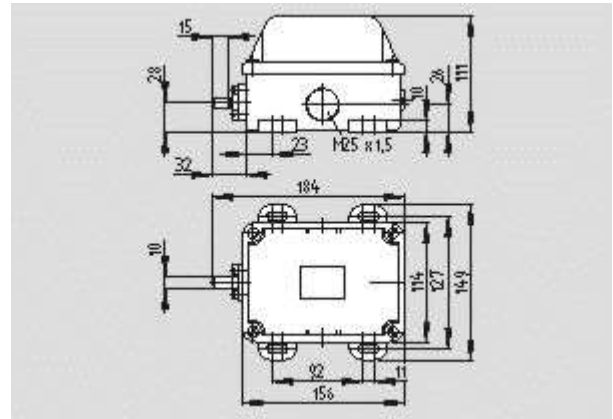
Schmersal. 064 — MS 064-31Y



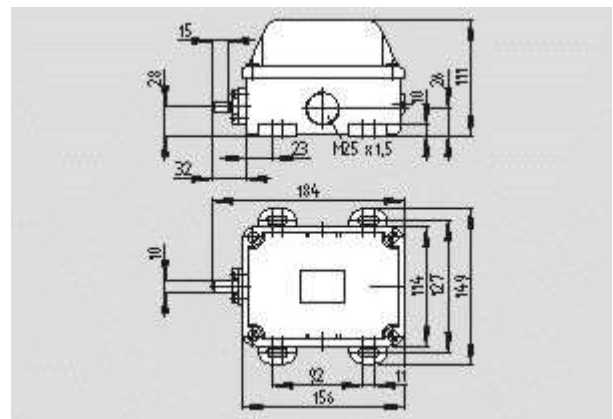
Schmersal. 064 — TJ 064-30Y



Schmersal. 064 — TJ 064-31Y

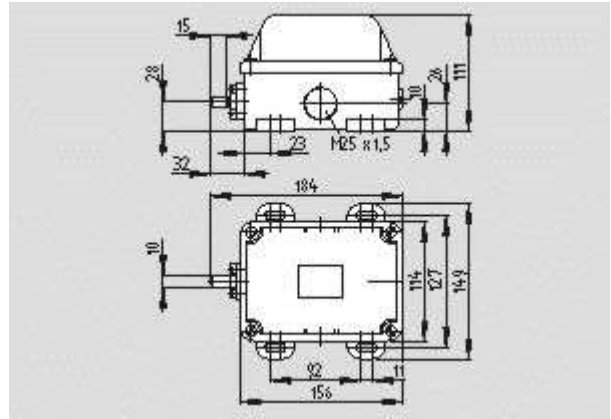


Schmersal. 064 — MJ 064-31Y

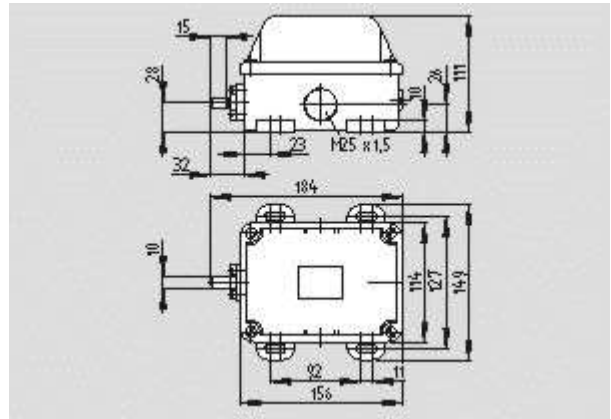




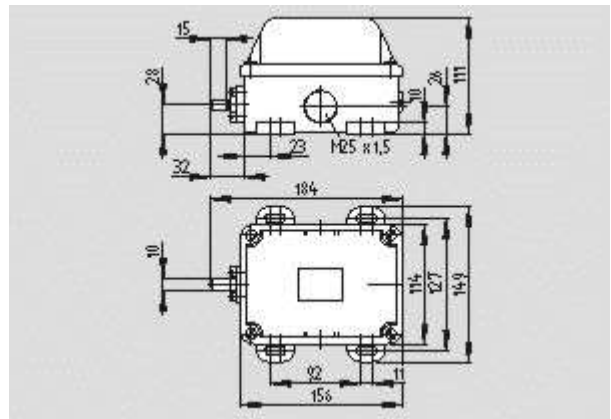
Schmersal. 064 — MS 064-22Y



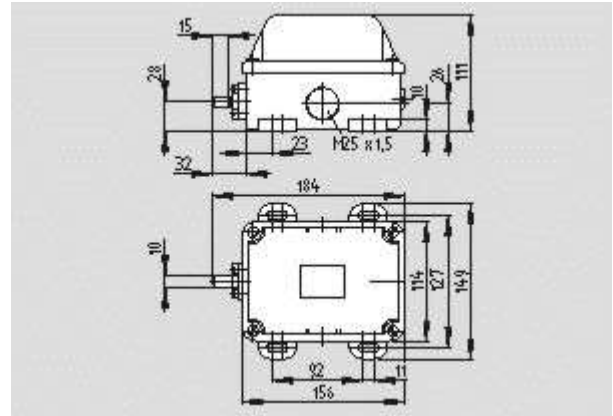
Schmersal. 064 — TS 064-31Y



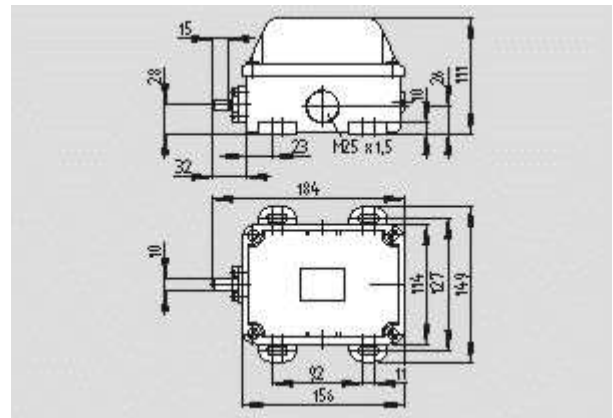
Schmersal. 064 — TS 064-22Y



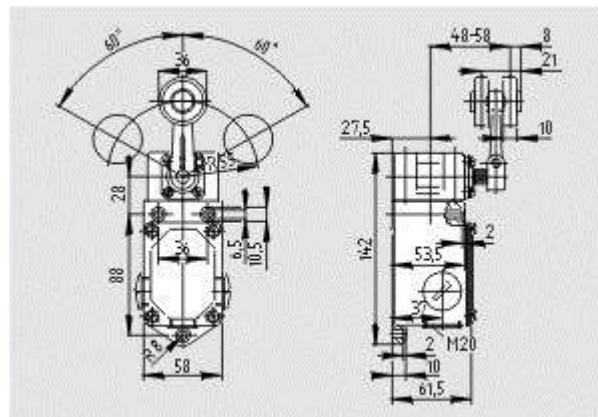
Schmersal. 064 — TS 064-40Y



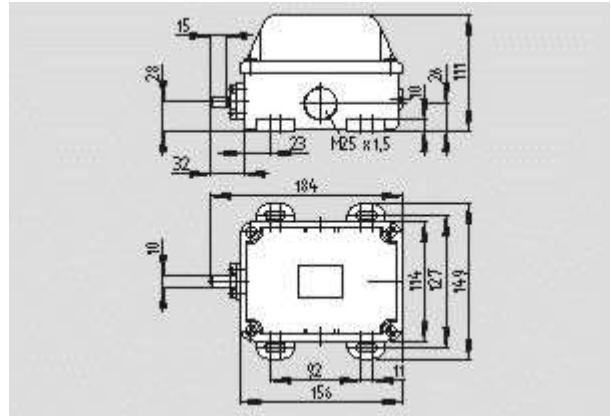
Schmersal. 064 — MS 064-03Y



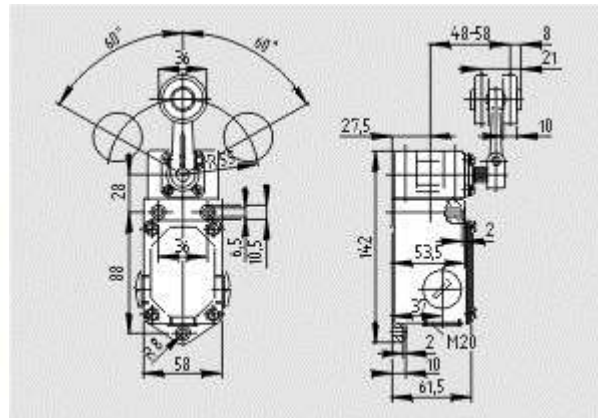
Schmersal. 064 — MS 064-30Y



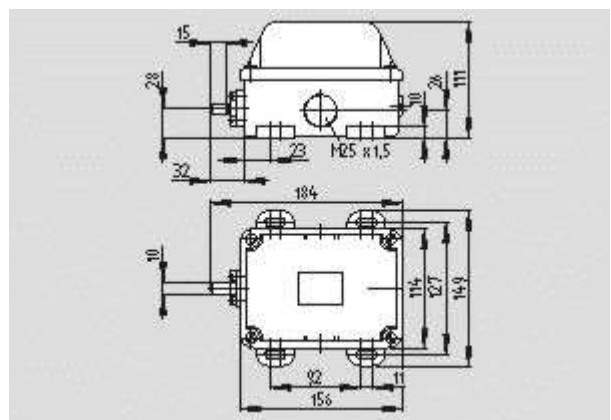
Schmersal. 035 — T2L 035-11Z



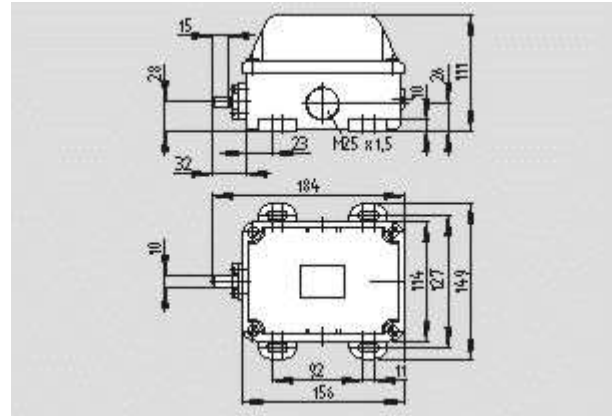
Schmersal. 064 — MS 064-12Y



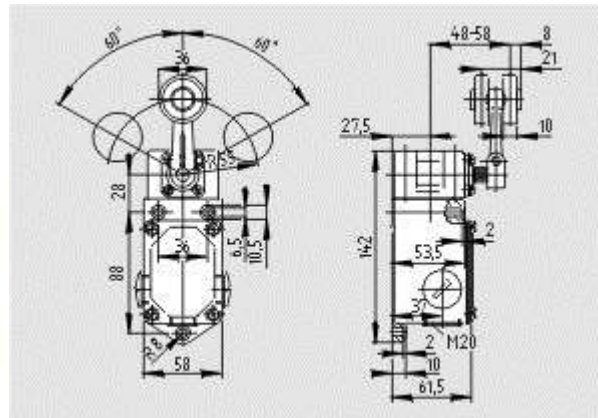
Schmersal. 035 — T2L 035-20Z



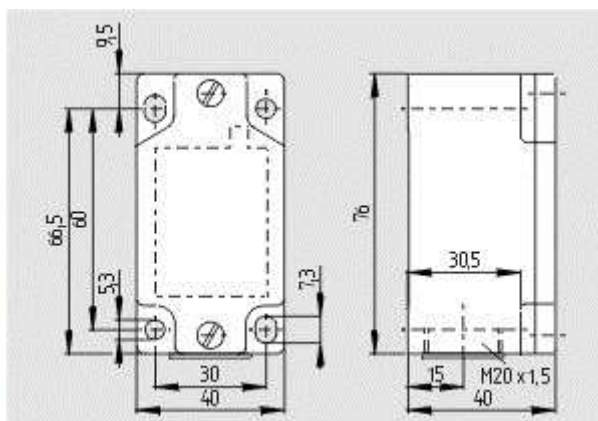
Schmersal. 064 — TS 064-13Y

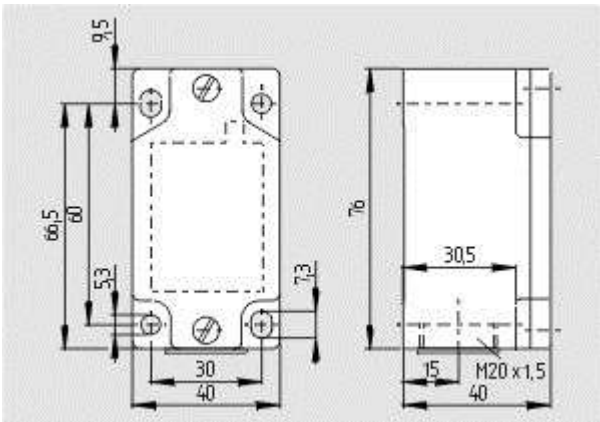
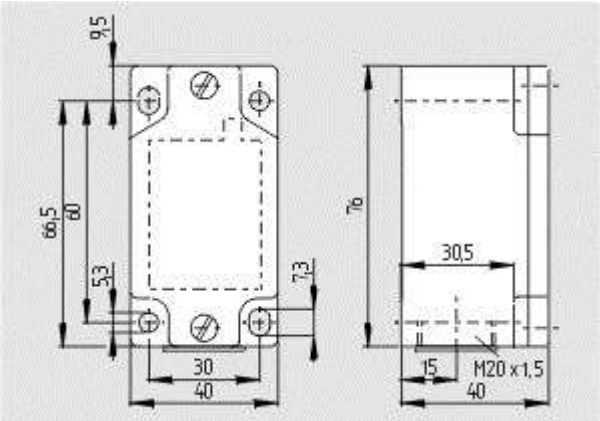
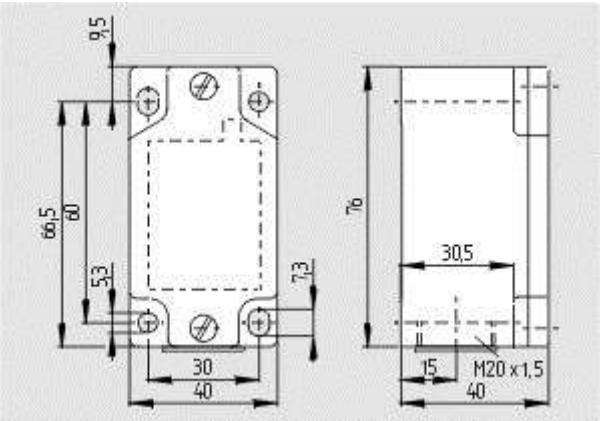


Schmersal. 064 — TS 064-04Y

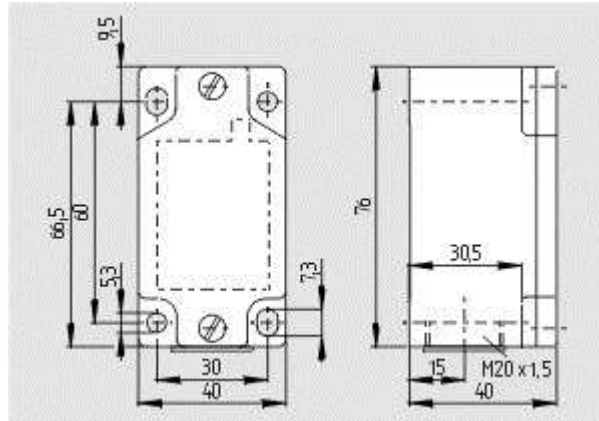


Schmersal. 035 — T2L 035-02Z

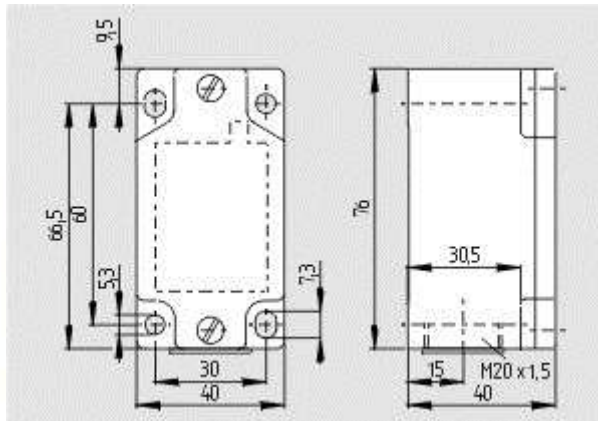




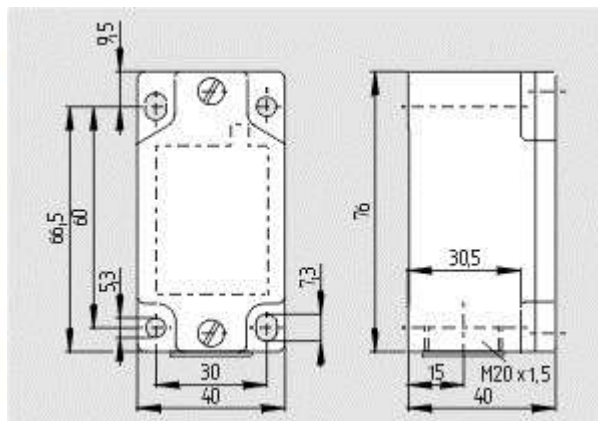
Schmersal. M 330 — MV7H 330-11Y



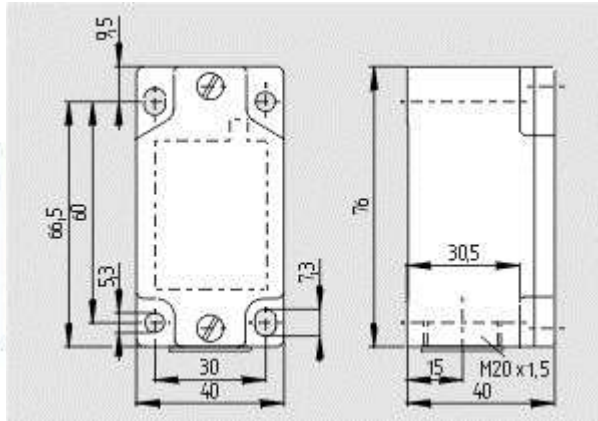
Schmersal. M 330 — MV8H 330-11Y



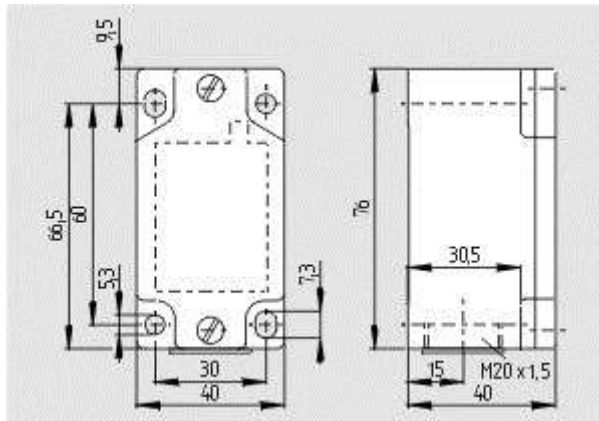
Schmersal. M 330 — MV9H 330-11Y



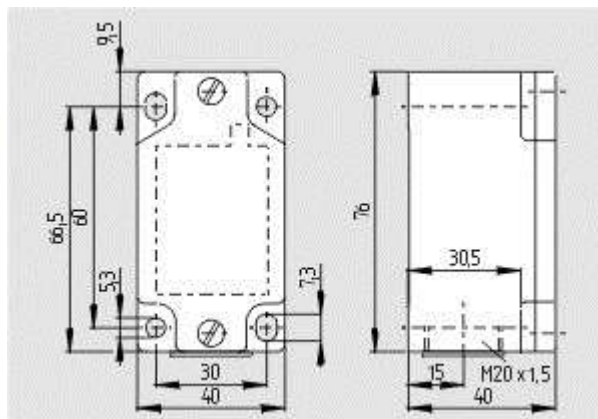
Schmersal. M 330 — MK 330-11Y



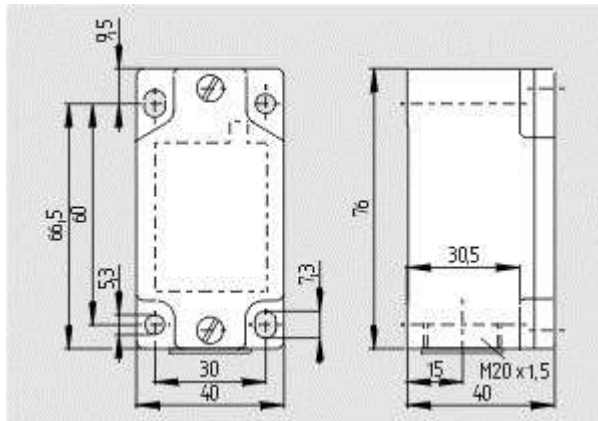
Schmersal. M 330 — M3K 330-11Y



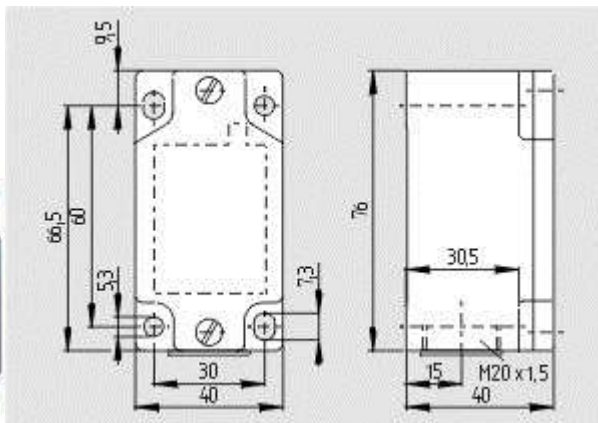
Schmersal. M 330 — MV3H 330-11Y



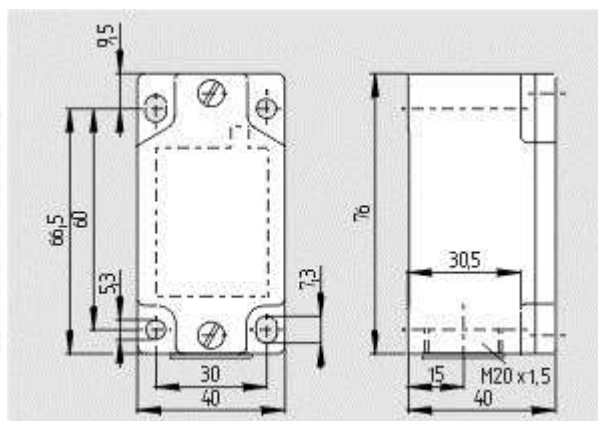
Schmersal. M 330 — MR 330-11Y



Schmersal. M 330 — MVH 330-11Y

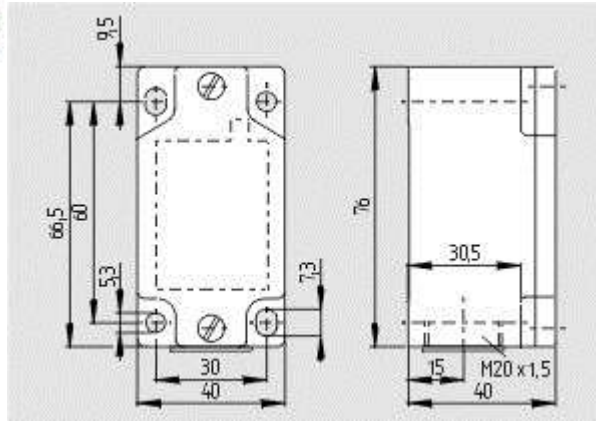


Schmersal. M 330 — MAF 330-11Y

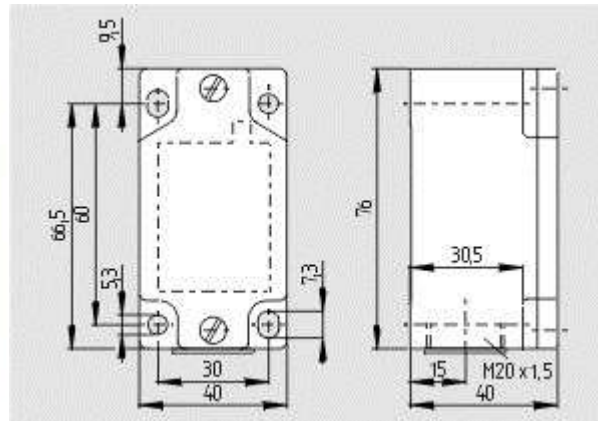




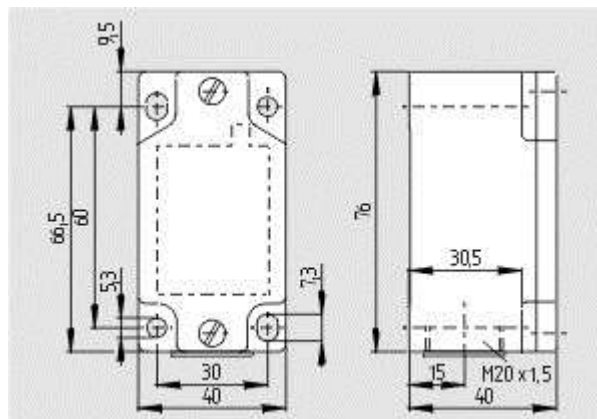
Schmersal. M 330 — MS 330-11Y



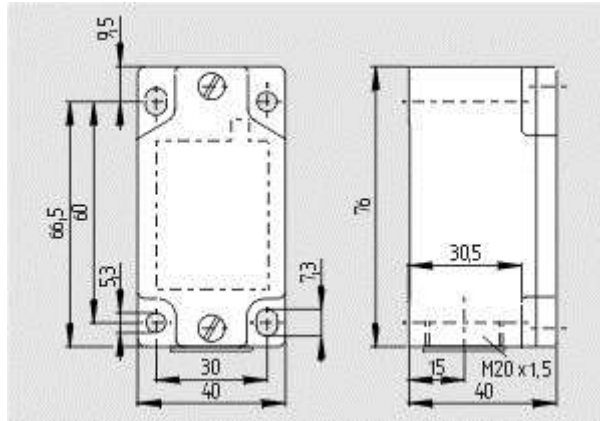
Schmersal. M 330 — M3V4D 330-11Y



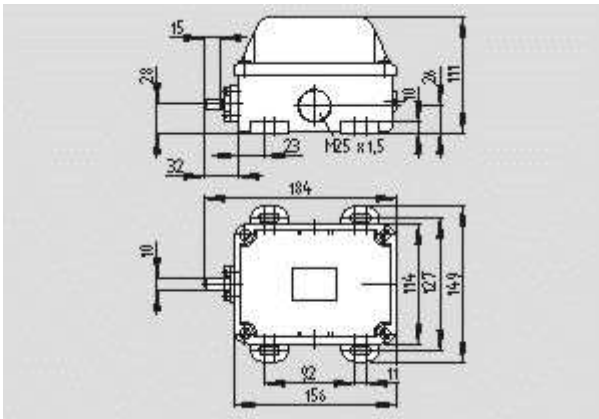
Schmersal. M 330 — M2S 330-11Y



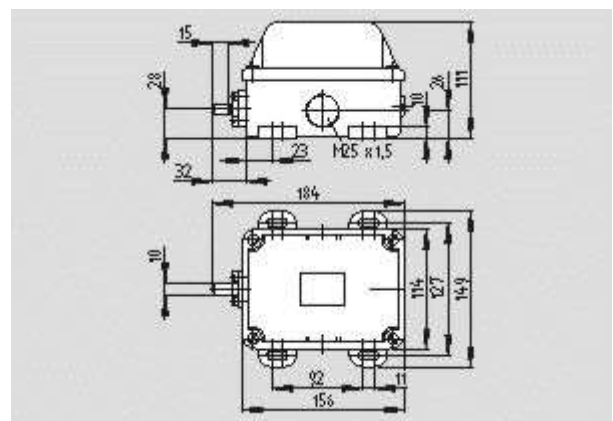
Schmersal. M 330 — M3R 330-11Y



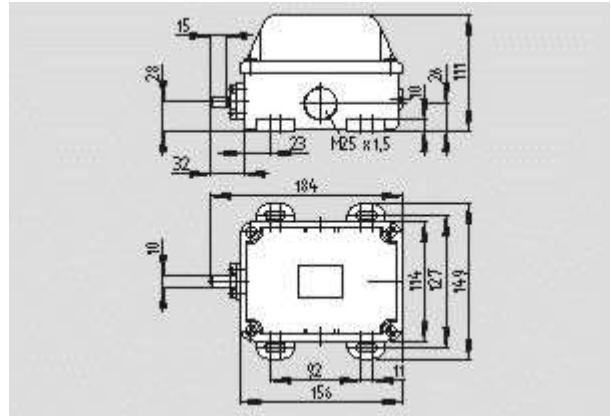
Schmersal. M 330 — M3S 330-11Y



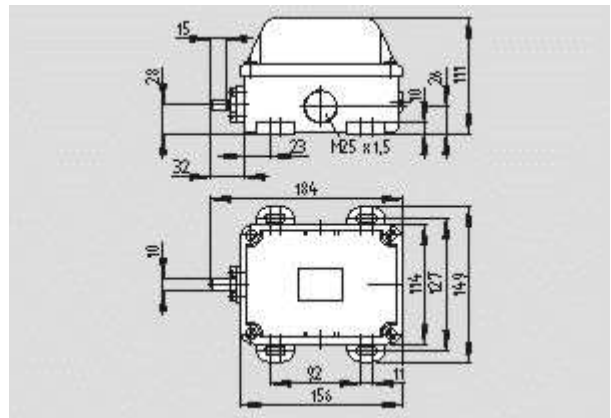
Schmersal. 064 — MX 064-04Y



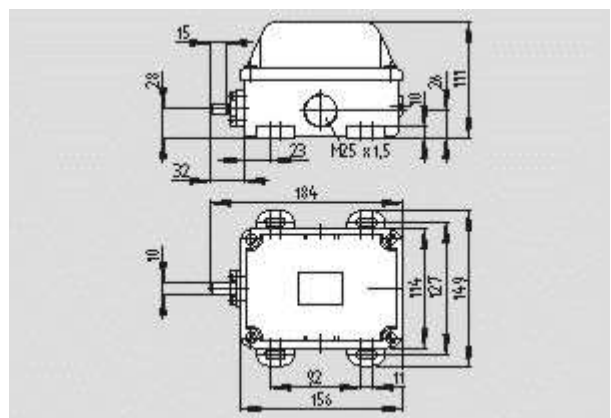
Schmersal. 064 — MS 064-21Y



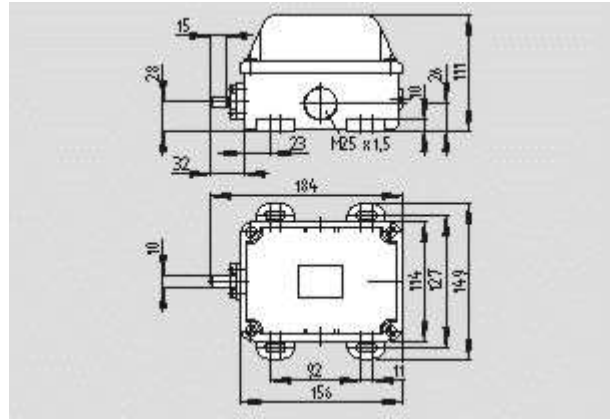
Schmersal. 064 — MJ 064-04Y



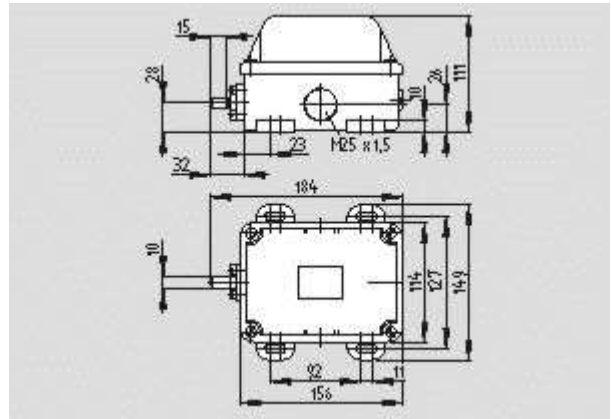
Schmersal. 064 — MJ 064-03Y



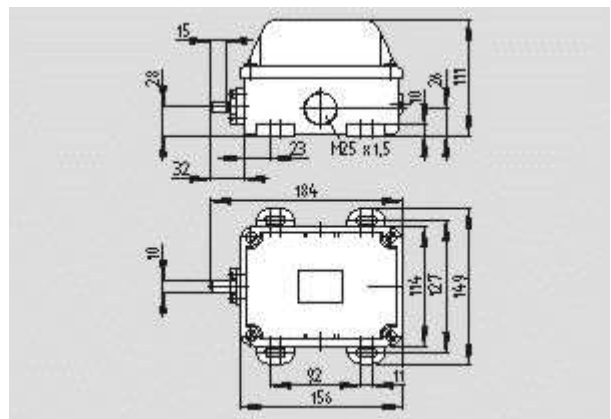
Schmersal. 064 — MS 064-13Y



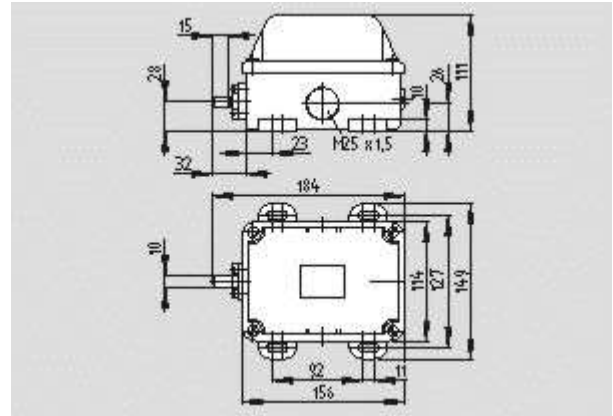
Schmersal. 064 — MJ 064-40Y



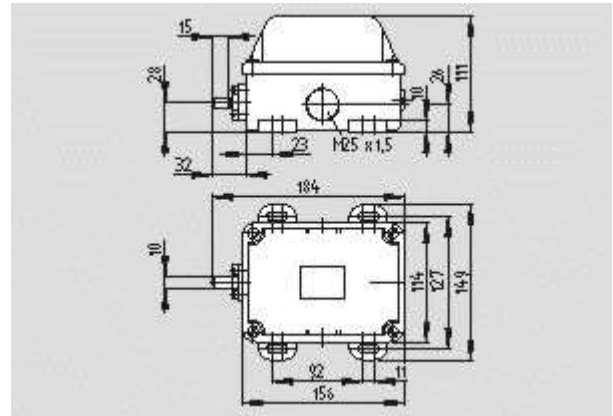
Schmersal. 064 — MS 064-04Y



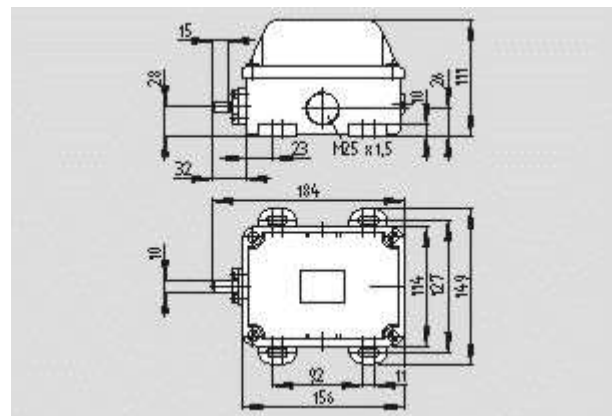
Schmersal. 064 — MJ 064-12Y



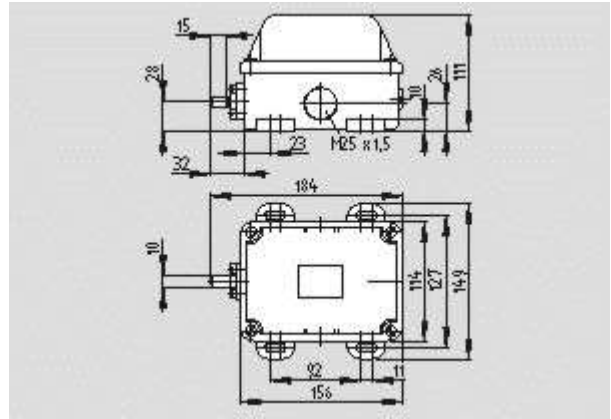
Schmersal. 064 — MS 064-40Y



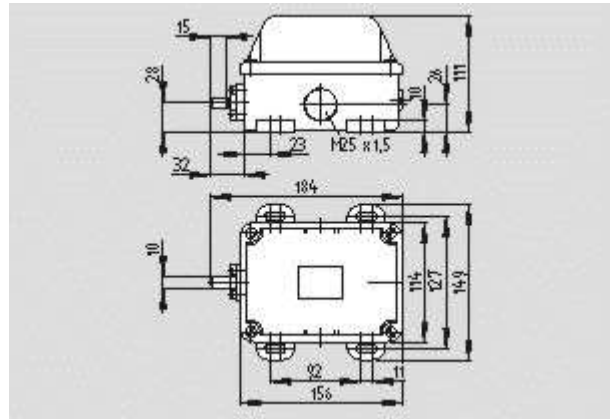
Schmersal. 064 — MJ 064-13Y



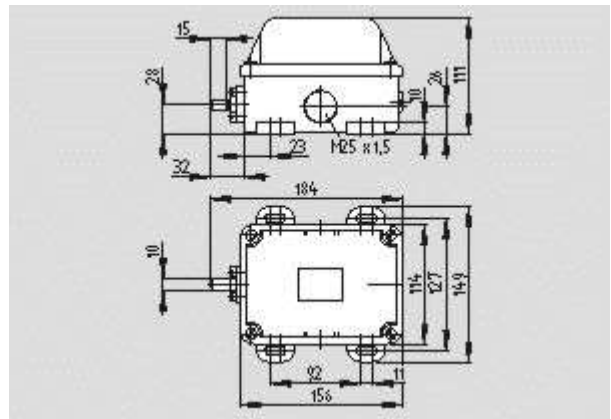
Schmersal. 064 — MX 064-22Y



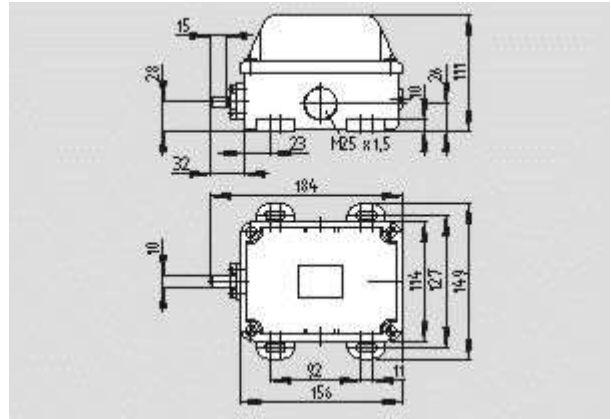
Schmersal. 064 — TS 064-21Y



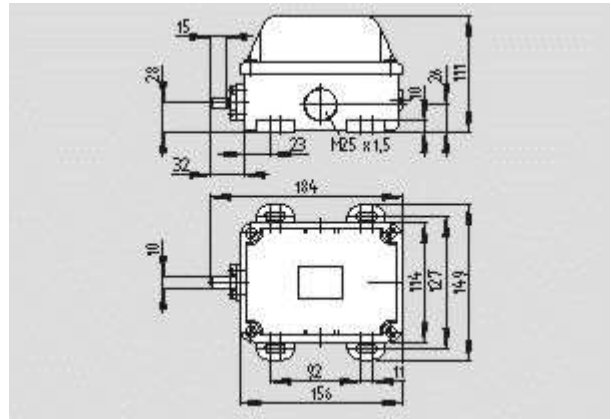
Schmersal. 064 — MX 064-13Y



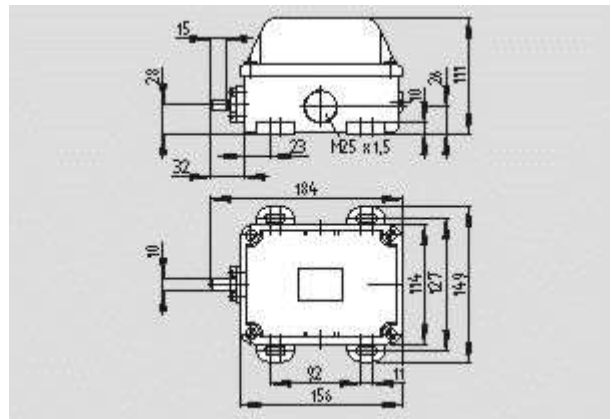
Schmersal. 064 — TJ 064-21Y



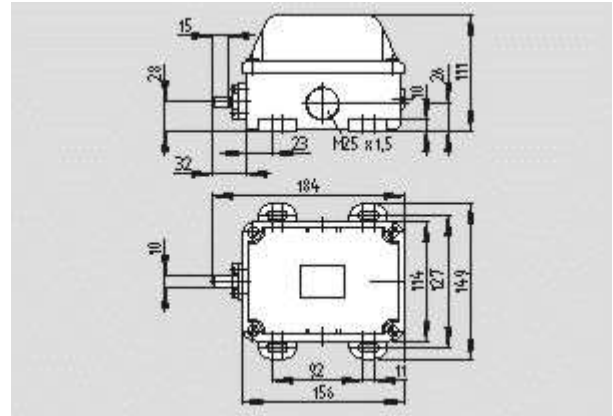
Schmersal. 064 — TJ 064-12Y



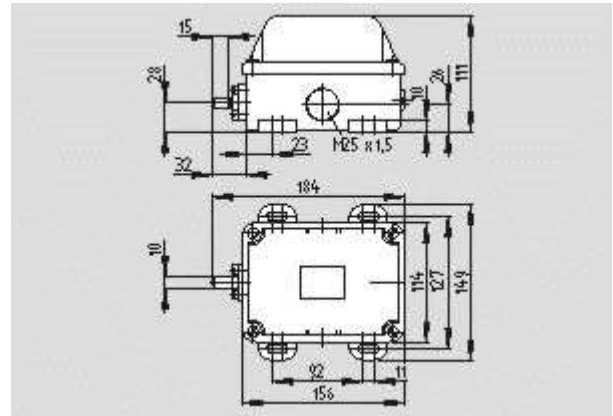
Schmersal. 064 — TS 064-12Y



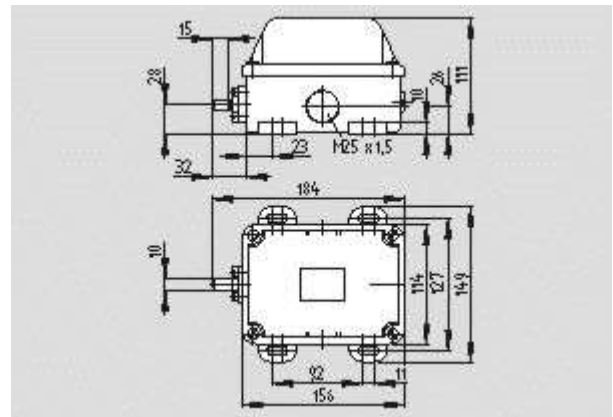
Schmersal. 064 — TJ 064-13Y



Schmersal. 064 — TJ 064-04Y

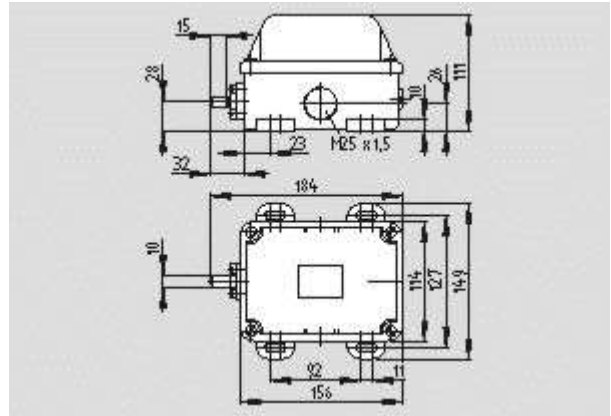


Schmersal. 064 — TJ 064-03Y

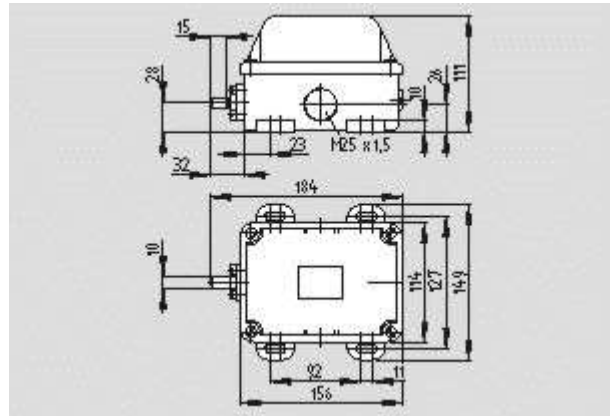




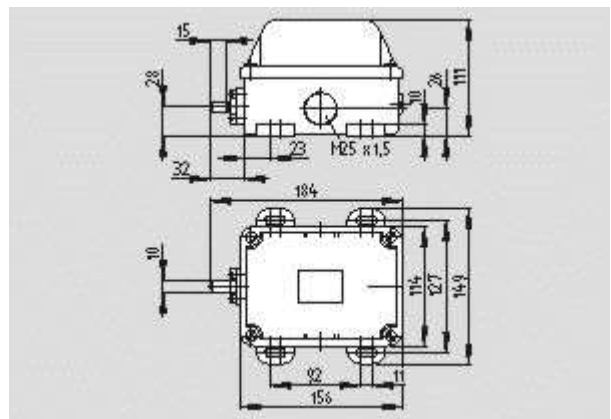
Schmersal. 064 — TS 064-30Y



Schmersal. 064 — TX 064-21Y



Schmersal. 064 — TS 064-03Y



Schmersal. 064 — TX 064-22Y

Архангельск (8182)63-90-72  
 Астана (7172)727-132  
 Астрахань (8512)99-46-04  
 Барнаул (3852)73-04-60  
 Белгород (4722)40-23-64  
 Брянск (4832)59-03-52  
 Владивосток (423)249-28-31  
 Волгоград (844)278-03-48  
 Вологда (8172)26-41-59  
 Воронеж (473)204-51-73  
 Екатеринбург (343)384-55-89  
 Иваново (4932)77-34-06

Ижевск (3412)26-03-58  
 Иркутск (395)279-98-46  
 Казань (843)206-01-48  
 Калининград (4012)72-03-81  
 Калуга (4842)92-23-67  
 Кемерово (3842)65-04-62  
 Киров (8332)68-02-04  
 Краснодар (861)203-40-90  
 Красноярск (391)204-63-61  
 Курск (4712)77-13-04  
 Липецк (4742)52-20-81  
 Киргизия (996)312-96-26-47

Магнитогорск (3519)55-03-13  
 Москва (495)268-04-70  
 Мурманск (8152)59-64-93  
 Набережные Челны (8552)20-53-41  
 Нижний Новгород (831)429-08-12  
 Новокузнецк (3843)20-46-81  
 Новосибирск (383)227-86-73  
 Омск (3812)21-46-40  
 Орел (4862)44-53-42  
 Оренбург (3532)37-68-04  
 Пенза (8412)22-31-16  
 Казахстан (772)734-952-31

Пермь (342)205-81-47  
 Ростов-на-Дону (863)308-18-15  
 Рязань (4912)46-61-64  
 Самара (846)206-03-16  
 Санкт-Петербург (812)309-46-40  
 Саратов (845)249-38-78  
 Севастополь (8692)22-31-93  
 Симферополь (3652)67-13-56  
 Смоленск (4812)29-41-54  
 Сочи (862)225-72-31  
 Ставрополь (8652)20-65-13  
 Россия (495)268-04-70

Сургут (3462)77-98-35  
 Тверь (4822)63-31-35  
 Томск (3822)98-41-53  
 Тула (4872)74-02-29  
 Тюмень (3452)66-21-18  
 Ульяновск (8422)24-23-59  
 Уфа (347)229-48-12  
 Хабаровск (4212)92-98-04  
 Челябинск (351)202-03-61  
 Череповец (8202)49-02-64  
 Ярославль (4852)69-52-93