

Архангельск (8182)63-90-72  
 Астана (7172)727-132  
 Астрахань (8512)99-46-04  
 Барнаул (3852)73-04-60  
 Белгород (4722)40-23-64  
 Брянск (4832)59-03-52  
 Владивосток (423)249-28-31  
 Волгоград (844)278-03-48  
 Вологда (8172)26-41-59  
 Воронеж (473)204-51-73  
 Екатеринбург (343)384-55-89  
 Иваново (4932)77-34-06

Ижевск (3412)26-03-58  
 Иркутск (395)279-98-46  
 Казань (843)206-01-48  
 Калининград (4012)72-03-81  
 Калуга (4842)92-23-67  
 Кемерово (3842)65-04-62  
 Киров (8332)68-02-04  
 Краснодар (861)203-40-90  
 Красноярск (391)204-63-61  
 Курск (4712)77-13-04  
 Липецк (4742)52-20-81  
 Киргизия (996)312-96-26-47

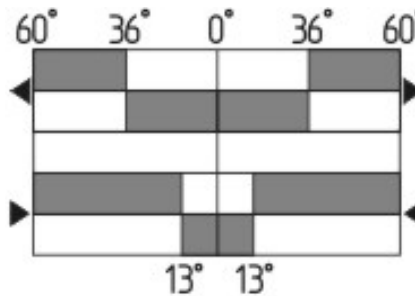
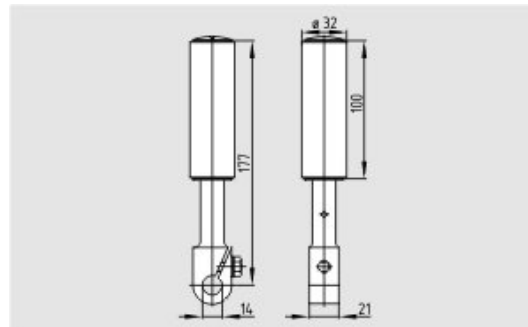
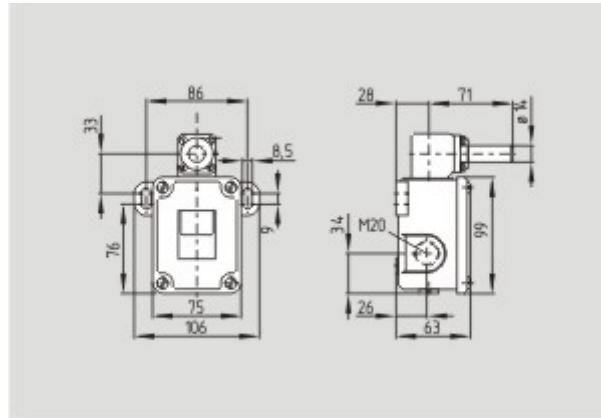
Магнитогорск (3519)55-03-13  
 Москва (495)268-04-70  
 Мурманск (8152)59-64-93  
 Набережные Челны (8552)20-53-41  
 Нижний Новгород (831)429-08-12  
 Новокузнецк (3843)20-46-81  
 Новосибирск (383)227-86-73  
 Омск (3812)21-46-40  
 Орел (4862)44-53-42  
 Оренбург (3532)37-68-04  
 Пенза (8412)22-31-16  
 Казахстан (772)734-952-31

Пермь (342)205-81-47  
 Ростов-на-Дону (863)308-18-15  
 Рязань (4912)46-61-64  
 Самара (846)206-03-16  
 Санкт-Петербург (812)309-46-40  
 Саратов (845)249-38-78  
 Севастополь (8692)22-31-93  
 Симферополь (3652)67-13-56  
 Смоленск (4812)29-41-54  
 Сочи (862)225-72-31  
 Ставрополь (8652)20-65-13  
 Россия (495)268-04-70

Сургут (3462)77-98-35  
 Тверь (4822)63-31-35  
 Томск (3822)98-41-53  
 Тула (4872)74-02-29  
 Тюмень (3452)66-21-18  
 Ульяновск (8422)24-23-59  
 Уфа (347)229-48-12  
 Хабаровск (4212)92-98-04  
 Челябинск (351)202-03-61  
 Череповец (8202)49-02-64  
 Ярославль (4852)69-52-93

<https://schmersal.nt-rt.ru> || [sxh@nt-rt.ru](mailto:sxh@nt-rt.ru)

# Schmersal. Переключатель выравнивания ремня – M. 441-11Y-1224



## ОПИСАНИЕ

### Информация для заказа

<b>Описание типа продукта</b>	M. 441-11Y-1224
<b>Артикул</b>	101121828
<b>EAN-код</b>	4030661032023
<b>ECl@ss</b>	27-27-06-01

### Утверждение

CCC
-----

### Глобальные свойства

<b>Наименование товара</b>	441 Bandschieflaufschalter
<b>Стандарты</b>	EN 60947-5-1

<b>Соответствие Директивам (Да/Нет)</b>	Yes
<b>Пригодный для функций безопасности (Да/Нет)</b>	No
<b>Стандартный корпус (Да/Нет)</b>	No
<b>Материал корпусов</b>	Cast iron, galvanized
<b>Материал контактов</b>	Silver
<b>Покрытие корпуса</b>	Painted
<b>Вес</b>	2045 g

## Механические параметры

<b>Схема электрического подключения</b>	Screw connection
<b>Минимальное сечение кабеля</b>	1.5 mm
<b>Максимальное сечение кабеля</b>	2.5 mm
<b>Принцип действия</b>	Mechanical
<b>Механический срок службы</b>	10.000.000 operations
<b>Частота переключения</b>	Max. 3000 /h
<b>Контактное окно</b>	2 x 2.5 mm
<b>Направление срабатывания</b>	Each time 60° right-hand side and left-hand side rotation

## Условия окружающей среды

<b>Минимальная температура окружающей среды</b>	30 °C
<b>Максимальная температура окружающей среды</b>	+90 °C
<b>Класс защиты</b>	IP65 to IEC/EN 60529

## Размеры

<b>Ширина датчика</b>	106 mm
<b>Высота датчика</b>	99 mm
<b>Длина датчика</b>	63 mm
<b>Ширина рычага</b>	32 mm
<b>Высота рычага</b>	194 mm
<b>Длина рычага</b>	32 mm
<b>Диаметр ролика</b>	32 mm

## Электрические параметры

<b>Конструкция элемента управления</b>	Normally open contact (NO), Opener (NC)
<b>Принцип переключения</b>	Snap switch element
<b>Количество затворов</b>	1 piece
<b>Количество открывающих устройств</b>	1 piece
<b>Номинальное импульсное напряжение <math>U_{imp}</math></b>	4 kV
<b>Номинальное напряжение изоляции <math>U_i</math></b>	250 V
<b>Ток теплового испытания <math>I_{the}</math></b>	16 A
<b>Категория применения</b>	AC-15: 230 V / 4 A
<b>Максимальный номинал предохранителя</b>	16 A gG D-fuse

Архангельск (8182)63-90-72  
 Астана (7172)727-132  
 Астрахань (8512)99-46-04  
 Барнаул (3852)73-04-60  
 Белгород (4722)40-23-64  
 Брянск (4832)59-03-52  
 Владивосток (423)249-28-31  
 Волгоград (844)278-03-48  
 Вологда (8172)26-41-59  
 Воронеж (473)204-51-73  
 Екатеринбург (343)384-55-89  
 Иваново (4932)77-34-06

Ижевск (3412)26-03-58  
 Иркутск (395)279-98-46  
 Казань (843)206-01-48  
 Калининград (4012)72-03-81  
 Калуга (4842)92-23-67  
 Кемерово (3842)65-04-62  
 Киров (8332)68-02-04  
 Краснодар (861)203-40-90  
 Красноярск (391)204-63-61  
 Курск (4712)77-13-04  
 Липецк (4742)52-20-81  
 Киргизия (996)312-96-26-47

Магнитогорск (3519)55-03-13  
 Москва (495)268-04-70  
 Мурманск (8152)59-64-93  
 Набережные Челны (8552)20-53-41  
 Нижний Новгород (831)429-08-12  
 Новокузнецк (3843)20-46-81  
 Новосибирск (383)227-86-73  
 Омск (3812)21-46-40  
 Орел (4862)44-53-42  
 Оренбург (3532)37-68-04  
 Пенза (8412)22-31-16  
 Казахстан (772)734-952-31

Пермь (342)205-81-47  
 Ростов-на-Дону (863)308-18-15  
 Рязань (4912)46-61-64  
 Самара (846)206-03-16  
 Санкт-Петербург (812)309-46-40  
 Саратов (845)249-38-78  
 Севастополь (8692)22-31-93  
 Симферополь (3652)67-13-56  
 Смоленск (4812)29-41-54  
 Сочи (862)225-72-31  
 Ставрополь (8652)20-65-13  
 Россия (495)268-04-70

Сургут (3462)77-98-35  
 Тверь (4822)63-31-35  
 Томск (3822)98-41-53  
 Тула (4872)74-02-29  
 Тюмень (3452)66-21-18  
 Ульяновск (8422)24-23-59  
 Уфа (347)229-48-12  
 Хабаровск (4212)92-98-04  
 Челябинск (351)202-03-61  
 Череповец (8202)49-02-64  
 Ярославль (4852)69-52-93