

Архангельск (8182)63-90-72
Астана (7172)727-132
Астрахань (8512)99-46-04
Барнаул (3852)73-04-60
Белгород (4722)40-23-64
Брянск (4832)59-03-52
Владивосток (423)249-28-31
Волгоград (844)278-03-48
Вологда (8172)26-41-59
Воронеж (473)204-51-73
Екатеринбург (343)384-55-89
Иваново (4932)77-34-06

Ижевск (3412)26-03-58
Иркутск (395)279-98-46
Казань (843)206-01-48
Калининград (4012)72-03-81
Калуга (4842)92-23-67
Кемерово (3842)65-04-62
Киров (8332)68-02-04
Краснодар (861)203-40-90
Красноярск (391)204-63-61
Курск (4712)77-13-04
Липецк (4742)52-20-81
Киргизия (996)312-96-26-47

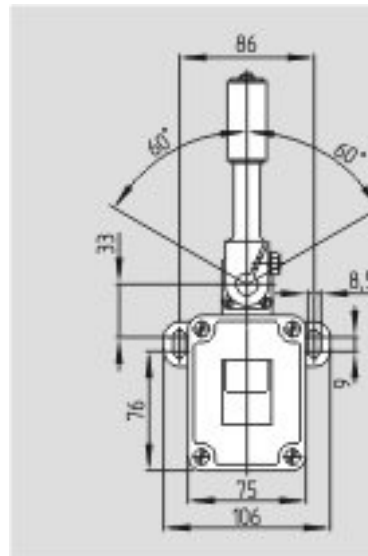
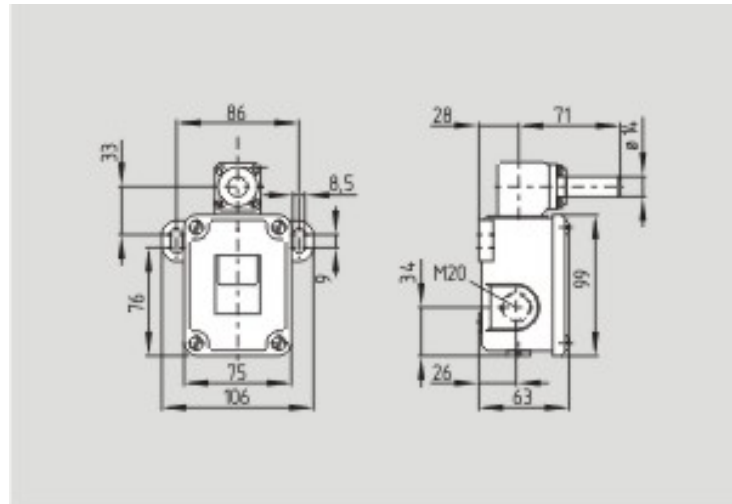
Магнитогорск (3519)55-03-13
Москва (495)268-04-70
Мурманск (8152)59-64-93
Набережные Челны (8552)20-53-41
Нижегород (831)429-08-12
Новокузнецк (3843)20-46-81
Новосибирск (383)227-86-73
Омск (3812)21-46-40
Орел (4862)44-53-42
Оренбург (3532)37-68-04
Пенза (8412)22-31-16
Казахстан (772)734-952-31

Пермь (342)205-81-47
Ростов-на-Дону (863)308-18-15
Рязань (4912)46-61-64
Самара (846)206-03-16
Санкт-Петербург (812)309-46-40
Саратов (845)249-38-78
Севастополь (8692)22-31-93
Симферополь (3652)67-13-56
Смоленск (4812)29-41-54
Сочи (862)225-72-31
Ставрополь (8652)20-65-13
Россия (495)268-04-70

Сургут (3462)77-98-35
Тверь (4822)63-31-35
Томск (3822)98-41-53
Тула (4872)74-02-29
Тюмень (3452)66-21-18
Ульяновск (8422)24-23-59
Уфа (347)229-48-12
Хабаровск (4212)92-98-04
Челябинск (351)202-03-61
Череповец (8202)49-02-64
Ярославль (4852)69-52-93

<https://schmersal.nt-rt.ru> || sxh@nt-rt.ru

Schmersal. Переключатель выравнивания ремня – Т. 441-11У-243



ОПИСАНИЕ

Информация для заказа

Описание типа продукта	T. 441-11Y-243
Артикул	101170427
EAN-код	4030661297651
ECl@ss	27-27-06-01

Утверждение

CCC

Глобальные свойства

Наименование товара	441 Bandschieflaufschalter
Стандарты	EN 60947-5-1

Условия окружающей среды

Минимальная температура окружающей среды	30 °C
Максимальная температура окружающей среды	+90 °C
Класс защиты	IP65 to IEC/EN 60529
Соответствие Директивам (Да/Нет)	Yes
Пригодный для функций безопасности (Да/Нет)	No
Стандартный корпус (Да/Нет)	No
Материал корпусов	Cast iron, galvanized

Материал контактов	Silver
Покрытие корпуса	Painted
Вес	1822 g

Механические параметры

Схема электрического подключения	Screw connection
Минимальное сечение кабеля	1.5 mm
Максимальное сечение кабеля	2.5 mm
Принцип действия	Mechanical
Механический срок службы	10.000.000 operations
Частота переключения	Max. 3000 /h
Контактное окно	2 x 6.0 mm
Направление срабатывания	Each time 60° right-hand side and left-hand side rotation

Размеры

Ширина датчика	106 mm
Высота датчика	99 mm
Длина датчика	63 mm
Ширина рычага	25 мм
Высота рычага	141 mm
Длина рычага	25 мм
Диаметр ролика	25 мм

Электрические параметры

Конструкция элемента управления	Normally open contact (NO), Opener (NC)
Принцип переключения	Creep circuit element
Количество затворов	1 piece
Количество открывающих устройств	1 piece
Номинальное импульсное напряжение U_{imp}	6 kV
Номинальное напряжение изоляции U_i	400 V
Ток теплового испытания I_{the}	16 A
Категория применения	AC-15: 400 V / 4 A
Максимальный номинал предохранителя	16 A gG D-fuse

Архангельск (8182)63-90-72
 Астана (7172)727-132
 Астрахань (8512)99-46-04
 Барнаул (3852)73-04-60
 Белгород (4722)40-23-64
 Брянск (4832)59-03-52
 Владивосток (423)249-28-31
 Волгоград (844)278-03-48
 Вологда (8172)26-41-59
 Воронеж (473)204-51-73
 Екатеринбург (343)384-55-89
 Иваново (4932)77-34-06

Ижевск (3412)26-03-58
 Иркутск (395)279-98-46
 Казань (843)206-01-48
 Калининград (4012)72-03-81
 Калуга (4842)92-23-67
 Кемерово (3842)65-04-62
 Киров (8332)68-02-04
 Краснодар (861)203-40-90
 Красноярск (391)204-63-61
 Курск (4712)77-13-04
 Липецк (4742)52-20-81
 Киргизия (996)312-96-26-47

Магнитогорск (3519)55-03-13
 Москва (495)268-04-70
 Мурманск (8152)59-64-93
 Набережные Челны (8552)20-53-41
 Нижний Новгород (831)429-08-12
 Новокузнецк (3843)20-46-81
 Новосибирск (383)227-86-73
 Омск (3812)21-46-40
 Орел (4862)44-53-42
 Оренбург (3532)37-68-04
 Пенза (8412)22-31-16
 Казахстан (772)734-952-31

Пермь (342)205-81-47
 Ростов-на-Дону (863)308-18-15
 Рязань (4912)46-61-64
 Самара (846)206-03-16
 Санкт-Петербург (812)309-46-40
 Саратов (845)249-38-78
 Севастополь (8692)22-31-93
 Симферополь (3652)67-13-56
 Смоленск (4812)29-41-54
 Сочи (862)225-72-31
 Ставрополь (8652)20-65-13
 Россия (495)268-04-70

Сургут (3462)77-98-35
 Тверь (4822)63-31-35
 Томск (3822)98-41-53
 Тула (4872)74-02-29
 Тюмень (3452)66-21-18
 Ульяновск (8422)24-23-59
 Уфа (347)229-48-12
 Хабаровск (4212)92-98-04
 Челябинск (351)202-03-61
 Череповец (8202)49-02-64
 Ярославль (4852)69-52-93