

Архангельск (8182)63-90-72
 Астана (7172)727-132
 Астрахань (8512)99-46-04
 Барнаул (3852)73-04-60
 Белгород (4722)40-23-64
 Брянск (4832)59-03-52
 Владивосток (423)249-28-31
 Волгоград (844)278-03-48
 Вологда (8172)26-41-59
 Воронеж (473)204-51-73
 Екатеринбург (343)384-55-89
 Иваново (4932)77-34-06

Ижевск (3412)26-03-58
 Иркутск (395)279-98-46
 Казань (843)206-01-48
 Калининград (4012)72-03-81
 Калуга (4842)92-23-67
 Кемерово (3842)65-04-62
 Киров (8332)68-02-04
 Краснодар (861)203-40-90
 Красноярск (391)204-63-61
 Курск (4712)77-13-04
 Липецк (4742)52-20-81
 Киргизия (996)312-96-26-47

Магнитогорск (3519)55-03-13
 Москва (495)268-04-70
 Мурманск (8152)59-64-93
 Набережные Челны (8552)20-53-41
 Нижний Новгород (831)429-08-12
 Новокузнецк (3843)20-46-81
 Новосибирск (383)227-86-73
 Омск (3812)21-46-40
 Орел (4862)44-53-42
 Оренбург (3532)37-68-04
 Пенза (8412)22-31-16
 Казахстан (772)734-952-31

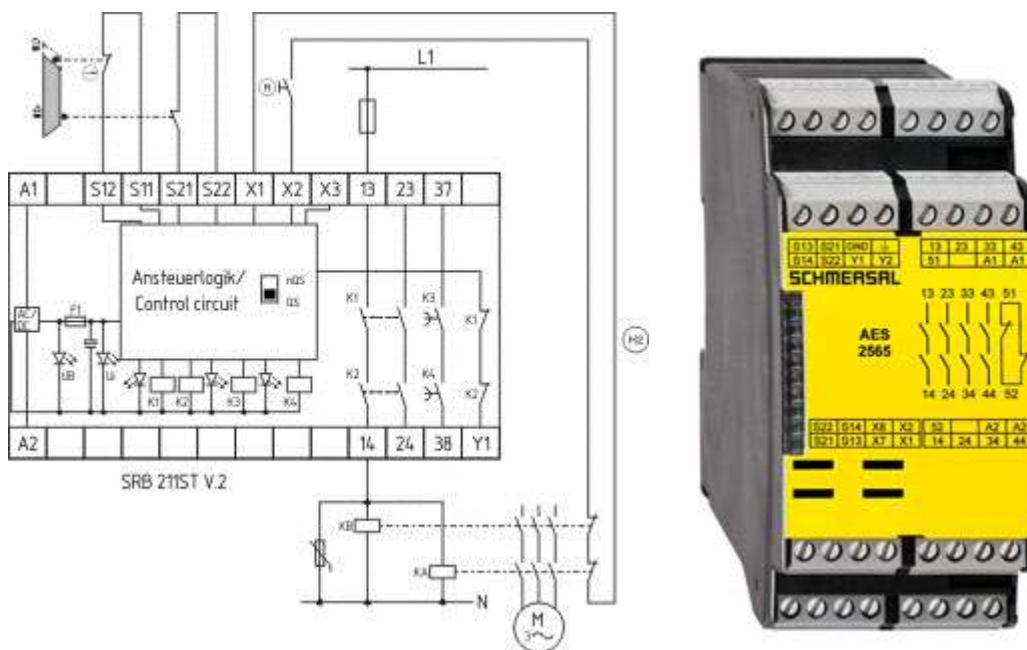
Пермь (342)205-81-47
 Ростов-на-Дону (863)308-18-15
 Рязань (4912)46-61-64
 Самара (846)206-03-16
 Санкт-Петербург (812)309-46-40
 Саратов (845)249-38-78
 Севастополь (8692)22-31-93
 Симферополь (3652)67-13-56
 Смоленск (4812)29-41-54
 Сочи (862)225-72-31
 Ставрополь (8652)20-65-13
 Россия (495)268-04-70

Сургут (3462)77-98-35
 Тверь (4822)63-31-35
 Томск (3822)98-41-53
 Тула (4872)74-02-29
 Тюмень (3452)66-21-18
 Ульяновск (8422)24-23-59
 Уфа (347)229-48-12
 Хабаровск (4212)92-98-04
 Челябинск (351)202-03-61
 Череповец (8202)49-02-64
 Ярославль (4852)69-52-93

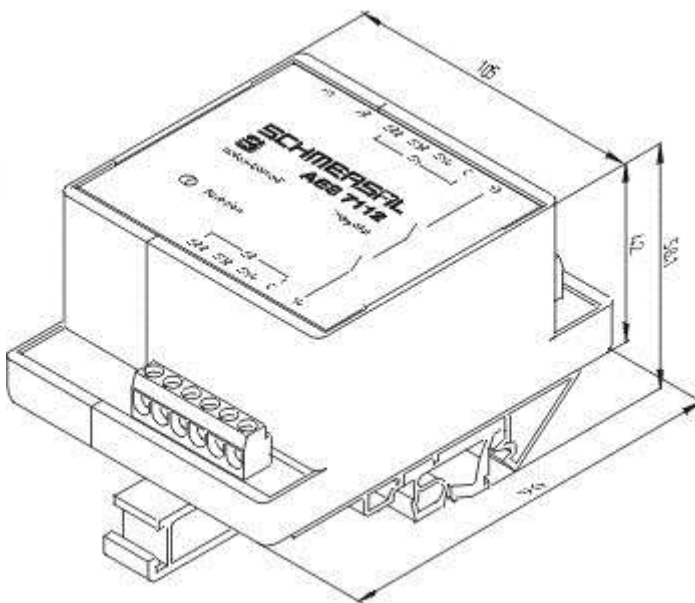
<https://schmersal.nt-rt.ru> || sxh@nt-rt.ru

Обработка сигналов безопасности

Микропроцессорные контроллеры безопасности



Schmersal. Микропроцессорные контроллеры безопасности (Series AES) — SRB 211ST V.2



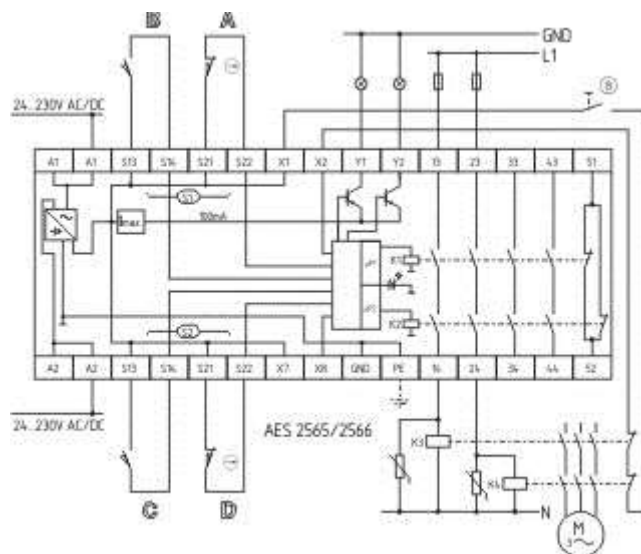
Schmersal. Микропроцессорные контроллеры безопасности (Series AES) — AES 7112.1

Глобальные свойства

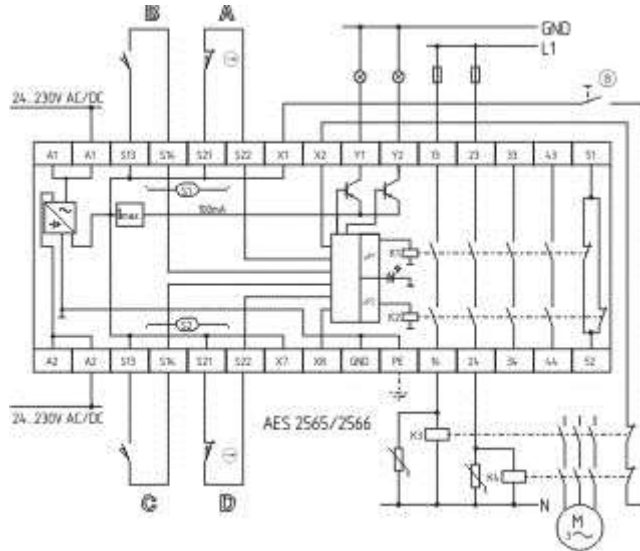
Наименование товара	AES 7112
Стандарты	IEC/EN 60204-1, IEC 60947-5-3, EN 954-1, BG-GS-ET-14, BG-GS-ET-20
Соответствие Директивам (Да/Нет)	Yes
Монтаж	Snaps onto standard DIN rail to EN 60715
Материал корпусов	Plastic, glass-fibre reinforced thermoplastic, ventilated
Вес	230 g
Условия запуска	Automatic
Запускающий вход (Да/Нет)	No
Цепь обратной связи (Да/Нет)	No
Тест запуска (Да/Нет)	No
Сброс после отключения напряжения питания (Да/Нет)	Yes
Функция автоматического сброса (Да/Нет)	Yes
Сброс с определением контура (Да/Нет)	No
Drop-out delay in case of emergency stop	< 50 ms

Механические параметры

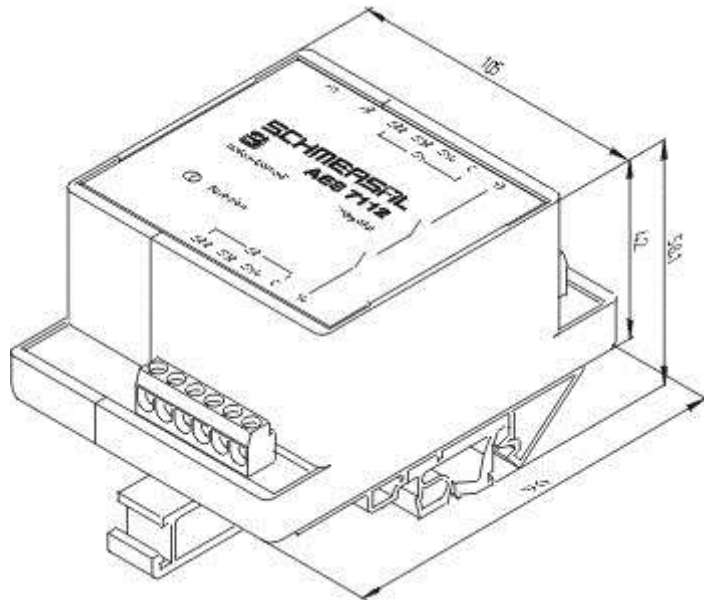
Тип подключения	Screw connection
Максимальное сечение кабеля	1.5 mm
Предварительно проложенный кабель	Rigid or flexible
Съемные терминалы (Да/Нет)	No
Механический срок службы	3.000.000 operations
Электрический срок службы	100.000 operations for 230 VAC, 5 A (cos ϕ = 1)
Ударопрочность	30 g / 11 ms
Устойчивость к вибрации по EN 60068-2-6	10...55 Hz, Amplitude 0,35 mm, \pm 15 %



- Schmersal. Микропроцессорные контроллеры безопасности (Series AES) — AES 2566



-
- [Schmersal. Микропроцессорные контроллеры безопасности \(Series AES\) — AES 2565](#)



-
- [Schmersal. Микропроцессорные контроллеры безопасности \(Series AES\) — AES 7112.2](#)
Глобальные свойства

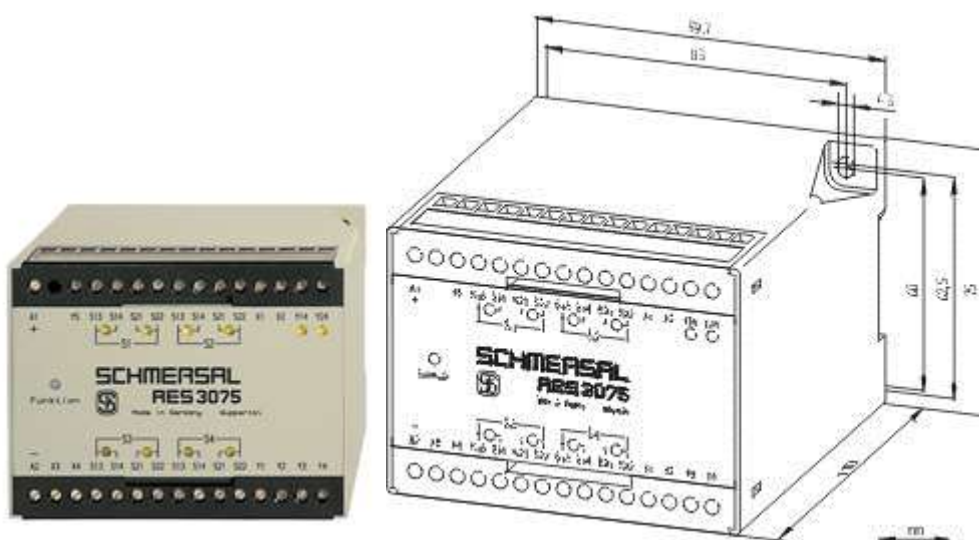
Наименование товара	AES 7112
Стандарты	IEC/EN 60204-1, IEC 60947-5-3, EN 954-1, BG-GS-ET-14, BG-GS-ET-20
Соответствие Директивам (Да/Нет)	Yes

Монтаж	Snaps onto standard DIN rail to EN 60715
Материал корпусов	Plastic, glass-fibre reinforced thermoplastic, ventilated
Вес	230 g
Условия запуска	Automatic
Запускающий вход (Да/Нет)	No
Цепь обратной связи (Да/Нет)	No
Тест запуска (Да/Нет)	No
Сброс после отключения напряжения питания (Да/Нет)	Yes
Функция автоматического сброса (Да/Нет)	Yes
Сброс с определением контура (Да/Нет)	No
Drop-out delay in case of emergency stop	< 50 ms

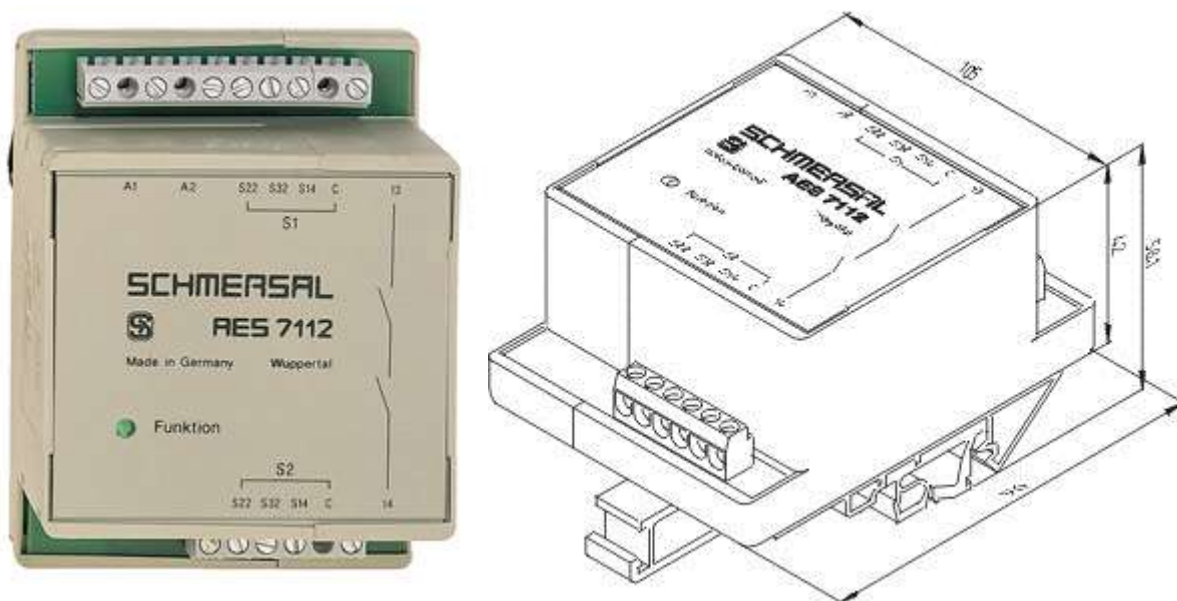
Механические параметры

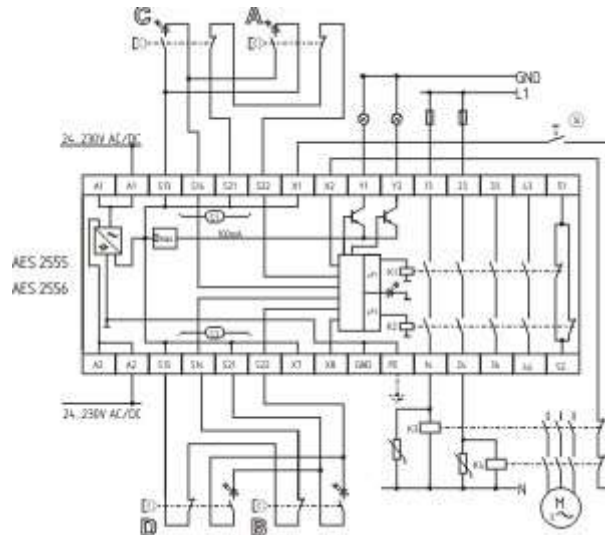
Тип подключения	Screw connection
Максимальное сечение кабеля	1.5 mm ²
Предварительно проложенный кабель	Rigid or flexible

Съемные терминалы (Да/Нет)	No
Механический срок службы	3.000.000 operations
Электрический срок службы	100.000 operations for 230 VAC, 5 A (cos ϕ = 1)
Ударопрочность	30 g / 11 ms
Устойчивость к вибрации по EN 60068-2-6	10...55 Hz, Amplitude 0,35 mm, \pm 15 %



Schmersal. Микропроцессорные контроллеры безопасности (Series AES) — AES 3075

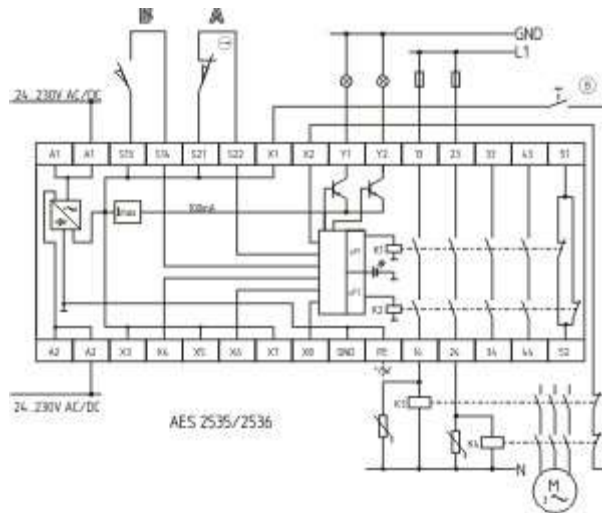




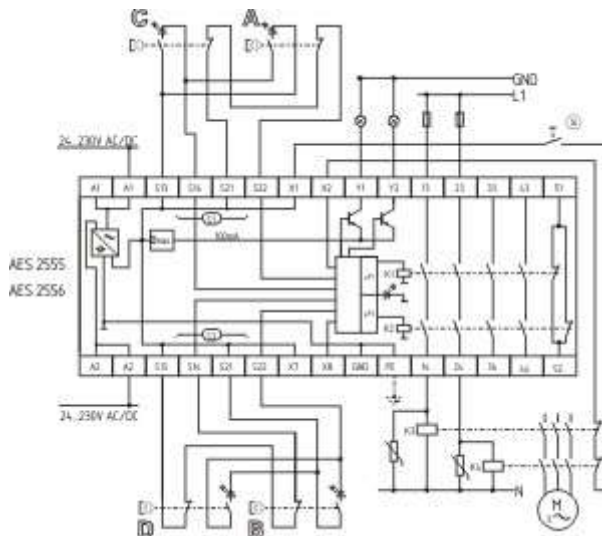
Schmersal. Микропроцессорные контроллеры безопасности (Series AES) — AES 2556



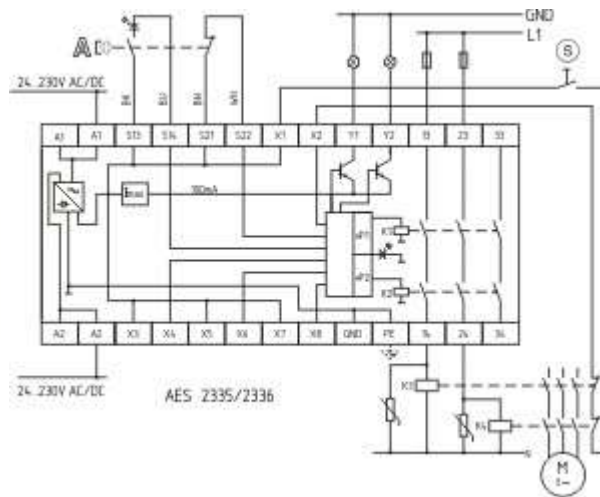
Schmersal. Микропроцессорные контроллеры безопасности (Series AES) — AES 2365



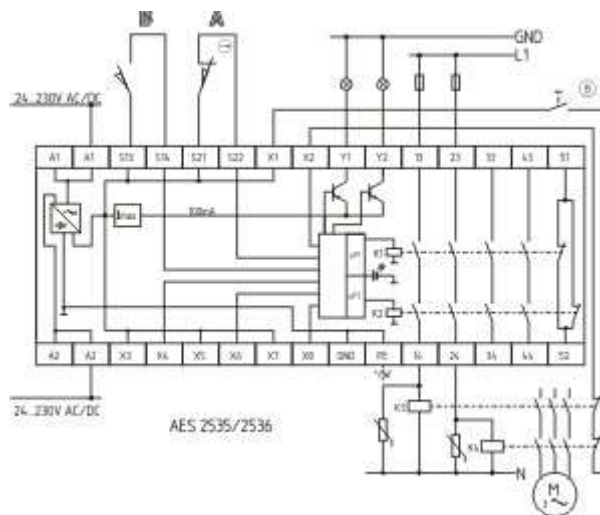
Schmersal. Микропроцессорные контроллеры безопасности (Series AES) — AES 2535

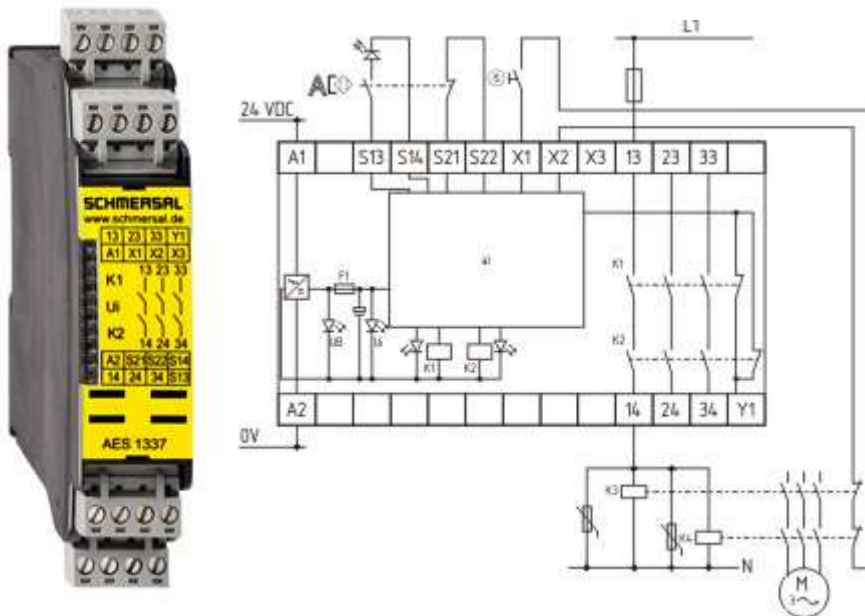


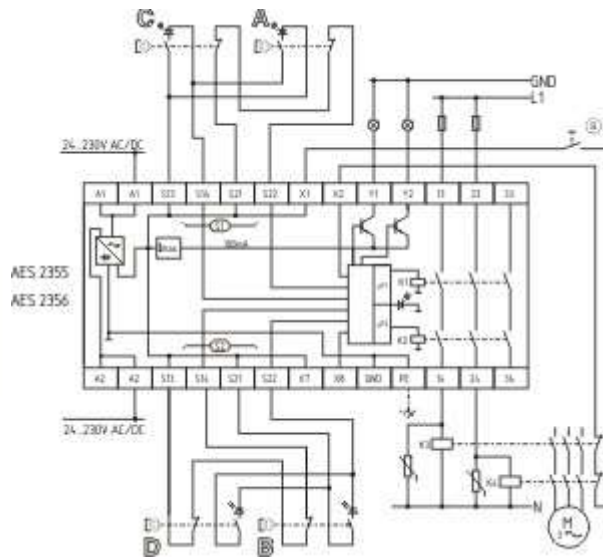
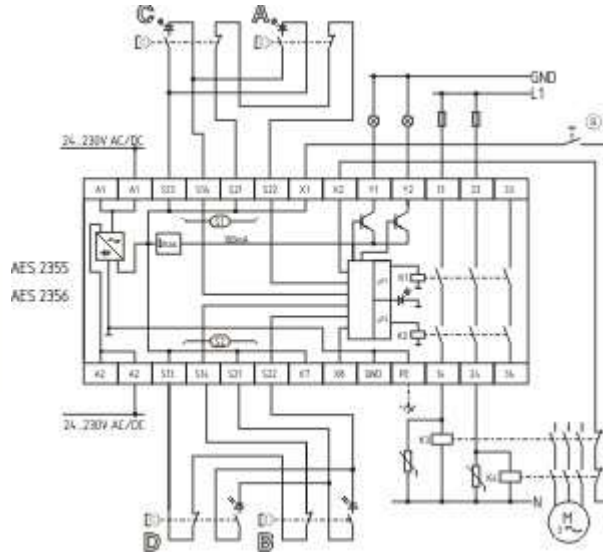
Schmersal. Микропроцессорные контроллеры безопасности (Series AES) — AES 2555



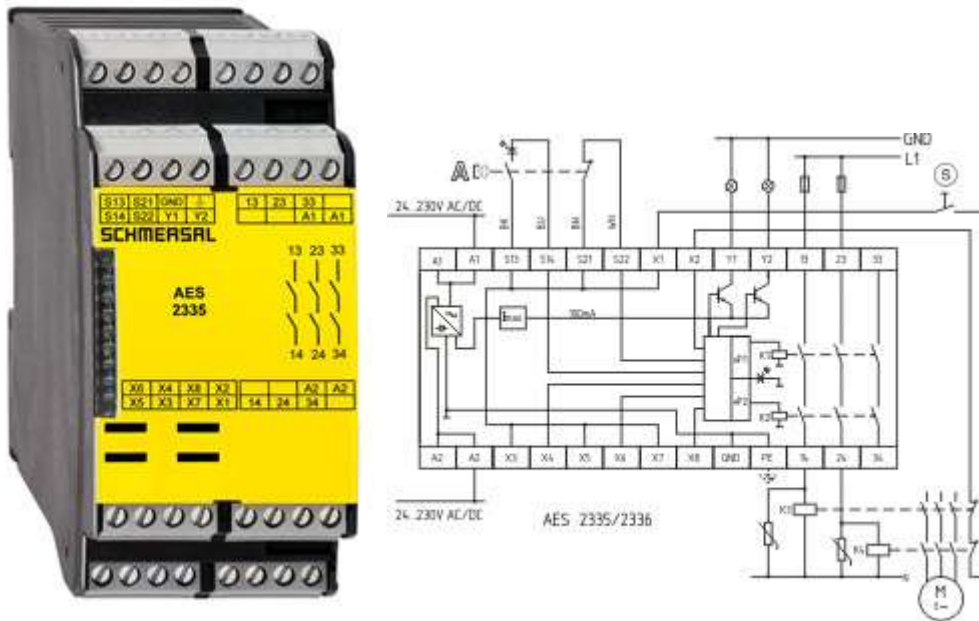
Schmersal. Микропроцессорные контроллеры безопасности (Series AES) — AES 2335



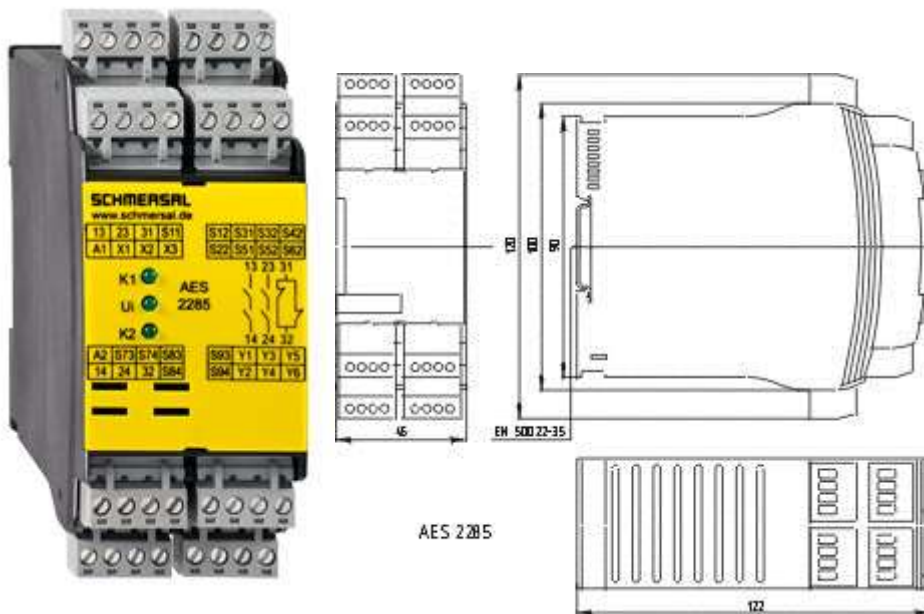




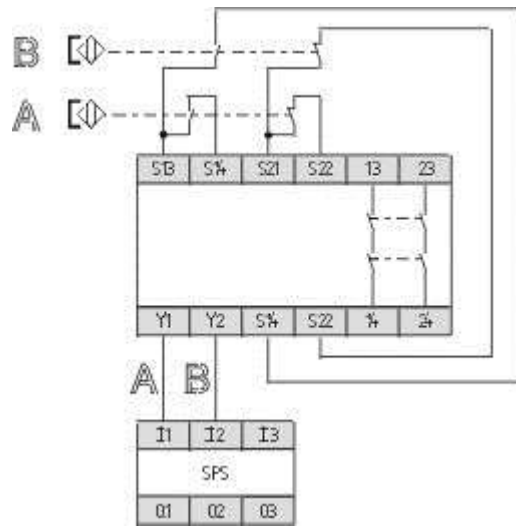
Schmersal. Микропроцессорные контроллеры безопасности (Series AES) — AES 2356



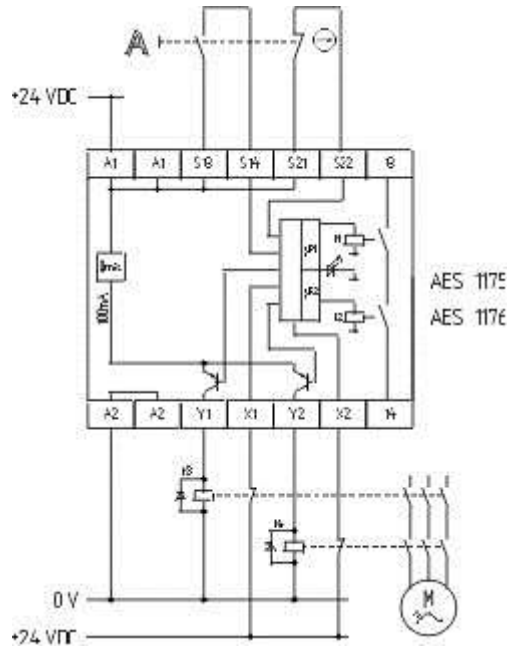
Schmersal. Микропроцессорные контроллеры безопасности (Series AES) — AES 2336

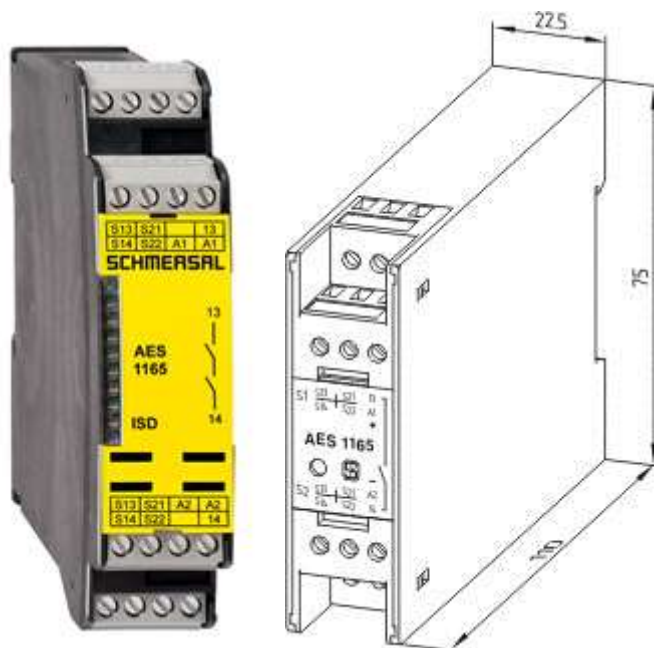
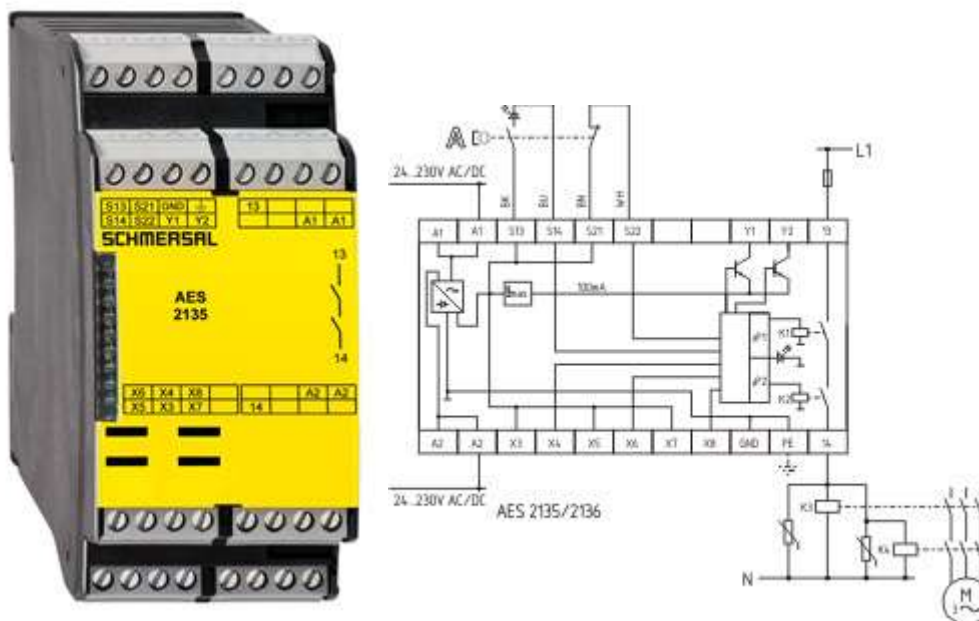


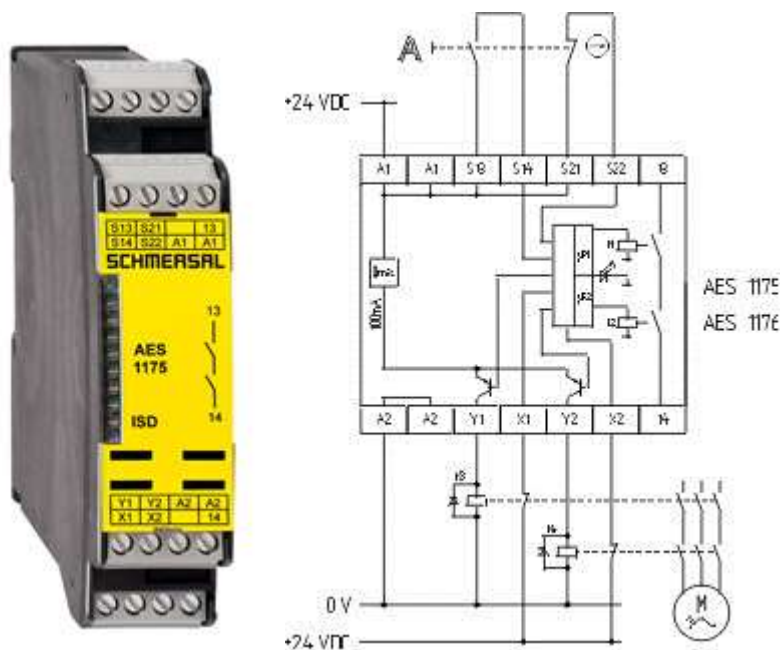
Schmersal. Микропроцессорные контроллеры безопасности (Series AES) — AES 2285



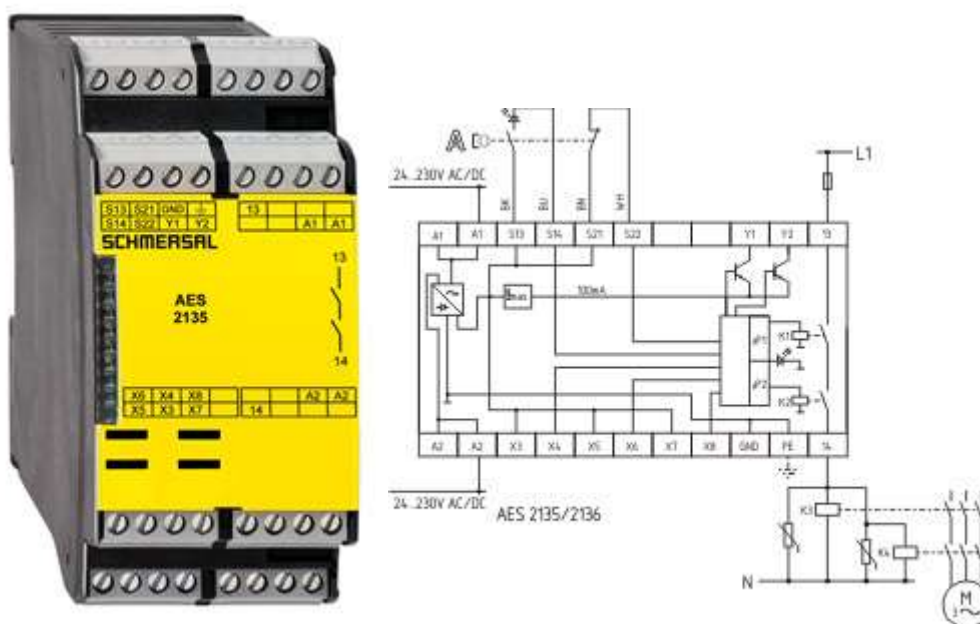
Schmersal. Микропроцессорные контроллеры безопасности (Series AES) — AES 1266



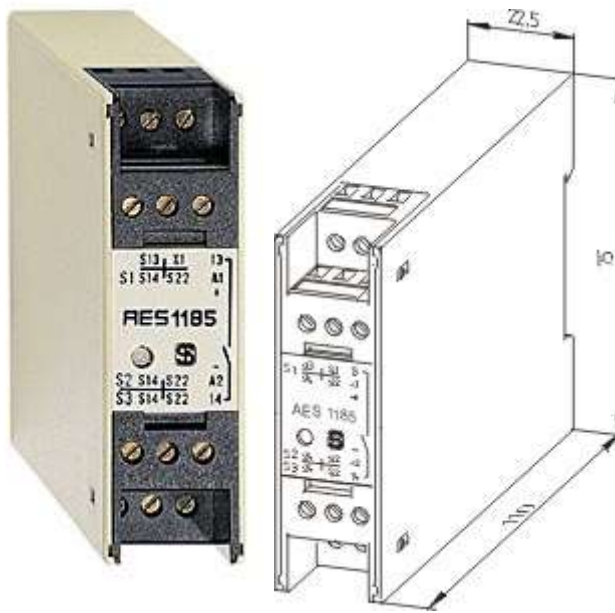




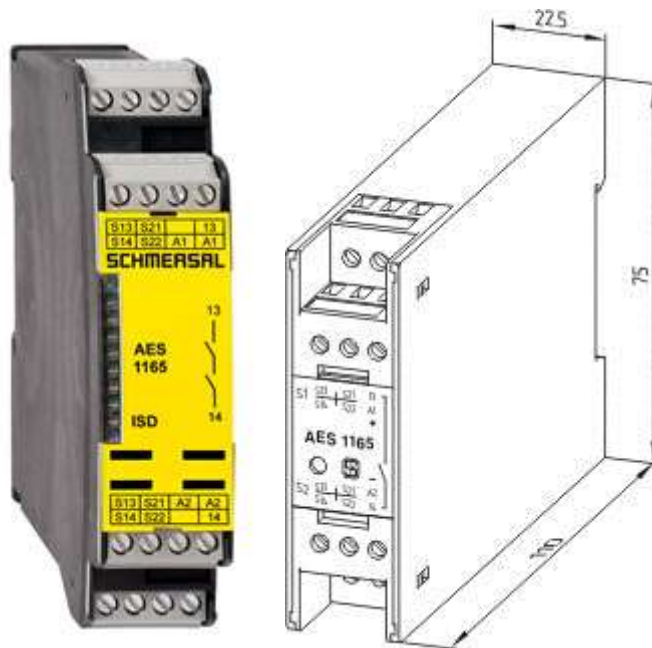
Schmersal. Микропроцессорные контроллеры безопасности (Series AES) — AES 1175

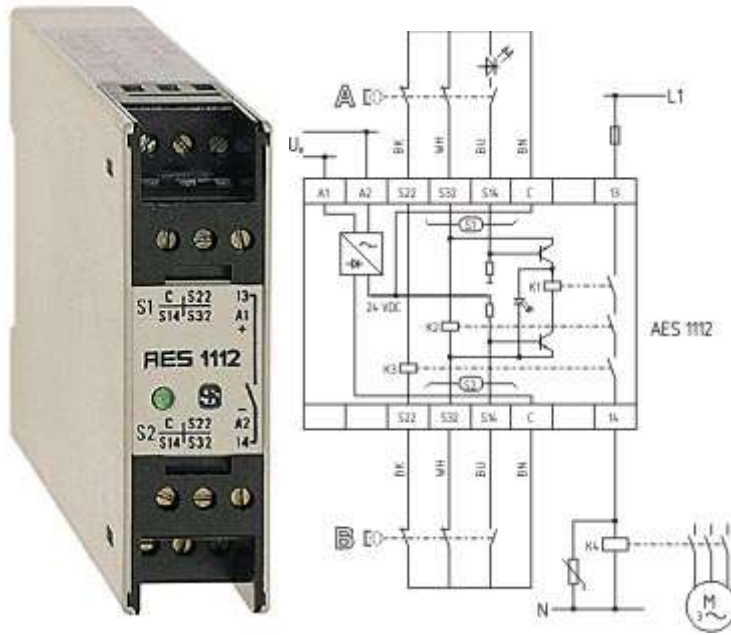


Schmersal. Микропроцессорные контроллеры безопасности (Series AES) — AES 2135

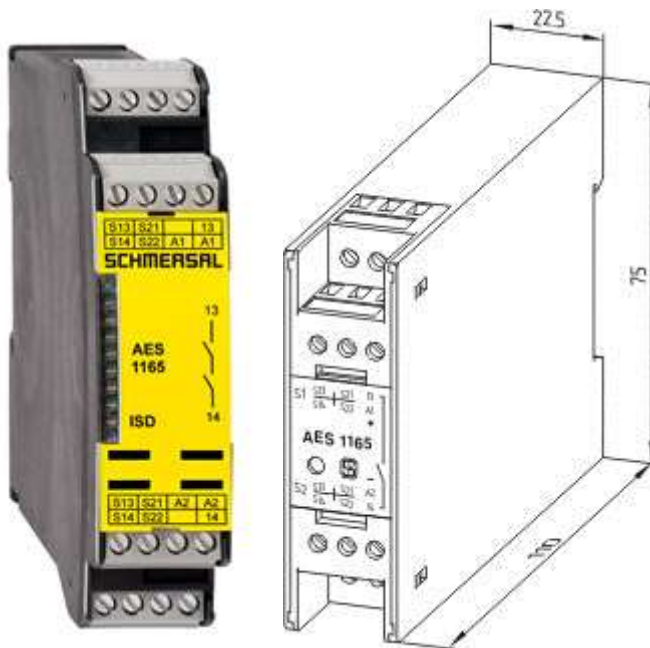


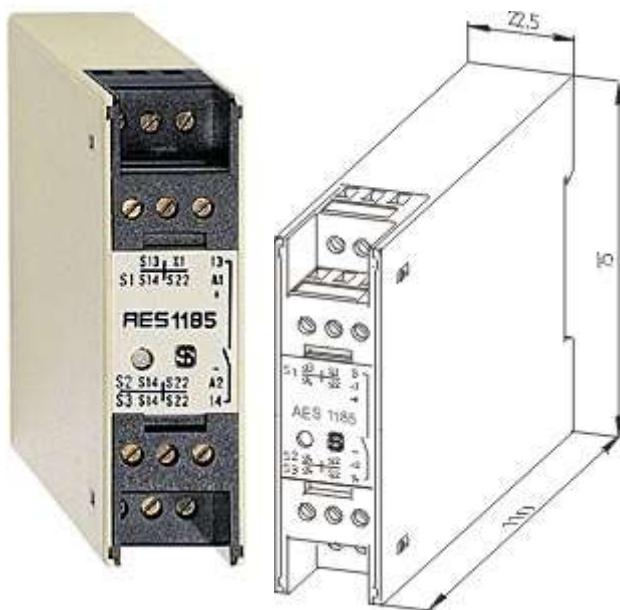
Schmersal. Микропроцессорные контроллеры безопасности (Series AES) — AES 1185.3



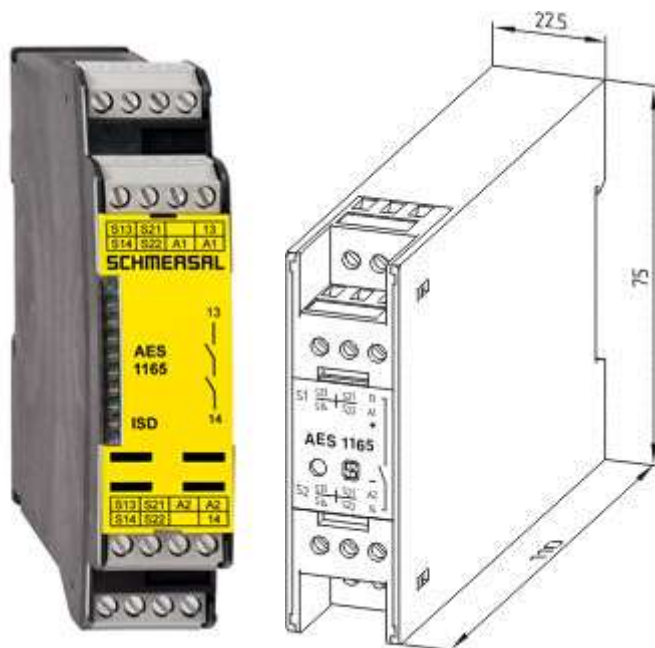


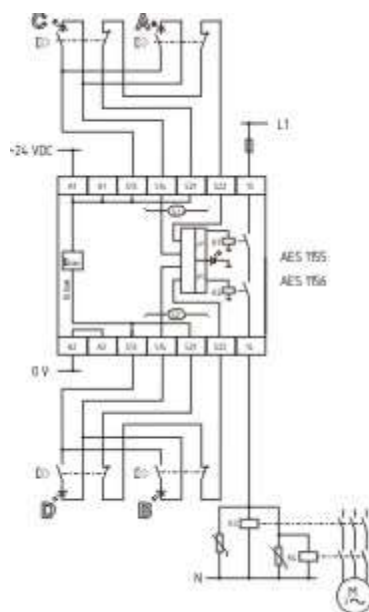
Schmersal. Микропроцессорные контроллеры безопасности (Series AES) — AES 1112.3



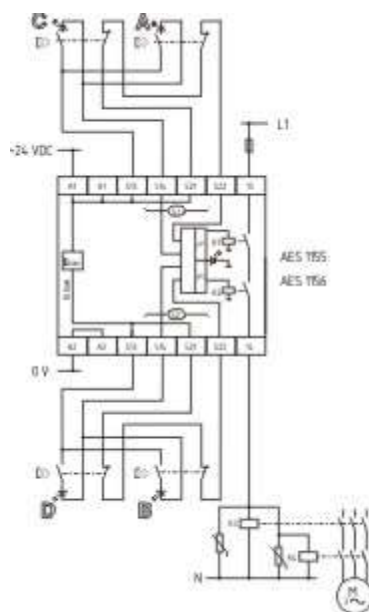


Schmersal. Микропроцессорные контроллеры безопасности (Series AES) — AES 1185

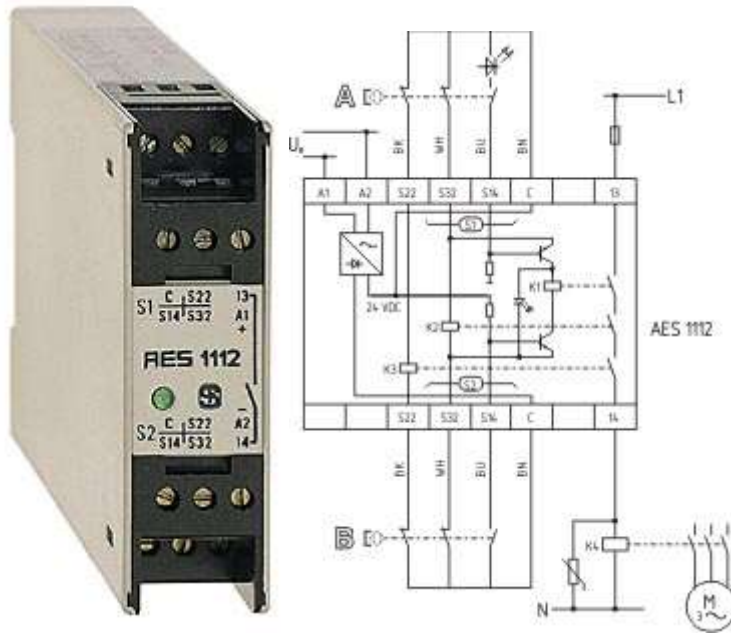




Schmersal. Микропроцессорные контроллеры безопасности (Series AES) — AES 1156

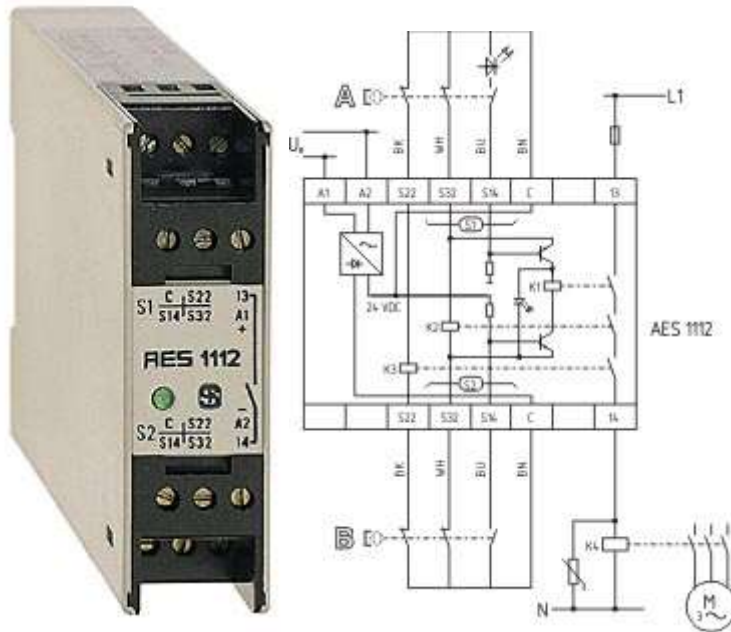


Schmersal. Микропроцессорные контроллеры безопасности (Series AES) — AES 1155

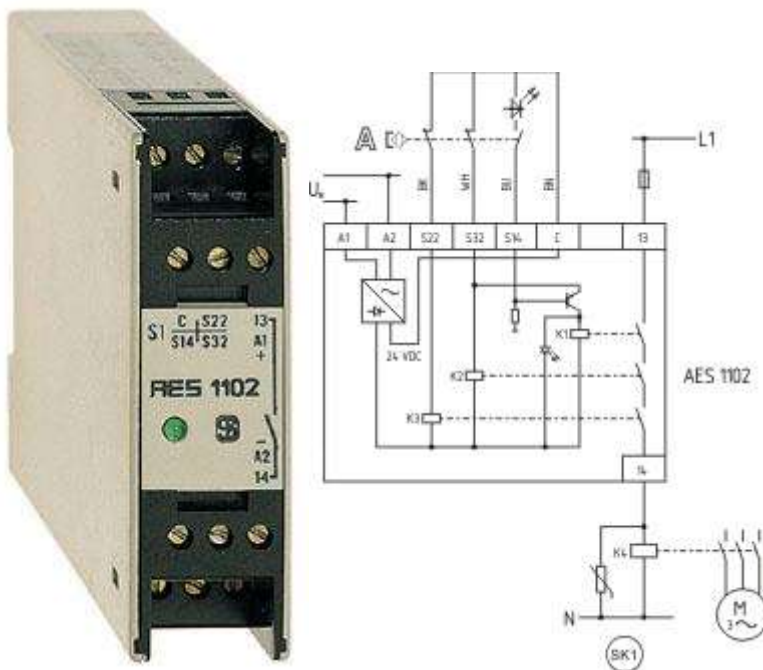


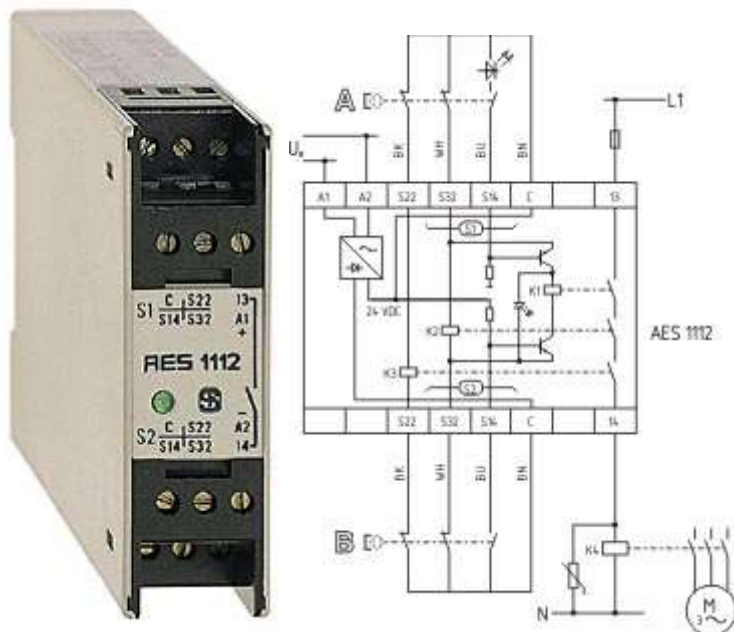
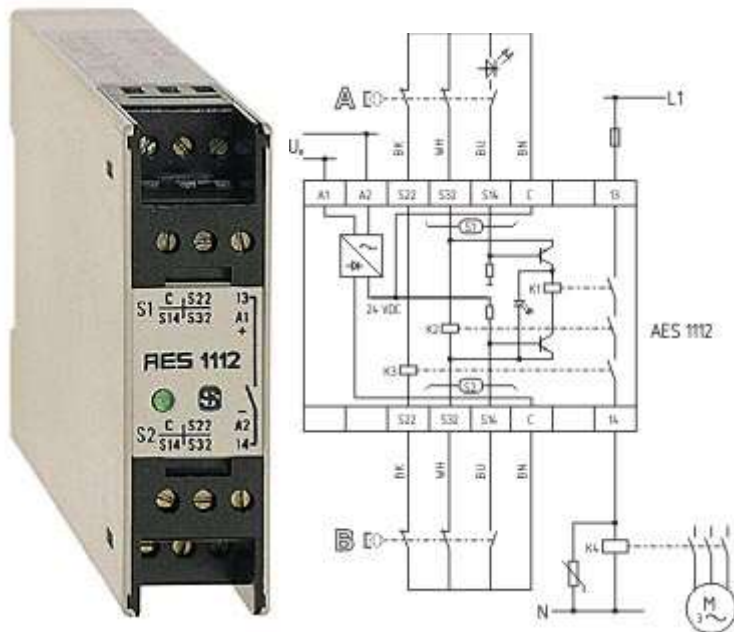
Schmersal. Микропроцессорные контроллеры безопасности (Series AES) — AES 1112

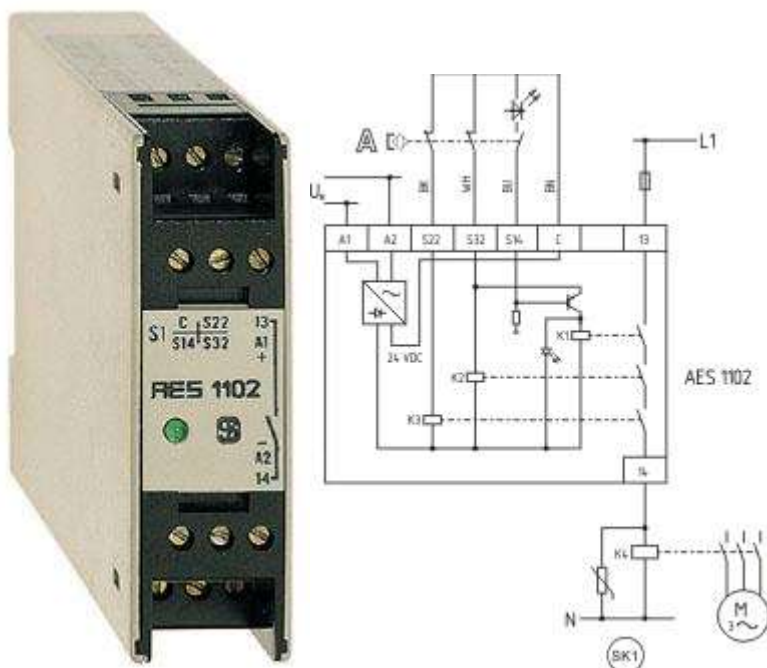
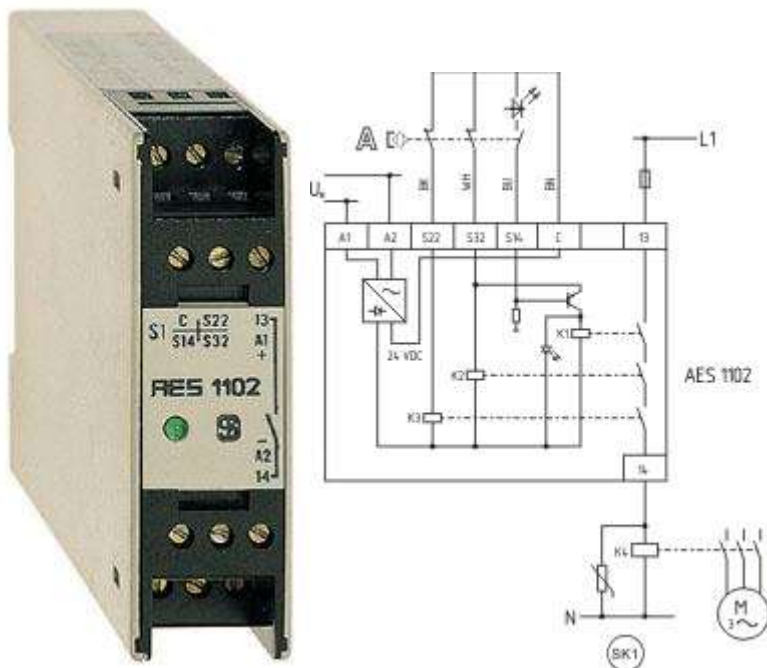


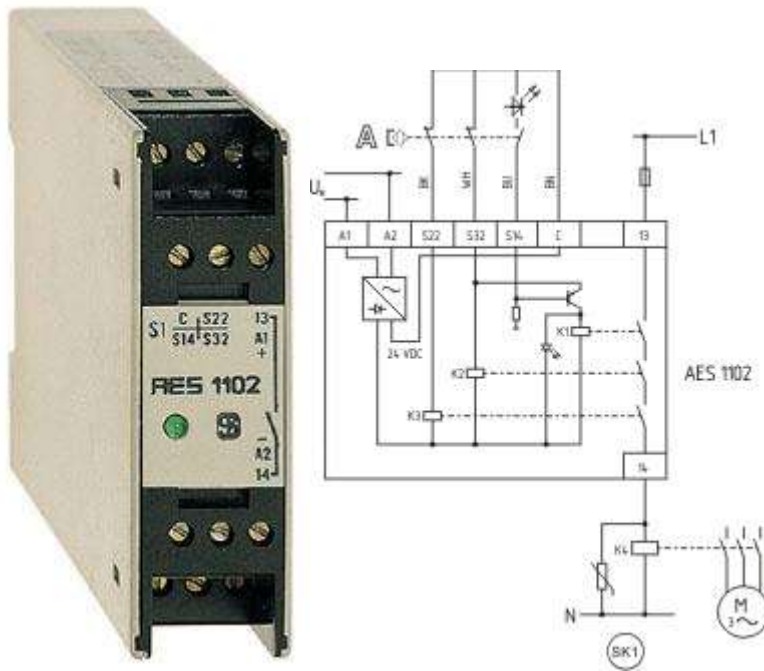


Schmersal. Микропроцессорные контроллеры безопасности (Series AES) — AES 1112.4

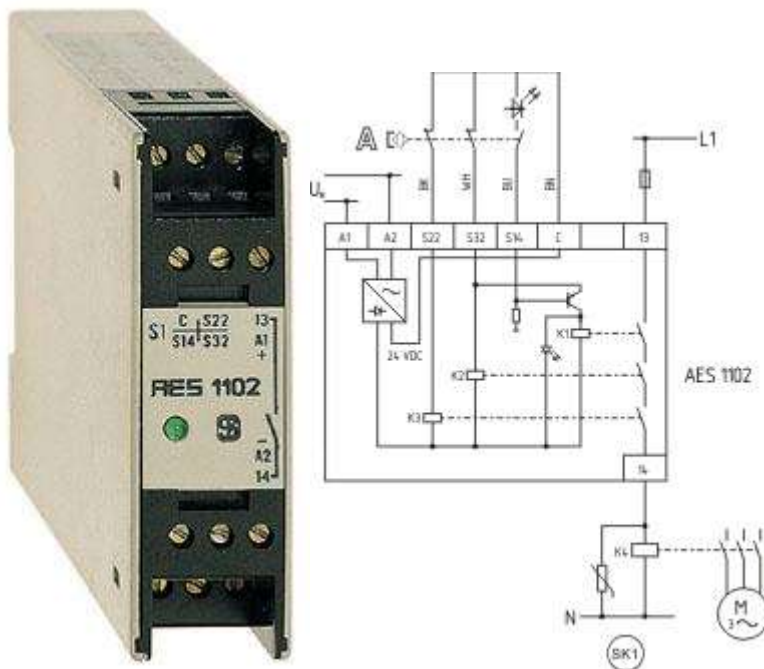




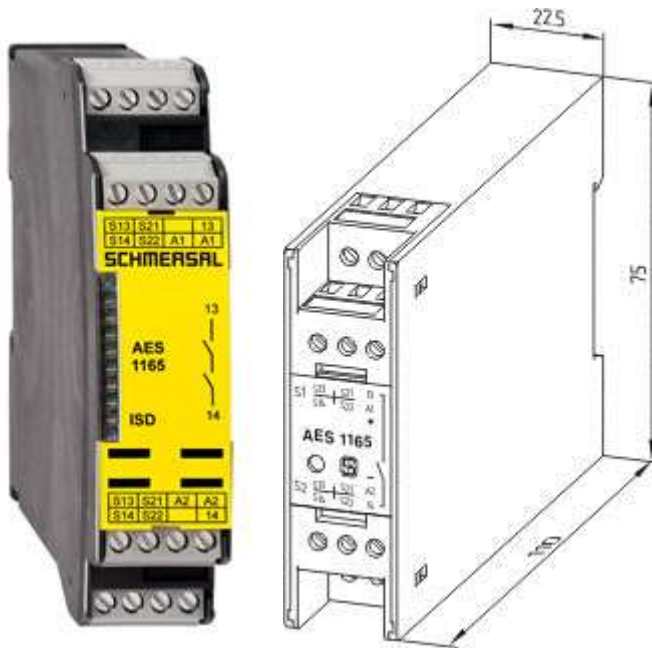




Schmersal. Микропроцессорные контроллеры безопасности (Series AES) — AES 1102



Schmersal. Микропроцессорные контроллеры безопасности (Series AES) — AES 1102.4



Schmersal. Микропроцессорные контроллеры безопасности (Series AES) — AES 1165

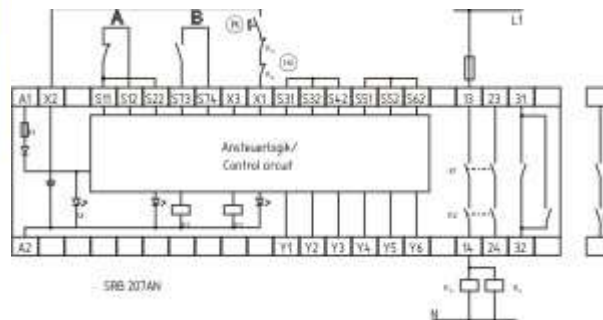


Schmersal. Микропроцессорные контроллеры безопасности (Series AES) — AES 1136



Schmersal. Микропроцессорные контроллеры безопасности (Series AES) — AES 1135

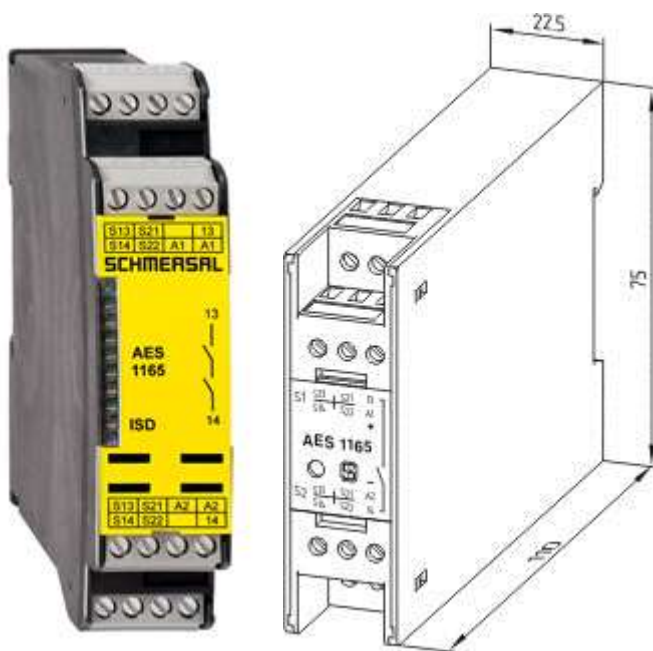


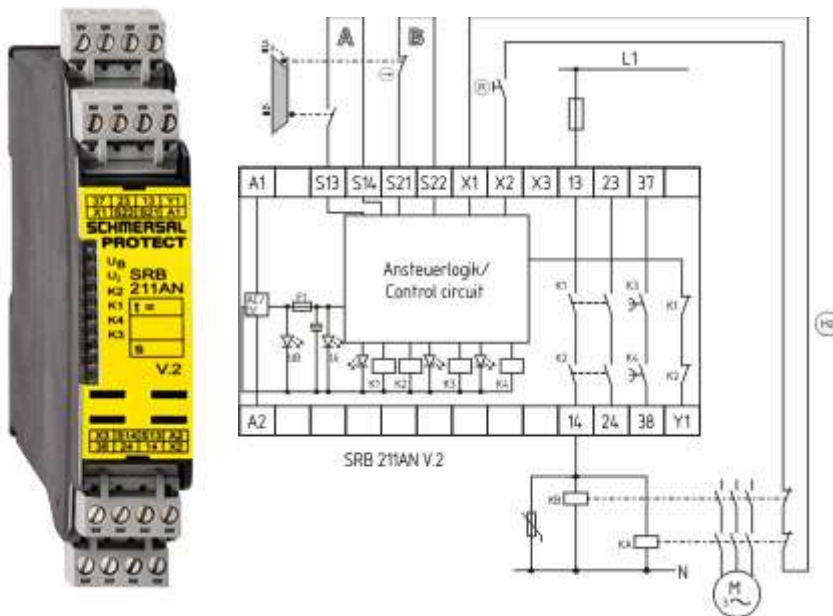
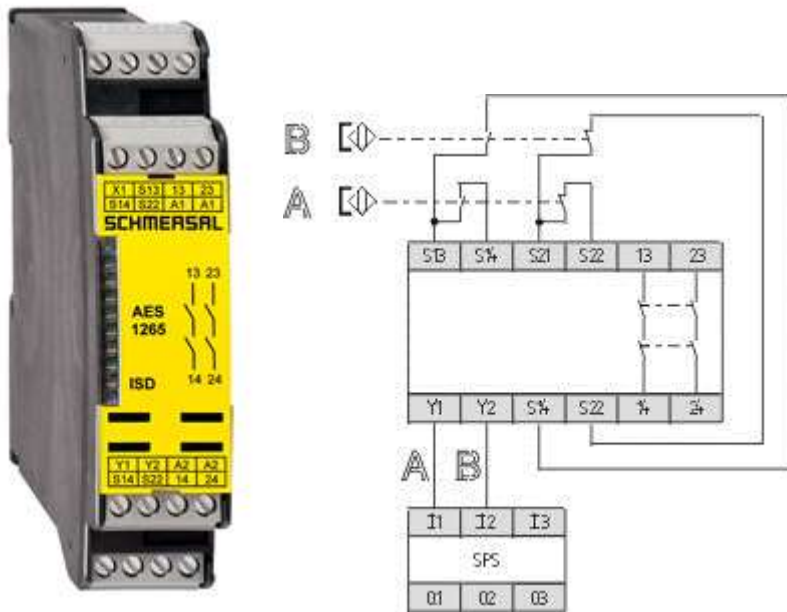


Schmersal. Контроллеры безопасности общего назначения (Series PROTECT SRB) — SRB207AN
24V

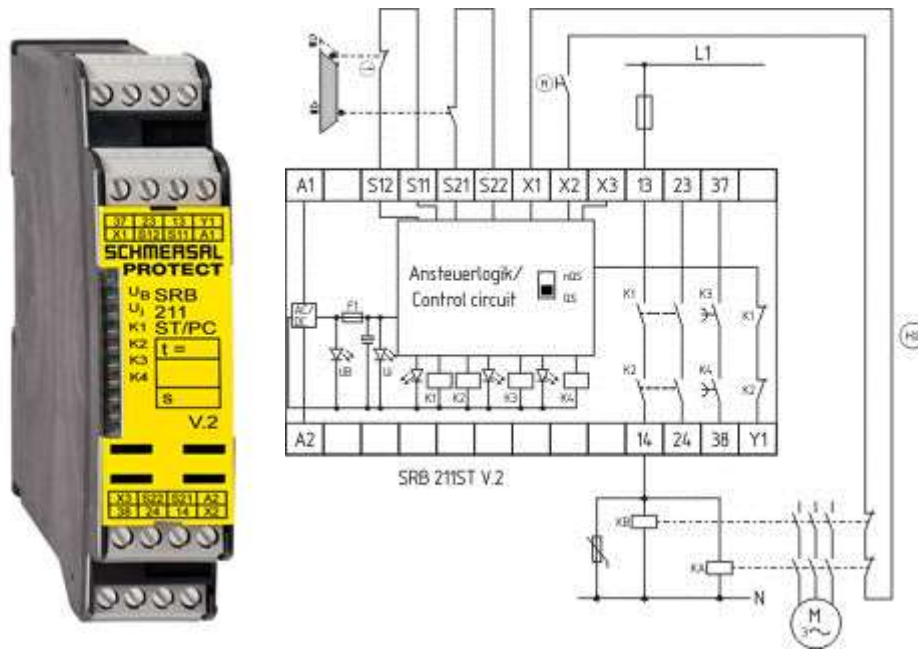


Schmersal. Микропроцессорные контроллеры безопасности (Series AES) — AES 1236

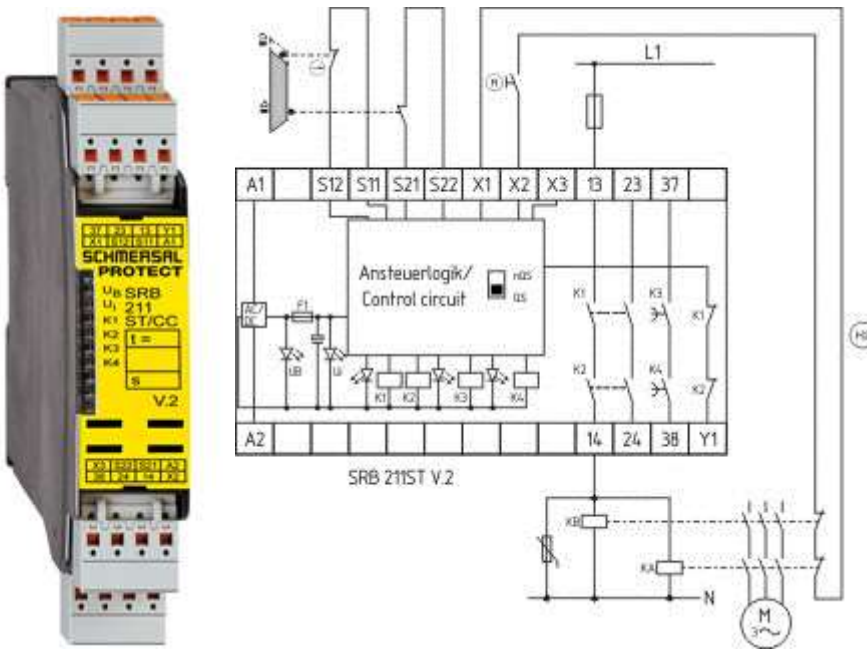




Schmersal. Микропроцессорные контроллеры безопасности (Series AES) — SRB211AN (V.2)



Schmersal. Микропроцессорные контроллеры безопасности (Series AES) — SRB211ST/PC (V.2)



Schmersal. Микропроцессорные контроллеры безопасности (Series AES) — SRB211ST/CC (V.2)

Архангельск (8182)63-90-72
 Астана (7172)727-132
 Астрахань (8512)99-46-04
 Барнаул (3852)73-04-60
 Белгород (4722)40-23-64
 Брянск (4832)59-03-52
 Владивосток (423)249-28-31
 Волгоград (844)278-03-48
 Вологда (8172)26-41-59
 Воронеж (473)204-51-73
 Екатеринбург (343)384-55-89
 Иваново (4932)77-34-06

Ижевск (3412)26-03-58
 Иркутск (395)279-98-46
 Казань (843)206-01-48
 Калининград (4012)72-03-81
 Калуга (4842)92-23-67
 Кемерово (3842)65-04-62
 Киров (8332)68-02-04
 Краснодар (861)203-40-90
 Красноярск (391)204-63-61
 Курск (4712)77-13-04
 Липецк (4742)52-20-81
 Киргизия (996)312-96-26-47

Магнитогорск (3519)55-03-13
 Москва (495)268-04-70
 Мурманск (8152)59-64-93
 Набережные Челны (8552)20-53-41
 Нижний Новгород (831)429-08-12
 Новокузнецк (3843)20-46-81
 Новосибирск (383)227-86-73
 Омск (3812)21-46-40
 Орел (4862)44-53-42
 Оренбург (3532)37-68-04
 Пенза (8412)22-31-16
 Казахстан (772)734-952-31

Пермь (342)205-81-47
 Ростов-на-Дону (863)308-18-15
 Рязань (4912)46-61-64
 Самара (846)206-03-16
 Санкт-Петербург (812)309-46-40
 Саратов (845)249-38-78
 Севастополь (8692)22-31-93
 Симферополь (3652)67-13-56
 Смоленск (4812)29-41-54
 Сочи (862)225-72-31
 Ставрополь (8652)20-65-13
 Россия (495)268-04-70

Сургут (3462)77-98-35
 Тверь (4822)63-31-35
 Томск (3822)98-41-53
 Тула (4872)74-02-29
 Тюмень (3452)66-21-18
 Ульяновск (8422)24-23-59
 Уфа (347)229-48-12
 Хабаровск (4212)92-98-04
 Челябинск (351)202-03-61
 Череповец (8202)49-02-64
 Ярославль (4852)69-52-93